

Т. В. Дуткевич, О. В. Савицька

# ПРАКТИЧНА ПСИХОЛОГІЯ: ВСТУП ДО СПЕЦІАЛЬНОСТІ

2-ге видання

НАВЧАЛЬНИЙ ПОСІБНИК

*Рекомендовано*

*Міністерством освіти і науки України  
для студентів вищих навчальних закладів*

Київ

«Центр учбової літератури»

2010

УДК 159.9(075.8)  
ББК 88.8я73  
Д 84

*Гриф надано  
Міністерством освіти і науки України  
(Лист № 14/18.2-691 від 17.03.2006)*

**Рецензенти:**

**Чепелєва Н. В.** — доктор психологічних наук, професор, заступник директора Інституту психології ім. Г. С. Костюка АПН України, м. Київ;

**Кутіщенко В. П.** — кандидат психологічних наук, доцент, Національний педагогічний університет ім. М. П. Драгоманова, м. Київ;

**Кисіль О. П.** — кандидат психологічних наук, доцент, Подільський державний аграрно-технічний університет, м. Кам'янець-Подільський.

**Дуткевич Т. В., Савицька О. В.**

Д 84 Практична психологія: Вступ до спеціальності. 2-ге вид. Навч. посіб. — К.: Центр учбової літератури, 2010. — 256 с.

**ISBN 978-611-01-0063-2**

У навчальному посібнику розкриваються теоретико-методологічні засади практичної психології, законодавчо-правові та нормативні основи діяльності практичного психолога у різних сферах соціальної практики, вимоги до діяльності й особистості практикуючого психолога.

Рекомендується студентам психологічних спеціальностей, а також практичним психологам та всім, хто цікавиться прикладними аспектами психології.

УДК 159.9(075.8)  
ББК 88.8я73

ISBN 978-611-01-0063-2

© Дуткевич Т. В., Савицька О. В., 2010  
© Центр учбової літератури, 2010

# Зміст

---

**ПЕРЕДМОВА** ..... 6

**Навчальна програма курсу «Вступ до спеціальності: Практична психологія»** ..... 8

**МОДУЛЬ 1. Соціальні та правові умови розвитку практичної психології** ..... 17

**Тема 1.** Місце психології в системі людинознавства. .... 17

**Тема 2.** Структура та основні проблеми прикладної психології ... 30

**Тема 3.** Міжнародні та регіональні документи про права людини. .... 42

**Тема 4.** Законодавчі акти України про соціально-психологічну службу ..... 48

**ЗАКРІПЛЕННЯ І КОНТРОЛЬ ЗНАТЬ ПО МОДУЛЮ 1. Соціальні та правові умови розвитку практичної психології** ..... 56

**МОДУЛЬ 2. Професія практичного психолога та її особливості в різних сферах суспільної практики** ..... 58

**Тема 5.** Характеристика професії практичного психолога ..... 58

**Тема 6.** Особистість практичного психолога ..... 70

**Тема 7.** Психологічна служба промислових підприємств та організацій малого бізнесу. .... 79

**Тема 8.** Психологічна служба системи освіти ..... 86

**ЗАКРІПЛЕННЯ І КОНТРОЛЬ ЗНАТЬ ПО МОДУЛЮ 2: Професія практичного психолога та її особливості в різних сферах суспільної практики** ..... 93

**МОДУЛЬ 3. Види діяльності практичного психолога** ..... 97

**Тема 9.** Основні види діяльності соціально-психологічної служби: просвітницько-пропагандистська, профілактична ... 97

<b>Тема 10.</b> Основні види діяльності соціально-психологічної служби: психологічне консультування . . . . .	104
<b>Тема 11.</b> Основні види діяльності соціально-психологічної служби: психодіагностична робота і психологічна корекція . . .	111
<b>Тема 12.</b> Загальна характеристика психотерапії як складової практичної психології. . . . .	121
<b>Тема 13.</b> Характеристика основних напрямів психотерапії . . .	126
<b>ЗАКРІПЛЕННЯ І КОНТРОЛЬ ЗНАНЬ ПО МОДУЛЮ 3:</b> Види діяльності практичного психолога . . . . .	133
Програмоване опитування до курсу «Вступ до спеціальності: Практична психологія» . . . . .	143
<b>ПРАКТИКУМ</b> . . . . .	150
<b>ЧАСТИНА I. Діагностика професійно важливих якостей практичного психолога</b> . . . . .	152
<i>ЗАНЯТТЯ 1.</i> Тема: Визначення професійної спрямованості особистості. . . . .	152
<i>ЗАНЯТТЯ 2.</i> Тема: Професійна мотивація обрання фаху психолога . . . . .	157
<i>ЗАНЯТТЯ 3.</i> Тема: Особистісні чинники професійної діяльності . . . . .	162
<i>ЗАНЯТТЯ 4.</i> Тема: Визначення професійних здібностей психолога . . . . .	168
<i>ЗАНЯТТЯ 5.</i> Тема: Діагностика соціально-перцептивних здібностей психолога Експрес-діагностика емпатії . . . . .	173
<b>ЧАСТИНА II. Формування якостей особистості, професійно важливих для практичного психолога</b> . . . . .	180
<i>ЗАНЯТТЯ 1.</i> Тема: Формування цілеспрямованості та навичок планування . . . . .	180
<i>ЗАНЯТТЯ 2.</i> Тема: Розвиток професійних навичок слухання і розуміння партнера . . . . .	184
<i>ЗАНЯТТЯ 3.</i> Тема: Професійні навички поведінки в емоційно напружених ситуаціях . . . . .	192
<i>ЗАНЯТТЯ 4.</i> Тема: Формування навичок співпраці, роботи у групі . . . . .	196
<b>ДОДАТКИ</b>	
<i>ДОДАТОК А.</i> Загальна декларація прав людини. . . . .	201
<i>ДОДАТОК Б.</i> Європейська соціальна хартія . . . . .	207
<i>ДОДАТОК В.</i> Конвенція про боротьбу з дискримінацією в галузі освіти. . . . .	211

<i>ДОДАТОК Д.</i> Конвенція про права дитини . . . . .	214
<i>ДОДАТОК Е.</i> ПОЛОЖЕННЯ про психологічну службу системи освіти України . . . . .	229
<i>ДОДАТОК Ж.</i> Нормативи чисельності практичних психологів дошкільних навчальних закладів; працівників центрів практичної психології, практичних психологів професійно-технічних училищ, загальноосвітніх шкіл I-III ступенів . . . . .	236
<i>ДОДАТОК К.</i> Положення про психологічний кабінет дошкільних, загальноосвітніх та інших навчальних закладів . . . . .	238
<i>ДОДАТОК Л.</i> Кваліфікаційна характеристика посади психолога. . . . .	243
<i>ДОДАТОК М.</i> Етичний кодекс практичного психолога. . . . .	245
<b>Основна література</b> . . . . .	252

# Передмова

---

Стрімкий розвиток сучасного суспільства спирається на високорозвинені технології, що висувають чимдалі складніші вимоги до людини як їх суб'єкта. Як наслідок — хвиля інтенсивного розвитку практичної психології, одним з напрямів якого є підготовка відповідних фахівців у вищих навчальних закладах. Навчальний курс «Вступ у спеціальність», який викладається для майбутніх практичних психологів (як правило на першому курсі), відіграє важливу роль у їх професійному становленні. Проте методичне забезпечення викладання цього предмету є недостатнім, що у поєднанні із явищем бурхливого накопичення знань сучасною психологічною наукою обумовлює актуальність підготовки нових навчальних посібників з цієї проблематики.

Представлений посібник є однією зі спроб поширення знань про діяльність практичного психолога в різних сферах соціальної практики. Навчальний посібник за структурою відображає модульну побудову навчальної програми курсу, розраховану на 108 год. Зміст лекційного курсу висвітлює основні теоретичні питання навчальної дисципліни, що сприятиме формуванню в студентів цілісного та точного уявлення про професію практичного психолога, її основні завдання та умови їх реалізації. Теоретична частина містить три змістових модулі: 1. Соціальні та правові умови розвитку практичної психології; 2. Професія практичного психолога та її особливості в різних галузях; 3. Види діяльності практичного психолога. До кожного з модулів подається матеріал до закріплення та контролю знань, отриманих студентами при вивченні теоретичних питань.

Читачі посібника також мають можливість скористатись практикумом, розрахованим на 28 годин і спрямованим на створення умов для професійного самовдосконалення студентів шляхом діагностики індивідуального рівня розвитку професійно важливих якостей та навчання прийомам тренінгової роботи над їх формуванням.

У Додатках студенти зможуть знайти основні нормативно-правові документи, які регламентують діяльність практичного психолога. Завершується зміст посібника списком використаної та рекомендованої літератури.

Така побудова посібника, на думку авторів, робить його зручним для організації як викладання навчального курсу «Вступ до спеціальності», так і для самостійного опрацювання студентами необхідного матеріалу і самоперевірки знань.

У процесі написання посібника були використані розробки вітчизняних авторів Г. С. Абрамової, І. В. Дубровіної, Р. В. Овчарової, В. Г. Панка, Н. В. Чепелевої, Н. І. Пов'якель, О. Ф. Бондаренка та ін.

Навчальний посібник може бути використаний при підготовці практичних психологів до діяльності в різних сферах соціальної практики.

# **НАВЧАЛЬНА ПРОГРАМА КУРСУ «ВСТУП ДО СПЕЦІАЛЬНОСТІ: ПРАКТИЧНА ПСИХОЛОГІЯ»**

---

## **МЕТА ВИКЛАДАННЯ ДИСЦИПЛІНИ**

Основною метою викладання дисципліни «Вступ до спеціальності» для студентів спеціальності «Практична психологія» є формування систематизованих знань про теоретико-методологічні засади практичної психології, про законодавчо-правові та нормативні основи діяльності практичного психолога у різних сферах соціальної практики.

Метою вивчення студентами цієї навчальної дисципліни є оволодіння узагальненою характеристикою професії практичного психолога, знаннями про освітньо-кваліфікаційні вимоги до спеціалістів у галузі практичної психології, основними вимогами до особистості практикуючого психолога, а також про можливі шляхи формування особистісних якостей майбутніх фахівців.

Вивчення даного курсу дозволить сформувати у студентів загальне уявлення про професію практичного психолога та створить передумови для усвідомленого вивчення фахових навчальних дисциплін, включених у навчальний план, а також забезпечить мотивацію до формування та розвитку особистісних якостей, необхідних для ефективного виконання професійних обов'язків.

## **ЗАВДАННЯ З ВИВЧЕННЯ ДИСЦИПЛІНИ**

Результатом вивчення даної навчальної дисципліни повинно стати:

- оволодіння змістом понять «людиназнавство», «прикладна психологія», «практична психологія», «наукова психологія», «Національна система соціально-психологічної служби України»; розуміння специфіки основних видів, напрямків та форм діяльності практичного психолога;
- знання основних положень міжнародних та міжрегіональних документів про права людини та дитини; законодавчих актів про соціально-психологічну службу України;



- розуміння специфіки діяльності практичного психолога в різних сферах соціальної практики (система освіти, Збройні сили, правоохоронні органи, мистецтво, наука, культура, медицина, бізнес і економіка тощо), її завдань, функцій та цілей;

- знання етичних принципів діяльності практичного психолога, освітньо-кваліфікаційних характеристик, прав і обов'язків психолога; форм професійної взаємодії практикуючих психологів;

- усвідомлення вимог до особистості практикуючого психолога та знання шляхів вдосконалення професійних якостей та здібностей практичного психолога;

- вміння на основі документів, які регламентують діяльність психологічної служби конкретної сфери соціальної практики, визначати мету, завдання, функції діяльності практичного психолога в певній сфері соціальної практики;

- сформованість потреби до самовдосконалення і саморозвитку професійно важливих якостей та необхідної для цього мотивації.

Вивчення дисципліни «Вступ до спеціальності: Практична психологія» спирається на знання, отримані студентами при вивченні антропології («Предмет, структура, завдання та методи антропології»), загальної психології («Предмет психології», «Пізнавальні процеси», «Емоційно-вольові процеси», «Характер» та ін.), знання основних прав людини, які закріплені Конституцією України.

# ПЕРЕЛІК І ОСНОВНИЙ ЗМІСТ ТЕМ КУРСУ «ВСТУП ДО СПЕЦІАЛЬНОСТІ»

---

## **МОДУЛЬ 1. Соціальні та правові умови розвитку практичної психології**

### **ТЕМА 1. МІСЦЕ ПСИХОЛОГІЇ В СИСТЕМІ ЛЮДИНОЗНАВСТВА**

Комплексне вивчення людини — теоретична основа практичного вирішення проблем людини та її розвитку. Актуалізація проблем людини в науці ХХ ст. — початку ХХІ ст.

Основні етапи та особливості розвитку наук про людину. Науки про людину як індивіда, суб'єкта діяльності, особистість. Науки про взаємозв'язок людини і природи, людини і історичного розвитку людства, людини і культури. Класифікація наук за Б.М.Кедровим та місце у ній людинознавчих дисциплін.

Проблема виділення психологічного аспекту в рамках комплексного вивчення людини. Співвідношення психічного та фізіологічного. Предмет психології.

Підготовка практичних психологів.

### **ТЕМА 2. СТРУКТУРА ТА ОСНОВНІ ПРОБЛЕМИ ПРИКЛАДНОЇ ПСИХОЛОГІЇ**

Поняття про людський фактор та людські ресурси. Значення проблеми людського фактору та людських ресурсів для сучасного суспільного розвитку. Місце психології у активізації людського фактора.

Практична психологія. Прикладна психологія. Наукова психологія. Їх взаємозв'язок та методологічні основи. Поняття психологічної технології.

Побутова психологія, її співвідношення із практичною психологією.

Перспективи розвитку прикладної і практичної психології. Національна система соціально-психологічної служби України.

Підготовка практичних психологів.

### **ТЕМА 3. МІЖНАРОДНІ ТА РЕГІОНАЛЬНІ ДОКУМЕНТИ ПРО ПРАВА ЛЮДИНИ**

Забезпечення прав людини як умова її самовдосконалення.

Основні групи прав людини, що фіксуються документами ООН: елементарні, громадянські, політичні, економічні права. Хартія про права людини.

Регіональні міжнародні документи про права людини. Європейська соціальна хартія (18.10.1961, переглянута 03.05.1996). Європейська конвенція з прав людини (4.11.1950, переглянута 11.05.1994). Конвенції Міжнародної організації праці.

Конвенція про боротьбу з дискримінацією в галузі освіти (14.12.1960). Рекомендації про виховання в дусі Міжнародного взаєморозуміння, співробітництва і миру та виховання в дусі поваги прав людини і основних свобод. Конвенція про захист прав та гідностей людини у зв'язку з використанням досягнень медицини та біології: Конвенція про права людини та біомедицину (04.04.1997).

Документи про права дитини. Декларація про права дитини (20.11.1959).

### **ТЕМА 4. ЗАКОНОДАВЧІ АКТИ УКРАЇНИ ПРО СОЦІАЛЬНО-ПСИХОЛОГІЧНУ СЛУЖБУ**

Втілення основних ідей та принципів документів ООН про права людини в законодавчих актах України про соціально-психологічну службу. Основні положення Концепції про Національну систему соціально-психологічної служби України (02.1994 р.).

Законодавча та правова база діяльності психологічних служб системи освіти, Збройних сил та правоохоронних органів та інших сферах соціальної практики.

Документи, які регламентують діяльність соціальної служби для молоді.

### **МОДУЛЬ 2. Професія практичного психолога та її особливості в різних сферах суспільної практики**

#### **ТЕМА 5. ХАРАКТЕРИСТИКА ПРОФЕСІЇ ПРАКТИЧНОГО ПСИХОЛОГА**

Поняття про освітньо-кваліфікаційну характеристику спеціальності «Практична психологія». Вимоги до практичного психолога рівнів бакалавр, спеціаліст, магістр.

Освітньо-професійна програма підготовки практичного психолога, її структура. Виробничі функції та типові задачі, які вирішує практичний психолог, відповідні їм вміння.

Обов'язки практичного психолога. Права практикуючого психолога, форми реалізації та способи юридичного, соціального і морального захисту цих прав.

#### **ТЕМА 6. ОСОБИСТІСТЬ ПРАКТИЧНОГО ПСИХОЛОГА**

Професійні якості та здібності практичного психолога у порівнянні з психологом-дослідником. Критерії професійної придатності практичного психолога.

Модель особистості практичного психолога. Поняття «соціальний інтелект», його значення у забезпеченні посадових обов'язків практичного психолога.

Вміння спілкуватися з клієнтом — стрижнева спеціальна здібність практикуючого психолога. Можливості діагностики та шляхи формування і розвитку професійно важливих якостей практичного психолога.

Поняття про професійний етичний кодекс. Моральні норми, що регламентують діяльність практичного психолога в ситуаціях етичного вибору.

Основні принципи професійного відбору абітурієнтів на спеціальність «Практична психологія» у ВНЗ. Формування особистості практикуючого психолога у ВНЗ.

#### **ТЕМА 7. ПСИХОЛОГІЧНА СЛУЖБА ПРОМИСЛОВИХ ПІДПРИЄМСТВ ТА ОРГАНІЗАЦІЙ МАЛОГО БІЗНЕСУ**

Необхідність створення психологічної служби в різних сферах соціальної практики.

Специфіка, зміст, завдання та функції діяльності психологічної служби промислового підприємства. Напрямки діяльності психологічної служби промислового підприємства. Рівні функціонування психологічної служби підприємства. Види та форми діяльності практичного психолога підприємства. Нормативна документація практичного психолога сфери економіки і бізнесу.

Специфіка діяльності практичного психолога в організаціях малого бізнесу. Моделі діяльності практичного психолога організацій малого бізнесу. Основні задачі діяльності практичного психолога організацій малого бізнесу у різних напрямках (при взаємодії з пар-

тнерами, клієнтами; конкурентами; ЗМІ; з керівництвом; персоналом). Вимоги до знань, умінь та навичок практичного психолога промислового підприємства та організацій малого бізнесу.

### **ТЕМА 8. ПСИХОЛОГІЧНА СЛУЖБА СИСТЕМИ ОСВІТИ**

Закон України «Про освіту», «Положення про психологічну службу системи освіти України» — основні законодавчі документи про практичну психологію в освіті.

Роль шкільної психологічної служби у вирішенні проблем навчально-виховного процесу школи.

Історія виникнення та становлення шкільної психологічної служби.

Специфіка змісту діяльності, завдань та функцій психологічної служби системи освіти.

Структура, напрямки та форми діяльності шкільної психологічної служби.

## **МОДУЛЬ 3. Види діяльності практичного психолога**

### **ТЕМА 9. ОСНОВНІ ВИДИ ДІЯЛЬНОСТІ СОЦІАЛЬНО-ПСИХОЛОГІЧНОЇ СЛУЖБИ: ПРОСВІТНИЦЬКО-ПРОПАГАНДИСТСЬКА, ПРОФІЛАКТИЧНА**

Основні цілі та види діяльності практичного психолога. Взаємозв'язок видів та напрямів діяльності практичного психолога. Поняття про просвітницько-пропагандистську роботу практичного психолога: її мета, завдання та форми. Особливості просвітницької роботи залежно від галузі практичної психології.

Спільне та відмінне просвітницької та профілактичної роботи практичного психолога. Поняття про соціально-психологічну профілактику: її мета, напрямки, завдання та форми. Особливості профілактичної роботи залежно від галузі практичної психології.

### **ТЕМА 10. ОСНОВНІ ВИДИ ДІЯЛЬНОСТІ СОЦІАЛЬНО-ПСИХОЛОГІЧНОЇ СЛУЖБИ: ПСИХОЛОГІЧНЕ КОНСУЛЬТУВАННЯ**

Психологічне консультування. Проблема відмежування психотерапії та психокорекції від психоконсультування. Мета і завдання психологічного консультування. Принципи і умови психологічного консультування. Види консультування: за змістом

(інтимно-особистісне, сімейне, психолого-педагогічне, психолого-управлінське, ділове); за тривалістю.

Інтерв'ю як основний метод психоконсультації, його процедура.

### **ТЕМА 11. ОСНОВНІ ВИДИ ДІЯЛЬНОСТІ СОЦІАЛЬНО-ПСИХОЛОГІЧНОЇ СЛУЖБИ: ПСИХОДІАГНОСТИЧНА РОБОТА І ПСИХОЛОГІЧНА КОРЕКЦІЯ**

Психодіагностична робота практичного психолога. Поняття психологічного діагнозу. Психодіагностичні методи. Індивідуальне та групове психодіагностичне обстеження. Процедура психодіагностичного обстеження. Умови ефективності психодіагностичного обстеження.

Психологічна корекція: поняття, мета, завдання та засоби психокорекції. Прийоми і способи психокорекції (проста пропозиція, парадоксальна інструкція, фантазування, інтерпретація, порада, саморозкриття психолога, відкриті й закриті запитання та ін.).

Принципи психокорекції у роботі з дітьми. Етапи психокорекційної роботи.

### **ТЕМА 12. ЗАГАЛЬНА ХАРАКТЕРИСТИКА ПСИХОТЕРАПІЇ ЯК СКЛАДОВОЇ ПРАКТИЧНОЇ ПСИХОЛОГІЇ**

Двоїсте трактування психотерапії: як галузі медицини і як пряму практичної психології, їх розмежування і взаємозв'язок. Місце психотерапії у системі видів діяльності практичного психолога.

Методи психотерапії (раціональна, психоаналітична, когнітивно-аналітична, особистісно-орієнтована, групова, позитивна психотерапія та ін.). Різновиди психотерапії за ознакою теоретичної основи, коригованим розладом, способом організації (за Х. Ремшмідтом).

Поняття про групову психотерапію. Психотерапевтична група, її вплив на особистість. Керівництво групою, режим та етапи роботи терапевтичної групи.

### **ТЕМА 13. ХАРАКТЕРИСТИКА ОСНОВНИХ НАПРЯМІВ ПСИХОТЕРАПІЇ**

Психодинамічний напрям психотерапії: особливості теоретичної бази, мета, роль психотерапевта та вимоги до його поведінки. Базові техніки психоаналітичної терапії (метод вільних асоціацій).

ацій, тлумачення сновидінь, аналіз опору, аналіз перенесення). Особливості психотерапії К. Юнга та А. Адлера.

Психотерапія на засадах біхевіоризму (біхевіоральна). Її основні течії: класичне зумовлення, оперантне зумовлення, «мульти-модальне програмування». Особливості техніки біхевіоральної психотерапії.

Гуманістичний напрям психотерапії, його течії: власне екзистенційна, клієнт-центрована, гештальт-терапія. Мета і роль психотерапевта.

Когнітивний напрям, його різновиди: раціонально-емотивна, когнітивна, реалістична психотерапія.

**ТЕМАТИЧНИЙ ПЛАН КУРСУ  
«ВСТУП ДО СПЕЦІАЛЬНОСТІ:  
ПРАКТИЧНА ПСИХОЛОГІЯ»**

№ з/п	Назва розділів, тем та їх зміст	Кількість годин		
		лекційних	практичних	на самостійну роботу
<b>МОДУЛЬ 1. Соціальні та правові умови розвитку практичної психології</b>				
1	Місце психології в системі людинознавства	4	2	4
2	Структура та основні проблеми прикладної психології	4	2	2
3	Міжнародні та регіональні документи про права людини	4	2	2
4	Законодавчі акти України про соціально-психологічну службу	4	2	2
<b>МОДУЛЬ 2. Професія практичного психолога та її особливості в різних сферах суспільної практики</b>				
5	Характеристика професії практичного психолога	4	2	2
6	Особистість практичного психолога	4	2	4
7	Психологічна служба промислових підприємств та організацій малого бізнесу	4	2	4
8	Психологічна служба системи освіти	4	2	2

Закінчення табл.

№ з/п	Назва розділів, тем та їх зміст	Кількість годин		
		лекційних	практичних	на самостійну роботу
<b>МОДУЛЬ 3. Види діяльності практичного психолога</b>				
9	Основні види діяльності соціально-психологічної служби: просвітницько-пропагандистська і профілактична робота	4	2	2
10	Основні види діяльності соціально-психологічної служби: психологічне консультування	4	4	2
11	Основні види діяльності соціально-психологічної служби: психодіагностична робота і психологічна корекція	4	2	2
12	Загальна характеристика психотерапії як складової практичної психології	2	2	2
13	Характеристика основних напрямів психотерапії	2	2	2
Разом: 108 годин		48	28	32



## СОЦІАЛЬНІ ТА ПРАВОВІ УМОВИ РОЗВИТКУ ПРАКТИЧНОЇ ПСИХОЛОГІЇ

### Тема 1. МІСЦЕ ПСИХОЛОГІЇ В СИСТЕМІ ЛЮДИНОЗНАВСТВА

1. Комплексне вивчення людини — теоретична основа практичного вирішення проблем розвитку людини.
2. Основні етапи та особливості розвитку наук про людину.
3. Структура людинознавства.
4. Сучасні погляди на предмет психології.
5. Підготовка практичних психологів.

---

#### 1

---

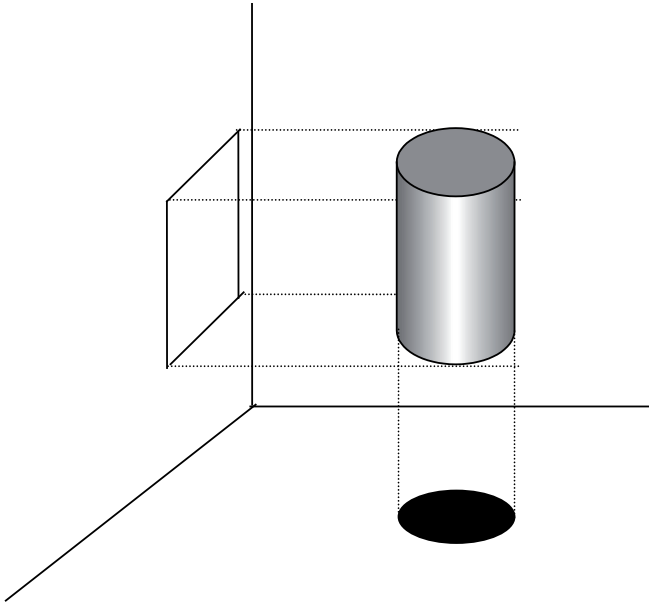
Людина становить надзвичайно складний об'єкт вивчення. Не випадково у Давній Греції стверджували: «Пізнай самого себе — і ти пізнаєш весь світ». Сучасні наукові знання ще більше переконують у правдивості цього твердження. Людина виступає носієм найрізноманітніших форм відображення, у ній виявляються закони всіх відомих сьогодні наук. П. Тейяр де Шарден зауважив, що «людина як «предмет пізнання — це ключ до всієї науки про природу» [54, 275].

Науковим вивченням чимдалі повніше охоплюються різноманітні відношення і зв'язки людини зі світом: з абіотичними і біотичними факторами природи, з суспільством у його історичному розвитку, з технікою, культурою, планетою і космосом.

В. Франкл визначав людину як єдність всупереч різноманітності і стверджував, що очевидною є антропологічна єдність, незважаючи на онтологічні відмінності та відмінності між різними формами буття [55]. Суттєвою ознакою людства є поєднання в ньому антропологічної єдності і онтологічних відмінностей, спільного способу і різних форм людського буття.

Окреслюючи розуміння людини, В.Франкл звертається до використання геометричних аналогій. Так, один і той самий предмет, спроектований у різні площини, утворює різні проекції. На-

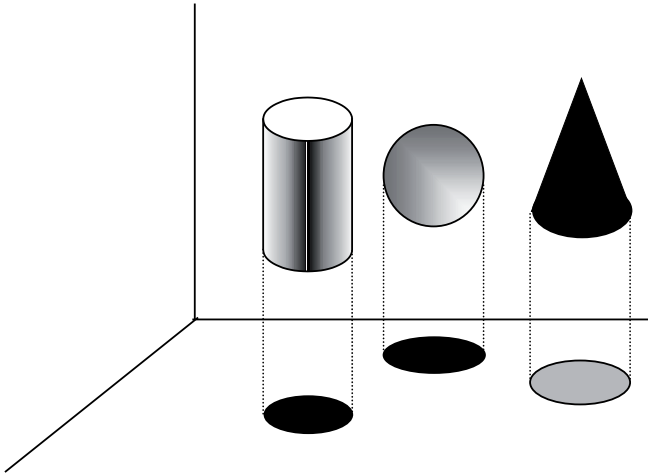
приклад, якщо циліндр по-різному спроектувати на площини (див. мал. 1), то в одному випадку ми отримаємо прямокутник, а в іншому — коло. Водночас, різні предмети, спроектовані в одну й ту ж площину, можуть утворити однакову фігуру. Наприклад, при проекції кулі, циліндра і конуса однією з проекцій для всіх тіл буде коло (див. мал. 2) [55, 48—52].



Мал. 1. Різна форма проекцій одного тіла

Так само, зазначає В. Франкл, людина, спроектована в площини біології і психології, відображається, у них так, що ці проекції виявляються різними. Проекція людських якостей в біологічну площину охоплює соматичні явища, тоді як у психологічній площині це явища психологічні. Але такі різні портрети людини не викликають сумніву у єдності людської істоти. Водночас слід пам'ятати, що марно намагатися створити цілісну картину людського способу буття, об'єднуючи багатоманітність різних форм буття, орієнтуючись виключно на окремі площини, на які ми проектуємо людину. Так само і кожен науковець, вивчаючи лю-

дину, повинен відмежовувати певну реальність як предмет своєї науки з усього різноманіття дійсностей, маючи при цьому на увазі багатоманітність підходів до вивчення людини. Тоді проекція в площину конкретної науки буде виправдана і необхідна, а також дозволить уникнути однобічності своїх досліджень.



Мал. 2. Однакова форма проєкцій різних тіл

Крім того, вивчаючи психологію різних особистостей, ми повинні пам'ятати, що їхні проєкції можуть у якийсь момент бути однаковими, але лише доти, поки не зміниться кут зору у підході до дослідження.

У системі тих чи інших зв'язків людина вивчається то як *продукт біологічної еволюції* і *природний індивід* з притаманною їй програмою розвитку і певним діапазоном можливостей, то як *суб'єкт і об'єкт* історичного процесу — особистість.

*Розвиток сучасної науки*, включаючи такі її розділи, як точні та технічні дисципліни, зумовлений значною мірою саме **проблемами людини**, які поступово посіли центральне місце у всій науці.

Психологія, як наука про психічну діяльність людини, знаходиться між трьома головними системами наук: природничих, математичних та філософських.

Це наочно представлено у класифікації наук, яка запропонована Б. М. Кедровим [3]:

Природа:	Найзагальніші закони розвитку	Природничі		Диалектика
неорганічна;		Технічні	Математика	
органічна.		Фізика хімія та інші		
Людина, тобто суспільство і мислення (людські)		Біологія		
		Психологія		
		Соціальні	Філософські	
		Гуманітарні		

Схема 1. Класифікація наук за Б. М. Кедровим

Останнім часом активізуються процеси диференціації наук, які вивчають людину, їх спеціалізація та подрібнення на ряд часткових теорій. А з іншого боку, спостерігається тенденція до об'єднання різних наук, аспектів та методів дослідження людини в різноманітні комплексні системи. Виникають нові пограничні дисципліни, сприяючи об'єднанню раніше розрізнених знань про людину.

Вивчення будь-яких складних явищ, зокрема людини, потребує різнобічного розгляду, оскільки саме це дозволяє виявити внутрішню організацію системи. Зважаючи на це, у людинознавстві набуває особливої важливості системний підхід до вивчення людини.

Є підстави вважати, що системний підхід у вивченні людини як складної цілісної системи, що характеризується наявністю різнорівневих ознак, у вітчизняній психології був послідовно реалізований В. М. Бехтеревим. Він вважав, що соматичні, фізіологічні і психічні явища є різними сторонами однієї складної системи, якою є людина. Через розкриття взаємозв'язків між різними її сторонами, координації та субординації її властивостей стає можливим розкриття зовнішньої і внутрішньої детермінації психічного, яке має ієрархічну організацію.

Цілісне вивчення людини є можливим, на думку В. М. Бехтерева, на основі використання порівняльного методу дослідження при аналізі об'єктивно отриманих даних в умовах лабораторного експерименту і шляхом спостереження над хворими в неврологічній і психіатричній клініках, при вивченні поведінки людини і тварини, при дослідженні гістологічних зрізів мозку і патологоанатомічних препаратів мозку хворих після їх смерті.

Використання порівняльного методу дозволило глибоко вивчити закономірності психіки людини і перетворити цим психологію з описової науки на пояснювальну.

Зростаюча різноманітність аспектів вивчення людини пов'язана з прогресом наукового пізнання і потребами його залучення до вирішення практичних задач. Важко назвати галузь суспільної практики (промисловість, сільське господарство, система освіти та охорони здоров'я, транспорт, будівництво тощо), яка не вимагала б врахування **людського фактору**. Під людським фактором розуміють сукупність властивостей людини — спеціальних, психологічних, біологічних, які виявляються в її діяльності і тим самим впливають на суспільні процеси.

Актуалізація та необхідність розв'язання проблеми людського фактору зумовлені потребами розвитку суспільства, зокрема такими як оптимізація та управління матеріальним виробництвом, вдосконалення духовної суспільної практики.

У різних галузях суспільної практики гостро відчувається потреба в єдиному **фундаментальному вченні про людину**.

## 2

---

Впродовж XX століття науки про людину розвивалися нерівномірно. Природничі та суспільні науки інтенсивно розвивалися з кінця XIX ст. — та до початку 20-х років XX ст. За цей період у Росії створено 8 лабораторій, які займалися проблемами людини, відкривається перший інститут психології. В. М. Бехтерев, розуміючи необхідність комплексних досліджень людини, організовує Інститут мозку.

У середині 30-х років спостерігається уповільнення темпів розвитку наук про людину, ліквідовані як наукові напрямки педологія, психотехніка. Розвиток психологічних наук активізується лише наприкінці 50-х — на початку 60-х років.

У другій половині XX ст. суттєво змінюється взаємозв'язок між різними науками, які вивчають людину як організм і особистість, як явище природи і історії, як предмет виховання і навчання тощо.

Безпосередньо дотичними стають природознавство і суспільні науки, медицина та педагогіка, економічні та технічні науки. До вивчення людини наближаються і фізико-математичні науки.

На межі біохімії, ендокринології, фізіології ВНД та психології виникає психофармакологія; на межі кібернетики, біології, фізіо-

логії та психології — біоніка з її основними розділами: моделюванням мозкових структур, аналізаторів зовнішнього середовища.

Встановленню взаємопереходів між різними науками, які традиційно вважалися несуміжними, сприяють суттєві зрушення в загальній структурі науки.

Антропологізуються технічні науки. По-перше, це пов'язано з технікою зв'язку і передбачає розробку технічного відтворення процесів людської комунікації (передача та прийом інформації, комунікаційні системи тощо);

По-друге, суттєво змінюються функції людини в сфері матеріального виробництва, зокрема, зростає значення функції регулювання та контролю за автоматичними системами. І хоча спостерігається автоматизація не лише фізичної, але й розумової праці, однак людина залишається вирішальною ланкою в діяльності та функціонуванні будь-якої системи.

По-третє, при розробці техніки враховуються можливості людини управляти нею.

Таким чином, спостерігається *взаємопроникнення технічних та антропологічних наук*.

Антропологічні науки вивчають людину як біологічний вид, акумулюють знання про біологію людини. У ХХ ст. суттєво змінилося їх становище у загальній системі біологічного знання. Перш за все, це пов'язано з розвитком теоретичної медицини, яка синтезувала в собі найважливіші досягнення всіх біологічних наук стосовно норм та патології людського організму. Тому теоретична медицина та інші біологічні науки чимдалі більше впливають на наукове пізнання людини загалом.

Людину як суспільну істоту, а також людство у розумінні, тожньому із суспільством, вивчають гуманітарні науки. В них також відбуваються значні зміни. Виникають наукові дисципліни, які доповнюють уже існуючі суспільні науки. Серед них:

- ергономіка — спеціальна наука про трудову діяльність людини, що вивчає економічну організацію виробництва і соціальні функції роботи людини;

- семіотика — наука про знакові системи. Для вивчення механізмів культурного розвитку людини ця дисципліна має таке ж значення, як ергономіка для розуміння трудової діяльності;

- аксіологія — наука про цінності життя і культури.

Поглиблюється вивчення проблем людини на межі антропологічних та гуманітарних наук.

На базі психології, логіки і теорії пізнання, з одного боку, та нейрофізіології і біофізики — з іншого, складається евристика —

загальна теорія мислительного пошуку і творчого мислення людини.

У природничих науках накопичуються дані про класи біологічних властивостей людини, виявлення і становлення яких відбувається в соціальних умовах.

Вікова фізіологія і морфологія вивчають вікові особливості і основні фази онтогенетичного розвитку особистості.

Сексологія досліджує закономірності статевого диморфізму в філогенезі та онтогенезі; біологічні й соціальні механізми утворення статі, періодизацію статевого диморфізму, його вплив на загальносоматичний, нервово-психічний, особистісний розвиток людини.

Соматологія розробляє вчення про цілісність людського тіла, його структурно-динамічну організацію, типи тілобудови.

*Комплексне вивчення біологічної та соціальної природи людини передбачає синтез знань, які накопичені антропологічними та гуманітарними науками. І найважливішим завданням при цьому є виявлення взаємозв'язків між первинними природними властивостями та соціально обумовленими якостями людини.*

Таким чином, у центрі сучасної науки стоїть проблема людини, що пов'язано з принципово новим взаємовідношенням між науками про природу і суспільство.

### 3

---

Сьогодні проблема людини досліджується кількома десятками дисциплін. Вони вивчають її матеріально-структурні (обумовлені будовою тіла, окремих органів), функціональні (обумовлені функціями), системні (визначені приналежністю до певної системи) особливості.

Одним з перших проблему комплексного вивчення людини поставив у 60-70-х роках ХХ ст. радянський психолог Борис Герасимович Ананьєв (м. Ленінград), який фактично продовжив ідеї В.М. Бехтерева. У його працях узагальнюється досвід досліджень людини, здійснених у різноманітних дисциплінах; окреслюється коло питань, вивчення яких має особливу актуальність. Говорячи про людинознавство, Б.Г.Ананьєв стверджував необхідність комплексного підходу до індивідуальності. Сама стратегія комплексних досліджень є наслідком постановки і теоретичного осмислення проблеми людини-індивідуальності. З комплексним вивченням індивідуальності — суб'єкта психіки — вчений

пов'язував вирішення питання про детермінацію психічного та структуру суб'єкта психічного відображення. Остання є продуктом відображення об'єктивної дійсності і взаємодії людини зі світом, обставинами її життя в середовищі — соціальному, біотичному, абіотичному.

Б.Г.Ананьєв пропонує таку структуру людинознавства [4]:

Науки про:

- вид *Homo sapiens* (людину розумну);
- людство;
- людину як індивіда;
- людину як суб'єкт діяльності;
- людину як індивідуальність;

**Науки про людину як вид представляють:**

1) **антропологія**, з трьома розділами: а) морфологія (досліджує соматичну організацію, найбільш тісно пов'язана із анатомією, фізіологією, фізикою, хімією); б) антропогенез (вивчає зміну природи людини у поколіннях і пов'язаний найбільше з археологією, палеонтологією, палеосоціологією); в) расознавство (вивчає расогенез).

2) **медицина**, що займається питаннями здоров'я, гігієни, профілактики, лікування.

3) **медико-біологічні науки**: фізіологія, біохімія, біофізика, психофізіологія, нейропсихологія, загальна психологія людини.

Науки про людство прийнято називати суспільними, або гуманітарними. Вони вивчають соціогенез.

Б. М. Кедров поділяє ці науки на дві частини:

1) ті, що вивчають розвиток всього суспільства (історія, археологія, етнографія);

2) ті, що вивчають окремі сторони суспільства (економіка, політичні, юридичні науки).

Окремо вивчаються зв'язки у системах «природа — людина», «людство — природа». Особливу увагу до цих проблем привертав В. І. Вернадський, намагаючись розглядати «біосферу як планетне явище космічного характеру» [11, 324]. До вказаного напрямку належать екологія людини, гігієна, біокліматологія, біометеорологія, вивчення взаємовпливів космосу і людини.

У науках про людину як вид та про людство формуються фундаментальні основи людинознавства, але їх далеко недостатньо для пізнання людини. Безпосереднє вивчення людини концентрується навколо системи її якостей на рівнях індивіда, суб'єкта діяльності, індивідуальності, особистості.

**Науки про людину як індивіда** вивчають такі властивості, як генотип, конституція, темперамент, стать, задатки, що становить



природну основу особистості. Окремий предмет досліджень становлять взаємозв'язки темпераменту і тілесної організації людини, а також онтогенез. Вказані проблеми вивчаються у соматології, фізіології, генетиці, диференційній та віковій психології.

До проблематики наук про *людину як особистість* належать:

- статус особистості, визначений її координатами у суспільстві;
- суспільні функції;
- мотивація, залежно від цілей, цінностей, що складають внутрішній світ;
- світогляд і ставлення людини до оточуючого;
- характер та нахили.

Ці питання вивчаються філософськими (етика, естетика), соціологічними, економічними, політичними, правовими, психологічними науками. Серед останніх провідну роль відіграють соціальна, диференційна, педагогічна психологія, психолінгвістика, психологія особистості. Соціальна обумовленість особистості є причиною того, що у її вивченні головну роль відіграють суспільні науки, які абстрагуються від її природних основ. І хоча вивчення особистості має вирішальне значення в дослідженні суспільної сутності людини, водночас воно є лише частиною людинознавства.

Зокрема, зрозуміти *людину як діяча або як суб'єкта* праці, учіння, інших *видів діяльності* не можна вивчаючи лише особистість. Так, здатність до пізнання залежить не тільки від суспільних зв'язків людини, але й від її індивідуальних особливостей, фізіологічних можливостей органів чуттів. Тому необхідне спеціальне вивчення людини як суб'єкта діяльності. Воно ведеться у теоріях пізнання та творчості, аксіології, фізіології, кібернетиці, психології пізнання, праці, творчості; у загальній, генетичній, педагогічній психології.

Поділ людинознавства на багаточисельні науки необхідний для глибокого і ґрунтовного вивчення людини. Разом з тим **вирішення практичних задач вимагає об'єднання знань про людину у цілісну систему.**

У прикладних людинознавчих дисциплінах виникає особливий, порівняно з теоретичними, підхід. Прикладне людинознавство орієнтоване на роботу з конкретною людиною з усім комплексом її різнорівневих якостей. Вирішуються задачі діагностики станів, властивостей і можливостей конкретної людини, практичної роботи з окремою людиною з метою її виховання, навчання, профілактики або лікування. Ця особливість проявляється у різних людинознавчих дисциплінах прикладного характеру, де пи-

тання збалансованості загального та індивідуального (неповторного) набуває особливої значущості.

Так, дії педагога, спрямовані на учня *взагалі*, не дають очікуваного ефекту стосовно *окремого* школяра. Водночас учитель не може діяти, враховуючи особливості лише одного конкретного учня. Лікар може зробити серйозні помилки, якщо в діагнозі врахує лише дані медичної діагностичної техніки, ігноруючи особистість хворого. Не випадково відомий російський лікар XIX ст. С. П. Боткін підкреслював, що необхідно лікувати не хворобу, а людину.

Як зазначав Б. Г. Ананьєв, для суспільства в цілому педагогічний ефект, як і медичний, проходить «меридіанами індивідуальності». Адресованість впливів дисциплін прикладного людинознавства саме індивідуальності є запорукою їх результативності. «Людину як індивідуальність можна зрозуміти лише в єдності та взаємозв'язку її властивостей як особистості і суб'єкта діяльності, в структурі яких функціонують природні властивості людини як індивіда [5, 178].

Орієнтованість практичної психології на індивідуальність робить її важливою галуззю синтетичного людинознавства. Тому медичні, психологічні і педагогічні науки не вдається віднести ні до теоретичних, ні до прикладних. Щодо біології і суспільних наук вони є практичними. Водночас психологічні і педагогічні науки узагальнюють практику лікування, навчання і виховання, а тому є теоретичними. Медичні, психологічні і педагогічні науки також взаємопов'язані, що виявляється у медичній та педагогічній психології.

Не лише наука, але й практика потребують єдиної теорії людинознавства, що передбачає інтеграцію та зближення всіх засобів пізнання людини і керівництва її розвитком.

## 4

---

Складність системи людинознавства викликає потребу у визначенні тих властивостей людини, які має вивчати психологія. Інакше кажучи, це проблема предмету науки, яка у психології відзначається особливою гостротою.

Внаслідок пошуку наприкінці XIX — початку XX ст. психологами різних країн світу відповідей на питання про предмет психології виникли такі напрями психології, як психологія свідомості, психоаналіз, біхевіоризм, гештальтпсихологія, рефлексологія тощо. У XX столітті набуло актуальності виділення пси-

хологічної проблематики у вивченні, з одного боку поведінки, діяльності, а з іншого — вищої нервової діяльності (ВНД). Змішування психологічного аспекту вивчення людини із фізіологічним та поведінковим — основна загроза втрати психологією свого власного предмету, а в результаті і статусу самостійної науки.

*Важливо чітко розмежовувати фізіологічний і психологічний аспекти вивчення людини.*

Загальноприйнятим для вітчизняної психології в цьому питанні є підхід, розроблений С. Л. Рубінштейном [49]. Відповідно до останнього рефлекторна діяльність мозку — це одночасно діяльність і нервова (фізіологічна), і психічна. Це одна і та ж діяльність, що розглядається у різних відношеннях.

По-перше, як нервова діяльність з її основними процесами та законами (збудження, гальмування; концентрація, іррадіація), по-друге, як психічна діяльність сприймання, спостереження, запам'ятовування тощо.

Для фізіології дійсність — це сукупність подразників, для психології — це об'єкти пізнання і дії.

Психіка — продукт нервової діяльності, який має власні закони функціонування і розвитку, що не розглядаються у фізіології. Так і фізіологічні закони, підпорядковані законам хімії, є ефектом дії хімічних закономірностей. І саме цей ефект стає предметом фізіології.

Психіка — це ідеальний (нематеріальний) продукт живої істоти, яка існує реально, проявляючись у людини в її діяльності, поведінці та смислових пошуках.

Усі психічні явища причинно зумовлені (детерміновані), причому мають не лише матеріальну, але й ідеальну причини, виявлення яких складають окрему і непросту задачу. Психіка — це особлива форма віддзеркалення людиною світу, самої себе, себе в цьому світі.

Людина володіє своїм тілом, мозком. Тому психічні явища не можна відокремити від матерії, тіла. Психіка, як суб'єктивний образ об'єктивного зовнішнього впливу та внутрішніх переживань, завжди належить людині і одночасно залежить від її досвіду, знань, віку, індивідуальних особливостей психофізіологічного стану на даний момент.

Чітко окреслити предмет психології допомагає визначення С. Л. Рубінштейном змісту структури психологічної теорії, що включає наступні складові:

1) Центральний компонент — психічне, як діяльність або процес. Під психічним розуміють психічний процес або діяльність,

що задовольняє певну потребу людини й спрямований на певну мету.

2) Не лише «психічна», розумова діяльність, але й практична, за допомогою якої люди змінюють природу і перебудовують суспільство. Психічний зміст практичної діяльності — мотивація і регуляція, що забезпечують відповідність дій об'єктивним умовам.

3) Психічний образ у зв'язку з психічною діяльністю.

4) Шлях формування психічних властивостей людини через зв'язок їх з діяльністю [49, 14 ]

*Отже, психологія — наука про факти, закономірності, механізми психіки, як створюваного у мозку образу дійсності на основі і за допомогою якого здійснюється контроль і регуляція діяльності, що має у людини особистісний характер.*

## 5

---

Підготовка практичних психологів здійснюється навчальними закладами — університетами та інститутами, на базі яких працюють відповідні факультети та кафедри

Науково-дослідні інститути та наукові лабораторії здійснюють експериментально-дослідницьку розробку проблем у галузі психології. Набула поширення така форма підготовки практичних психологів як перекваліфікація на базі вищої освіти (як правило педагогічної), що дозволило працевлаштувати тисячі педагогів, що втратили попередню роботу.

При університетах працюють факультети перепідготовки та підвищення кваліфікації практичних психологів. Поширенню психологічних знань сприяють періодичні видання, перелік яких за останній період значно розширився.

У дорадянський час в Росії видавалися такі журнали:

- Вопросы философии и психологии (1889—1918);
- Вестник психологии, криминальной антропологии и гипнотизма (1904—1918).

Журнали з психологічною тематикою радянського періоду — це:

- Вопросы изучения и воспитания личности (1920—1932);
- Педология (1928—1932);
- Психология (1928—1932);
- Вопросы психологии (виходить з 1955 по теперішній час);
- Психологический журнал (виходить з 1980 по теперішній час);
- Вестник МГУ. Психология (виходить з 1977 по теперішній час);
- Высшее образование в России.

Обмін інформацією між практичними психологами здійснюється сьогодні через низку періодичних видань **України**:

«Рідна школа», «Дошкільне виховання», «Початкова школа», «Психологія» (спочатку науково-методичний, а тепер науковий збірник), «Психологія і педагогіка», «Практична психологія та соціальна робота», «Обдарована дитина», «Вища освіта в Україні».

З метою оптимізації обміну методичною, правовою та іншою інформацією створюється Єдина інформаційна система психологічної служби (через Інтернет).

Проведення конференцій, семінарів, круглих столів, нарад не лише є ефективними формами обміну інформацією між практикуючими психологами, але й забезпечує зв'язок психологічної практики з науковою психологією.



### Запитання для самоконтролю

1. Чим обумовлена потреба у комплексному вивченні людини?
2. Дайте визначення поняття «людиназнавство».
3. Як слід розуміти поняття «людський фактор»?
4. Назвіть наукові напрямки, які вивчають людину.
5. Перерахуйте особливості розвитку вчення про людину у 20 столітті.
6. Розкрийте структуру людиназнавства?
7. Назвіть науки про людину як вид.
8. Перерахуйте науки про людину як особистість.
9. Назвіть науки про людину як суб'єкт діяльності.
10. Визначте місце психології у системі людиназнавства.
11. Чим пояснюється потреба в єдиній теорії людиназнавства?
12. У чому відмінності фізіологічного та психологічного аспектів вивчення людини?
13. У чому полягає проблема предмету психології?
14. Які періодичні видання з психологічною тематикою України Вам відомі?

## Тема 2. СТРУКТУРА ТА ОСНОВНІ ПРОБЛЕМИ ПРИКЛАДНОЇ ПСИХОЛОГІЇ

1. Сучасна система психології як науково-практична сфера суспільної діяльності.
2. Специфіка і взаємозв'язок наукової, практичної та побутової психології.
3. Структура і завдання прикладної психології.
4. Перспективи розвитку прикладної психології. Національна система соціально-психологічної служби.

### 1

---

Звернення до історії психології показує, що вона стає самостійною наукою тільки тоді, коли стає експериментальною. Умови для цього виникають лише наприкінці ХІХ століття. До них належать, по-перше, стрімкий розвиток фізіології, зокрема фізіології ВНД, по-друге, потреби суспільного розвитку, що висувають ряд нових вимог.

Зростають як суспільна значущість психології, так і її можливості вирішувати складні проблеми розвитку суспільства. До останніх на той час належали такі:

- проблеми моделювання процесу трудової діяльності людини та визначення сприятливих і несприятливих її факторів (Г.Мюнстерберг);

- необхідність глибшого розуміння механізмів виникнення й розвитку психічних захворювань з метою їх лікування (І. П. Павлов, В. М. Бехтерев, З. Фройд);

З розвитком виробництва, техніки, устаткування, з ускладненням технологій зростають вимоги до знань, кваліфікації робітників. На початку ХХ ст., коли відбувся стрибок у розвитку промислового виробництва на основі широкого запровадження досягнень науки і техніки, як це не парадоксально, проблеми людини не тільки не відійшли на другий план — вони зайняли центральне місце. Стало очевидним, що управляти складною технікою, розвиненими технологіями не може людина «з вулиці», її потрібно спеціально готувати за задалегідь визначеними характеристиками. Виникає поняття **людського фактору**, яке об'єднує «настрої і почуття людей, їх звички, соціальні установки, ціннісні орієнтації, стереотипи індивідуальної і групової поведінки, наслідування, навіювання, здібності, нахили, мотиви, суб'єк-

тивне ставлення особистості до оточуючої дійсності, міжособистісні відносини, психологічний клімат у колективах, психологічні бар'єри та багато інших явищ, що виникають у процесі дій людей і їх спілкування між собою» [24, 52].

Психологія повинна зрозуміти закономірності цих явищ і знайти засоби управління ними з метою активізації людського фактору, як необхідної умови розвитку виробництва.

Внаслідок цього у XX столітті психологія зазнає бурхливого розвитку, передусім її практичні галузі. Початок століття ознаменований виникненням експериментальних ділянок інженерної, соціальної, педагогічної, диференційної психології. Кінець століття позначений стрімким розвитком таких практичних напрямів як екопсихологія, психологія реклами, психологія управління, психологічна служба системи освіти, юридична психологія тощо.

Спеціального психологічного вивчення потребує людський фактор у різних сферах матеріального і духовного виробництва: промисловості, на транспорті, у торгівлі, у системі обслуговування, в освіті та армії.

Психологічні дослідження не можуть обмежуватися сферою науки, а виходять на шлях практичного їх використання. Взаємозустрічний рух теоретичних та прикладних розділів психології позначається на всій системі.

Сучасна **психологія** є досить розгалуженою системою наукового знання, окремі галузі якої знаходяться на різних щаблях розвитку та пов'язані з різноманітними сферами практики.

Становлення та розвиток психологічної науки, її структури та взаємодії з іншими галузями (їх кількість перевищує 100) можна представити у вигляді дерева психологічної науки.

Корінням цього дерева є *філософські проблеми* з такими розгалуженнями, як теорія відображення, рефлексорна теорія психіки, вчення про принципи психології, методологія психології.

Основою системи психологічної науки становлять *історія психології і загальна психологія*.

Галузі психологічної науки, які спираються на ці основні розділи та теорії, виділяються за певними принципами і утворюють «крону» дерева психологічної науки. Відповідно до прийнятих у вітчизняній психології принципів діяльності, розвитку та історизму критеріями виступають:

- *психологічна сторона конкретного виду діяльності* (психологія праці, педагогічна психологія, юридична психологія, медична психологія, військова психологія тощо);

- *психологічна сторона розвитку* (вікова психологія, психологія аномального розвитку (спеціальна психологія, порівняльна психологія);

- *психологічна сторона відношення людини до суспільства* (соціальна психологія, етнопсихологія, психологія особистості).

Більшість перерахованих галузей психології характеризуються науково-практичним змістом, у якому вирізняється як теоретичний, так і прикладний аспект. Так, педагогічна психологія і досліджує психологічні закономірності навчання і виховання, і розробляє шляхи їх врахування в діяльності педагога.

Відносно психологічної теорії психологічна практика виконує подвійну функцію.

З одного боку, вона активно споживає наукові знання у формі психологічних законів, закономірностей, теорій, гіпотез, у вигляді результатів конкретних експериментів та методик.

З іншого боку — практичні проблеми та досвід висувають перед психологією задачі розв'язання експериментальних та теоретичних питань.

## 2

---

На сучасному рівні розвитку психології у ній достатньо чітко оформились сфери, підходи, дослідження, орієнтовані, по-перше на розробку фундаментальних теорій, здобуття нових психологічних знань; а по-друге, спрямовані на вирішення психологічних проблем людини та соціальних груп на основі теоретичних знань. Одностайності у виділенні цих сфер та їх найменуванні серед психологів немає. Так, В.Панок вважає, що варто відмовитись від поширеного поділу на прикладну, практичну, наукову психологію і, зважаючи на різні рівні наукового пізнання й інтерпретації наукових даних, доцільніше виділяти психологію *наукову (академічну)* та *практичну (прикладну)*. Т.Титаренко також притримується такого погляду [34, 27—28]. Не ставлячи перед собою задачу дати своє трактування зазначеного питання, подаємо загальноприйнятту характеристику окремих сфер психології, згаданих вище.

**Наукова психологія** — це галузь науки, що досліджує процеси виникнення, функціонування й розвитку психіки як форми активного відображення навколишньої дійсності. Тобто наукова психологія тлумачиться як галузь науки в цілому, яка застосовує загальнонаукові прийоми пошуку, тлумачення і верифікації пси-



хологічних фактів та явищ. Результатом у науці є встановлений науковий факт, закон, модель того чи іншого процесу.

**Практична психологія** — це галузь професійної діяльності, яка має на меті визначення психологічних особливостей життєвої позиції та індивідуальності людини або групи, внесення позитивних змін у процес взаємодії між ними і профілактику небажаних форм поведінки для найбільш повного розкриття сутнісних сил людини, оптимізацію її індивідуального розвитку та збереження її індивідуальності.

Практична психологія є однією з форм духовної практики, професійною діяльністю, що включає консультування, діагностику, терапію тощо.

Таким чином, практична психологія об'єднує як безпосередню практичну діяльність, так і методичне її забезпечення, тобто прикладний аспект.

**Прикладна психологія** визначається як науково-методичне забезпечення діяльності практикуючих спеціалістів, як вид науково-методичної праці з трансляцією досягнень науки у практичні технології роботи з людьми.

У прикладній психології важливим завданням виступає розробка психологічних технологій. Психологічна технологія — це цілісна методична система, що складається з трьох основних частин: діагностичної, інтерпретаційної (пояснювальної) і корекційної. Основний смисл застосування психологічної технології — це внесення змін у зміст, форми і напрями індивідуального розвитку особистості.

Прикладна (практична) психологія формувалася на основі запитів різних сфер професійної діяльності людини, в ході розв'язання конкретних практичних проблем.

Реалізацію цих завдань здійснює **психолог**. Серед професійних психологів спостерігається спеціалізація:

- одні займаються переважно пошуком нових наукових знань;
- для інших — головним завданням є застосування цих знань.

Перших цікавлять, насамперед, теоретичні аспекти; вони спостерігають явища, що вивчаються в природному середовищі або в лабораторії, намагаються інтерпретувати отримані результати, систематизують їх з метою створення схем, які б пояснювали поведінку індивіда. Цю групу психологів ще називають психологами-науковцями, дослідниками.

Друга група психологів значно чисельніша сьогодні, в тому числі і в Україні. Вони мають справу із запитамі людей, які відчувають труднощі при адаптації до різних сторін життя, інтелек-

туальні та емоційні проблеми, які прагнуть удосконалити організацію управління різними видами суспільної діяльності людини. У своїх діях вони спираються на накопичені теоретичні знання і в своїй повсякденній діяльності перевіряють обґрунтованість цих знань, виявляють їх слабкі сторони.

Другу групу психологів часто називають психологами-практиками або практичними психологами. Психолог-практик може бути одночасно й теоретиком, науковцем. Тому говорячи про діяльність психологів другої групи доцільніше використовувати термін *практикуючий психолог*, який застосовується щодо особи спеціаліста з відповідною підготовкою, дозволом практикувати в галузі психології та надавати психологічні послуги іншим людям.

Практична і наукова психологія мають помітні розбіжності не лише за зовнішніми ознаками, але й з огляду на завдання, методологію, принципи, зміст та форми розвитку, як вказує В. Г. Панок (див. табл. 1) [34]. Не тотожна практична (прикладна) психологія і психології побутової або повсякденній.

Таблиця 1

**ПОРІВНЯЛЬНА ТАБЛИЦЯ МЕТОДОЛОГІЧНИХ ОСНОВ  
НАУКОВОЇ, ПРАКТИЧНОЇ ТА ПОБУТОВОЇ ПСИХОЛОГІЇ**

Структурний елемент	Наукова психологія	Практична психологія	Побутова психологія
об'єкт	«абстрактна» середньостатистична людина	конкретна людина у конкретних життєвих обставинах (індивідуальність)	конкретна людина, індивідуальність
предмет	механізми душевного життя та поведінки	життєва ситуація, життєві плани, життєвий шлях	поведінка, життєва ситуація, життєві плани
кінцева мета	встановлення наукових фактів, законів, механізмів	вплив на поведінку й розвиток, їх корекція	корекція поведінки і розвитку
підхід	аналітично-статистичний	структурно-синтетичний	синтетичний
методи	унікальні дослідницькі процедури (методики)	психологічні технології + інтуїція	традиції, обряди + інтуїція
вимоги до (спеціаліста)	знання	знання + життєвий досвід + інтуїція	життєвий досвід + інтуїція

Побутова психологія — це історично закріплений у традиціях та інших сталих формах поведінки досвід управління індивідуальним розвитком і активністю людини, досвід, що функціонує як елемент фольклору, традицій, релігійної практики тощо.

Тому практична психологія повинна спиратися, з одного боку, на надбання психології наукової, а, з іншого боку, на багатство психології побутової.

Найбільш узагальнено і виразно різниця між всіма трьома гілками психології відображається у характерних для них підходах.

*Аналітико-статистичний підхід* (характерний для наукової психології) передбачає задачу узагальнення психологічних фактів, абстрагованих від конкретно-часового контексту їх виявлення. Так, досліджується пам'ять особистості, хоча в конкретних життєвих ситуаціях вона невіддільна від усіх інших психічних явищ (сприймання, мислення, мотивів особистості тощо).

*Синтетичний підхід* до людини, характерний для побутової психології, будується на розумінні людини як унікальної, неповторної й неподільної за своєю сутністю.

*Структурно-синтетичний характер практичної психології* виявляється в тому, що вона, здійснюючи в цілому синтетичний підхід до особистості, спирається на певні уявлення про структуру, природу свого об'єкта, які напрацьовані у науковій психології.

У психологічній технології повинні поєднуватися аналітичний і синтетичний підходи до особистості, сума знань та уявлень про елементи і структурні блоки у їхніх взаємозв'язках, з одного боку, і цілісне (синтетичне) бачення об'єкта корекційних впливів — з іншого. Розробка психологічної технології є по суті процесом психологічного проектування, що спрямований на вирішення конкретної ситуації індивідуального розвитку або соціальної взаємодії з використанням знань, досвіду наукової та побутової психології. Застосування психологічної технології у практичній роботі передбачає її адаптацію до конкретних умов роботи з конкретною людиною [34].

Отже, по-перше, практична психологія повинна використовувати знання інших суміжних галузей науки (педагогіки, етнографії, соціоніки, біоенергетики, соціології тощо) та сфер духовної практики.

По-друге, практична психологія повинна ґрунтуватися на науковій психології, узгоджуючись з її теоретичними положеннями. При цьому варто зауважити, що якщо у науковій психології є такі галузі як соціальна психологія, то у практичній вона реалізується

через такі складові як психологія управління, реклами, консультативну психологію тощо.

По-третє, практична психологія повинна використовувати здобутки побутової психології.

### 3

---

Розвиток практичної психології тісно пов'язаний з розвитком техніки, виробництва та суспільних відносин. І хоча практична психологія не має на сьогодні чітко усталеної, завершеної структури, можна виділити ряд основних її напрямів.

Основним принципом виділення структурних компонентів практичної психології виступають *сфери соціальної практики*, які є специфічними для діяльності практикуючих психологів.

У структурі практичної психології виділяють наступні складові [34]:

1. *Політична психологія*, основними завданнями якої є:

- формування громадської думки засобами психології, ЗМІ;
- передвиборна боротьба (використання різноманітних засобів для оптимізації виборчої кампанії);
- створення позитивного іміджу політичного лідера;
- соціально-психологічна експертиза проектів законів, указів, державних програм і рішень з метою запобігання стихійним масовим заворушенням, актам непокори тощо.

2. *Практична психологія економіки й бізнесу*, основними завданнями якої є:

- соціально-психологічне навчання людей для роботи у нових економічних умовах;
- створення найбільш ефективної структури управління підприємством, навчання доцільним прийомам діяльності управлінців;
- стратегія розвитку соціального партнерства або розв'язання різного роду конфліктних ситуацій та розробка заходів щодо попередження непорозумінь у майбутньому;
- застосування психологічних механізмів актуалізації потреб людини за допомогою реклами.

3. *Практична психологія освіти* спрямована на підвищення ефективності процесів навчання і виховання. Психологія допомагає у конструюванні змісту навчання, яке передбачає створення різноманітних програм для шкіл різного типу; визначення відповідності програм цілям виховання і навчання, відображення запитів суспільства в навчальних програмах; визначення послідовно-

сті вивчення різних предметів і відповідності навчального матеріалу віковим можливостям учнів.

Без участі психології неможливе вирішення задачі розвитку здібностей учнів до самостійного пошуку, відбору, застосування знань відповідно до нових потреб і ситуацій у суспільстві.

Гострою залишається проблема контролю знань — екзаменів, колоквиумів, тестів, конкурсів, які ще не дають повної інформації про розвиток учнів, але негативно відбиваються на їх соматичному та нервово-психічному здоров'ї. До сфери спільних інтересів психологів і педагогів належать:

- вивчення причин низької навчальної компетентності учнів;
- аналіз та експертиза методів, які використовуються в навчальному процесі;
- профорієнтаційна робота та розробка рекомендацій щодо вибору професії (через вивчення нахилів учнів, їх здібностей, розробку індивідуальних програм навчання);
- профілактика та корекція девіантної поведінки дітей;
- робота з малими контактними групами у шкільному середовищі;
- відбір до спеціальних закладів розумово відсталих дітей, дітей-інвалідів (вимагає особливої відповідальності і проводиться комісіями за участю різних спеціалістів — педагогів, лікарів, психологів);

4. *Психологія сім'ї та соціально-психологічного захисту населення* передбачає вирішення наступних завдань:

- забезпечення регуляції подружніх стосунків;
- надання допомоги щодо виховання дітей у сім'ї (терапія взаємин);
- діагностико-корекційна робота із соціальним оточенням сім'ї;
- попередження суїцидів, стабілізація емоційного стану, зняття тривожності, активізація механізмів психологічної підтримки та розвиток навичок взаємодопомоги, формування позитивної життєвої перспективи;
- прищеплення нових форм поведінки в оточенні та в сім'ї, які б сприяли реабілітації та збереженню психічного здоров'я особи.

В Україні певний розвиток отримали **соціальні служби для молоді**, в яких також працюють практичні психологи.

При центрах соціальних служб для молоді діють 1250 формувань, серед них:

- служби негайної психологічної допомоги — «Телефони довіри»;
- центри ресоціалізації та реабілітації дітей та молоді;
- клуби дітей-інвалідів;

- консультативно-діагностичні служби для тих, хто вступає в шлюб;
- школи лідерів дитячих громадських організацій;
- соціальні служби «Пошта довіри»;
- клуби «Молода сім'я»;
- служби знайомств;
- молодіжні біржі праці та агентства зайнятості тощо.

5. У клінічній психології основними завданнями є:

- реабілітація людей, які перенесли захворювання, мають хронічні та невиліковні хвороби (онкозахворювання, СНД тощо);
- формування здорового способу життя;
- розробка вітчизняних методик, які враховують особливості соціальних умов їх застосування.

Практична психологія в медицині функціонує сьогодні на досить високому рівні. Створена мережа установ, пов'язаних з діагностикою і терапією відхилень психіки, психіатричні клініки, інститути нейрохірургії, органопатології, нервових захворювань, реабілітаційні центри, центри психічного здоров'я, консультативні служби. Розпочалася підготовка фахівців у ВНЗ зі спеціальності «медична психологія».

6. *Військова та спортивна психологія.* Центральною проблемою, яка розв'язується в межах цього напрямку, є проблема протистояння та змагальності. Основними завданнями при цьому є:

- забезпечення досягнення мети, поставленої перед індивідом чи групою, чітке виконання розподілених функцій;
- терапія психічних травм, отриманих внаслідок виконання професійних функцій;
- підготовка до дій в екстремальних умовах;
- прогнозування поведінки людини в умовах змагання та бойових дій;
- відбір на посади, поділ кадрів у команді, підрозділі;
- розробка критеріїв і методів відбору спортсменів;
- оптимізація взаємодії людина-техніка;
- розробка діагностичних і дослідницьких методів.

7. *Юридична психологія* вирішує наступні практичні завдання:

- корекція структури особистості, її окремих рис;
- психологічна реабілітація співробітників правоохоронних органів;
- профвідбір та контроль процесу професійної адаптації;
- аналіз криміногенного стану тощо

Психодіагностика та психологічна експертиза в юридичній практиці має свої особливості. Досить часто психологічна діагно-

стика здійснюється всупереч волі клієнта, тому гостро виникає потреба у перевірці даних на надійність. Психологічна експертиза здійснюється на основі мінімальної інформації і передбачає побудову психологічного портрету людини, опис її звичок та поведінки.

*Пенітенціарна психологія* тісно пов'язана з юридичною і займається проблемами перевиховання, виправлення особистості засудженого, його реадаптацію.

Психологічна служба в установах кримінально-виконавчої системи України забезпечує відповідне супроводження процесу відбування покарання.

При департаменті України з питань виконання покарань створено (22 квітня 1998 року) Управління виховної та соціально-психологічної роботи зі спецконтингентом.

Посада психолога в установах виконання покарань введена у 1998 році. За декілька років психологічна служба пройшла етап становлення і сьогодні функціонує як самостійна професійна структура.

8. *Екологічна психологія* віднаходить психологічні можливості зміни способу життя людини в нових умовах довкілля; проводить терапію ускладнень та травм, що виникають у процесі різних змін умов життя (наприклад, відселення із зони Чорнобиля), формує свідому екологічну поведінку особистості.

Розвиток прикладної психології сприяв появі таких самостійних її напрямків: психокорекції; психотерапії; психореабілітації; психогігієни.

## 4

---

Неможливо назвати хоча б одну сферу суспільної практики, де прикладна психологія виявилась би цілком не потрібною. Скрізь, де працює і живе людина, є проблеми, пов'язані з її психікою. Водночас є такі сфери використання практичної психології, які тільки починають розвиватись. Вони становлять перспективу розбудови практичної психології на наступні кілька десятків років. До них належить царина **мистецтва і культури**, в якій накопичилось чимало психологічних проблем. Зокрема, психологічної освіти вимагає підготовка фахівців відповідних видів діяльності: художники, мистецтвознавці, режисери, музиканти тощо. За участю психолога відбувається відбір акторів, розробка сценаріїв, вивчення культурних запитів громадян. З'являються при-

кладні дослідження, присвячені аналізу естетичних почуттів, проблем сприймання творів мистецтва. Водночас єдиної психологічної служби в цій галузі не існує, участь психолога відзначається непослідовністю, фрагментарністю, епізодичністю.

Недостатньо розвинена практична психологія й у сфері науки. Проблеми активізації творчої діяльності, роботи наукових колективів, співпраці науковців є суттєвими для сучасного етапу розвитку науки (24, с. 58—59).

У межах промислової психології слабо розвинені такі її напрями, як практична психологія у сфері транспорту, зв'язку, сільськогосподарства.

Недоліком у сучасному стані практичної психології виступає її розмежованість по різних відомствах, відсутність централізації. На цю проблему вказував ще Б. Ф. Ломов у 80 рр. ХХ ст., поставивши задачу створення єдиної психологічної служби, що стало особливо актуальним з моменту появи психологічних служб у різних галузях суспільної практики.

У **1991 році** при Інституті психології імені Г.С.Костюка АПН України створено Центр психологічної служби системи освіти. Він займався теоретичним узагальненням, вивченням зарубіжного досвіду діяльності відповідних служб.

У результаті його діяльності було виявлено недоліки підготовки практичних психологів та відомчого принципу розвитку і формування практичної психології, що ускладнює допомогу конкретній людині; методичну неузгодженість у діяльності відомчих структур практичної психології та порушення прав людини у процесі психодіагностики та психокорекції, необхідність спеціальної підготовки психологів-практиків для різних галузей, поставлено проблему виготовлення психологічного обладнання (наприклад, у Німеччині, Чехії, Бельгії, Франції, США, Японії є спеціальні підприємства психологічного приладобудування).

У **1992 році** Комісією Верховної Ради України з питань науки і народної освіти прийнята Ухвала про створення Концепції державної системи психологічної служби.

У **1993 році** ця концепція була розроблена і схвалена Кабінетом Міністрів.

*Національна система соціально-психологічної служби* — це об'єднання державних органів й організацій, що виконують практичну роботу в галузі соціальної педагогіки, прикладної психології та прикладної соціології.

Основна **мета** Національної системи соціально-психологічної служби — забезпечення необхідних соціально-психологічних



умов підвищення ефективності діяльності людини в усіх сферах суспільного життя (від політики й управління державою до сімейних стосунків та міжособистісних взаємодій) і водночас — підтримка розвитку і захист психічного здоров'я особистості громадян України.



### *Запитання для самоконтролю*

1. Дайте характеристику прикладної психології.
2. У чому полягає проблема відмінності прикладної та практичної психології?
3. Дайте характеристику наукової психології.
4. Як слід розуміти поняття «побутова психологія»?
5. Розкрийте взаємозв'язок наукової, практичної та побутової психології?
6. Якою є структура прикладної психології?
7. У чому полягає відмінність структури прикладної та наукової психології? Чим це можна пояснити?
8. Що таке Національна система соціально-психологічної служби? Які основні етапи її створення?

### Тема 3. МІЖНАРОДНІ ТА РЕГІОНАЛЬНІ ДОКУМЕНТИ ПРО ПРАВА ЛЮДИНИ

1. *Забезпечення прав людини як умова її самовдосконалення.*
2. *Основні групи прав людини, що фіксуються документами ООН.*
3. *Регіональні угоди про права людини.*
4. *Документи про права дитини.*

#### 1

---

Необмежені можливості самовдосконалення, здатність до спілкування, перетворююча діяльність — основоположні якості, що роблять людину людиною — вищою істотою, яка піднімається над усім природним світом.

Найкращі людські якості є результатом виховання, суспільного піклування. Вони становлять основу прогресу суспільства, інакше — у людства немає майбутнього. Умовою розвитку особистості людини є захист її прав у суспільстві, які забезпечують якнайповніше виявлення нею своїх можливостей.

Права і свободи особи — спільне надбання і досягнення людської цивілізації. В переломні історичні періоди одними з перших з'являються документи про права людини, що є ознакою зростання у більшості населення усвідомленості своїх прав, посилення прагнення до їх розширення та захисту. Зокрема, найбільш відомі документи про права людини з'явилися під час революцій:

- англійський Біль про права (1689 рік — державний переворот, так звана Славна революція в Англії);
- американський Біль про права (1789—1791 роки — війна за незалежність у США);
- французька Декларація прав людини і громадянина (1789 рік — французька буржуазна революція);
- російська «Декларація прав трудящого і експлуатованого народу (12 січня 1918 року — період Жовтневої революції).

У 1945 році реакцією на руйнівні наслідки II Світової війни було прагнення людства не допустити повторення масштабних воєн, для чого була створена Організація Об'єднаних Націй. Одним з перших принципових документів ООН стала «Загальна Декларація прав людини», прийнята Генеральною Асамблеєю 10 грудня 1948 року [43]. Цей документ становить важливу частину

правової бази практичної психології в Україні, закладені у ньому принципи виступають вихідними положеннями діяльності психолога.

## 2

«Декларація прав людини» містить **30 статей** (див. Додаток А), які фіксують чотири групи основоположних прав людини:

1. **Елементарні права і свободи:** право на життя, свободу, недоторканість, свободу від поневолення, заборону тортур, жорстокого поводження або покарання, рівність перед законом, захист від вторгнення в особисте та сімейне життя, від замахів на честь і репутацію, недоторканість житла, таємницю листування тощо;

2. **Громадянські права:** права на визнання правосуб'єктності особи, свободу пересування і вибору місця проживання, право на громадянство, право створювати шлюб, сім'ю, володіти майном тощо.

3. **Політичні права і свободи:** свобода совісті, думки, релігії, переконань та їх висловлювання, мирних зборів, право брати участь в управлінні своєю державою.

4. **Економічні, соціальні, культурні права і свободи:** право на працю, вільний вибір роботи, рівну платню за рівну працю, право на об'єднання і професійні спілки, на відпочинок, дозвілля, на певний життєвий рівень, освіту тощо.

У першій статті, зокрема, зазначено:

«Всі люди народжуються вільними і рівними у своїй гідності та правах. Вони наділені розумом і совістю і повинні діяти один щодо одного в дусі братерства.» [39].

Слід зауважити, що Генеральна Асамблея ООН проголосила Декларацію як задачу, до виконання якої повинні залучатися всі народи і держави.

У 1950 році день прийняття Декларації був оголошений **Днем прав людини**, який відзначається щорічно 10 грудня.

За наступні роки Декларацію було доповнено ще трьома документами, які конкретизували зміст основних груп прав людини. Це:

1. Міжнародний пакт про соціальні, економічні та культурні права.

2. Міжнародний пакт про громадянські і політичні права.

3. Факультативний протокол до Міжнародного пакту про громадянські і політичні права.

Ці чотири документи (в сукупності з Декларацією) утворюють «Хартію прав людини».

### 3

Сьогодні права людини задекларовані також і у **регіональних міжнародних** документах про права людини. Серед них:

1. Американська декларація прав і обов'язків людини (02.05.1948);

2. Американська конвенція про права людини (22.11.1969), за якою створено міжамериканський суд з прав людини;

3. Африканська Хартія прав людини і народів ( червень 1981 року);

4. Європейська соціальна Хартія (18.10.1961, переглянута 3 травня 1996 року у Страсбурзі). У ній проголошено ряд прав та принципів, які повинні запроваджуватися всіма відповідними засобами як національного, так і міжнародного характеру (див. Додаток Б). Серед них право на захист дитинства та юнацтва (стаття 7, в якій йдеться про обмеження у залученні дітей до праці, умови та оплату праці, професійне навчання дітей та підлітків (до 15 років); право на соціальне забезпечення (стаття 12, яка передбачає створення системи соціального забезпечення, підтримування її на задовільному рівні); право інвалідів на самостійність, соціальну інтеграцію та участь у житті суспільства (стаття 15, яка визначає систему заходів по сприянню всебічній соціальній інтеграції та участі в житті суспільства інвалідів); право дітей та підлітків на соціальний, правовий та економічний захист (стаття 17), право осіб похилого віку на соціальний захист (стаття 23) та ряд статей (статті 24, 25, 26, 27), які регулюють взаємини роботодавця та робітника (право на роботу, належні умови та оплату праці, умови звільнення тощо).

«Європейська конвенція з захисту прав людини» (4.11.1950 рік, переглянута та ухвалена 11.05.1994 року) містить положення про повноваження Європейського суду з прав людини, який функціонує на постійній основі і покликаний забезпечити права людини, що задекларовані у Європейській соціальній Хартії. Україна підписала цей документ 17.07.1997 р., він набув чинності 14.09.1997 р.

На протязі всього свого існування ООН приділяє велику увагу правам людини, створенню документів у цій галузі.

Так, у **Підсумковому документі Віденської зустрічі** представників держав-учасниць Ради з безпеки та співробітництва в Європі (1989 рік) зазначається:

«Забороняти тортури та інші види жорстокого, нелюдського або принижуючого людську гідність поводження та покарання»;

«Захищати осіб від будь-якої психіатричної або іншої медичної практики, яка порушує права людини і основні свободи» [39].

Ці положення прямо стосуються етики та відповідальності практикуючого психолога.

Розглянуті документи носять найбільш загальний характер, фіксуючи основні права людини. Існує ряд міжнародних документів, які стосуються прав людини в окремих сферах. Так, наприклад, Україною ратифіковано понад **40 Конвенцій Міжнародної організації праці**. Серед них:

Конвенція про примусову чи обов'язкову працю.

Конвенція про свободу асоціацій і захист права на організацію.

Конвенція про рівну оплату чоловіків і жінок за рівноцінну працю.

Конвенція щодо дискримінації в галузі праці і занять.

Конвенція про політику в галузі праці й зайнятості.

Державами-членами Ради Європи, іншими державами та Європейським співтовариством підписано «Конвенцію про права людини та біомедицину (04.04.1997 року)». Ця Конвенція проголошує ряд положень, серед яких такі:

«Пріоритет людини». Інтереси та благополуччя окремої людини превалюють над інтересами суспільства і науки (стаття 2).

«Захист осіб, що страждають психічними розладами» .

Особа, яка страждає серйозними психічними розладами, може без її згоди піддаватися медичному втручанню, яке спрямоване на лікування такого розладу, лише в тому випадку, якщо відсутність такого лікування може нанести серйозну шкоду її здоров'ю і за умови дотримання передбачених законом прав захисту, включаючи процедури нагляду, контролю, та подання апеляцій (стаття 7). Ряд положень визначають порядок проведення наукових досліджень у медицині.

**Конвенція про боротьбу з дискримінацією в галузі освіти** (14.12.1960 року) має 19 статей. Була ратифікована Президією Верховної Ради УРСР і набула чинності для УРСР з 19 березня 1963 року (див. додаток В).

У цьому документі визначається, що поняття дискримінація в галузі освіти охоплює «будь-яке розмежування, виключення, обмеження чи переваги за ознаками раси, кольору шкіри, статі, мови, релігії, політичних чи інших переконань, за національним або соціальним походженням, економічним становищем або народженням, що мають своєю метою або наслідком знищення чи порушення рів-

ності взаємовідносин у галузі освіти» [40]. У статтях Конвенції визначаються випадки, які не є проявами дискримінації, проголошуються права батьків у виборі освіти, умови забезпечення закладів освіти викладацькими кадрами, стверджується, що «освіта повинна бути спрямована на повний розвиток людської особистості і на повагу прав людини та основних свобод; повинна сприяти взаєморозумінню, терпимості між народами, расовими та релігійними групами, розвитку діяльності ООН у підтримці миру» [40].

З метою роз'яснення положень Конвенції про боротьбу з дискримінацією в галузі освіти на 18 сесії ООН 17 жовтня — 23 листопада 1974 року було прийнято «Рекомендацію про виховання в дусі Міжнародного взаєморозуміння, співробітництва і миру та виховання в дусі поваги прав людини і основних свобод». Це складний за змістом документ (у 10 розділах міститься 45 положень), що охоплює широкий діапазон проблем використання різноманітних рівнів і форм освіти для різних категорій населення в дусі поваги прав людини і основних свобод. Проте головна увага у Рекомендації приділяється тезі про необхідність виховання, встановлюється порядок повідомлення про заходи, вжиті для здійснення Конвенції, розв'язання спорів, порядок приєднання до Конвенції та ін. З цією метою в Рекомендації сформульовано і закріплено основні керівні принципи політики в галузі освіти, уточнюється специфіка діяльності в різних аспектах і секторах освіти. У розгорнутому вигляді подаються поради і методи підготовки викладачів, використання навчального обладнання і матеріалів, проведення досліджень і експериментів.

## 4

---

Низка документів ООН окремо присвячена захисту прав дитини.

20 листопада 1959 року було прийнято «**Декларацію прав дитини**» (див. Додаток Д), яка проголошує 10 основних принципів, серед яких:

1. Закони про дитинство повинні забезпечувати інтереси дитини (принцип 2);
2. Право дитини на ім'я та громадянство (принцип 3);
3. Право дитини на належне харчування, житло, розваги і медичне обслуговування (принцип 4);
4. Дитина для її повного і гармонійного розвитку потребує любові і розуміння. Малолітню дитину не слід (крім виключних обставин) примусово розлучати зі своєю матір'ю (принцип 6).

5. Право дитини на освіту. Початкова освіта повинна бути обов'язковою і безоплатною. Забезпечення інтересів дитини повинно бути керівним принципом для тих, хто відповідає за її освіту та навчання (принцип 7).

Права розумово відсталих дітей та інвалідів частково закріплені у Декларації прав дитини, а також у «Декларації про права розумово відсталих осіб» (прийнята 20.12.1971 р.) і «Декларації про права інвалідів» (прийнята 9.12.1975 р.).

Таким чином, сукупність міжнародних документів декларує права людини у різних сферах взаємодії її з суспільством, державою і визначає можливість їх захисту на рівні суспільства.



### *Запитання для самоконтролю*

- 1. Яке значення мають документи про права людини для професійної діяльності практичного психолога?*
- 2. Які міжнародні документи про права людини вам відомі?*
- 3. Які міжрегіональні документи про права людини вам відомі?*
- 4. Перерахуйте групи прав, які закріплено у цих документах.*
- 5. Як слід розуміти термін «дискримінація в освіті»?*
- 6. Які основні права закріплено у Конвенції про права дитини?*
- 7. Як ви думаєте, з якою метою створюється значна кількість міжнародних документів про права людини у різних сферах?*

## Тема 4. ЗАКОНОДАВЧІ АКТИ УКРАЇНИ ПРО СОЦІАЛЬНО-ПСИХОЛОГІЧНУ СЛУЖБУ

1. Основні положення Концепції про Національну систему соціально-психологічної служби України.
2. Законодавча та правова база психологічної служби в галузі освіти.
3. Порядок атестації практичних психологів освіти.
4. Специфіка нормативної та правової бази психологічної служби у інших сферах суспільної практики.

### 1

---

Документи ООН щодо прав людини не мають законодавчої сили доти, доки кожна окрема держава на основі ідей цих міжнародних документів не створить закони та не забезпечить їх функціонування.

Розглянемо основні законодавчі акти, нормативні документи, які регламентують та забезпечують діяльність Національної системи соціально-психологічної служби України.

Становлення цієї системи розпочалося у 1992 році прийняттям Ухвали про створення Концепції державної системи психологічної служби. У березні 1992 року було підготовлено та подано на адресу Комісії Верховної Ради України з питань науки і народної освіти листи: «Про створення державної системи психологічної служби України» і «Про кадрове забезпечення державної психологічної служби України», які поклали початок роботі з практичного вирішення проблеми створення мережі психологічних та соціально-психологічних служб в Україні.

У 1993 році Інститутом психології ім. Г. С. Костюка АПН України була розроблена і схвалена Кабінетом Міністрів *«Концепція державної системи психологічної служби»*. Ця Концепція сама по собі не є законодавчим актом, проте становить змістову основу для їх розробки.

У її основних положеннях визначено мету і завдання діяльності Національної системи соціально-психологічних служб, описано структуру, напрямки діяльності та вимоги до фахівців, які можуть здійснювати роботу в межах системи. Так, зокрема, зазначається, що *Національна система соціально-психологічної служби* — це об'єднання державних органів й організацій, що



виконують практичну роботу в галузі соціальної педагогіки, прикладної психології та прикладної соціології.

До Національної системи соціально-психологічної служби входять:

- психологічні та соціально-психологічні служби і підрозділи, які функціонують у різних відомствах (поки що спостерігається певна ізоляція і розрізненість у їх функціонуванні);

- соціально-психологічні служби державної адміністрації;

- територіальні (муніципальні) структури (об'єднання), які надають соціально-психологічні послуги населенню.

**Основною метою** Національної системи соціально-психологічної служби є забезпечення необхідних соціально-психологічних умов підвищення ефективності діяльності людини в усіх сферах суспільного життя (від політики й управління державою до сімейних стосунків та міжособистісних взаємодій) і водночас — підтримка розвитку і захист психічного здоров'я особистості громадян України.

Основними **завданнями** Національної системи соціально-психологічної служби є:

- 1) надання допомоги органам управління у розробці та реалізації державної політики на основі вивчення стану масової свідомості, прогнозування та активного впливу на соціально-психологічні процеси у суспільстві;

- 2) виконання консультативних, дорадчих та експертних функцій у сфері управління державою, в економіці, в інших галузях науки і культури, в органах законодавчої, виконавчої та судової справи;

- 3) забезпечення соціально-психологічного захисту і підтримки індивідуального розвитку громадян України з урахуванням їх здібностей, особливостей життя та праці;

- 4) участь у розробці та практичному застосуванні нових технологій та практик навчання і виховання, розвитку і перевиховання дітей та молоді, впливу ЗМІ на людей;

- 5) здійснення психометричного нагляду. Контроль за дотриманням професійної етики;

- 6) участь у ліцензуванні навчальних закладів і в атестації спеціалістів відповідно до державних і міжнародних стандартів;

- 7) координація прикладних психологічних, соціологічних та педагогічних досліджень у практичній діяльності; підтримка пріоритетних науково-методичних і практичних програм щодо роботи з сім'єю та молоддю, в галузях педагогічної, юридичної, військової, медичної та політичної психології, соціології, педагогіки. Створення єдиної інформаційної системи соціально-психологічної служби.

Органи в структурі Національної системи соціально-психологічної служби працюють на трьох рівнях: центральному, обласному, районному (міському).

На кожному рівні створюються **практичні центри**, які безпосередньо здійснюють практичну соціально-психологічну діяльність, і органи науково-методичного забезпечення діяльності служби.

Визнається право на створення професійної асоціації, товариства практикуючих психологів та соціальних працівників.

**Вищим органом управління** Національної системи соціально-психологічної служби є Рада головних психологів відомств і областей, яка визначає напрям та зміст діяльності Національної системи соціально-психологічної служби тощо.

Головною управлінською, методичною та координуючою організацією Національної системи соціально-психологічної служби є *Український науково-методичний центр практичної психології та соціальної роботи*.

Визначено функції та специфіку діяльності науково-методичного центру, Ради з практичної психології, головного психолога області, обласних, районних та міських центрів Національної системи соціально-психологічної служби, порядок їх атестації, акредитації тощо.

Національна система соціально-психологічної служби України створюється на основі зазначеної Концепції. Перш за все, слід відзначити, що процес створення її триває. Не досягнуто поки що узгодженості між соціально-психологічними та психологічними службами різних установ та відомств. Це створює певну складність у їх діяльності, у моніторингу основних напрямків їх діяльності тощо.

## 2

---

Розглянемо законодавчі акти України, що стосуються діяльності окремих складових Національної системи соціально-психологічної служби України.

Найбільш розробленим сектором системи соціально-психологічної служби є психологічна служба в галузі освіти. Її діяльність регламентується, насамперед, законами «Про освіту» (травень 1991 року) та «Про загальну середню освіту України» (травень 1999 р.).

Першим законом встановлено основні принципи освіти. Реалізація цих принципів (особливо гуманізму та демократизму, пріоритетності загальнолюдських цінностей над політичними та кла-

совими; гнучкості і прогностичності; єдності і наступності; безперервності і різноманітності) вимагає обов'язкової участі психологів, і не випадково в статті 8 окремо сказано про шкільну психологічну службу:

«У системі освіти діє державна психологічна служба. Психологічне забезпечення навчально-виховного процесу в закладах освіти здійснюють практичні психологи, які за своїм статусом належать до педагогічних працівників.»

Законом «Про загальну середню освіту України» визначено мету діяльності школи:

«Формування і розвиток соціально активної і гуманістично спрямованої особистості з глибоко усвідомленою громадянською позицією, системою наукового знання про природу, людину, суспільство, почуттям національної самосвідомості, готової до професійного самовизначення».

Як бачимо, принцип гуманізму проголошено найважливішим. Людині як вищій цінності суспільства надаються сприятливі умови для всебічного розкриття її здібностей, таланту, розвитку особистості.

Концепцією середньої загальноосвітньої школи України визначено мету діяльності практичного психолога:

- організація навчально-виховного процесу на основі максимального врахування та розвитку індивідуальних здібностей, нахилів, обдарованості дітей;
- орієнтація виховної діяльності школи на розвиток сутнісних сил особистості, здібностей, талантів, рис, якостей, відносин.

Як система заходів на виконання Закону «Про освіту» Міністерством освіти було заплановано формування цільової комплексної програми з практичної психології, створення Всеукраїнського та обласних постійно діючих міжвідомчих медико-психолого-педагогічних консультацій, створення науково-методичного центру допомоги дітям і підліткам з відхиленнями у психічному розвитку та поведінці.

З першого вересня 1993 року діяло «Положення про психологічну службу в системі освіти України», яке згодом було доповнено і змінено. Остаточний варіант **«Положення про психологічну службу системи освіти України»**, який відмінив дію положень 1991, 1993 років, затверджено Наказом Міністра освіти України № 127 та зареєстровано в Міністерстві юстиції України 30.12.1999 року за №922/4215.

Положення **«Про психологічну службу системи освіти України»** (див. Додаток Е) має 5 розділів та один додаток. Дамо коротку характеристику змісту розділів.

I. Розділ **«Загальні положення»** складається з семи пунктів, у яких психологічна служба визначається як складова частина державної системи охорони фізичного і психічного здоров'я молодих громадян України, йдеться про правову основу діяльності психологічної служби системи освіти, яка включає Конституцію України, Декларацію прав людини, Конвенцію про права дитини, закон України «Про освіту»; визначається статус працівників психологічної служби системи освіти, можливість співробітництва з різними структурами; порядок введення посад практичних психологів.

У Розділі II. **«Основні завдання»** розкриваються основні завдання психологічної служби в системі освіти (сприяння особистісному та інтелектуальному розвитку дітей на кожному віковому етапі, створення умов для формування у них мотивації до самовиховання і саморозвитку; забезпечення індивідуального підходу до кожної дитини на основі її психолого-педагогічного вивчення; профілактики і корекції відхилень в інтелектуальному і особистісному розвитку дитини); визначаються основні види діяльності (діагностика, корекція, реабілітація, профілактика, прогностика) та рівні функціонування психологічної служби (науковий, прикладний, практичний); визначаються основні напрямки діяльності психологічної служби системи освіти (консультативно-методична допомога всім учасникам навчально-виховного процесу; просвітницько-пропагандистська робота; превентивне виховання).

У Розділі III. **«Структура та управління психологічною службою»** визначено структуру психологічної служби системи освіти (Український науково-методичний центр практичної психології та соціальної роботи; обласні, районні (міські) центри практичної психології; практичні психологи); підпорядкування, завдання та функції кожної з ланок психологічної служби, порядок атестації практичних психологів тощо.

Розділ IV. **«Зміст діяльності»** розкриває повноваження кожної зі структурних ланок системи психологічної служби в освіті; обов'язки та права практичного психолога; тривалість робочого тижня та види роботи, передбачені в межах цього часу.

V. **«Фінансування діяльності»** — визначено порядок фінансування різних ланок структури психологічної служби в системі освіти, порядок оплати праці практичних психологів.

**Додаток до пункту 1.7.** встановлює нормативи чисельності практичних психологів дошкільних навчальних закладів; працівників центрів практичної психології, практичних психологів професійно-технічних училищ, загальноосвітніх шкіл I-III ступенів (див. дод. Ж).

Оскільки нове положення про атестацію педагогічних працівників перебуває у стадії реєстрації, на сьогодні атестація практичних психологів здійснюється згідно з Типовим положенням про атестацію педагогічних працівників України (наказ МО України від 20.08.1993 р. № 310, зареєстрований у Мін'юсті України 02.12.1993 р. за № 176) із змінами і доповненнями (наказ МО України від 01.12.1998 р. № 419, зареєстрований у Мін'юсті України 15.12.1998 р. за № 792/3232).

У п. 3.6 «Положення про психологічну службу системи освіти України» зазначено, що атестація практичних психологів проводиться атестаційними комісіями, що створюються при районних (міських) центрах та методичних кабінетах, для встановлення (підтвердження) їх кваліфікаційних категорій згідно з Положенням про атестацію педагогічних працівників.

Листом № 1/9-388 від 27.08.2002 р. «Про проведення атестації практичних психологів (соціальних педагогів) загальноосвітніх навчальних закладів та центрів практичної психології і соціальної роботи у 2002—2003 н.р.» Міністерство освіти і науки України нагадує, що атестація названої категорії педагогічних працівників дошкільних, загальноосвітніх навчальних закладів усіх типів та форм власності, а також методистів-психологів обласних, районних (міських) центрів практичної психології та соціальної роботи та методичних кабінетів відділів освіти у 2002—2003 н. р. відповідно до п. 6.1. Типового положення, має проводитися атестаційними комісіями, що створюються при відповідних органах управління психологічною службою. У табл. 2 подано схему проходження атестації практичними психологами, залежно від їх місця роботи та стажу.

Таблиця 2

**СХЕМА ПРОХОДЖЕННЯ АТЕСТАЦІЇ ВІДПОВІДНО ДО МІСЦЯ РОБОТИ  
ТА КВАЛІФІКАЦІЙНОЇ КАТЕГОРІЇ ПРАКТИЧНИХ ПСИХОЛОГІВ**

Місце роботи фахівця, що атестується	Категорія, на яку атестується		
	II	I	Вища
Заклади освіти	Районна АК	Районна АК	Обласна АК
Районні центри, РМЦ	Обласна АК	Обласна АК	Укр. НМЦ
Обласні центри	Укр. НМЦ	Укр. НМЦ	Укр. НМЦ
Необхідний стаж роботи, педстаж (за спеціальністю)	3 (1 рік)	5 (3 роки)	8 (5 років)

Умовні позначення: АК — атестаційна комісія, НМЦ — науково-методичний центр, РМЦ — районні (міські) центри практичної психології.

У названих документах фіксуються посадові обов'язки, обсяг знань, вмінь практичного психолога. Розкрито кваліфікаційні вимоги до кожної з 4-х встановлених категорій:

**Вища категорія:** високий рівень професіоналізму, ініціативи, творчості, володіння ефективними формами психологічного забезпечення навчально-виховного процесу, високі результативність, якість, загальна культура, моральні якості. Стаж на посаді — не менше 8 років, при вченій ступені — 3 роки.

**Спеціаліст I категорії:** професійна компетентність, добре володіння формами психологічного забезпечення педагогічного процесу, добра результативність та якість роботи, висока культура та моральні якості. Стаж на посаді — не менше 3 років, при вченій ступені — 1 рік.

**Спеціаліст II категорії:** достатній професіоналізм, використовує сучасні форми роботи, працює продуктивно, відзначається загальною культурою, моральними якостями. Стаж на посаді — 1 рік.

**Спеціаліст:** професійна компетентність, забезпечує нормативні рівні психологічної підтримки педагогічного процесу, задовольняє загальним етичним та культурним вимогам до педагогічних працівників.

Відповідно до п. 3.4 Типового положення атестація практичних психологів навчальних закладів передбачає попереднє (не рідше одного разу на п'ять років) підвищення кваліфікації в установах, акредитованих в установленому порядку на здійснення підвищення кваліфікації.

Наказом від 19 жовтня 2001 року № 691 затверджено «Положення про психологічний кабінет дошкільних, загальноосвітніх та інших навчальних закладів» (Див. Додаток К).

## 4

---

Розглянемо законодавчу основу діяльності практичного психолога в інших сферах суспільної практики. На сьогоднішній день не існує єдиного Положення, яке б всебічно регламентувало діяльність практичного психолога **в сфері бізнесу та економіки**. Хоча зафіксовано активізацію діяльності відповідних психологічних служб з 80 років ХХ століття. Кожний психолог, працюючи на підприємстві або в установі, розробляє Положення, яке визначає мету, основні види та напрямки діяльності, функції та завдання психологічної служби.

Правовою основою діяльності психологічної служби установ покарання є **Положення про психологічну службу установ по-**

**карання**, яке було затверджено відомчим наказом № 33 від 17 березня 2000 року [53].

Цим положенням визначено специфіку діяльності практичного психолога, основні види та напрямки його діяльності з врахуванням специфіки об'єкту впливів. Визначено головні завдання, обов'язки психолога виправної колонії та функції психологічної служби системи виконання покарань.

У цьому положенні визначено, що психологічна служба є складовою частиною соціально-психологічної служби. Комплектування посад проводиться лише з фахівців, які мають базову психологічну або педагогічну освіту. На 600 осіб спецконтингенту штатними нормативами передбачено одну посаду. Психологічна служба установ виконання покарань підпорядковується регіональним управлінням та відділам соціально-психологічної роботи в області. Загальне керівництво соціально-психологічною службою забезпечує управління виховної та соціально-психологічної роботи департаменту України з питань виконання покарань, до складу якого входить відділ організації психологічної роботи зі спецконтингентом.

Психологічна (соціально-психологічна служба) у **Збройних силах України**. Координує роботу практичних психологів у Збройних силах Головне управління виховної роботи при Міністерстві оборони України. Існують відповідні центри, кафедри при військових вузах. Діяльність практичного психолога здійснюється на основі відповідного відомчого Положення.

До Національної системи соціально-психологічних служб входять **соціальні служби для молоді**.

Законом України «Про сприяння соціальному становленню та розвитку молоді в Україні» з 1992 року створюється мережа соціальних служб для молоді.

Основними документами, що регламентують їх діяльність та які заклали основу нормативно-правової бази системи в цілому є:

Постанова Кабінету Міністрів України № 648 від 13.08.1993 року «Про соціальні служби для молоді» та Постанова Кабінету Міністрів України № 839 від 17.10.1995 року «Про розвиток мережі соціальних служб для молоді».

Їх продовженням є Постанова Кабінету Міністрів України № 63 від 21.01.1998 року «Про подальший розвиток мережі центрів соціальної служби для молоді і підвищення ефективності їх діяльності», яка затвердила план розвитку мережі соціальних служб для молоді [22].

Наявне законодавство систематично поповнюється новими документами, регламентуючими діяльність психологічних служб

різних галузей. У багатьох сферах соціальної практики соціально-психологічна (психологічна) служба перебуває в стадії зародження, то найближчим часом буде активно розроблятися нормативно-правова база діяльності таких служб.



### Запитання для самоконтролю

1. Що таке Національна система соціально-психологічних служб України?
2. В яких документах закріплено основні положення її діяльності?
3. Які документи про діяльність психологічної служби в освіті вам відомі? Які їх структура та основні положення?
4. Які документи про діяльність психологічної служби в Збройних силах України вам відомі? Які їх структура та основні положення?
5. Які документи про діяльність психологічної служби в установах кримінально-виконавчої системи вам відомі? Які їх структура та основні положення?
6. Чи регламентується і якими документами діяльність соціальних служб для молоді?
7. Як ви думаєте, з якою метою створюється значна кількість документів про діяльність соціально-психологічних (психологічних) служб у різних сферах соціальної практики? Як вони відображають специфіку діяльності психологічної служби у відповідній галузі соціальної практики?

### ЗАКРІПЛЕННЯ І КОНТРОЛЬ ЗНАНЬ ПО МОДУЛЮ I.

#### Соціальні та правові умови розвитку практичної психології

1. Зобразіть на схемі структуру людинознавства.

Схема повинна відповідати таким вимогам:

- давати повне уявлення про структуру людинознавства;
- розкривати зв'язки між науками, які вивчають людину;
- містити назви конкретних наук, які вивчають людину;
- наочно представляти роль та місце психології у вивченні людини;
- не містити надлишкової інформації;
- враховувати особливості сприймання графічної інформації.



2. Зобразіть на схемі структуру прикладної психології.

Схема повинна відповідати вимогам, зазначеним до Завдання 1.:

3. У таблиці подано порівняльну характеристику методологічних основ наукової, практичної та побутової психології. Необхідно заповнити порожні клітинки.

	Наукова психологія	Практична психологія	Побутова психологія
Об'єкт	«абстрактна» середньостатистична людина		конкретна людина, індивідуальність
Предмет	механізми душевного життя та поведінки	життєва ситуація, життєві плани, життєвий шлях	
Кінцева мета		вплив на поведінку й розвиток, їх корекція	корекція поведінки і розвитку
Підхід	аналітично-статистичний		синтетичний
Методи	унікальні дослідницькі процедури (психодіагностичні методики або їх комплекси)		традиції, обряди + інтуїція
Вимоги до (спеціаліста)	знання		життєвий досвід + інтуїція

4. Завершити 15 разів речення:

Моя майбутня професія практичний психолог ...

## ПРОФЕСІЯ ПРАКТИЧНОГО ПСИХОЛОГА ТА ЇЇ ОСОБЛИВОСТІ В РІЗНИХ СФЕРАХ СУСПІЛЬНОЇ ПРАКТИКИ

### Тема 5. ХАРАКТЕРИСТИКА ПРОФЕСІЇ ПРАКТИЧНОГО ПСИХОЛОГА

1. *Освітньо-кваліфікаційна характеристика практичного психолога.*
2. *Освітньо-професійна програма підготовки практичного психолога.*
3. *Система типових функцій і задач практичного психолога.*
4. *Уміння практичного психолога.*
5. *Обов'язки і права практичного психолога.*

---

#### 1

Питання характеристики професії психолога є практично важливим у наступних ситуаціях:

1. Формування програми підготовки фахівців спеціальності «Практична психологія» у ВНЗ;
2. Розподіл фахівців на відповідні посади у певних галузях суспільного виробництва;
3. Визначення професійної придатності та проведення атестації працюючих психологів.

Особливості професії психолога найбільш чітко і різнобічно відображаються в **освітньо-кваліфікаційній характеристиці** спеціальності, яка, у свою чергу, спирається на відповідну професіограму. Саме вона визначає конкретні кваліфікаційні та освітні характеристики фахівця і обумовлює програму його підготовки у ВНЗ.

Освітньо-кваліфікаційна характеристика є складовою державного стандарту освіти — сукупності норм, які визначають вимоги до підготовки фахівця.

Освітньо-кваліфікаційна характеристика є офіційним документом, наявність якого визначено Законом України «Про освіту», по-

ложеннями про державний вищий навчальний заклад освіти, про організацію навчального процесу у вищих навчальних закладах.

Цей документ встановлює:

- професійне призначення, кваліфікацію та умови використання фахівця з вищою освітою за професійним напрямком «Психологія»;

- рівень професійних знань і умінь;
- кваліфікаційні вимоги до фахівця у формі виконання професійних і соціально-професійних завдань з визначенням міри самостійності при їх виконанні;

- порядок проведення державної атестації випускників;

- відповідальність за якість підготовки випускників.

На підставі кваліфікаційної характеристики у навчальному закладі **визначаються**:

- цілі поетапного формування майбутніх фахівців;

- зміст та організація навчально-виховного процесу, а також розробляються навчальні плани, програми, контрольні та атестаційні завдання;

- тести для діагностики якості підготовки студентів на різних стадіях навчання;

- первинні посади випускників ВНЗ;

**здійснюється**:

- коригування освітньо-професійних програм підготовки спеціалістів з психології;

- профорієнтаційна робота серед майбутніх студентів;

- аналіз професійного використання та атестація молодих фахівців.

Для студента кваліфікаційна характеристика становить професійний ідеал, якого він прагне досягти у процесі свого навчання у ВНЗ. У такому ракурсі цей документ відіграє орієнтуючу та регулюючу функції.

У характеристиці професії психолога важливим моментом є можливі місця роботи, які відповідають освітньо-кваліфікаційним рівням випускника ВНЗ — бакалавра і спеціаліста. Їх призначення визначається тим, що ці фахівці готуються до професійної діяльності у закладах освіти, медицини; в установах, які займаються соціальною допомогою; на промислових підприємствах; у галузі науки.

Випускники вищого навчального закладу із кваліфікацією «бакалавр психології», «психолог» згідно зі спеціалізацією будуть переважно працювати в таких галузях народного господарства як:

- охорона здоров'я;

- фізична культура та соціальне забезпечення;

- освіта;
- наука і наукове обслуговування;
- об'єднання громадян.

Сферами економічної діяльності бакалавра та спеціаліста з психології можуть бути (за Державним класифікатором видів економічної діяльності):

- освіта (початкова, середня, вища, навчання дорослих);
- охорона здоров'я та соціальна допомога;
- соціальна допомога;
- суспільна діяльність;
- діяльність у сфері спорту;
- індивідуальні послуги [26].

Бакалавр та спеціаліст з психології, залежно від його спеціалізації на думку С. Д. Максименка та Т. Б. Ільїної, може [26]:

*виконувати* аналітичні, прогностичні, дослідницькі функції;

— використовувати існуючі та створювати нові методи вивчення особистості;

— займатися корекцією психічних явищ людини;

— пропонувати та впроваджувати рекомендації щодо оптимізації процесів трудової, спортивної, трудової та навчальної діяльності, умов праці і відпочинку.

Важливим у діяльності психолога-фахівця є участь у вирішенні проблеми адаптації особистості до нових умов та режиму життєдіяльності.

Бакалавр та спеціаліст з психології готується до роботи в умовах багатуокладної економіки, може працювати на підприємствах і в установах різних форм власності, в органах державного управління та консультативних фірмах.

Випускники можуть працювати на таких первинних **посадах** (за Державним класифікатором професій):

- профконсультант;
- спеціаліст з надання допомоги неблагополучним сім'ям;
- спеціаліст з соціальної роботи;
- голова секції (творчої).

При цьому **бакалавр психології** може обіймати посади, які не вимагають поглиблених професійних знань, складної дослідницької роботи і які орієнтовані переважно на вирішення стереотипних задач діяльності.

**Спеціаліст-психолог** може обіймати посади, які вимагають проведення самостійних досліджень, прийняття складних рішень, володіння поглибленими професійними знаннями для вирішення здебільшого діагностичних та евристичних задач.

Підготовлений спеціаліст-психолог може обіймати такі посади (за Державним класифікатором професій):

- психолог;
- науковий співробітник (з психології);
- консультант медико-психолого-педагогічної комісії;
- завідувач центру (молодіжного);
- головний консультант (керівник головного підрозділу);
- консультант із суспільно-політичних питань.

## 2

---

Фахівець з вищою освітою повинен бути підготовленим до вирішення конкретних задач відповідно посаді. Він повинен легко адаптуватися до мінливих умов діяльності підприємств різних форм власності: володіти необхідним обсягом знань у культурній, правовій, соціально-психологічній, економічній та інших галузях, вміти засвоювати нові знання, прогресивні технології та інновації. Кожен випускник повинен мати відповідну сукупність знань для виконання обов'язків на високому професійному рівні. ВНЗ створює організаційні та методичні умови підготовки фахівців відповідної кваліфікації. Підготовка фахівців здійснюється на основі **освітньо-професійної програми**, яка включає навчальний план, навчальні програми всіх дисциплін, передбачені навчальним планом, перелік умінь психолога з позначенням тих дисциплін навчального плану, у процесі засвоєння яких у студента виробляються зазначені вміння..

У навчальному плані подано перелік дисциплін за трьома блоками:

- цикл гуманітарних та соціально-економічних дисциплін;
- дисципліни циклу науково-природничої підготовки;
- цикл дисциплін теоретичної, практичної та професійної підготовки (включає дисципліни самостійного вибору навчального закладу та дисципліни самостійного вибору студента).

Професійну психологічну освіту поділяють на теоретичні та практичні компоненти.

Склалася трирівнева психологічна освіта.

1. **Загальнопсихологічна теоретична підготовка** передбачає оволодіння знаннями з історії психології, загальної психології, психофізіології, психології особистості, окремих галузей психологічної науки (інженерної психології, соціальної, вікової психології тощо).

II. **Спеціальна психологічна підготовка** передбачає оволодіння знаннями про прийоми роботи у певному напрямку практичної психології: шкільній, військовій, економіки й бізнесу, сім'ї та соціальної допомоги населенню тощо, тобто знання з основ практичної психології.

III. **Знання із спеціалізації** включає оволодіння прийомами та досвідом роботи у конкретній техніці: сімейного консультування у школі, діагностики та корекції взаємин у військовому підрозділі; конфліктології тощо.

Різняться ці рівні не лише за змістом, але й за способом організації та подання знань.

На рівні **загальнопсихологічної теоретичної підготовки** основу складають відомості, які накопичувала психологія в процесі свого існування та розвитку, тому використовується аналітико-синтетичний спосіб організації навчального матеріалу: аналіз психологічних явищ, опис законів, структури наукових психологічних знань та психологічних наук.

Переважаюча форма навчання — лекційно-лабораторна.

Результатом є система знань із теоретичної психології.

На рівні **практичної підготовки** найчастіше використовується синтетичний підхід до змісту та організації навчання.

Основним результатом навчання є сформований «психологічний світогляд» майбутнього спеціаліста (тобто здатність студента бачити світ очима психолога та будувати свою професійну діяльність на його основі з використанням відповідних засобів та способів) [34]. Має місце заглиблення у практичну проблематику, орієнтація на реконструкцію та розв'язання психологічних проблем інших людей, вміння аналізувати поведінку інших людей і робити значущі висновки.

Форма навчання — тренінги, практика, лабораторно-практичні заняття.

Основою навчання на **третьому** — індивідуально-типологічному — рівні є життєва ситуація. Результатом навчання — навички і вміння практичної роботи, володіння набором технік, технологій, професійних дій.

Співвідношення теоретичних та практичних знань на кожному рівні різне.

**Загальногуманітарна** підготовка передбачає здобуття майбутнім психологом системи знань про дійсність: природу, суспільство, людину. Без широких знань психолог не може ефективно реалізовувати професійні функції.

У навчальному плані передбачаються терміни початку і закінчення семестрів, перелік конкретних дисциплін та часу їх ви-

вчення, виробничі практики, певні форми державної атестації випускників.

Зокрема, державна атестація бакалавра передбачає підготовку та захист кваліфікаційної роботи і комплексний державний іспит із загальної, експериментальної, клінічної, соціальної психології.

Державна атестація спеціаліста проводиться шляхом написання і захисту дипломної роботи та складання державного іспиту зі спеціальності.

### 3

Зміст підготовки обов'язково передбачає формування особистості психолога. Результатом такої підготовки повинна стати готовність психолога до розв'язання системи виробничих функцій та типових задач. Опис цієї системи подається у табл. 4.

*Таблиця 4*

**ВИРОБНИЧІ ТА ТИПОВІ ЗАДАЧІ ДІЯЛЬНОСТІ,  
ЯКІ ПОВИНЕН ВИКОНУВАТИ ВИПУСКНИК  
ВИЩОГО НАВЧАЛЬНОГО ЗАКЛАДУ ЗІ СПЕЦІАЛЬНОСТІ «ПСИХОЛОГІЯ»  
(ЗА С.Д. МАКСИМЕНКОМ ТА Т.Б.ЛІБІНОЮ)**

Посада	Виробничі функції	Типові задачі діяльності
Профконсультант	інформаційна, аналітична, прогностична, виховна	Проведення співбесіди. Розробка рекомендацій щодо професійного, трудового та соціального самовизначення клієнта. Співробітництво із спеціалістами інших підрозділів з метою з'ясування наявності навчально-трудова вакансій.
Спеціаліст з надання допомоги неблагополучним сім'ям	організаційна, аналітична, нормативна, виховна	Збір первинної інформації, її групування, виявлення сімей з вадами виховання. Визначення джерел неблагополуччя сімей. Визначення аспектів можливої взаємодії з членами родини. Співробітництво з іншими підрозділами для надання допомоги сім'ям згідно з чинним законодавством. Корекційна робота з членами родини.

Продовження табл. 4

Посада	Виробничі функції	Типові задачі діяльності
Спеціаліст з соціальної роботи	організаційна, аналітична, нормативна, виховна	<p>Оптимізація матеріально-побутової допомоги та морально-правової підтримки громадянам, які знаходяться в стані психічної депресії (в зв'язку з катастрофами, війнами, втратою родини, житла тощо).</p> <p>Визначення характеру та обсягу необхідної допомоги, сприяння прийняттю на обслуговування закладами соціальної роботи з населенням.</p> <p>Розробка і реалізація програм реабілітаційних заходів.</p> <p>Проведення бесід, спостережень за життям і побутом своїх клієнтів.</p>
Голова секції	організаційна, аналітична, планування, керування	<p>Організація роботи в творчих, науково-технічних та культурно-просвітницьких громадських об'єднаннях.</p> <p>Пошук клієнтів та формування творчої групи.</p> <p>Планування роботи творчого колективу.</p> <p>Діагностична та корекційна робота, що сприятиме актуалізації внутрішнього потенціалу особистості.</p>
Психолог	прогностична, планування, керування, аналітична, прийняття рішень, контролююча	<p>Експертна оцінка психологічного стану людини.</p> <p>Розробка і впровадження рекомендацій з оптимізації трудової та учбової діяльності.</p> <p>З'ясування поглядів людей на різноманітні питання з використанням відповідного інструментарію.</p> <p>Обстеження індивідуальних якостей персоналу, особливостей їх трудової діяльності.</p> <p>Організація профілактичних заходів девіантної поведінки неповнолітніх.</p> <p>Виявлення зацікавленості та схильностей людини при проведенні профвідбору і профконсультуванні.</p> <p>Впровадження заходів для адаптації особистості до нових умов.</p>
Науковий співробітник (психолог)	Прогностична, планування, дослідницька	<p>Творчий аналіз теорій і практики, критична обробка різних напрямків психології, її врахування при розробці моделі, алгоритму і технології діяльності.</p>



Продовження табл. 4

Посада	Виробничі функції	Типові задачі діяльності
		<p>Участь у розробці і виконанні заходів із психологічного супроводу діяльності персоналу.</p> <p>Організація діяльності залежно від соціального замовлення.</p> <p>Розробка напрямків та заходів для психологічного забезпечення життєдіяльності людини.</p> <p>Просвітницька, видавнича діяльність.</p> <p>Підготовка аналітичних та статистичних матеріалів для доповідей, розробка пропозицій.</p>
Консультант психолого-медико-педагогічної консультації	прогностична, планування, керування, аналітична, контролююча	<p>Психологічна допомога дитині з вадами інтелектуального та фізичного розвитку та її батькам.</p> <p>Координація дій свого підрозділу з іншими навчальними закладами, налагодження прямого і зворотного зв'язків.</p> <p>Визначення типу освітнього закладу для подальшого навчання дитини.</p>
Завідувач центру (молодіжно-го)	прогностична, планування, керування, аналітична, організаційна	<p>Розробка перспективних, поточних планів діяльності, визначення загальних напрямків роботи з молоддю.</p> <p>Організація роботи в творчих, науково-технічних, культурно-просвітницьких громадських об'єднаннях молоді.</p> <p>З'ясування поглядів молоді на різноманітні питання з використанням відповідного інструментарію.</p> <p>Впровадження заходів для адаптації особистості до нових умов.</p> <p>Розробка функціональної структури управління, розподіл функціональних обов'язків, розробка заходів щодо вдосконалення організаційної структури управління</p>
Головний консультант (керівник головного підрозділу)	прогностична, планування, керування, прийняття рішень, контроль	<p>Координація дій свого підрозділу з іншими закладами, налагодження прямого і зворотного зв'язків.</p> <p>Розробка перспективних, поточних планів діяльності, визначення загальних напрямків роботи підрозділу.</p> <p>Обстеження індивідуальних якостей персоналу, особливостей їх трудової діяльності.</p>

Продовження табл. 4

Посада	Виробничі функції	Типові задачі діяльності
		<p>Пропонування і впровадження рекомендацій з оптимізації трудової та учбової діяльності.</p> <p>Участь у розробці і реалізації заходів із психологічного супроводу діяльності персоналу.</p> <p>Розробка альтернативних варіантів стратегії розвитку установи на основі аналізу внутрішніх і зовнішніх факторів.</p> <p>Аналіз узагальнених показників діяльності установи, розробка схем функціонування підприємства, визначення внутрішніх і зовнішніх чинників впливу на виконання професійних і соціально-виробничих задач.</p>
Консультант з суспільно-політичних питань	прогностична, діагностична, аналітична, дослідницька	<p>Проведення співбесіди.</p> <p>Розробка і реалізація програм реабілітаційних заходів.</p> <p>Проведення бесід, спостереження за життям та побутом персоналу.</p> <p>Діагностична та корекційна робота, що сприятиме актуалізації внутрішнього потенціалу особистості.</p> <p>З'ясування поглядів людей з використанням відповідного інструментарію.</p> <p>Впровадження заходів для адаптації особистості до нових умов.</p> <p>Визначення мети суспільно-політичної діяльності і шляхів її досягнення.</p> <p>Розробка балансу та планів трудових ресурсів фірм.</p> <p>Дослідження динаміки суспільно-політичних поглядів, аналіз соціальних відносин, настроїв, настановлень різноманітних груп людей.</p>

#### 4

Виходячи з аналізу типових задач діяльності фахівця з психології, визначається **система вмінь**, необхідних йому для вирішення типових задач.

Психолог повинен володіти такими вміннями:

а) дослідницькі (гностичні) вміння:

- визначати психологічну проблему в умовах конкретної ситуації, розробляти шляхи подолання проблеми через постановку низки завдань;
  - поєднувати теоретичний аналіз проблем з їх оптимальним вирішенням;
  - знаходити найбільш ефективні засоби вирішення психологічної задачі;
  - з'ясовувати причинно-наслідкові зв'язки і заходи по оптимізації власної професійної діяльності;
- г) інтерактивно-комунікативні вміння:
- оволодівати інноваційним стилем професійної діяльності та гуманним ставленням до людини;
  - впливати на роботу персоналу з метою досягнення бажаного результату праці і задоволення його потреб;
  - реагувати на всі складнощі життя колективу, виділяти і розвивати позитивні складові;
  - встановлювати емпатичні зв'язки з клієнтом;
- д) діагностичні вміння:
- методично правильно проводити анкетування, тестування, заходи психокорекції та інших впливів на людину;
  - використовувати психологічний інструментарій, адекватний задачі і особливостям праці персоналу;
  - інтерпретувати результати психодіагностики, виявляти властивості особистості і можливості її продуктивної діяльності;
- е) дидактичні вміння:
- продуктивно навчати, забезпечувати розвиток і корекцію діяльності особистості та колективу;
  - здійснювати вибір і реалізацію продуктивних моделей, алгоритму і технології діяльності;
  - організувати соціально-психологічну роботу і особисто брати участь у проведенні адекватних заходів;
- є) проектувальні вміння:
- формувати позитивну «Я-концепцію» у клієнта, самоаналіз і адаптацію до нових реальних умов;
  - здійснювати первинну профілактику алкоголізму, наркоманії та інших шкідливих звичок людини;
  - проводити психологічну експертизу і корекцію асоціальної поведінки, психологічну реабілітацію людини;
  - консультувати керівників і працівників установ з питань використання психології з метою ефективної організації виробничої діяльності.

Психолог у будь-якій сфері соціальної практики виконує специфічні функції, що породжує разом з тим особливе співвідношення його прав і обов'язків порівняно з іншими працівниками цієї ж сфери.

Для практичного психолога характерним є **пріоритет обов'язків** над правами.

Чимало прав практичного психолога тісно пов'язані з обов'язками, впливають з них і без них реалізовуватись не можуть.

Наприклад, шкільний психолог, зокрема, зобов'язаний (має право):

- активно захищати інтереси дитини, людини, якщо вони порушуються особами, відповідальними за навчання і виховання, створення необхідних умов життєдіяльності;
- приймати самостійні рішення в межах своєї компетенції;
- втручатися в методи навчання, виховання, якщо вони не сприяють розвитку дитини;
- вимагати від осіб, які мають відповідні повноваження, всілякого сприяння розвитку дитини і своєчасного прийняття позитивних рішень, що стосуються долі клієнта;
- особисто брати участь у проведенні медико-психологічних, судово-психологічних експертиз і досліджень дітей, а також осіб, які пов'язані з їх вихованням і навчанням.

Свої обов'язки психолог реалізує в межах напрямків його професійної діяльності (Див. Положення про психологічну службу в системі освіти — Додаток Е).

**Права** практичного психолога можуть бути захищені юридично, соціально і морально.

Юридичний захист передбачає дотримання існуючих законів, інших законодавчих документів (частково розглянутих у темі), відповідно до яких психолог вибудовує свою професійну діяльність і стосунки з іншими особами.

Соціальний захист прав практичного психолога забезпечується організаціями, діяльність яких стосується сфери діяльності, в якій працює психолог. Також це можуть бути і асоціації та товариства психологів, практичних психологів, ЗМІ.

Моральний захист діяльності практичного психолога полягає у підтримці громадською думкою.



### Запитання для самоконтролю:

1. Що таке освітньо-кваліфікаційні характеристики? Для чого вони створюються?
2. Охарактеризуйте професійне призначення та умови використання фахівця із професійним напрямком «Психологія».
3. На яких посадах можуть працювати випускники із професійною кваліфікацією «Психологія»?
4. Що таке освітньо-професійна програма, яка її структура?
5. Охарактеризуйте рівні психологічної освіти.
6. Які форми навчання характерні для кожного з рівнів психологічної освіти? Чим це обумовлено?
7. Охарактеризуйте систему виробничих задач, які повинен виконувати випускник за професійним напрямком «Психологія».
8. Які вміння повинні бути сформовані у фахівця з психології?
9. Охарактеризуйте обов'язки практичного психолога.
10. Охарактеризуйте права практичного психолога. Як здійснюється їх захист?

## Тема 6. ОСОБИСТІТЬ ПРАКТИЧНОГО ПСИХОЛОГА

1. Критерії професійної придатності практичного психолога.
2. Модель особистості практичного психолога.
3. Вміння спілкуватися з клієнтом — стрижнева спеціальна здібність практикуючого психолога.
4. Етичний кодекс практичного психолога.
5. Формування особистості практикуючого психолога у ВНЗ.

### 1

---

До людини, яка претендує на посаду практичного психолога, висувається система вимог, яка містить два компоненти. Це вимоги як до професійної компетентності фахівця, так і до його особистості. Освітньо-кваліфікаційні вимоги вже розглянуто, на часі висвітлення вимог до особистості практичного психолога.

Особлива увага у дослідженнях проблем підготовки практичного психолога приділяється виявленню компонентів професіоналізму психолога, його спеціальних здібностей та визначенню процедури підготовки психологів.

Д. Б. Богоявленська вважає, що особистість психолога-професіонала повинна відзначатися двома параметрами:

- досконалим володінням теоретичними знаннями і способами роботи;
- здатністю до швидкої адаптації.

Для становлення професіоналізму психолога, як зазначає О. Ф. Бондаренко, необхідно забезпечити системність, науковий універсализм у професійній та особистісній підготовці [9].

Враховуючи модель особистості практичного психолога, сконструйовану В. Панком та Н. Чепелевою, при прогнозуванні успішності практичної діяльності психолога слід звернути увагу на ряд складових його особистості [34].

Визначення професійної придатності особистості здійснюється за такими критеріями:

— *фізичний стан*. Необхідність його врахування обумовлена, по-перше, зв'язком між деякими соматичними захворюваннями (виразка, діабет, серцево-судинні захворювання тощо) і рисами характеру людини. Крім того, психолог повинен мати потужну енергетику і засоби її відновлення, інакше робота може негативно вплинути на здоров'я психолога. По-друге, існує ряд фізичних

вад, які несумісні з посадою практикуючого психолога. До таких вад відносять інвалідність, глибокі косметичні дефекти, дефекти мовлення тощо;

— *психічне здоров'я* належить до надзвичайно важливих вимог, оскільки психологічними спеціальностями часто прагнуть оволодіти акцентуйовані особистості або люди з помітними особистісними проблемами, які переноситимуть на роботу свої власні проблеми. Це робитиме їх діяльність неефективною або й шкідливою та небезпечною;

— *інтелект*, особливо його вербальний компонент. Досвід засвідчує, що практикуючі спеціалісти з показниками інтелекту нижче середнього, як правило, мають багато ускладнень у роботі, особливо консультаційній. Саме інтелект забезпечує ефективний аналіз рис і якостей особистості, дає змогу долати стереотипи (як особистісні, так і професійні), є центральним механізмом у розумінні поведінки іншої людини. Особливу роль відіграє соціальний інтелект;

— *система механізмів особистісної регуляції та емоційної витривалості*;

— *особливості мотиваційної сфери*. Професія практичного психолога мотивується інтересом до інших людей та бажанням надавати допомогу у розв'язанні проблем спілкування, діяльності, життя в цілому. Психологічним механізмом такого інтересу, як стверджують В.Г.Панок і Л.Уманець, є усвідомлення та подолання власних проблем аналогічного плану.

Основу мотиваційної сфери повинна складати гуманістична спрямованість особистості. В це поняття вкладається кілька особистісних якостей і рис, в основному мотиваційної і світоглядної природи: альтруїстичні позиції, ролі, установки у міжособистісному спілкуванні, високий рівень мотивації до професії, переважання пізнавальних, альтруїстичних, емпатичних мотивів у роботі з клієнтами, готовність до роботи з клієнтами та націленість на позитивний результат.

## 2

---

Для розробки моделі особистості психолога важливим джерелом знань виступає порівняння характеристик особистості різних фахівців (див. схему 3).

Зокрема, американські вчені встановили, що для фізиків властиві висока інтелектуальна та емоційна енергія, недостатня соціальна пристосованість, незалежність від особистісних зв'язків.

Психологи, навпаки, більш залежні від батьків, чутливі, декою мірою агресивні, здатні до опору авторитетам і більше цікавляться людиною [48].

Серед психологів виділяють підгрупи з різною професійною спрямованістю: практиків та дослідників. Порівняємо їх за допомогою наступної схеми.

Схема 3

Властивість	
Готовність до контактів	Практик > Дослідник
Уміння підтримувати контакти	Практик < Дослідник
Загальна інтелектуальність	Практик < Дослідник

Для практика також важливий фактор — ненасичуваність контактів з іншими [3].

На думку більшості дослідників (Н. В. Чепелева, Н. І. Пов'якель, В. Г. Панок та ін.), конструювання моделі особистості психолога-практика повинно відображати комплекс його професійно-психологічних завдань:

*вектор взаємодії суб'єкта з довкіллям* (змістом його є ідея про багаторівневий характер взаємодії суб'єкта з навколишнім природним і соціальним середовищем. Тут вирізняють п'ять рівнів взаємодії та відповідних їм рівнів аналізу особистості практичного психолога: психосоматичне здоров'я, суб'єкт діяльності, особистісні риси, соціальна поведінка, значеннєвий (смысловий);

*вектор структурної організації суб'єкта* (когнітивна, мотиваційна і операційна складові структури суб'єкта);

*вектор часу* дає можливість простежити динаміку системи і спрогнозувати подальший її розвиток.

Модель особистості практикуючого психолога, запропонована Н. В. Чепелевою та Н. І. Пов'якель, за включає наступні складові [56].

**Мотиваційно-цільова підструктура особистості** передбачає сформовану позитивну мотивацію до професійної діяльності, до надання психологічної допомоги, прийняття себе та інших. Базовою особистісною якістю на цьому рівні виступає *діалогізм*, що включає діалогічну готовність, безумовне прийняття іншого, особистісну рефлексію, розвинену систему особистісних смислів, орієнтованість на досягнення взаєморозуміння.

**Когнітивна підструктура**, до якої відноситься сфера знань особистості: особистісне знання, знання себе й інших; Я-кон-



цепція фахівця (адекватність і сталість самооцінки, емпатичність, асертивність, відсутність хронічних внутрішньоособистісних конфліктів, які зумовлюють проєкції та психологічні захисти тощо); професійно важливі якості пізнавальних процесів (уважність, спостережливість, вміння помічати деталі вербальної і невербальної поведінки, тобто розпізнавати психосоматичні стани, гнучкість, пластичність та динамічність мислення, вміння виділяти суттєве та узагальнювати, прогнозувати реакції та дії клієнта, моделювати наслідки роботи). Базовими особистісними якостями когнітивної підструктури є *професійна рефлексія та професійний інтелект*.

**Операційно-технологічна підструктура** передбачає розвинену компетентність особистості фахівця-психолога. Вона включає володіння основними професійними вміннями і навичками, які забезпечують практичне використання наявних теоретичних знань. Найважливішим компонентом цієї підструктури є *практичний інтелект*.

**Комунікативно-рольова підструктура** передбачає розвинену комунікативну компетентність психолога. Вона містить соціально-когнітивні і комунікативні уміння (слухати іншого, розмовляти та вмовляти, встановлювати соціальний контакт, переконувати іншого, навіювати тощо). Ця підструктура включає також специфічні якості — акторські та режисерські, організаційні, які дозволяють ефективно впроваджувати активні психотехніки і групові засоби психокорекції. Базовою особистісною якістю є *професійна ідентифікація та соціальний інтелект*. Остання — це здатність у процесі спілкування визначати будь-які відхилення від нормального функціонування або розвитку людини чи групи, яка є найважливішою складовою спеціальних здібностей до психологічної діяльності.

**Регулятивна підструктура** забезпечує толерантність до фрустрацій, високу працездатність і саморегуляцію особистості, відсутність схильності до збудження та швидкого виснаження. Провідним компонентом виступає *професійна саморегуляція*.

Як бачимо, ефективність діяльності психолога залежить від складної системи його спеціальних здібностей.

### 3

---

Розглядаючи питання про професійно необхідні якості практикуючого психолога, важливо виходити з успішності його професійної діяльності. Саме вони визначатимуть мету, зміст, тривалість, форму його професійної підготовки.

Ядром діяльності практикуючого психолога є спілкування, яке розгортається у вигляді комунікації, інтеракції та перцепції.

Ефективність психоконсультування, психотерапії та психореакції значною мірою визначається *вмінням спілкуватися з клієнтом*, що передбачає щирий інтерес до людей, їхнього способу життя, емоцій, думок, вміння добирати правильні слова й тон, які забезпечують встановлення необхідного контакту, вміння слухати, терпіння.

Отже, талант спілкування є найнеобхіднішою здатністю для професійної реалізації психолога-практика.

В її структурі виділяють такі складові:

1) уміння повно і правильно сприймати людину (*спостережливність*);

2) уміння розуміти внутрішні властивості і особливості людини (*інтуїція*);

3) уміння співпереживати (*емпатія*);

4) уміння аналізувати власну поведінку (*рефлексія*);

5) вміння керувати собою і процесом спілкування.

У процесі спілкування психолог визначає як зміни в поведінці людини, так і впливи психолога на цю поведінку, здійснює соціальну фасилітацію (від англ. *facilate* — полегшувати) або підтримку, допомогу клієнту. Останнє особливо важливо для психолога-практика. Люди, які мають високі показники у соціальній фасилітації, схильні і мають здібності до роботи в сфері практичної психології.

У процесі спілкування з клієнтом психолог, на думку Р.С.Немова, повинен виявляти такі якості [29]:

1. *Здатність до емпатії*, співпереживання, співчуття. Під цією здатністю розуміють вміння глибоко проникати у внутрішній світ іншої людини — клієнта, розуміти його, бачити те, що відбувається, з його позиції, сприймати світ його очима, визнавати його точку зору правомірною та допустимою. Головним в емпатії є готовність, бажання і здатність людини психологічно відчувати і розуміти іншу людину. Саме завдяки цій якості психолог здатен краще та глибше розуміти клієнта та допомагати йому.

2. *Відкритість*. Як властивість особистості відкритість має кілька проявів. По-перше, це готовність психолога бути відкритим як особистість для клієнта (правда не настільки, щоб позиції клієнта і психолога помінялися). Міра відкритості повинна визначатися почуттями клієнта: якщо він вважає психолога відкритою людиною і не боїться розкриватися перед ним, то це свідчить про бажаний рівень відвертості психолога. По-друге, відкритість

— це прагнення психолога в особистому спілкуванні з клієнтом залишатися самим собою, виявляючи при цьому свої переваги і недоліки. Демонстрація клієнту своїх недоліків психологом відбувається для того, щоб продемонструвати, що сам консультант — це звичайна жива людина, якій, як і всім людям, притаманні недоліки. По-третє, відкритість виявляється в тому, що психолог показує клієнту готовність обговорювати з ним будь-які питання.

3. Емпатія супроводжує відкритість, одне без іншого існувати практично не може. Разом вони дозволяють створити атмосферу партнерства між психологом та клієнтом.

4. *Вияв особистої турботи про клієнта* за допомогою співчуття до нього, а також міміки, пантоміміки, жестів. Тобто такої зовнішньої поведінки психолога, яка демонструє щире зацікавленість, турботу психолога про клієнта. Така турбота однак не повинна бути надмірною. Психологу не рекомендується у спілкуванні з клієнтом бути занадто емоційним.

5. *Добррозичливість*. Емоційно позитивне ставлення до клієнта, особиста зацікавленість і участь у розв'язанні його проблем. Хоча ця особистісна якість корелює практично з усіма перерахованими вище якостями особистості, але вона має і свої індивідуальні прояви. До них, зокрема, відноситься вміння в будь-яких ситуаціях, за будь-якої поведінки клієнта зберігати рівний, доброзичливий стиль спілкування.

6. Особливе місце в практиці психологічної допомоги займає *довіра до клієнта, віра в його здібності і можливості* самостійно подолати проблеми. Довіра виявляється також і в тому, що психолог готовий розділити думку клієнта і прийняти її, відмовившись від своєї власної, якщо вона виявляється необ'єктивною.

7. *Вміння вибирати і зберігати оптимальну психологічну дистанцію* у спілкуванні з клієнтом. Тобто психолог повинен вміти так спілкуватися з клієнтом, щоб зберігати відкритість і довіру. Разом з тим стосунки психолога і клієнта не повинні бути надміру близькими, інтимними. При цьому у клієнта не повинно виникати відчуття, що консультант психологічно то віддаляється, то наближається.

## 4

---

Значні вимоги ставляться до моральної сфери особистості психолога. Систему моральних норм його діяльності регламентує Етичний кодекс психолога.

**Етичний кодекс** — це збірник моральних правил поведінки, на базі яких будується діяльність і взаємини людей в тій чи іншій сфері діяльності та спілкування.

Етичний кодекс ґрунтується на нормах моралі, а не права. Його порушник не притягується до юридичної відповідальності, але дотримання Етичного кодексу є ознакою професіоналізму. Недотримання — викликає осуд колег, аж до дискваліфікації.

Джерелами норм етичного кодексу є:

філософія, релігія, культура, звичаї, традиції, ідеологія, політика, як сфери або атрибути людської діяльності, що задають базові принципи моралі для створення і функціонування етичного кодексу.

Етичний кодекс психолога (Див. Додаток М) було прийнято 20 грудня 1990 року на першому Установчому з'їзді Товариства психологів.

Прийнятий кодекс є сукупністю етичних норм та правил поведінки, які склалися в психологічному співтоваристві, регулюють його діяльність і сприяють більш ефективному та успішному здійсненню психологами своєї професійної діяльності.

Етичний кодекс складається з 7 розділів:

1. Відповідальність.
2. Компетентність.
3. Захист інтересів клієнта.
4. Конфіденційність.
5. Етичні правила психологічних досліджень.
6. Кваліфікована пропаганда психології.
7. Професійна кооперація.

При Товаристві психологів України створена Комісія з етики, яка стежить за дотриманням Етичного кодексу та здійснює роботу, спрямовану на правильне його тлумачення.

## 5

---

Нами були розглянуті основні характеристики особистості практичного психолога, які дають змогу ефективно діяти у відповідних ситуаціях, розв'язуючи відповідні професійні завдання.

На сьогодні формування особистості практичного психолога проходить три етапи [34]:

1. *Світоглядний*, що передбачає формування професійної свідомості майбутнього спеціаліста;

2. *Професійний*, який спрямований на оволодіння необхідною системою знань, технологією практичної діяльності майбутнього

психолога, формування його психологічної культури. Психологічна культура передбачає високий рівень професійних знань та культури спілкування, емоційну культуру, культуру мислення.

Культура спілкування передбачає вміння користуватися у відповідних ситуаціях адекватними стереотипами взаємодії, творчо розв'язувати суперечливі ситуації, вести діалог з клієнтом.

Емоційна культура передбачає вміння вибирати адекватну форму прояву своїх емоцій, здатність володіти собою, керувати своїми емоційними станами. Сформованість емоційної культури сприяє повноцінному спілкуванню та вирішенню конфліктних ситуацій.

**3. Особистісний,** метою якого є формування професійно важливих якостей особистості, гуманістичної спрямованості, «діалогічності», здатності до професійної ідентифікації. Професійна ідентифікація передбачає прийняття провідних професійних ролей, цінностей, норм, наявність мотиваційних структур, які спонукають особистість до ефективної діяльності. Формування професійної ідентифікації пов'язане з самопізнанням (самодіагностикою), самокорекцією, самоаналізом та самореабілітацією.

Організація зовнішніх умов формування особистості практичного психолога відповідно до його етапів включає з блоку.

Перший блок — підготовчий — на цьому етапі здійснюється професійний відбір на відповідні спеціальності. Здійснюється диференціація студентів на різні напрямки професійної підготовки: психолог-викладач, психолог-дослідник, психолог-терапевт. Цей же блок передбачає адаптацію студентів до майбутньої професії. Реалізація початкової професійної підготовки (1—2 курси) передбачає оволодіння базовим концептуальним апаратом психологічної науки, отримання загального уявлення про майбутню професію. Знайомство відбувається і через різні тренінгові курси, що також сприяє професійній ідентифікації студентів та їх особистісному росту.

Другий блок — діагностичний — передбачає оволодіння основами психодіагностики, самопізнання (3—4 курси). На цьому етапі студенти отримують інформацію про якості свого характеру, про свої здібності, пізнавальні та інші можливості. Виявляються також особистісні проблеми студентів, які можуть стати на заваді успішної професійної діяльності. Тому для їх подолання та з метою самопізнання та саморозвитку застосовуються також спеціальні тренінгові техніки, бесіди, консультавання.

Третій блок — особистісно-професійна корекція — передбачає корекцію та формування професійно значущих комунікатив-

них умінь. Основними у цьому блоці є курси психоконсультавання, психокорекції та психотерапії. Необхідною умовою є здійснення студентом індивідуальної самокорекції та самовдосконалення.



### *Запитання для самоконтролю*

- 1. Сформулюйте критерії професійної придатності до професійної діяльності практичного психолога.*
- 2. Охарактеризуйте складові моделі особистості практикуючого психолога.*
- 3. Чому спілкування вважають ядром професійної діяльності практичного психолога ?*
- 4. Які якості повинен виявляти практичний психолог у процесі спілкування?*
- 5. Розкрийте роль Етичного кодексу психолога? Яка його структура?*
- 6. Охарактеризуйте основні положення Етичного кодексу психолога.*
- 7. Охарактеризуйте рівні особистісної підготовки практичного психолога.*

## Тема 7. ПСИХОЛОГІЧНА СЛУЖБА ПРОМИСЛОВИХ ПІДПРИЄМСТВ ТА ОРГАНІЗАЦІЙ МАЛОГО БІЗНЕСУ

1. Специфіка змісту діяльності, завдань та функцій психологічної служби на підприємстві.
2. Характеристика досвіду роботи психологічної служби підприємства.
3. Психологічна служба організацій малого бізнесу.

### 1

---

Потребу у кваліфікованій психологічній допомозі відчувають представники всіх професій та всіх вікових категорій. Психологічні служби або посади практичного психолога з'являються в різних сферах соціальної практики (освіта, промисловість, Збройні сили, міліція, пенітенціарна система, політика, торгівля, реклама, спорт тощо).

Незважаючи на те, що основні види та напрямки діяльності практичного психолога є загальними, все ж таки спостерігається специфікація завдань та методів його роботи в різних сферах.

Сьогодні діяльність психологічної служби підприємства чи організації ґрунтується на фундаментальних та експериментальних розробках в практичній психології економіки і бізнесу.

Її основні *завдання* розглянуто у Темі 2, питання 3. Вони стосуються, насамперед, роботи з персоналом організацій у таких напрямках: психолого-просвітницька діяльність; діагностика діяльності організації; експертиза; розробка і здійснення впливів на окремих працівників та колектив у цілому; консультування з питань управління, з міжособистісних та особистісних проблем працівників; створення інформаційного забезпечення (розробка документів, методичного забезпечення заходів, які проводить психолог) [25, с. 64—65]. Вагому роль психолог відіграє і в організації та проведенні рекламних заходів установи.

*Основними функціями цієї галузі практичної психології є:*

- психологічне забезпечення процесів управління, рекламної діяльності, ведення переговорів;
- створення умов комунікаційних процесів (обміну інформації) на ринку товарів та послуг;
- вивчення психологічних аспектів приватизації та постприватизації;
- розробка проблем охорони і наукової організації праці;
- аналіз трудової діяльності;

- участь у розробці та реалізації стратегії розвитку підприємства та його кадрової політики.

Системний підхід до побудови діяльності психологічної служби повинен охопити всі сфери життєдіяльності працівника: як сферу професійної діяльності, так і сферу, не пов'язану з трудовою діяльністю.

Завдання та функції психологічної служби підприємства обумовлюють її роботу в двох основних **напрямах**:

- сприяння розв'язанню проблем, які безпосередньо пов'язані з виробничою діяльністю: удосконалення структури, форм і методів управління; стабілізація кадрів; оптимізація соціально-психологічного клімату в колективі (профорієнтація і профвідбір, атестація працівників і оптимізація робочих місць, забезпечення навчання різних категорій працюючих);

- допомога працюючим на підприємстві робітникам в розв'язанні проблем, які прямо не пов'язані з їхньою трудовою діяльністю (сімейні проблеми, включаючи взаємини батьків і дітей; організація дозвілля; підвищення рівня психічного здоров'я, оптимізація психофізіологічного стану тощо).

Порядок розв'язання тих чи інших проблем, які виникають на підприємстві, визначається конкретними його потребами, залежать від організаційних та матеріально-технічних умов, чисельності співробітників у штаті служби та її місця у структурі підприємства тощо.

Психологічна служба промислового підприємства повинна функціонувати **на трьох рівнях**:

- на рівні основного колективу (на цьому рівні вона повинна розв'язувати проблеми, які стосуються функціонування колективу промислового підприємства в цілому: побудова і реалізація планів соціального розвитку колективу, стабілізація кадрів, удосконалення структури та методів управління);

- на рівні вторинного і первинного колективу (на цьому рівні розв'язуються такі проблеми: дослідження і оптимізація соціально-психологічного клімату, питання, пов'язані з новими формами організації праці в умовах динамічної економічної системи);

- на рівні окремої особистості (на цьому рівні розв'язуються задачі, пов'язані з організацією робочого місця, з оптимізацією психофізіологічного стану, з різноманітними психологічними проблемами окремих працівників в колективі).

Діяльність психолога на всіх цих рівнях може здійснюватися у вигляді індивідуального або управлінського консультування, психокорекції та психодіагностики, психологічної просвіти, яка може реалізовуватися у вигляді навчання та розробки рекоменда-



цій. Таке навчання спрямовується на підвищення психологічної компетентності керівників різних рівнів і проводиться у формі лекцій, бесід, групової дискусії, ділових ігор, соціально-психологічного тренінгу тощо.

## 2

---

Найперші психологічні служби з'явилися на промислових підприємствах у 60—70 роках ХХ століття у межах новоствореної системи наукової організації праці.

Їх виникнення було пов'язане з певним рівнем розвитку прикладних досліджень у галузі соціології, соціальної психології, педагогічної психології, психології праці та інженерної психології.

Разом з тим сама діяльність психологічних служб на підприємствах висувала свої вимоги до академічної психології і формулювала певні запити на фундаментальні і прикладні дослідження.

Метою діяльності перших психологічних служб на підприємствах було підвищення ефективності праці робітників.

Досягнення цієї мети передбачало вирішення завдань підвищення працездатності та зниження втомлюваності шляхом застосування психологічних факторів: змісту роботи, кольорового вираження інтер'єру, трансляції музики тощо.

Ці завдання залишаються актуальними і в наш час.

Діяльність практичних психологів з підвищення ефективності праці передбачає **кілька напрямків** (схема Б. Бігелейсен — Желазовського) [6]:

- пристосування техніки до психічних властивостей людини (конструювання промислової техніки з врахуванням психічних особливостей робітника та оптимальним їх використанням). Ці проблеми розв'язуються інженерною психологією;

- пристосування технологічних процесів до психічних особливостей людини (проектування комплексів операцій, підвищення змістовності трудової діяльності, зниження монотонності праці, оптимізація темпу роботи, раціоналізація режиму праці і відпочинку);

- пристосування людини до вимог техніки і професійної діяльності (вирішуються проблеми психологічного профвідбору і професійного навчання робітників);

- пристосування людини до умов підприємства (це комплекс проблем, які пов'язані з міжособистісними відносинами по горизонталі та вертикалі, розв'язанням яких займається соціальна психологія).

Тривалий час психологічні служби підприємств існували без єдиного і обов'язкового **положення про психологічну службу**, яке б чітко визначало мету її діяльності, завдання, методи тощо. Існувала гостра потреба у розробці загальних принципів побудови її діяльності, моделі діяльності служби, яка б акумулювала в собі досягнутий актуальний рівень фундаментальних досліджень і прикладних розробок, реальні можливості методичного забезпечення, кваліфікацію практичних психологів.

З метою створення положення про психологічну службу підприємства вивчалися аспекти діяльності психологічних служб промислових підприємств у 1983—1985 рр.

В ході такого дослідження було виявлено основні **форми організації** діяльності психологів на підприємстві [6]:

— психологічні бюро, лабораторії, відділи, підрозділи в кадровій службі, у відділі НОП тощо;

— спеціалізовані психологічні служби окремих підприємств або в системі психологічних служб галузі.

Форма організації психологічної служби визначала і коло проблем, які вона вирішувала. Спостерігалася **динаміка в розвитку діяльності служби** від виконання окремих робіт, які визначалися керівництвом підприємства (підрозділу), до самостійної ініціативи діяльності з розв'язання широкого кола проблем.

Як правило, в процесі діяльності практичних психологів окремих підприємств формувалися і закріплювалися в нормативній документації узагальнені уявлення про цілі, завдання, форми їх діяльності тощо. Це приводило до того, що серед психологів-практиків не було єдності у визначенні цілей і задач психологічних служб, у формах і методах роботи.

Останніми роками приходять розуміння, що будь-якій фірмі чи підприємству, незважаючи на сферу їх діяльності, кількості задіяних працівників тощо, потрібен професіонал з психологічною підготовкою у сфері роботи з людьми.

Психолог в організації, на думку М.Ю Шейніса, будує свою діяльність на основі однієї з трьох **моделей** [6].

**Перша модель** ґрунтується на ідеї, що психолог повинен здійснювати науково-методичне забезпечення кадрової і виховної роботи, тому він стає творцем та реалізатором всієї кадрової роботи організації.

**Друга модель** вбачає сенс діяльності практичного психолога у наданні психотерапевтичної допомоги співробітникам, які мають різноманітні психологічні труднощі. На жаль, сьогодні мало організацій, які безпосередньо опікуються проблемами працівників, тому

більшість підприємств не зацікавлені у діяльності практичного психолога за цією моделлю. Виняток хіба що складають армія, міліція, СБУ, диспетчерські служби тощо, де якість та ефективність діяльності співробітників визначається їх психічним станом.

**Третя модель** ґрунтується на ідеї, що сутність діяльності практичного психолога (служби) полягає у психологічному супроводі трудової діяльності працівників. Психологічний супровід здійснюється у межах системи управління персоналом і спрямований на створення соціально-психологічних умов для успішної професійної діяльності і особистісного зростання працівників. Причому, такий супровід повинен здійснюватися переважно через керівника підприємства традиційними формами управлінського і виховного впливу. Керівник у цьому випадку повинен бути партнером психолога у розробці та реалізації стратегії супроводу кожного підлеглого. Психолог виступає своєрідним «інструментом налаштування» процесу управління на конкретних працівників. Ця модель є найсучаснішою і найбільше відповідає вимогам сучасного підприємства чи організації.

### 3

Специфіка організацій малого бізнесу полягає в обмеженій кількості персоналу. В цих установах відсутня система відділів, які є на промислових підприємствах: збуту і постачання, маркетингу і реклами, фінансового і кадрового [52].

Працівники, як правило, поєднують кілька різномірних функцій і працюють єдиною командою.

**Практичний психолог у такій організації**, як зазначає І. С. Сидоренко, здійснює свою роботу в кількох напрямках (див. схему 2):



Схема 2. Об'єкти діяльності психолога на підприємстві

Робота проводиться в усіх напрямках одночасно, інакше буде порушена цілісність функціонування організації.

У роботі з керівництвом практичний психолог розв'язує такі задачі:

- розробка найефективнішої структури організації;
- забезпечення розвитку організації та безболісний перехід з етапу на етап; прогнозування напрямків подальшого розвитку організації;

• діагностика, виявлення і профілактика «слабких місць» в організації;

- формування стилю діяльності та іміджу організації.

У роботі з **персоналом** практичний психолог забезпечує:

- формування кадрової політики;
- підбір персоналу (врахування необхідності виконання ним широкого кола функцій);
- раціональне використання кадрів;
- формування навичок роботи в команді;
- мотивацію персоналу;
- оцінку і атестацію співробітників, участь у розробці схем оплати праці співробітників з урахуванням їх індивідуальних особливостей;

— розробку і проведення тренінгів з персоналом;

— організацію неформального спілкування.

З **партнерами і клієнтами** практичний психолог здійснює:

- формування довгострокових відносин між малими підприємствами та партнерами і клієнтами;

• допомогу в пошуку нових партнерів (організація презентацій, акцій, участь у виставках);

- зміцнення зв'язків з постійними клієнтами;

• створення психологічних портретів клієнтів;

• диференціацію груп клієнтів для створення найбільш ефективної реклами, розрахованої на кожну цільову аудиторію;

При взаємодії малого підприємства із **засобами масової інформації** практичний психолог:

— контактує з пресою для висвітлення у різних виданнях інформації про організацію;

— організовує та психологічно забезпечує участь керівників у телевізійних програмах;

— веде переговори про надання знижок на розміщення реклами.

З метою організації **рекламної кампанії** практичний психолог:

- розробляє стратегію;

• висуває креативні ідеї з приводу змісту і форми реклами;

- проводить психологічну експертизу реклами; маркетингові дослідження;
- вирішує питання спонсорства, участі у масових та благодійних заходах.

Практичний психолог малого підприємства виступає також як аналітик діяльності **конкурентів**:

- виявляє їх переваги і недоліки;
- аналізує рекламу конкурентів, розмежовуючи її на успішну і невдалу [48].

Такий широкий спектр задач висуває складну систему вимог до знань, умінь та навичок практичного психолога. Практичний психолог повинен:

- мати відмінні знання з психології, зокрема таких її розділів, як соціальна психологія, психологія управління, організаційна психологія, психологія праці, профвідбір, психодіагностика, мотивація поведінки, психологія реклами, конфліктологія, психологія спілкування, психотерапія, психологія сприймання, психологічна експертиза, психологія торгівлі, методологія експериментальних досліджень; а також з менеджменту, маркетингу, соціології;

- володіти навичками ефективного спілкування, психодіагностики та психологічної просвіти;

- відзначатися системою професійно важливих психічних якостей та властивостей (аналітичне і нешаблонне мислення, здатність до саморозвитку та креативність, комунікабельність та організованість).

Таким чином, діяльність практичного психолога на промислових підприємствах та в організаціях має свою історію, є достатньо розвинутою і спирається на основні методологічні засади діяльності практичного психолога, які визначені прикладною психологією.



### Запитання для самоконтролю

1. Визначте завдання та функції психологічної служби на підприємстві.
2. Охарактеризуйте основні напрямки та рівні діяльності практичного психолога на підприємстві.
3. Які моделі діяльності практичного психолога вам відомі?
4. Перерахуйте основні напрямки діяльності практичного психолога у сфері малого бізнесу та визначте основні завдання діяльності в кожному з них.
5. Сформулюйте основні вимоги до знань та умінь практичного психолога у сфері малого бізнесу.

## Тема 8. ПСИХОЛОГІЧНА СЛУЖБА СИСТЕМИ ОСВІТИ

- 1. Історія розвитку шкільної психологічної служби (ШПС).*
- 2. Роль ШПС у вирішенні проблем школи.*
- 3. Специфіка змісту діяльності, завдань та функцій психологічної служби системи освіти.*
- 4. Структура, напрямки та форми діяльності шкільної психологічної служби в Україні.*

### 1

---

За кордоном шкільна психологічна служба (ШПС) має досить тривалу історію. У США вона є однією з найбільш перспективних і дієвих психологічних дисциплін. У 60-х роках створено організацію шкільних психологів, в 80-х рр. — Національну асоціацію шкільних психологів США.

Центральна функція ШПС у США, Англії, Франції — вимірювання та оцінка здібностей дітей з використанням тестів. Водночас практичні психологи цих країн відзначають недоліки тестування. Воно не визначає перспектив розвитку, вимірює переважно інтелектуальний аспект, погано враховують особливості учнів з різних соціальних верств населення (М.Торт, Е. Хайссерман, Б. Саймон). Тому сьогодні зростає значення інших напрямків роботи: виявлення конкретних труднощів окремих учнів з пошуком їх причин; психологічного консультування.

Певний досвід накопичений і в країнах Східної Європи — Чехії, Угорщині, Польщі, Болгарії. Там традиційно існували районні, обласні психолого-педагогічні центри або консультації в системі освіти. В колишній Чехословаччині у 1980 р. діяло положення про консультації з питань виховання. Основна функція психолога-консультанта визначається як психодіагностична. Психолог пропонує тип навчання, вибір професії, оцінює готовність до шкільного навчання.

У Росії перші спроби використання психології в навчанні та вихованні виникли на межі XIX-XX століть і були пов'язані з педологією — наукою про розвиток людини, яка охоплює всі її соціально-біологічні особливості.

Нищівна критика педології у 30-х роках ХХ ст. призвела до її заборони і до гальмування розвитку дитячої психології та практичної психології на наступні десятиріччя.

Вперше в СРСР ШПС почала створюватися в Естонії у кінці 60-х р. (Х. Й. Лійметс, Ю. Л. Сьерд).

У 1982—1987 рр. у Москві проведено експеримент по запровадженню в школі посади практичного психолога. Створено лабораторію психологічної служби школи у НДІ загальної та педагогічної психології.

У 1990 р. було розроблено «Положення про психологічну службу в системі народної освіти СРСР».

В Україні аналогічне положення вперше розроблено у 1991 р. Сьогодні діє положення, прийняте у 1999 році.

## 2

---

Для розуміння цілей і завдань роботи психолога в освітній установі важливим є вирішення принципового питання про взаємозв'язок педагогіки з психологією.

Педагогіка і психологія — науки, які тісно пов'язані між собою як змістом своїх предметів, так і історією розвитку.

Сформувався два підходи до розуміння ролі психології при вирішенні проблем педагогіки:

— психологія повинна досліджувати незалежну від педагогічної практики природу дитини, а педагогіка застосовує отримані знання у навчально-виховному процесі (Е. Мейман);

— психологія повинна орієнтуватися на розвиток дитини у процесі її навчання і виховання. Як чітко висловився К.Д.Ушинський, психологія повинна вивчати дітей, виховуючи і навчаючи їх, для того, щоб виховувати і навчати, вивчаючи їх. Ця точка зору є прийнятою у вітчизняній психологічній та педагогічній науках.

Стаючи на цю позицію, слід пам'ятати, що:

**по-перше**, взаємозв'язок педагогіки і психології передбачає розмежування між ними як науками, кожна з яких має власний предмет.

*Предмет психології* — психіка дитини у закономірностях її розвитку. Педагогічний процес — умова цього розвитку.

*Предметом педагогіки* є процес виховання і навчання в його специфічних закономірностях. Психічні властивості дитини — умови, які повинні бути враховані. Те, що для однієї з цих наук є предметом, для іншої виступає як умова (С. Л. Рубінштейн);

**по-друге**, психологія розробляє власне психологічні проблеми навчально-виховного процесу, а не тільки і не стільки бере участь у вирішенні педагогічних.

Розмежування педагогіки і психології залежить від розв'язання проблеми про співвідношення розвитку і навчання, розвитку і виховання.

Вітчизняна позиція бере початок у роботах К. Д. Ушинського, Л. С. Виготського, Г. С. Костюка. Стверджується єдність розвитку і навчання (виховання), яка означає, що розвиток дитини здійснюється у різноманітній діяльності, організація якої є змістом навчання і виховання.

Особливістю навчально-виховного процесу є обумовленість його ефективності психологічним фактором.

**Психологічний фактор** — узагальнене поняття, в якому фіксується динамічна сукупність психічних властивостей окремих індивідів, соціальних груп і в цілому суспільства. У цьому понятті конкретизується поняття «людський фактор».

У різних сферах діяльності переважають ті чи інші елементи психологічного фактору. В навчанні найбільшого значення набувають такі психічні процеси учнів: увага, пам'ять, мислення, уява. У науковій роботі — інтелект, пам'ять, інтуїція вчених; у художній діяльності — емоції, фантазія митця.

Шлях до підвищення ефективності роботи школи лежить через врахування психологічного фактора навчально-виховного процесу. Розвиток особистості повинен бути не тільки декларованим метою освітніх установ, а стати реальним критерієм ефективності їх роботи.

Основні групи шкільних проблем, що потребують участі психолога — це:

— встановлення причин різних труднощів у навчально-виховній роботі з дітьми різного віку;

— подолання і профілактика відхилень в інтелектуальному й особистісному розвитку школярів;

— допомога у розв'язанні складних питань міжособистісних відносин, конфліктних ситуацій у шкільному середовищі.

Сьогодні в психології нагромаджено багато знань про розвиток і формування особистості. Використання їх у педагогічній практиці не є автоматичним і вимагає певної психологічної компетентності. Тому вчитель не в змозі сам вирішити весь обсяг психологічних проблем навчання і виховання. В оцінці учня вчителі переважно користуються своїми враженнями, а не науково обґрунтованою інформацією про нього.

Виникає потреба у появі нової професії — **шкільного психолога**.



На основі аналізу зарубіжного і вітчизняного досвіду, результатів експериментів по запровадженню посади шкільного психолога були сформульовані цілі, задачі ШПС, визначено зміст, форми роботи, функції, права та обов'язки шкільного психолога.

**Головна мета ШПС:** максимальне сприяння психічному, особистісному, індивідуальному розвитку школярів, що забезпечує їм на момент закінчення школи психологічну готовність до самовизначення в самостійному житті (І. В. Дубровіна) [47].

**Функція ШПС:** психологічне забезпечення процесів навчання і виховання.

**Завданнями ШПС є:**

- виявлення резервів психічного розвитку дитини, їх реалізація в навчанні та вихованні (мова йде і про обдарованих, і про дітей із фізичними вадами та затримкою психічного розвитку);
- конструювання змісту навчання;
- створення різноманітних програм для шкіл різного типу;
- визначення відповідності програм цілям виховання і навчання,
- прогнозування запитів суспільства та їх відображення в навчальних програмах;
- розв'язання проблеми послідовності вивчення різних предметів;
- з'ясування відповідності матеріалу віковим можливостям учнів;
- відображення у навчальних програмах завдань розвитку здібностей учнів до самостійного пошуку, відбору, застосуванню знань відповідно до нових потреб і ситуацій;
- аналіз та експертиза методів, які використовуються в навчально-виховному процесі;
- вирішення проблем контролю знань — екзаменів, колоквіумів, тестів, конкурсів, які ще не дають повної картини про розвиток учнів;
- вивчення причин низької успішності учнів;
- контроль за процесом навчання і виховання дітей з метою підвищення якості навчання і виховання (йдеться про необхідність побудови цих процесів відповідно до закономірностей психічного розвитку та формування особистості; про відповідність основним положенням психологічної теорії виховання і навчання);
- практичний вплив психологів на безпосередніх учасників педагогічного процесу: дітей, вчителів, батьків і керівництво

(йдеться про надання прямої психологічної допомоги всім учасникам навчально-виховного процесу);

- профорієнтаційна робота та розробка рекомендацій щодо вибору професії (через вивчення нахилів учнів, їх здібностей, розробку індивідуальних програм навчання);

- профілактика та корекція девіантної поведінки дітей;

- розв'язання спільно з представниками інших спеціальностей — педагогами, дефектологами, соціологами, юристами, лікарями тощо — різноманітних питань, що стосуються долі дітей, які потребують специфічних умов для задоволення своїх потреб (у випадку аномального розвитку, інвалідизації тощо);

- відбір до спеціальних закладів розумово відсталих дітей, дітей-інвалідів;

- робота з малими контактними групами (вирішення комплексу соціально-психологічних проблем).

#### **Особливості організації ШПС:**

- застосування специфічних методів і прийомів впливу на поведінку людини, що потребують високого професіоналізму;

- висока відповідальність спеціалістів за результати діагностично-корекційної роботи і за ті поради, які вони дають;

- анонімність у роботі та необхідність обережного надання інформації фахівцям різного профілю, батькам, дітям;

- врахування індивідуальних, специфічних потреб кожного клієнта, оскільки робота з людьми, що перебувають у складній життєвій ситуації, у стані депресії, стресу, внутрішньоособистісного або міжособистісного конфлікту, мають певні органічні чи психічні захворювання, відрізняються від інших нестандартними формами поведінки.

## 3

---

Вирішуючи таке широке коло завдань, яке було окреслено вище, ШПС функціонує на **трьох наступних рівнях**.

1. **Науковий:** ШПС — один з напрямків вікової та педагогічної психології, що вивчає закономірності психічного розвитку і формування особистості з метою розробки шляхів застосування психологічних знань; концепцій ШПС (її змісту, функцій, моделей). Цей рівень реалізують наукові співробітники;

2. **Прикладний** займається розробкою навчальних програм, створення підручників. Цей рівень реалізують педагоги, методисти, дидакти у співробітництві з психологами;

3. **Практичний** включає безпосередню роботу з дітьми і дорослими в школі. Реалізується практичними психологами.

У діяльності ШПС існує **два напрямки**:

1) **актуальний**, орієнтований на розв'язання поточних проблем, подолання труднощів навчання та виховання, порушень поведінки, спілкування та діяльності;

2) **перспективний** має метою розвиток індивідуальності, формування готовності до самостійного життя, створення умов для розвитку кожної дитини. Цей напрямок відіграє провідну роль у діяльності ШПС. Його реалізація залежить від початкової та кінцевої мети взаємодії шкільного психолога із дитиною. Початкова передбачає визначення готовності до навчання, виявлення індивідуальних особливостей як основи пошуку оптимального співвідношення навчання і виховання. Кінцева мета полягає у формуванні психологічної готовності до життєвого (особистісного, професійного, соціального) самовизначення.

Професійні дії працівників ШПС реалізуються в таких основних **видах діяльності**.

*Діагностика*: соціальне і психолого-педагогічне обстеження всіх учасників навчального процесу; моніторинг змісту та умов індивідуального розвитку дітей та підлітків, визначення причин, що утруднюють розвиток та навчання.

*Профілактика*: систематична робота, спрямована на попередження відхилень у розвитку особистості, профілактику виникнення конфліктів та проблем у міжособистісних стосунках тощо.

*Психологічна експертиза*: визначення психічних якостей, здібностей та перспектив розвитку особистості, структури та змісту спілкування в колективі у відповідь на запити різних органів управління системи освіти, оцінка психолого-педагогічної ефективності нових технологій навчання та виховання тощо.

*Психологічна прогностика*: проектування змісту та напрямків індивідуального розвитку дитини, складання на цій основі життєвих планів, визначення тенденцій розвитку групи, міжгрупових процесів, освітньої ситуації в цілому, участь у плануванні освітньої політики тощо.

*Консультативно-методична допомога* всім учасникам навчально-виховного процесу з питань навчання та виховання, розвитку дітей та допомога органам державного управління освіти в оцінці професійної придатності педагогічних та управлінських кадрів.

*Психолого-педагогічна корекція:* здійснення психолого-педагогічних заходів для усунення відхилень в індивідуальному розвитку та поведінці, у міжособистісних та міжгрупових взаєминах, формування адекватної життєвої перспективи, подолання різних форм девіантної поведінки тощо.

*Психологічна просвіта:* підвищення психологічної культури всіх учасників навчально-виховного процесу, роз'яснення змісту, завдань психологічної служби тощо.

*Соціально-психологічна реабілітація:* надання психолого-педагогічної допомоги учасникам навчально-виховного процесу, які перебувають у кризовій ситуації, перенесли психічні травми, стреси, тяжкі хвороби тощо з метою адаптації до нових умов.

За особливостями організаційної структури вирізняють дві моделі ШПС.

1. Структурною одиницею є група психологів, що працює у районному (міському) відділі освіти (Угорщина, Чехія). У завдання психологів входить організація циклів лекцій; консультацій, семінарів, діагностика окремих школярів, розробка рекомендацій на її основі. Недоліком є відокремленість у роботі практичного психолога від навчально-виховного процесу в школі.

2. Структурною одиницею є посада практичного психолога в школі. Створюються кращі умови для аналізу конкретної ситуації в школі, психологічного клімату в педагогічному та учнівському колективах, наступності і послідовності психологічних впливів на конкретну особистість. Ця модель передбачає різноманітність змісту роботи (психопрофілактика, психокорекція, тренінг).

Для розвитку ШПС доцільним є поєднання обох моделей, що дасть можливість розподілення функцій (психолог у райво — просвітницька робота з керівниками; у школі — безпосередньо з дітьми).

**Структура психологічної служби системи освіти в Україні** поєднує дві моделі її організації:

- психологічна служба навчально-виховного закладу;
- центри практичної психології відповідного рівня (районно-го, обласного, державного).

Психологічна служба, яка діє в закладах і установах системи освіти України, підпорядковується адміністративно керівникові закладу; методично — керівникові психологічної служби відповідного рівня (головному психологові). Психологічна служба навчального закладу включає посади психологів, соціальних педагогів, дефектологів, консультантів, логопедів та інших спеціалістів залежно від профілю навчального закладу.

Очолює психологічну службу навчально-виховного закладу психолог.

Регіональні та обласні центри практичної психології є головними методичними та адміністративними закладами психологічної служби на даному рівні. Вони мають права юридичної особи. Як правило, вони виконують усі види діяльності психологічної служби, надають психологічну допомогу населенню, контролюють діяльність психологічних служб, які їм підпорядковані, надають методичну, практичну та інформаційну підтримку діяльності психологічним службам, які їм підпорядковуються.



### Запитання для самоконтролю

1. Охарактеризуйте основні етапи історії розвитку ШПС.
2. В чому ви вбачаєте роль шкільної психологічної служби ?
3. Яка мета діяльності психологічної служби в системі освіти?
4. Які вимоги до організації психологічної служби в системі освіти вам відомі?
5. Визначте специфіку змісту та видів діяльності психологічної служби системи освіти.
6. Охарактеризуйте рівні діяльності шкільної психологічної служби.
7. Які моделі діяльності шкільної психологічної служби вам відомі? В чому їх специфіка?

### ЗАКРІПЛЕННЯ І КОНТРОЛЬ ЗНАТЬ ПО МОДУЛЮ 2:

*Професія практичного психолога  
та її особливості в різних сферах  
суспільної практики*

#### **Завдання 1.**

*Нижче наводиться типова посадова інструкція психолога. Порівняйте її з наведеною кваліфікаційною характеристикою психолога. В чому полягає відмінність цих документів?*

#### **Посадова інструкція психолога**

##### **1. Загальні положення**

*1.1. Психолог безпосередньо підпорядковується керівнику відділу соціального розвитку підприємства (лабораторія НОТ і управління).*

1.2. Психолог керується в своїй роботі Положенням про відділ соціального розвитку підприємства (лабораторії НОТ і управління) і цією посадовою інструкцією.

1.3. На посаду психолога 1 категорії призначаються особи з вищою психологічною освітою і стажем роботи на посаді психолога 2 категорії не менше 3-х років.; психолога 2-ї категорії — особи з вищою психологічною освітою і стажем роботи на посаді психолога не менше трьох років; психолога — особи з вищою психологічною освітою без вимог до стажу роботи.

## **2. Обов'язки**

2.1. Вивчає вплив психологічних, економічних і організаційних факторів виробництва на трудову діяльність працівників.

2.2. Бере участь у розробці проектів планів соціального розвитку колективу.

2.3. Проводить спільно з фізіологом обстеження індивідуальних якостей працюючих, особливостей їх трудової діяльності, виявляє їх інтереси і нахили, ступінь задоволення працею.

2.4. Проводить експерименти з визначення впливу умов праці на психіку робітника, аналізує трудові процеси і психологічні стани робітника під час роботи.

2.5. Розробляє професіограми і детальні психологічні характеристики професій робочих і посад службовців, розробляє рекомендації відносно умов оптимального використання особистих трудових можливостей людини з врахуванням перспективи розвитку його професійних здібностей.

2.6. Бере участь у розробці і сприяє реалізації заходів з виробничої і професійної адаптації молодих робітників і спеціалістів.

2.7. Готує рекомендації і пропозиції з впровадження результатів психологічного дослідження в практику, а також заходи з конкретних напрямків удосконалення управління соціальним розвитком.

2.8. Вивчає і аналізує причини плинності кадрів, підбір та їх розподіл, виходячи з вимог організації праці і управління виробництвом, розробляє пропозиції із забезпечення стабільності кадрів.

2.9. Бере участь у формуванні бригад і трудових колективів, у проектуванні систем організації праці з врахуванням психологічних факторів і ергономічних вимог, в удосконаленні матеріального і морального стимулювання, в розробці методів управління кадрами, професійному підборі, складанні професіограм.

2.10. Консультує керівників підприємств, установ, організації з соціально-психологічних проблем управління виробництвом і соціальним розвитком колективу, пропагує психологічні знання.

## **3. Права**

3.1. Доводити до відома керівництву про всі виявлені недоліки в межах своєї компетенції.

3.2. Вносити пропозиції з удосконалення роботи, пов'язаної з передбаченими даною інструкцією обов'язками.

#### **4. Відповідальність**

*Психолог несе відповідальність за якість і своєчасність виконання покладених на нього цією інструкцією обов'язків.*

#### **Завдання 2.**

*На основ кваліфікаційної характеристики посади психолога, посадової інструкції і матеріалів, наведених вище відносно змісту діяльності психолога, спробуйте скласти задачно-особистісну професіограму цього спеціаліста.*

#### **Завдання 3.**

*Проаналізуйте подані нижче ситуації та визначте відповідність дій практичного психолога нормам Етичного кодексу психолога. Зазначте статті Етичного кодексу психолога, які було порушено:*

*а) керівництво школи 25 травня поставило перед психологом Тамарою Т. завдання у тижневий термін провести дослідження готовності учнів 4 і 9 класів до навчання на наступній ступені навчання і підготувати за цими матеріалами статтю до провідного наукового журналу. Тамара Т., розуміючи неможливість виконання цього завдання, не обговорюючи терміни і можливості його виконання з адміністрацією школи, знайшла в одній із збірок наукових праць статтю, яка висвітлювала подібну проблему і переписавши її під власним іменем подала до журналу;*

*б) до психолога Дмитра Д. на консультацію звернулася досить приваблива клієнтка 19 років. Дмитро Д. після знайомства з клієнткою під час консультації, запропонував їй продовжити їх співпрацю у кафебарі, неподалік від офісу. При цьому він натякнув, що йому буде дуже приємно продовжити це знайомство за межами психологічної консультації. Клієнтка почала зустрічатися з Дмитром Д. щовечора, а двічі на тиждень приходила на консультацію;*

*в) директор фірми увірвався в кабінет психолога Катерини Л. Він вимагав терміново подати йому результати опитування працівників стосовно задоволеності роботою, взаєминами з колегами та керівництвом тощо. Катерина Л., не довго думаючи, подала шефові бланки відповідей, на яких були зазначені прізвища працюючих. На нараді керівник оголосив результати опитування кожного, коментуючи їх, вдаючись до образ;*

*г) майстер дільниці звернувся до психолога Олега Т. з проханням дослідити динаміку працездатності з метою складання оптимального графіку роботи. Олег Т. посилаючись на значне завантаження, запропонував майстрові провести дослідження самостійно і надав всі необхідні матеріали. Майстер як зумів, так і провів дослідження. Складений ним графік виявився недосконалим;*

*д) у місцевій газеті психолог Олена В. опублікувала таке оголошення:*

*« До уваги жителів міста та району!*

*Всього за 60—80 гривень ви отримаєте гарантовану допомогу у вирішенні сімейних конфліктів, позбавитесь шкідливих звичок. Психолог-консультант, спеціаліст з психотерапії попередив 10 випадків самогубства, зберіг 12 шлюбів, вдало провів 15 сеансів психотерапії з проблем наркоманії.*

*Приходьте і Ви зі своїми проблемами. Від нас підете без проблем.*

*Запис на консультацію щоденно з 12 до 13 години дня (адреса офісу ...);*

*а) під загрозою звільнення з роботи менеджер спільно з директором фірми та психологом змушували всіх працівників відповідати на запитання анкети, яка стосувалася політичних та релігійних вподобань кожного.*



## ВИДИ ДІЯЛЬНОСТІ ПРАКТИЧНОГО ПСИХОЛОГА

### Тема 9. ОСНОВНІ ВИДИ ДІЯЛЬНОСТІ СОЦІАЛЬНО-ПСИХОЛОГІЧНОЇ СЛУЖБИ: ПРОСВІТНИЦЬКО-ПРОПАГАНДИСТСЬКА, ПРОФІЛАКТИЧНА

1. Основні цілі та види діяльності практичного психолога. Взаємозв'язок видів та напрямів діяльності практичного психолога.
2. Просвітницько-пропагандистська робота практичного психолога.
3. Профілактична робота практичного психолога.

---

#### 1

---

Практична психологія спрямована на досягнення як перспективних, так і актуальних цілей.

**Перспективні цілі** передбачають розвиток, становлення індивідуальності кожного індивіда, формування його психологічної готовності до життєвих ситуацій.

Перспективні цілі передбачають розв'язання таких **завдань**:

— збереження психічного здоров'я і попередження емоційних розладів, знання психічного напруження, яким супроводжується у дітей та дорослих період адаптації до нових умов навчання, роботи та життя;

— створення умов, які б сприяли розвитку здібностей кожної дитини, можливостей для самовираження індивіда, розкриття його творчого потенціалу, розвитку самостійного та творчого мислення, зацікавлення у відкритті нового, активізації пізнавальної діяльності дітей;

— сприяння розвитку кращого розуміння індивідом себе, його самосприйняття, усвідомлення власного «Я», почуття впевненості в своїх силах;

— формування групової згуртованості та навичок спілкування з ровесниками, дорослими, навичок співробітництва;

— формування психологічної компетентності.

*Актуальні цілі* діяльності практичного психолога вимагають орієнтації на вирішення щоденних поточних психологічних проблем, пов'язаних з тими чи іншими труднощами.

Вони передбачають розв'язання таких завдань:

- вивчення причин зниження продуктивності діяльності та пошуки шляхів їх подолання;

- регуляція стосунків у системах: вчитель-дитина, дорослий—діти, керівник—підлеглий, колега—колега тощо. Залагодження конфліктів;

- виявлення соціально-психологічних труднощів, проблем індивідуального розвитку і соціалізації особистості та вживання відповідних заходів;

- розв'язання психологічних проблем особистого життя людини.

Основними видами діяльності практичного психолога є:

- просвітницько-пропагандистська робота;

- пропедевтична і профілактична робота;

- психологічне консультування;

- психодіагностика і прогностика;

- психокорекція, психотерапія та соціально-психологічна реабілітація.

Яким буде конкретне поєднання видів роботи практичного психолога, які з них виявлятимуться як пріоритетні, залежить від специфіки установи, де працює практичний психолог, та розв'язуваної проблеми.

Слід зауважити, що види діяльності практичного психолога становлять цілісну систему, утворену із взаємопов'язаних компонентів, які розрізняються професійними цілями, поставленими психологом у конкретній ситуації. При цьому результат психологічної допомоги включає як передбачувані, заплановані компоненти, так і побічні. Як правило, внаслідок заходів, здійснених практичним психологом, незалежно від виду його діяльності, виявляється багатокomпонентний ефект, що дозволяє клієнту отримати нові знання (просвітницький ефект), відповісти для себе на питання «Як попередити...?» (профілактичний ефект), «яким я є і можу бути?» (діагностично-прогностичний), «як треба діяти в цій ситуації?» (консультативний), а також виробити у себе нові мотиви, установки, способи поведінки (психокорекційний ефект).

Аналогічно збір інформації про клієнта практичний психолог здійснює не тільки у ситуаціях психодіагностики, а й у всіх видах своєї роботи.

Вирізняючи види діяльності практичного психолога, слід мати на увазі умовність цього поділу та комплексність отриманого ефекту психологічної допомоги.

## 2

Одним з найважливіших видів діяльності практичного психолога, в якій сфері він би не працював, є **просвітницька робота**. Необхідність такого виду роботи викликана тим, що впродовж тривалого періоду штучно стримувалися розвиток і поширення психологічних знань взагалі і психологічної допомоги зокрема.

Просвітницьку роботу З. Кісарчук пропонує розглядати у широкому і вузькому розумінні [34, 256—257].

У широкому тлумаченні будь-яка діяльність служби (діагностика й моніторинг умов та рівня розвитку особистості, консультативно-методична робота чи психотерапевтична робота, реабілітаційні заходи тощо) спрямовані на психологічну просвіту людей, оскільки знайомлять їх зі специфікою діяльності практичного психолога, її методами, можливостями.

Вузьке розуміння просвітницької діяльності охоплює цілеспрямовані дії психологів, які пов'язані із поширенням психологічних знань.

*Завданнями просвітницької діяльності є:*

- поступове усвідомлення громадянами цілей, завдань та можливостей соціально-психологічної служби, розуміння кола проблем, які вони можуть розв'язати за допомогою психолога чи соціального працівника; уявлення про те, до якої саме служби варто звертатися;

- підвищення психологічної компетентності людей з метою розширення їхніх можливостей самостійно розв'язувати проблеми й конфлікти, які виникають в особистому житті та професійній діяльності;

- підвищення психологічної культури суспільства в цілому, оскільки розв'язання багатьох соціальних проблем, що виникають у суспільстві, неможливе без знання та врахування психологічних чинників (це, зокрема, такі проблеми, як наслідки Чорнобильської аварії, міжнаціональні конфлікти, феномен «Білого братства» тощо);

- психологічних знань потребують державні діячі, політики та керівники всіх рангів.

*Форми просвітницької діяльності* обираються залежно від специфіки сфери функціонування психологічної служби і вклю-

чають: лекції та виступи на семінарах та нарадах, бесіди, консультації, методичні листи та рекомендації, виступи у пресі, тренінги, «круглі столи», виставки літератури, диспути, виступи психологів на радіо та телебаченні тощо.

Загальні завдання та форми реалізації просвітницької роботи конкретизуються залежно від сфери соціальної практики, в межах якої функціонує соціально-психологічна служба.

Так, наприклад, *шкільна психологічна служба* дбає про психологічну просвіту педагогів, учнів, батьків. Практичний психолог знайомить учасників навчально-виховного процесу з основами психології, самонавчання і самовиховання, формує потребу у психологічних знаннях, знайомить з причинами, проявами та корекцією аномалій психофізичного розвитку дітей, з причинами появи важковиховуваних підлітків та особливостями психолого-педагогічних впливів на них. Найчастіше для здійснення просвітницької роботи в галузі освіти використовуються такі *форми* роботи: виступи на батьківських зборах (психолого-правовий всеобуч), психолого-педагогічні консилиуми, бесіди, консультації, лекції, випуск газет, оформлення стендів, організація виставок.

Просвітницька діяльність психологічної служби у *вищих навчальних закладах* спрямована на психологічну просвіту адміністрації, викладачів та студентів і передбачає розкриття можливостей психології для вдосконалення навчально-виховного процесу. Важливими завданнями є поширення психологічних знань, популяризація наукової психологічної літератури, формування інтересу до психологічних знань. Основними її *формами* є лекції, психолого-методичні семінари, виступи у внутрішній пресі, консультації, бесіди, методичні листи та рекомендації для студентів і викладачів.

Соціально-психологічні служби *Збройних Сил* здійснюють просвітницьку діяльність, яка спрямована на підвищення психологічної компетентності всіх категорій військовослужбовців, активізацію інтересу до психологічних знань та формування потреби до їх використання. Найпоширенішими *формами* просвітницької роботи у Збройних Силах є лекції, семінари, інструктивно-методичні листи, виступи в армійській пресі, консультації та тренінгові заняття, диспути тощо.

Отже, конкретна просвітницька робота в тій чи іншій сфері передбачає такі важливі моменти:

- пропаганду діяльності психологічної служби;
- ознайомлення певного контингенту людей із психологічними знаннями, які відповідають їх актуальним потребам і запитам;

— вибір таких форм просвіти, які полегшують сприймання психологічної інформації, викликають інтерес до психологічних знань, формують потребу користуватися ними у житті.

### 3

З просвітницькою функцією соціально-психологічної служби найтісніше пов'язана **профілактична діяльність**. З. Кісарчук зазначає що можна вважати профілактику одним з основних завдань просвітницького напрямку діяльності психологічної служби [32, 260]. При цьому профілактика здійснюється побічно, виступає аспектом у досягненні специфічних цілей психологічної просвіти. Водночас у багатьох ситуаціях діяльності практичного психолога виникають потреби у спеціальній профілактичній роботі зі своїми характерними цілями. У цих випадках є всі підстави розглядати профілактичну роботу самостійним видом діяльності практичного психолога.

*Соціально-психологічна профілактика* — це система заходів, спрямованих на охорону психічного здоров'я; попередження неблагополуччя у розвитку людини, групи, суспільства; створення психологічних умов, сприятливих для цього розвитку.

Важливо, що профілактика як психологічна допомога клієнту надається вже тоді, коли ще немає особливих труднощів та ускладнень у поведінці, житті та діяльності людини чи групи людей. Як правило, на основі моніторингу соціально-психологічних змін у житті суспільства, окремих його груп, особливостей та умов індивідуального розвитку людини прогнозують ті чи інші ускладнення і проводять попереджувальну роботу.

Отже, психопрофілактична робота спрямована не на розв'язання актуальних психологічних проблем, а на перспективу.

Найважливішими *напрямами психопрофілактичної роботи*, за З. Кісарчук, є:

- профілактика стресових і постстресових станів, пов'язаних із природними та технічними катастрофами;
- попередження виникнення надмірної психологічної напруги в суспільстві, що переживає кризові явища (економічні та політичні кризи, міжетнічні, міжконфесійні конфлікти тощо);
- психологічна підтримка найбільш вразливих верств населення (пенсіонери, інваліди війни, праці, безробітні та ін.);
- робота з попередження розпаду сім'ї, сімейних дисгармоній, відхилень у психічному розвитку дитини, які пов'язані із сімейними проблемами;

- профілактика порушень у психічному та особистісному розвитку вихованців дитячих будинків та учнів шкіл-інтернатів;
- профілактика девіантної поведінки молоді (правопорушення, пияцтво, наркоманія, токсикоманія) [34].

Ці напрямки реалізуються всією системою соціально-психологічних та психологічних служб. Профілактична діяльність психологічної служби в окремих галузях має свої особливості в кількох напрямках.

Наприклад, *шкільний психолог* спрямовує профілактику, в першу чергу, на створення в школі сприятливих умов для розвитку особистості дитини у процесі її навчання і виховання. Це може бути вивчення адаптаційних процесів, виявлення обдарованих учнів та дітей із затримкою психічного розвитку, диференціація та індивідуалізація навчання, рання профілактика соціальної та педагогічної занедбаності дітей, створення сприятливого соціально-психологічного клімату.

Профілактична робота *служби сім'ї* спрямована на попередження причин, які призводять до розпаду сім'ї, сімейних дисгармоній, зниження якості сімейного виховання. Це і консультування молодих сімей та тих, хто вступає у шлюб; проведення роботи із самотніми людьми для подолання причин, які заважають створенню сім'ї; просвіта батьків з питань сімейного виховання тощо.

Профілактична робота *служб профорієнтації та працевлаштування* спрямована на створення умов для запобігання масовому безробіттю, полегшення працевлаштування тощо.

Основними *формами психопрофілактичної роботи є:*

лекції, бесіди, семінари, тренінгові заняття, «телефон довіри», «пошта довіри», психолого-педагогічні консилиуми, індивідуальне та групове консультування, анкетування, випуск інформаційних бюлетенів, довідників для молоді тощо.

Таким чином, конкретна психопрофілактична робота соціально-психологічної служби в тій чи іншій сфері базується на:

— прогнозуванні можливих ускладнень у житті чи поведінці певного контингенту, який є основним об'єктом діяльності служби;

— визначенні соціально-психологічних умов, за яких ці ускладнення можна попередити або пом'якшити їх переживання;

— розробці системи заходів, які б забезпечували ці умови, із залученням до їх здійснення всіх зацікавлених сторін.



### *Запитання для самоконтролю*

- 1. Які основні цілі діяльності практичного психолога? В чому їх особливість?*
- 2. Які види діяльності практичного психолога Ви знаєте?*
- 3. Охарактеризуйте просвітницько-пропагандистську роботу практичного психолога? Які її зміст, форми та завдання?*
- 4. Охарактеризуйте профілактичну роботу практичного психолога? Які її зміст, форми та завдання?*
- 5. Проілюструйте на прикладах специфіку просвітницько-пропагандистської, профілактичної роботи практичного психолога у різних галузях соціальної практики.*

## Тема 10. ОСНОВНІ ВИДИ ДІЯЛЬНОСТІ СОЦІАЛЬНО-ПСИХОЛОГІЧНОЇ СЛУЖБИ: ПСИХОЛОГІЧНЕ КОНСУЛЬТУВАННЯ

*1. Специфіка, мета і завдання психологічного консультування.*

*2. Принципи й умови психологічного консультування.*

*3. Види психологічного консультування.*

*4. Інтерв'ю як основний метод психоконсультування.*

### 1

---

Психологічне консультування є особливим видом діяльності практичного психолога. На думку Р. С. Немова, Ю. Е. Альшиної, Г. С. Панка, В. М. Федорчука та ін., психологічне консультування суттєво відрізняється від індивідуальної та групової психотерапії, психокорекції і водночас пов'язане з усіма видами діяльності практичного психолога.

Сутність психологічного консультування полягає в наданні спеціалістом-психологом на основі спеціальних професійно-наукових знань безпосередньої психологічної допомоги через створення умов, за яких клієнт відкриває (усвідомлює) нові можливості у розв'язанні своїх психологічних проблем.

Психологічне консультування відрізняється від інших видів діяльності практичного психолога рядом особливостей.

Зокрема, психологічне консультування носить короткочасний і епізодичний характер особистих контактів психолога і клієнта, тоді як різні методики психотерапії розраховані на тривалий період роботи з клієнтом.

Якщо психологічне консультування орієнтоване на допомогу клієнтові в реорганізації його міжособистісних стосунків, то психотерапевтичний вплив орієнтований на розв'язання глибинних проблем особистості.

При проведенні психологічного консультування психолог-консультант дає поради клієнту, але їх практична реалізація є справою клієнта. При психотерапії ж активні дії, спрямовані на подолання проблем клієнта, здійснює психолог, а клієнт лише реагує на них, або сприймає ці впливи. При психокорекції, яка пов'язана з психологічним консультуванням, основна робота найчастіше проводиться клієнтом самостійно за відсутності психолога або без прямої й постійної взаємодії з ним.



Психодіагностика розглядається і як складова консультування. Психодіагностика в консультуванні спирається на результати безпосереднього спостереження за клієнтом, узагальнення отриманих даних. Здійснюється психодіагностика на початку консультування без застосування спеціальних психологічних тестів і потребує значно менше часу, ніж при психокорекції.

*Метою психологічного консультування є допомога клієнтові у дослідженні власної особистості, у розумінні своїх стосунків з оточуючим світом, оцінці своїх проблем та в пошуку альтернативних варіантів їх подолання.*

Ця мета реалізовується через розв'язування таких основних завдань (за Р.С.Немовим) [29]:

1. Конкретизація (з'ясування) проблеми, з якою зустрівся клієнт. Це завдання полягає у вислуховуванні клієнта, спостереженні за ним. Внаслідок використання спеціальних прийомів вислуховування консультант приходять до висновку про те, в чому проблема клієнта.

2. Інформування клієнта про сутність проблеми, яка виникла у клієнта, про реальний ступінь її серйозності. Тобто консультант не лише аргументовано пояснює клієнту, в чому полягає його проблема, але й пояснює, чому ця проблема виникла і як її можна практично вирішувати.

3. Вивчення психологом-консультантом особистості клієнта. Таке вивчення дозволяє з'ясувати, наскільки повно і глибоко розуміє клієнт свої проблеми та наскільки готовий до її розв'язування.

4. Чітке формулювання порад і рекомендацій клієнту з приводу того, як найкраще розв'язати проблему. При цьому враховуються індивідуальні особливості клієнта та специфіка розуміння проблеми психологом. Поради та рекомендації повинні бути простими, короткими та зрозумілими клієнту, а також придатними до виконання в реальних умовах життя клієнта та з відповідним контролем з його боку.

5. Не завжди клієнт може одразу і з розрахунком на успіх перейти до реалізації порад і рекомендацій, отриманих від психолога. Інколи через недосвідченість та невміння клієнт припускається помилок і потребує оперативної допомоги з боку психолога. Тому завданням психолога-консультанта є надання допомоги клієнту у вигляді додаткових практичних порад, які пропонуються тоді, коли він вже розпочав розв'язання проблеми.

6. Якщо з тих чи інших причин клієнт відмовляється від виконання порад та рекомендацій, які надає психолог, то останній не

несе відповідальності за кінцевий практичний результат психологічного консультування, а лише за правильність даних рекомендацій.

7. Навчання клієнта тому, як найкраще уникнути в майбутньому подібних проблем. Це, зокрема, одна із задач психопрофілактики. Розв'язуючи її, психолог-консультант домагається того, щоб клієнт самостійно міг попереджувати повторне виникнення подібної проблеми.

8. У ході психологічного консультування відбувається також психолого-просвітницьке інформування клієнта. Воно полягає у передачі клієнту елементарних, життєво необхідних психологічних знань та вмінь, оволодіння й правильне застосування яких можливе клієнтом без спеціальної психологічної підготовки.

Критерієм ефективності психологічного консультування, на думку Г. С. Абрамової, є поява в іншій людини (клієнта) нових переживань з приводу своєї проблеми [2].

## 2

---

Для забезпечення результативності та ефективності психологічного консультування необхідно дотримуватися таких його **принципів**:

— принцип доброзичливого й безоцінного ставлення до клієнта, що передбачає вияв емоційної теплоти й поваги, вміння прийняти клієнта таким, яким він є, не оцінюючи й не засуджуючи його норми і цінності, стиль життя і поведінку;

— забезпечення конфіденційності зустрічі. Цей принцип означає, що психолог зберігає у таємниці все, що стосується клієнта, його особистих проблем і життєвих обставин (крім випадків, передбачених законом, про що клієнт попереджається психологом);

— принцип добровільності, що означає, що клієнт сам звертається до психолога, оскільки суб'єктивно відчуває труднощі у своєму житті та мотивований до сприйняття психологічної допомоги;

— принцип професійної мотивованості консультанта означає, що він захищає інтереси клієнта, а не інших осіб чи організацій, не бере бік жодного з учасників конфлікту, уникає упередженого ставлення;

— принцип відмови психолога від порад чи рецептів. Завданням є посилення відповідальності клієнта за те, що з ним відбувається, спонукання його до активності в аналізі проблем, у пошуку виходу з кризи;

— розмежування особистих і професійних відносин. Психолог не може вступати з клієнтом у будь-які особисті стосунки. Психолог не може встановлювати дружні стосунки з клієнтом, а також надавати допомогу друзям чи родичам.

Реалізація принципів психологічного консультування можлива за таких умов (за Р.С.Немовим) [29]:

1. Клієнт, який звертається до психолога, повинен мати реальну проблему психологічного характеру та усвідомлюване бажання якнайшвидше її вирішити.

2. Консультант-психолог, до якого звернулися за допомогою, повинен мати досвід психологічного консультування і відповідну професійну психологічну підготовку.

3. Витрати часу на консультування повинні бути достатніми для розуміння і пошуку оптимального розв'язку проблеми, яка хвилює клієнта, а також для успішного її подолання спільно з клієнтом.

4. Клієнт повинен точно дотримуватися наданих психологом-консультантом рекомендацій.

5. Створення сприятливого і відповідного психологічному консультуванню клімату.

### 3

---

Оскільки психологічного консультування потребують різні люди і звертаються за допомогою з різних проблем, то психологічне консультування можна поділити на види залежно від індивідуальних особливостей клієнтів і тих проблем, з приводу яких вони звертаються за психологічною допомогою.

Виділяють такі **види** психологічного консультування [34]:

— інтимно-особистісне консультування;

— сімейне консультування;

— психолого-педагогічне, психолого-управлінське консультування;

— ділове консультування.

Інтимно-особистісне консультування здійснюється з проблем психологічних або поведінкових недоліків, яких хотів би позбутися клієнт; особистісних взаємин зі значимими людьми; з приводу різноманітних страхів, невдач, глибокого невдоволення клієнта самим собою, інтимними взаєминами.

До сімейного консультування вдаються при виборі дружини чи чоловіка, з метою попередження і розв'язання конфліктів у

внутрішньо сімейних відносинах та у відносинах членів сім'ї з родичами, з приводу розв'язання поточних внутрішньо сімейних проблем (розподіл обов'язків, економічні питання сім'ї тощо), до та після розлучення.

Психолого-педагогічне консультування передбачає обговорення консультантом і клієнтом питань навчання і виховання дітей, підвищення педагогічної кваліфікації дорослих, вдосконалення педагогічного керівництва, управління дитячими та дорослими групами.

Останній різновид консультування слід відрізнити від рекомендацій, які надаються вчителям, учням, батькам, адміністрації тощо, сутність яких зводиться до того, що психолог радить вдаватися до конкретних дій, змін поведінки, стосунків з метою впливу на інших учасників навчально-виховного процесу. На це вказують Г. С. Абрамова, М. П. Матвєєва та ін [34], [27].

Діловим називається консультування, яке пов'язане з подоланням людьми ділових проблем: вибору професії, вдосконалення і розвитку здібностей, організації праці, підвищення працездатності, проведення ділових переговорів.

За **тривалістю** співпраці психолога і клієнта розрізняють [34]:

- *разову консультацію*. Це консультація, тривалістю 45—60 хв. Вона проводиться у випадках, коли клієнт звернувся до психолога з приводу проблеми, з якої йому, насамперед, потрібна допомога інших спеціалістів; коли психолог інформує клієнта з питань, які належать до його компетентності; коли клієнт звертається до психолога за підтримкою рішення, яке він збирається прийняти відносно певної життєвої ситуації; коли клієнт вдруге прийти не може;

- *короткотермінове консультування*. Триває впродовж 3—4 зустрічей. Найчастіше проводиться у випадках, коли клієнт потребує консультації просвітницько-рекомендаційного характеру або з діагностичною метою;

- *середньотермінове консультування*. Впродовж 10—15 зустрічей здійснюється значна психокорекційна робота;

- *тривале консультування*. Психолог працює з клієнтом впродовж року.

Проведення психологічного консультування висуває ряд вимог до психолога-консультанта. Так, зокрема, людина, яка займається психологічним консультуванням, повинна мати вищу психологічну освіту, достатній практичний досвід роботи в ролі психолога-консультанта, підтверджений відповідними сертифі-

катами. Крім знань та вмінь, психолог-консультант повинен бути наділений рядом спеціальних особистісних якостей: любити людей, бути проникливим, добрим, терплячим, відповідальним і комунікабельним. Р.Мей зазначав, що головне у психолога-консультанта — це «добррозичливість і прагнення зрозуміти клієнта, допомогти йому побачити себе з кращого боку і усвідомити свою цінність як особистості» [28].

## 4

---

Основним методом психологічного консультування, за Г. С. Абрамовою, є інтерв'ю [2]. Інтерв'ю — це метод психологічного консультування, воно є ситуацією прийняття психологом професійних рішень стосовно проблеми клієнта. Воно спрямоване на те, щоб в процесі обговорення різноманітних тем зробити більш динамічним ставлення людини до різних властивостей її психічної реальності. Інтерв'ю пропонує здійснення впливу за допомогою запитань і спеціальних завдань, які розкривають активні та потенційні можливості іншої людини.

Зазвичай описують покрокову модель інтерв'ю [2], [45]:

**1 крок** — «Привіт» — стадія інтерв'ю, на якій відбувається структурування, досягнення взаєморозуміння. Триває перша стадія від кількох секунд до десяти хвилин і завершується досягненням між клієнтом і психологом відповідності позицій. На цій стадії психолог демонструє клієнтові свою позицію у взаємодії.

Консультант стосовно клієнта може займати такі позиції:

— позиція «над клієнтом», коли мудрий, досвідчений, сильний консультант простягає руку допомоги слабкому, дезадаптованому, недосвідченому клієнту;

— позиція «на рівних», коли зникла дистанція між консультантом і клієнтом, консультування приймає форму буденної розмови;

— позиція «радника», за якої консультант виступає в ролі особи більш компетентної у проблемі клієнта і допомагає йому розібратися в ній.

Остання позиція консультанта є найбільш ефективною. Вона відповідає зазначеним принципам та характеризується відсутністю оцінок, відмовою від прямого виховного тиску, створенням атмосфери довіри, співчуття і доброзичливості.

У процесі консультування позиція психолога може змінюватися.

**2 крок** — «У чому проблема?». Ця стадія інтерв'ю розпочинається зі збору інформації про контекст теми, відбувається виді-

лення проблеми, розв'язується питання про ідентифікацію потенційних можливостей іншої людини.

**3 крок** — «Чого ви прагнете досягти?». На цій стадії психолог кваліфікує запит клієнта, орієнтуючись на будову його психічної реальності й її можливу модальність. Відбувається формулювання проблеми для клієнта і визначення вектора бажаних змін у проблемі клієнта.

**4 крок** — «Що ще можна зробити?». Це стадія, на якій відбувається пошук альтернативних рішень.

**5 крок** — «Чи будете ви це робити?» полягає в узагальненні всіх попередніх кроків й у переході від навчання до дії. Психолог докладає зусиль для зміни думок, дій і почуттів клієнта в його повсякденному житті, поза ситуацією інтерв'ю.



### *Запитання для самоконтролю*

- 1. Що називають психологічним консультуванням?*
- 2. Сформулюйте мету та основні завдання психологічного консультування.*
- 3. Які види психологічного консультування Ви знаєте?*
- 4. Визначте умови ефективності та результативності психологічного консультування.*
- 5. Розкрийте сутність основних принципів психологічного консультування?*
- 6. Які методи психологічного консультування Вам відомі? Охарактеризуйте їх.*

## Тема 11. ОСНОВНІ ВИДИ ДІЯЛЬНОСТІ СОЦІАЛЬНО-ПСИХОЛОГІЧНОЇ СЛУЖБИ: ПСИХОДІАГНОСТИЧНА РОБОТА І ПСИХОЛОГІЧНА КОРЕКЦІЯ

1. Психодіагностична робота практичного психолога.
2. Поняття психокорекції, її мета та завдання.
3. Способи і прийоми психологічної корекції.
4. Особливості психокорекції з дітьми.

### 1

---

Психодіагностична робота практичного психолога — це одне з найскладніших напрямків та форм діяльності практичного психолога, яке потребує спеціальної підготовки та сформованості діагностичних, прогностичних та організаторських вмінь спеціаліста-психолога. Психодіагностика може реалізовуватися як самостійна форма роботи (психологічна експертиза), так і входити як структурна складова у психокорекцію та психоконсультавання.

**Психодіагностика** передбачає обстеження психіки індивіда (або соціально-психологічних характеристик соціальної групи) за допомогою спеціальних методик з метою встановлення психологічного діагнозу.

*Психологічний діагноз* — це опис індивідуальних особливостей психіки конкретної людини (або соціально-психологічних особливостей конкретної соціальної групи).

Для психодіагностичного обстеження використовують психодіагностичні методи, тобто дослідницькі методи психологічної науки. Особливістю психодіагностичних методів є їх вимірювально-дослідницька спрямованість, що й забезпечує кількісну та (або) якісну оцінку явища, яке вивчається. Основними вимогами до психодіагностичних методів є:

а) стандартизація інструментарію, в основі якої лежить поняття норми;

б) надійність і валідність інструментарію;

в) жорстка регламентація процедури обстеження.

Психодіагностичні методи конкретизуються у трьох основних діагностичних підходах, які практично охоплюють все різноманіття діагностичних методик:

1. **«Об'єктивний» підхід** — діагностика здійснюється на основі успішності (результативності) і способу (особливостей) виконання

діяльності. Це переважно тести особистості та тести інтелекту, а також тести спеціальних здібностей та тести досягнень.

2. **«Суб'єктивний» підхід** — діагностика здійснюється на основі даних, які повідомлює про себе досліджуваний, самоописів особливостей особистості, поведінки в конкретних ситуаціях. Це різноманітні опитувальники.

3. **«Проективний» підхід** — діагностика здійснюється на основі аналізу особливостей взаємодії з нейтральним, ніби безособовим матеріалом, який в силу його певної невизначеності стає об'єктом проєкції. Це різноманітні проєктивні методики дослідження особистості.

Психодіагностичне обстеження може проводитися у індивідуальній та груповій формі. Вибір форми психодіагностичного обстеження залежить від мети та методик, які використовуватиме практичний психолог.

Індивідуальне обстеження передбачає роботу практичного психолога з людиною впродовж визначеного терміну. При груповому обстеженні кожна людина отримує бланк відповіді та стимульний матеріал. Розміщення людей в приміщенні при груповому психодіагностичному обстеженні повинно забезпечувати необхідні умови для зосередженої роботи.

Перевагами індивідуального психодіагностичного обстеження є можливість отримувати додаткову інформацію, оскільки практичний психолог може спостерігати за процесом роботи людини під час діагностики, її поведінкою, емоційними реакціями на завдання тощо.

Перевагами групового психодіагностичного обстеження є економія часу на обстеження значної групи осіб. Але через це страждатиме точність і якість отримуваної інформації. Тому, як правило, після групового психодіагностичного обстеження застосовується індивідуальне психодіагностичне обстеження для уточнення даних.

Процедура психодіагностичного обстеження передбачає реалізацію трьох етапів:

- а) збір даних відповідно до задачі дослідження;
- б) обробка та інтерпретація отриманих даних;
- в) постановка діагнозу або прогнозу.

Якщо деталізувати ці основні етапи процедури психодіагностичного обстеження, то ми отримуємо такий покроковий її опис [27]:

1. Запит, завдяки якому формулюється мета обстеження.
2. Збір анамнезу — відомостей про особливості розвитку до моменту обстеження. Можливо збір інформації про обстежувано-



го у батьків, педагогів, колег по роботі та керівництва. Спостереження за обстежуваним у різних ситуаціях.

3. Складання програми психодіагностичного обстеження, яка повинна містити мету, перелік методик діагностики, обладнання, опис умов та режиму обстеження.

4. Встановлення психологічного контакту з обстежуваним.

5. Реалізація програми психологічного обстеження з фіксацією результатів у протоколі.

6. Обробка результатів обстеження.

7. Первинна інтерпретація результатів окремо за кожною методикою.

8. Цілісна інтерпретація результатів, за якої беруться до уваги відомості з анамнезу та спостережень.

9. Складання психологічного діагнозу, який крім опису індивідуальних даних психіки людини повинен містити аналіз психологічних механізмів виникнення і прояву її проблем та рекомендації щодо форми і змісту допомоги, якої потребує людина.

Підвищити ефективність психодіагностичного обстеження можна реалізуючи такі принципи [27]:

- добровільність участі у психодіагностичному обстеженні та зацікавленість ним;
- забезпечення фізичного та психологічного комфорту під час психодіагностики;
- емпатійне ставлення психолога до клієнта;
- всебічність та комплексність діагностики;
- врахування індивідуально-типологічних особливостей досліджуваного: динаміки втомлюваності, темпу діяльності, інтересів, контактності, властивостей темпераменту тощо;
- підтримка позитивної мотивації впродовж психодіагностичного обстеження.

## 2

---

Психокорекція та психотерапія є видами психологічної допомоги, які передбачають активний цілеспрямований вплив на особистісний, поведінковий й інтелектуальний рівень функціонування людини.

Поняття психокорекції почало застосовуватися з народженням і розвитком практичної психології. Як зазначає Т. С. Яценко, психокорекційний процес має відродити пластичність, мобільність психічної організації суб'єкта й тому зорі-

ентований на вивчення статичних якостей психіки та виявлення їхніх дисфункцій [57].

І. В. Дубровіна розглядає психокорекцію як форму психолого-педагогічної діяльності, спрямовану на виправлення таких тенденцій психічного розвитку, які не відповідають гіпотетичній оптимальній моделі нормального розвитку [47].

**Метою** психологічної корекції є усунення недоліків у розвитку особистості. Психологічна корекція відрізняється від психологічного консультування та психотерапії тим, що вона не націлена на зміну поглядів, внутрішнього світу особистості і може здійснюватися навіть у тому випадку, коли клієнт не усвідомлює своїх проблем і психологічного змісту корекційних вправ. Психокорекція також розглядається як процес розширення діапазону регування клієнта на ті чи інші подразники, формування навичок, що роблять його поведінку більш гнучкою, підвищують адаптивні можливості його особистості.

Г. Онищенко, узагальнюючи ці підходи зазначає, що психологічна корекція є тактовним втручанням у процеси психічного і особистісного розвитку людини з метою виправлення відхилень у цих процесах і часто справляє вплив не лише на особистість, а й на її оточення, організацію її життєдіяльності [2, 283].

Психокорекція характеризується **такими ознаками:**

— дискретність (означає вплив психолога на відносно незалежні конкретні складові внутрішнього світу людини);

— орієнтація на вікові норми (тобто орієнтація на певний контингент корекційного впливу — діти, підлітки тощо, або на використання відповідних методик).

**Завдання психокорекції** формулюються залежно від адресату (дитина з аномальним розвитком чи особистість, яка має відхилення і труднощі в межах психологічної норми), а також змісту корекційної роботи (корекція розумового чи емоційного розвитку, корекція і профілактика невротичних станів та неврозів).

Корекції підлягають такі недоліки характеру: підвищена збудливість, гнівливість, конфліктність, підвищена імпульсивність, песимізм, легковажність, упертість, байдужість, неохайність, надмірне прагнення до насолоди, гіпертрофована активність або пасивність, замкненість, хвороблива сором'язливість, схильність до крадіжок, негативізм, схильність до блукання, брехливість тощо.

Ці вади можуть бути дискретними і стосуватися лише певних аспектів емоційно-вольової сфери або мати тотальний характер і бути пов'язаними з акцентуаціями характеру, провідними переживаннями, системою ставлень і ціннісних орієнтацій.

Психологічна корекція не має своїх специфічних методик, а користується залежно від потреб методами психотерапії, педагогічної психології, педагогіки, медицини.

С. Б. Бажутіна, Г. Г. Вороніна, І. П. Булах виділили ряд прийомів і способів впливу, які застосовуються для проведення психокорекційної роботи. Це проста пропозиція, парадоксальна інструкція, фантазування, інтерпретація психологом ситуації клієнта і запрошення його до нового бачення ситуації, порада (побажання) клієнту, саморозкриття психолога перед клієнтом, механізм «зворотного зв'язку», відкриті і закриті запитання, повтор-переказ, логічні ланцюжки, емоційне резюме, діюче резюме [7]. Опис та психологічний зміст цих способів і прийомів психокорекції подано у табл. 3.

Психокорекційна робота з дітьми ґрунтується на таких основних принципах :

1. Єдність діагностики і корекції. Корекційній роботі передують діагностика. Діагностика сприяє уточненню діагнозу та дозволяє оцінити ефективність корекційної роботи.

2. Діяльний принцип корекції. Основним засобом корекційно-розвивального впливу є взаємодія дорослого і дитини.

3. Орієнтація на зону найближчого розвитку дитини. Корекційна робота з дитиною не матиме ефекту за межами зони найближчого розвитку.

4. Спрямованість психокорекційної роботи «зверху донизу», тобто на створення оптимальних умов для розвитку вищих психічних функцій, які сприятимуть компенсації недоліків елементарних психічних процесів.

5. Принцип нормативності, тобто орієнтація при проведенні корекційної роботи та при оцінці її ефективності на еталони розвитку у певному віковому періоді.

6. Врахування системного характеру психічного розвитку. Корекційна робота спрямовується на усунення причин відхилень у розвитку.

7. Принцип «заміщуючого онтогенезу». Корекційна робота повинна розпочинатися з тієї «точки», з якої почалися відхилення від оптимальної програми розвитку.

Таблиця 3

## ОПИС І ПСИХОЛОГІЧНИЙ ЗМІСТ ПРИЙОМІВ І СПОСОБІВ ПСИХОКОРЕКЦІЇ

Способи впливу	Можливі форми	Зміст способу і типові умови застосування
Проста пропозиція	«Я пропоную Вам зробити таке...»	Використовується у ситуації, коли клієнт фактично готовий до запропонованої дії, але через власну нерішучість не може її розпочати. Заборонається пропонувати клієнту прийняття життєво важливих рішень.
Парадоксальна інструкція	«Пропоную Вам продовжувати те, що Ви робите»	Доведення протиріч клієнта до такої межі, коли стає очевидним їх непродуктивний характер. Деякі клієнти починають усвідомлювати примітивність переживань, що викликає дана ситуація. Не можна пропонувати ригідним, схильним до застрягань особистостям.
Фантазування	«Уявіть собі Вашу проблему. Опишіть те, що Ви відчуваєте, бачите, глянучи інакше? Спробуйте це зробити. А, можливо, ми зможемо ще щось помітити в цій ситуації? Чи можна інакше пояснити поведінку в ній інших людей і свою власну поведінку?»	Спектр дії дуже широкий. Використовують для відтворення і аналізу травмуючих обставин, виявлення особливостей реагування клієнта на психотенну ситуацію, а також для корекції поведінки і перенесення клієнта в подібну ситуацію. Один з основних прийомів розвитку рефлексії. Формує у клієнта здатність по-різному дивитися на травмуючий фактор. Застосовувати варто постійно. Неприпустимо є оцінка висловлювань, дій, переживань, думок клієнта. Психолог приймає інтерпретації клієнта і лише хоче сказати йому, що клієнт дещо не врахував у своєму баченні ситуації.
Запрошення клієнта до нового бачення ситуації	«Оскільки ми з вами з'ясували, який психологічний ефект може мати місце в даній ситуації, то спробуйте не поспішати з висновками, якщо зіштовхнетеся з подібними обставинами». «Отже, якою ви бачите вашу ситуацію?»	Передбачається обов'язкове розширення знань і вмінь клієнта з психології, на базі яких клієнту пропонується чітка рекомендація: що психологічно доцільно робити у схожих ситуаціях, а що робити не варто.

Продовження табл. 3

Способи впливу	Можливі форми	Зміст способу і типові умови застосування
Саморозкриття психолога перед клієнтом	«Ви знаєте, зі мною колись теж траплялося подібне... Виразно пам'ятаю ці переживання. Як зараз бачу себе в цій ситуації, свої дії, поведінку.»	Саморозкриття психолога полягає в тому, щоб максимально ідентифікуватися зі сирійськими клієнтами даної проблеми. Можна використовувати на початку інтерв'ю для встановлення контакту з клієнтом. На стадії пошуку альтернативних шляхів розв'язання проблеми психолог розповідає, як би він поведівся у подібній ситуації, показує, як можна в цій ситуації діяти.
Механізм «зворотного зв'язку»	«Дуже добре вас розумію... Так, вам можна поспівчувати... Охоче вірю, що одразу і не знатимеш, що відповісти в подібній ситуації.»	Дозволяє клієнту зрозуміти, як психолог сприймає його життєву ситуацію, і визначити певне емоційне ставлення психолога до клієнта, залежно від чіткості сигналів, які посилюються в ході зворотного зв'язку.
Відкриті запитання	«Хто? Де? Коли? Чому? Як? Опишіть в деталях вашу зустріч з сином після школи.»	Дозволяють отримати додаткову, відносно достовірну інформацію про проблему клієнта. Часто використовуються при аналізі ситуації.
Закриті запитання	«Ні як не можу зрозуміти, яку позицію ви займаєте: таку чи таку...» (Дається точний опис кожного варіанта поведінки).	Застосовують у тих випадках, коли клієнт висловлюється неясно, суперечливо. Ухилиється від відповіді.
Повторюваний переказ	«Чи правильно я зрозумів Вас? Ви говорите, що ця ситуація викликає у Вас такі ось почуття...» (Дається їх повний опис).	Дозволяє переконатися клієнта, що психолог його розуміє, а також з'ясувати деякі обставини. Психолог аналізує ситуацію, поведінку, дії, характерні переживання клієнта.

Закінчення табл. 3

Способи впливу	Можливі форми	Зміст способу і типові умови застосування
Логічний ланцюжок	«Давайте спробуємо простежити логіку Ваших міркувань, якими перетвореннями можуть супроводжуватися події, до яких дій і вчинків вони Вас підштовхують?»	Приєм показує клієнту, чим насправді можуть бути викликані його переживання і дозволяє йому спрогнозувати подальші дії. Використовуємо для навчання клієнта прогнозуванню, для ілюстрації помилково вибраного способу поведінки внаслідок логічно помилкових міркувань.
Емоційне резюме	«Давайте з Вами ще раз переживемо той момент. Пригадаємо всі помилки, відзначимо почуття, які могли б викликати у Вас акцентовані обставини»	Приєм використовується для полегшення розуміння клієнтом характеру власних переживань, для вироблення навичок «бачення» власних емоцій і почуттів, вміння говорити про них. Можна використовувати в ході всієї роботи з клієнтом.
Впливаюче резюме	«Отже, ми прийшли з Вами до висновків, які дозволяють Вам змінити характер Вашого ставлення до ситуації.»	Дає можливість підсумувати інтерв'ю, допомагає клієнту зробити узагальнення та конкретні кроки в реальному житті. Використовують прийом, як в ході інтерв'ю на окремих етапах, так і в кінці його, підводячи загальний підсумок розмови.

8. Випереджуючий характер психокорекції. Корекційна робота спрямовується на формування того, чого слід досягти у найближчій перспективі відповідно до законів вікового розвитку і становлення індивідуальності, а не на тренування того, що вже досягнуто дитиною.

9. Принцип наступності. Кожне наступне заняття планується з врахуванням того, що досягнуто дитиною на попередньому. Якщо дитина не зуміла виконати пропоноване завдання, то на наступному занятті пропонують спрощений його варіант.

10. Врахування індивідуально-психологічних особливостей дитини, її інтересів, здібностей, соціальної ситуації розвитку.

11. Емоційна насиченість занять. Дитина повинна отримувати задоволення від психокорекційних занять.

Основні **етапи психокорекції** при роботі зі школярами такі:

— діагноз;

— прогноз (передбачення подальшого розвитку особистості за умови своєчасної корекції та за відсутності такої);

— створення психолого-педагогічної корекційної програми. У ній визначається мета, напрямки психокорекції, приблизна кількість занять, їх періодичність, тривалість занять; перераховуються прийоми та методи, які будуть використовуватися. Обов'язковою є наявність у корекційній програмі психологічної частини, яку здійснює психолог, та педагогічної, яку психолог розробляє з батьками, соціальними працівниками, педагогами тощо і здійснення якої відбувається під контролем психолога.

— виконання психокорекційної програми;

— аналіз її ефективності.



### **Запитання для самоконтролю**

1. В чому полягає специфіка психодіагностичної роботи практичного психолога?
2. Витлумачте поняття психологічного діагнозу.
3. Які методи використовуються для психодіагностичного обстеження?
4. Який принцип добору методів для проведення психодіагностики?
5. Опишіть специфіку та переваги основних форм психодіагностичного обстеження.

7. Охарактеризуйте основні етапи процедури психодіагностичного обстеження.
8. Вкажіть основні умови підвищення ефективності психодіагностичного обстеження.
9. В чому специфіка психокорекційної роботи практичного психолога? Яка її мета та завдання?
10. Опишіть відомі Вам прийоми та способи психокорекції.
11. Розкрийте сутність принципів психокорекції, що проводиться з дітьми.
12. Опишіть основні етапи психокорекції у роботі з дітьми.



## Тема 12. ЗАГАЛЬНА ХАРАКТЕРИСТИКА ПСИХОТЕРАПІЇ ЯК СКЛАДОВОЇ ПРАКТИЧНОЇ ПСИХОЛОГІЇ

1. *Поняття психотерапії. Її специфіка, мета та завдання.*
2. *Загальна характеристика психологічних моделей психотерапії.*
3. *Групова психотерапія. Поняття психотерапевтичної групи.*

### 1

---

Психотерапія посідає особливе місце серед різновидів професійної допомоги особистості. Непростим є питання про професійну приналежність психотерапії. У Радянському Союзі психотерапія відносилась до медичних спеціалізацій. На Заході психотерапія традиційно була напрямом практичної психології. Таке подвійне розуміння діяльності психотерапевта зберігається і дотепер. Діяльність психотерапевта розглядають відповідно до двох його професійних ролей:

- фахівця-медика, який здійснює лікування пацієнта за допомогою як психологічного впливу, так і за допомогою специфічних медичних засобів (медикаменти, гіпноз тощо) [46, 10];
- фахівця-психолога, покликаного допомагати особистості вижити у різноманітних життєвих і соціальних ситуаціях та орієнтованого на роботу з глибинними смислотиттєвими проблемами клієнта [34, 287]. У цьому випадку він користується лише психологічними засобами діяльності.

Звичайно, фахівець з практичної психології може здійснювати психотерапію лише у другому сенсі цього поняття і не має права використовувати медичні засоби. Тому приймемо за вихідне наступне твердження. **Психотерапія** спрямована на глибоке проникнення в особистість і здійснення прогресивних зрушень у її взаємодії зі світом через зміну само- і світосприймання та передбачає створення умов для повноцінного становлення особистості [34].

Мета психотерапії — сприяння у становленні повноцінної особистості, здатної займати активну і творчу позицію відносно себе та своєї життєдіяльності, справлятися із травмуючими ситуаціями і переживаннями, приймати рішення і продуктивно, нешаблонно та гідно діяти у відповідних соціально-культурних умовах

Прийнято виділяти групову та індивідуальну психотерапію.

Індивідуальна психотерапія — це діалог між психотерапевтом і клієнтом з метою психологічної допомоги останньому.

У сучасній психологічній літературі склалося кілька підходів, які характеризують співвідношення між психологічним консультуванням і психотерапією:

1) психотерапія і психологічне консультування — це різні за змістом і завданнями види діяльності;

2) психотерапія і психологічне консультування тотожні, мають ідентичні теоретичні і практичні основи, але відрізняються у деталях;

3) психологічне консультування має справу з міжособистісними проблемами, а психотерапевт — із внутрішньо особистісними.

О.Ф.Бондаренко стверджує, що основні відмінності психологічного консультування від психотерапії виявляються щодо трактування людини як об'єкту впливу.

В процесі психотерапії люди змінюються разом із їхніми моделями світу.

Сьогодні відомо близько 100 різноманітних психотехнік психотерапії. Всі вони не лише знаходять прихильників, але й дозволяють ефективно надавати психологічну допомогу.

Кожна з різновидів психотерапії спрямована на те, щоб допомогти клієнтам успішніше діяти у світі.

## 2

---

Аналіз психотерапевтичної літератури дозволяє стверджувати, що на сьогоднішній день в цій галузі практичної психології не склалося єдиного підходу до вирішення основних напрямків психотерапії. Це зумовлено її розглядом то як методу лікування (частіше цей підхід зустрічається в зарубіжній психологічній літературі), то як різновиду психологічної допомоги клієнту.

Так, наприклад, Ю. Г. Дем'янов виділяє такі методи психотерапії, що використовуються в практиці:

- раціональна психотерапія;
- психоаналітична психотерапія;
- когнітивно-аналітична психотерапія;
- психотерапія на основі транзактного аналізу;
- особистісно-орієнтована психотерапія;
- гештальттерапія;

- аутогенне тренування;
- емоційно-стресова терапія;
- групова психотерапія;
- позитивна психотерапія [14].

Класифікацію моделей психотерапії, як різновиду лікувальних дій, описує Х.Ремшмідт. Він пропонує класифікацію моделей психотерапії здійснювати за такими принципами:

— теоретичної концепції, яка лежить в основі психотерапії (психоаналіз, поведінкова психотерапія, когнітивна терапія тощо);

— організаційних форм лікування (індивідуальна, групова та сімейна терапія);

— специфікою коригованого розладу (психози, синдром аутизму, невротичні порушення, депресивні стани, синдром страхів, синдром нав'язливості тощо) [46].

У психологічній літературі теж немає однотайності у виділенні основних моделей психотерапії. Так, зокрема, Г. Онищенко, В. Панок виділяють три основні моделі психотерапії [34]:

- психодинамічну психотерапію, яка зорієнтована на психоаналіз;
- гуманістичну психотерапію та її основні течії — роджеріанська, екзистенційна, гештальттерапія;
- біхевіоральна (поведінкова) психотерапія.

Дещо відмінний підхід представлений О. Ф. Бондаренком. Він виділяє чотири основні теоретичні підходи до психотерапії:

- 1) психодинамічний;
- 2) гуманістичний;
- 3) когнітивний;
- 4) поведінковий або біхевіористичний [9].

### 3

---

Групова психотерапія була запроваджена в практику психологічної допомоги у 1932 році Дж.Морено, а через 10 років вже існували журнал з групової психотерапії та професійна організація групових психотерапевтів.

Під груповою психотерапією розуміють такий метод психотерапії, при якому одночасно надається допомога кільком клієнтам. Поява групової психотерапії обумовлена, на думку Морено, недостатньою кількістю психотерапевтів та значною економією часу [46].

Найпершим методом групової психотерапії була **психодрама**.

У 40-х роках з'являються Т-групи (К.Левін), що передбачали формування міжособистісних стосунків і вивчення процесів у малих групах та у їх різновиді — групі сенситивності.

Сьогодні ці групи трансформувалися у групи, які розвивають спеціальні вміння, та групи особистісного розвитку або групи зустрічей.

**Психотерапевтичні групи** — це невеличкі тимчасові об'єднання людей під керівництвом психолога або соціального працівника, які мають спільну мету міжособистісного дослідження, особистісного зростання та саморозкриття.

Це групи, в яких відбувається цілісний глибинний розвиток особистості та самоактуалізація здорової людини, прискорюється процес її психічного визрівання.

Залежно від загальної мети група має відносно чітку ієрархічну структуру. Один з членів психотерапевтичної групи виступає в ролі лідера, інші перебувають в ролі підлеглих. Ця структура може змінюватися залежно від цілей психотерапії. Загальні цілі в поєднанні з потребами окремих членів групи визначають групові норми, тобто форми і стиль поведінки всіх учасників групи.

Варто, на думку Лемкуля, відрізнити груповий тренінг та роботу з групою від власне групової психотерапії. Ремшмідт пояснює це так: «Груповий тренінг сконцентрований на подоланні певних порушень поведінки і вимагає високої структурованості (цілеспрямовані вправи, жорсткий терапевтичний план), при груповій психотерапії йдеться про набуття емоційного досвіду і досягнення інтрапсихічних змін; при цьому ступінь структурування малий» [46].

Всі форми групової терапії застосовують переважно вербальні методи, а також методи, орієнтовані на дію або біхевіоральні методи. Останнім часом все більшого значення набувають підходи, орієнтовані на діяльність. Вони містять терапевтичні елементи і основні принципи обох вказаних вище методів, але відрізняються від них акцентом на активну діяльність і проведення групових вправ.

Успішність групової психокорекції та психотерапії багато в чому залежить від особистості керівника (тренера групи). Керівник групи виконує, зазвичай, чотири ролі: експерта, каталізатора, диригента та зразкового учасника. Тобто він коментує групові процеси, допомагає учасникам об'єктивно оцінювати свою поведінку та її вплив на ситуацію; сприяє розвитку подій; вирівнює внески кожного учасника до групової взаємодії; відкритий та автентичний [34].



### *Запитання для самоконтролю*

- 1. Що розуміють під психотерапією?*
- 2. Як співвідносяться психотерапія та психологічне консультування?*
- 3. Які теоретичні підходи до психотерапії Вам відомі?*
- 4. Що таке індивідуальна та групова психотерапія?*
- 5. Якими ознаками відзначається психотерапевтична група?*

## Тема 13. ХАРАКТЕРИСТИКА ОСНОВНИХ НАПРЯМІВ ПСИХОТЕРАПІЇ

1. Психодинамічний напрям.
2. Біхевіоральна (поведінкова) психотерапія.
3. Гуманістичний напрям психотерапії.
4. Когнітивний напрям психотерапії.

### 1

---

**Психодинамічний напрям**, за О.Ф.Бондаренком, базується на принципі визначального впливу минулого досвіду на формування світовідчуття, певної манери поведінки людини, її внутрішніх і зовнішніх проблем. Психотерапевт розв'язує питання, пов'язані з динамічними аспектами психіки клієнта (мотивами, внутрішніми конфліктами, суперечностями), існування й розвиток яких забезпечують функціонування та розвиток особистісного «Я».

Основною метою психологічної допомоги у класичному психоаналізі є:

- 1) усвідомлення неусвідомленого (мотивів, захисних механізмів, способів поведінки) і прийняття адекватної та реалістичної його інтерпретації;
- 2) посилення Его-свідомості для вироблення більш реалістичної поведінки [9].

Позиція і роль психотерапевта у класичному психоаналізі досить жорстко фіксована. О.Ф.Бондаренко виділяє такі основні вимоги до нього: невтручання, відстороненість, нейтралітет і особистісна закритість; уміння і здатність витримувати перенесення і працювати з контрперенесенням; тонка спостережливість і здатність до адекватних інтерпретацій. Одна з найважливіших вимог до консультанта — усвідомлення власних проблем, реакцій та їх можливого впливу на клієнта. Недарма проходження тривалого й детального курсу психоаналізу є неодмінною умовою професійної підготовки психоаналітика.

Класичний психоаналіз включає 5 базових психотехнік:

- 1) метод вільних асоціацій, передбачає породження мимовільних, таких, що випадково спадають на думку, висловлювань, зміст яких може відображати будь-які переживання клієнта. Для психотерапевта важливими є зміст і послідовність висловлювань;
- 2) тлумачення сновидінь. У сновидіннях розрізняється маніфестований і латентний зміст (останній включає в себе витіснені

і неусвідомлювані, втілені в алегоричну форму, переживання). Враховується те, що під час сну послаблюються Его-захисні механізми і виявляються приховані від свідомості переживання, а також те, що сновидіння — це процес трансформації переживань у більш прийнятну для сприйняття і оволодіння форму;

3) інтерпретація, тобто тлумачення, пояснення, що включає три процедури: ідентифікацію (позначення, роз'яснення), власне тлумачення і переклад на мову повсякденного життя клієнта;

4) аналіз опору, забезпечує усвідомлення клієнтом своїх Его-захисних механізмів і прийняття необхідності конфронтації щодо них;

5) аналіз перенесення (трансферу). Перенесення є неодмінним атрибутом психотерапії у психоаналізі. Аналіз перенесення сприяє усвідомленню фіксацій, які визначають поведінку і переживання клієнта [9], [34].

В *аналітичній психотерапії Карла Юнга* центральне місце посідають наступні ідеї: 1) подолання будь-якої однобічності у розвитку особистості, особливо пов'язаної зі схильністю до обстоювання свідомих патернів та ідеалів і заперечення «темного боку» особистого й громадського життя; 2) індивідуації як всебічного, повного розвитку самості, що синтезує свідоме і несвідоме.

Сам К. Юнг підкреслював емпіричний, досвідний характер психотерапії, яку розглядав як різновид освітнього процесу. Він говорив про «загальний невроз віку», а не про хворобу клієнта. Метою психотерапевтичної допомоги є навчити розумінню внутрішнього світу і самопізнанню через переживання всієї повноти свого буття, що в перспективі веде до поглиблення повноти гармонійного буття.

У цьому напрямку психотерапії відсутня будь-яка фіксація позиції психотерапевта. Він будує свої психотерапевтичні стосунки з клієнтом через використання перенесення і контрперенесення, прийняття клієнта у роботі з його внутрішнім світом. Важливим моментом є допомога клієнту у розмежуванні усвідомлюваних і неусвідомлюваних інстанцій та встановлення комунікацій між ними.

*Індивідуальна психотерапія Альфреда Адлера* (за О. Ф. Бондаренком) обстоює необхідність сприйняття світу з позиції «системи відліку» клієнта, при цьому не заперечується об'єктивне зумовлення поведінки, але воно вважається менш важливим, ніж цінності, цілі, уявлення, висновки, якими керується людина. Особистість виступає неподільною цілісністю, яка є інтегральною частиною соціуму. Звідси і значна увага до міжособистісних про-

блем, і твердження, що вся людська поведінка має цілеспрямований характер. Почуття неповноцінності, його компенсація й соціальне середовище — ось ті три змінні, результативна сила впливу яких сприяє формуванню в особистості прагнення до значущості й зверхності.

Адлерівська психотерапія виходить з переконання, що задоволеність життям багато в чому залежить від «соціального інтересу». Здорова особистість — це особистість, здатна до продуктивної активності, яка передбачає соціальні, особистісні почуття та когнітивні припущення.

В адлерівській психотерапевтичній моделі цілі психологічної допомоги — це зниження почуття неповноцінності, розвиток соціального інтересу, корекція цілей і мотивів з перспективою зміни стилю життя.

Психологи, які працюють в межах цього напрямку, прагнуть, перш за все, знайти одну з чотирьох типів помилок в «картині світу» клієнта: недовіра, себелюбство, нереалістичні амбіції й брак впевненості. Вихідна позиція психотерапевта — діагностика. Важливе значення для неї має інформація про «сімейне сузір'я» клієнта та його «ранні спогади». Стосунки з клієнтом будуються за принципом «контракту» [9].

Техніка психотерапевтичної роботи даного напрямку включає такі процедури: встановлення правильних психотерапевтичних стосунків, аналіз і вироблення особистісної динаміки клієнта, захоплення саморозуміння і допомога в переорієнтації.

## 2

---

**Біхевіоральна (поведінкова) психотерапія** за основну мету має створення нових умов для навчання людини, завдяки чому вона може оволодіти своїми діями та змінити поведінку [34]. Сьогодні в біхевіоральній психотерапії існують три головні течії: класичне зумовлення, оперантне зумовлення та «мультимодальне програмування».

Як зазначає О. Ф. Бондаренко, *зумовлювання* — поняття, що охоплює всю сукупність стимулів поведінки. Розрізняють два види зумовлювання: *класичне* (павловське), коли навчання відбувається лише за допомогою поєднання стимулів, та *оперантне* (скіннерівське), коли навчання проводиться шляхом вибору стимулу, який супроводжується позитивним (на противагу негативному) підкріпленням. Розрізняють також безумовне навчання, що відбувається поза спеціально організованими стимулами.



Головна мета біхевіоральної психотерапії — забезпечити нові умови для навчання, виробити нову систему стимулів і на цій основі допомогти оволодіти новою поведінкою у процесі тренінгу. Людина розглядається як продукт і творець навколишнього середовища. Психолог виступає у чітко окресленій ролі вчителя, наставника або лікаря, який слугує соціально-психологічною моделлю, зразком для наслідування, яким він виступає в очах клієнта.

Техніка психотерапевтичної роботи цього напрямку будується на твердженні, що певна поведінка є наслідком певного впливу. Це означає, що невротична (дезадаптивна) поведінка — це результат неправильного навчання. Тому в основу психотерапії покладено сукупність прийомів формування нової поведінки (перевчання), встановлених шляхом експериментальних досліджень і теоретичних припущень біхевіоризму.

### 3

---

*Гуманістичний напрям психотерапії* базується на цінності актуальної ситуації, відчуттів і досвіду клієнта, з вірою у його конструктивні сили. Як зазначає Г.Онищенко, в центрі гуманістичного підходу є людина, її особистість. Але увага приділяється її сьогоденню, вірі клієнта в свої сили [34].

У межах цього напрямку розрізняють три основні течії: власне екзистенційну («переживальну»), центровану на клієнтові (роджеріанську) та гештальт-терапію.

Головною метою екзистенційної психотерапії є допомога клієнтові у пошуку сенсу життя, усвідомленні своєї особистісної свободи та відповідальності і у розкритті своїх потенцій як особистості в повноцінному спілкуванні. Одночасно завданням екзистенційної психотерапії виступає безумовне визнання особистості клієнта та його долі надзвичайно важливим, унікальним явищем, існування якого є самоцінним [34].

Позиція психотерапевта відзначається розумінням клієнта в семантиці його власного внутрішнього світу, образу «Я» та дійсності. Головна увага приділяється теперішньому моменту життя клієнта та його актуальним переживанням, як зазначає О. Ф. Бондаренко [9]. Складність позиції психотерапевта полягає в тому, що психолог повинен уміти поєднувати своє розуміння клієнта із здатністю до конфронтації з тим, що називається «обмеженням існуванням» у клієнті.

Представники європейської та американської екзистенційної психології заперечують значення будь-яких психотехнік у психотерапії, а лише підкреслюють значення процесів розуміння, усвідомлення й прийняття рішень, тобто тих особистісних дій, які заперечують «методику» психотерапії, не вимагаючи нічого, крім уміння вислуховувати й співпереживати.

**К. Роджерс** у центр своєї психотерапевтичної практики поставив особистість клієнта, що почуває свою безпорадність, закритість для істинного спілкування тощо. Основною гіпотезою К.Роджерса стало те, що стосунки між клієнтом та психотерапевтом є каталізатором, умовою позитивних особистісних змін [9]. К.Роджерс визначає головну мету психологічної допомоги як забезпечення становлення «цілковито діючої особистості», допомога особистісному зростанню, завдяки якому людина сама розв'язує свої проблеми, а другорядна мета — створити відповідний «психологічний клімат», терапевтичні стосунки. Увага концентрується не на проблемах людини, а на її особистості.

Основна вимога до психотерапевта при цьому — відмовитися від програвання будь-яких ролей і намагатися бути самим собою.

Структура психотерапевтичного процесу складається з семи етапів:

1) заблокованість внутрішньої комунікації, заперечення наявних проблем, відсутність бажання змін;

2) самовираження, коли клієнт в атмосфері прийняття починає потроху відкривати свої проблеми, почуття;

3) розвивається саморозкриття і прийняття себе клієнтом в усій своїй складності і суперечливості, обмеженості та незавершеності;

4) відбувається процес ставлення до власного феноменологічного світу як до свого, тобто долається відчуженість від власного «Я» і, як наслідок, зростає потреба бути самим собою;

5) розвиток конгруентності, самоприйняття й відповідальності, встановлення внутрішньої комунікації; поведінка і самовідчуття «Я» стають органічними, спонтанними. Відбувається інтегрування особистісного досвіду в єдине ціле;

6) особистісні зміни, відкритість собі й світові, клієнт стає конгруентним зі світом і собою, відкритий власному досвіду [9].

Роджеріанський підхід знайшов широке застосування у розв'язанні конфліктів, у роботі з підлітками.

**Гештальт-психотерапія** спрямована на посилення психологічних позицій особистості, розширення особистісної само-

свідомості та має яскраво виражену функціональну спрямованість.

Головною метою гештальт-терапії є допомога людині у повній реалізації свого потенціалу. У ній виділяються допоміжні цілі: 1) забезпечення повноцінної роботи актуальної самосвідомості; 2) зміщення фокусу контролю всередину, заохочення незалежності і самодостатності; 3) виявлення психологічних блоків, які заважають зростанню і подолання їх.

О. Ф. Бондаренко зазначає, що у гештальт-терапії психотерапевт розглядається як «каталізатор», «помічник» і співтворець інтегрованої в єдине ціле, в «гештальт» особистості клієнта. Психотерапевт намагається уникати безпосереднього втручання в інтимні почуття клієнта, намагається полегшити виявлення цих почуттів.

## 4

---

**Когнітивний напрям психотерапії** почав виділятися в останні десятиліття ХХ століття. Він пов'язаний з розвитком когнітивної психології, яка приділяє головну увагу пізнавальним структурам психіки, займається особистісними конструктами та логічними здібностями. Когнітивний напрям, на думку О. Ф. Бондаренка, об'єднує три основні підходи: раціонально-емотивну терапію (РЕТ) А. Елліса, когнітивну терапію А. Бека, реалістичну терапію У. Глассера.

**Раціонально-емотивна терапія (РЕТ)** передбачає, що джерело психологічних порушень при всій їх різноманітності — система ірраціональних уявлень про світ, що засвоюється звичайно у дитинстві від значущих дорослих. Серцевиною емоційних порушень є, як правило, самозвинувачення.

Центральним поняттям у РЕТ є поняття «пастка», тобто всі ті когнітивні утворення, які викликають необґрунтовану (невротичну) тривогу, роздратування тощо.

Головною метою психотерапевта є допомога у перегляді системи переконань, норм і уявлень. Окрема мета — звільнитися від ідеї самозвинувачення, формування соціального інтересу, інтересу до себе, саморегулювання, терпимості, гнучкості, самоприйняття, здатності до ризику, реалізму тощо [9].

Позиція психотерапевта — директивна. Він роз'яснює, переконує. Він — авторитет, який спростовує помилкові судження, вказуючи на їх неточність, довільність тощо.

Цей психотерапевтичний напрям знаходить широке застосування серед соціальних працівників, у сімейному консультуванні та на промислових підприємствах.

**Когнітивна психотерапія А.Бека** головну увагу приділяє емоційним розладам, зокрема депресіям. Мета, прийоми роботи та вихідні передумови, на думку О. Ф. Бондаренка, в цілому збігаються з РЕТ. Процедура психотерапії полягає у спеціальній організації спілкування з психологом, коли ставляться питання: «Що ти втрачаєш, якщо?..» або «Звідки ти знаєш, що безглуздо спробувати ?..» тощо. Потім визначається більш складна програма дій, на основі якої встановлюється співробітництво з психологом. Вживаються заходи для зниження рівня самокритики й самозвинувачення, вироблення альтернативних рішень і способів дій. Велике значення має гумор, іронія, за допомогою яких досягається когнітивне зрушення у сприйнятті ситуації [9].

**Реалістична терапія** призначалася для психокорекційної роботи з молодими правопорушниками з метою навчання відповідальної і реалістичної поведінки у конкретних ситуаціях. Може використовуватися у випадках, коли потрібне нетривале психологічне втручання: у суїцидологічних центрах, у сімейному консультуванні, при підготовці менеджерів і в різних центрах психологічної допомоги.

Головною метою психотерапії, як зазначає О. Ф. Бондаренко, є допомога клієнтові стати розважливим та емоційно витривалим, досягнути особистісної незалежності, піднесення рівня самосвідомості й розробити план особистісного вдосконалення.

Позиція психотерапевта близька до позиції вчителя. Потрібні такі цілком певні професійні якості: сенситивність, емпатичність, здатність бути вимогливим і виступати моделлю поведінки [9].

Головний інструмент практичної роботи полягає у послідовній реалізації семи кроків спільної з клієнтом роботи, які в сукупності забезпечують досягнення психопедагогічних цілей:

- 1) встановлення стосунків з клієнтом (заприятитися, прийняти, вміти вислухати й виявити щире піклування);
- 2) забути про минуле й головну увагу приділяти теперішній поведінці;
- 3) заохочувати клієнта до оцінювання своєї поведінки;
- 4) допомогти клієнтові у пошукові альтернативних способів дії та виробленні плану, який повинен бути простим, ясным, конкретним;
- 5) зобов'язати виконати план;

- 6) відмовитися прийняти пробачення;
- 7) бути жорстким, але не застосовувати покарання [9].

Вибір однієї з психотерапевтичних моделей визначається не лише характером психологічної проблеми, специфікою замовлень клієнта, але й можливостями психотерапевта, часом та місцем проведення психотерапії.



### Запитання для самоконтролю

1. Визначте мету, роль психотерапевта та основні психотехніки психодинамічного напрямку психотерапії.
2. Визначте мету, роль психотерапевта та основні різновиди гуманістичного напрямку психотерапії.
3. Визначте сутність біхевіорального напрямку психотерапії.
4. Визначте мету, роль психотерапевта та основні різновиди когнітивного напрямку психотерапії.

## ЗАКРІПЛЕННЯ І КОНТРОЛЬ ЗНАНЬ ПО МОДУЛЮ 3:

### Види діяльності практичного психолога

#### Завдання 1

Визначте, які принципи психологічного консультування були порушені в поданих нижче ситуаціях-діалогах та які помилки це спричинило:

а) *Мати*: «Я прийшла до вас порадитися. У мене дуже складне становище — син став погано вчитися, вчителі скаржаться на його слабкі знання. Можливо, це пов'язано зі станом його здоров'я? В дитинстві він часто хворів, а нещодавно їздив в санаторій і дуже відстав він однокласників».

*Психолог*: «Так, ослаблене здоров'я найчастіше визначає невдачі у навчанні. Вам потрібно розпочати загартування сина, більше бувати з ним на свіжому повітрі, записати його в спортивну секцію».

б) *Мати*: «Останнім часом мене турбує те, що всі скаржаться на Олега. Тут якось зайшла Марія Іванівна — наша сусідка, колега мого чоловіка, у неї дуже добрі стосунки з ним — ось вона й говорить ...»

*Психолог* (перебиваючи): «Розкажіть, будь ласка про свої взаємини в сім'ї».

в) *Мати*: «Ночами я перестала спати, мені сняться кошмари. Сусіди і знайомі за мою спиною говорять: «Ось, це мати хулігана».

*Психолог*: «Ви не повинні так хворобливо реагувати на те, що відбувається з сином. Все, що з ним відбувається, не виходить за межі норми».

г) *Клієнт* — *молодий чоловік 20 років*: «Я нарешті зрозумів, що мені подобаються лише чоловіки, я не можу зустрічатися з жінками і тим бі-

льше, створювати з ними сім'ю. Від цієї думки мене кидає у холодний піт і я стаю надмірно дратівливим і агресивним. Домашні ж постійно мені почали нагадувати, що пора одружуватись.»

*Психолог:* «Я категорично не поділяю ваших поглядів і вважаю, що ваші близькі мають рацію. Це все не сприймається в суспільстві. Ви повинні одружитися з гарною дівчиною.»

## **Завдання 2**

За поданими нижче діалогами визначте етап консультування та дайте його характеристику:

### *ДІАЛОГ 1.*

*Психолог:* І чим зараз займається Ігор?

*Мати:* Він працює в страховій компанії, хоча і не закінчив 11 класів... Впродовж всього навчання йому регулярно вдавалося отримувати пільги. Ігор вважає, що йому не вдалося завершити шкільне навчання, бо йому не підходить шкільна система. Спочатку він працював охоронцем у в'язниці. Одружився, а потім вступив до університету.

*Психолог:* Це означає, що йому важко слідувати певним вимогам?

*Мати:* Так, дуже важко. І він одинак. У нього немає друзів. А ось мій старший брат Олег, як і Петро, дуже безпосередній і працює вчителем!

*Психолог:* Скільки років Олегу?

*Мати:* Він на три роки старший за мене. Він дуже простий. Йому байдуже, у що він одягнений. Я теж вважаю, що якщо не подобаєшся комусь у звичайному одязі, то не сподобаєшся і в розкішному. Моя мати ставилася до Олега, як я до Петра. А до Ігоря ми ставимось однаково. Останні 10 років Ігор намагається вгодити моїй матері і батьку — купує їм подарунки, робить багато приємного, але вони все ж його недолюблюють. Все дуже боляче. Мені здається, що Ігор лише тоді стане самим собою, коли не намагатиметься «купити» когось.

*Психолог:* А вам відомо, чи Олег ставиться до Ігоря, як і ви?

*Мати:* .....

### *ДІАЛОГ 2.*

*Чоловік:* (звертається до дружини) Мені здається, що ти стала менш емоційною.

*Дружина:* Так, набагато менше.

*Психолог:* (звертаючись до чоловіка) Ви бачите в цьому певні зміни?

*Чоловік:* Звичайно. Великі зміни.

*Дружина:* Раніше, дочка зовсім виводила мене з рівноваги... Я так боялася, що вона знову почне приймати наркотики.

*Чоловік:* Так, і дочка бачила, як ти на неї реагуєш.

*Дружина:* Звичайно, бачила.

*Психолог:* Здається, у вашому ставленні до багатьох речей останнім часом відбулися великі зміни.

*Дружина:* Так.

*Психолог:* Як ви вважаєте, для вас ці зміни позитивні?

*Дружина:* Дивно, але ми стали тепер більше думати про себе, це мені подобається. Я цьому рада. Не хочу сказати, що через це я страждаю почуттям провини, але інколи я дивуюся тому, що у мене з'явилися власні інтереси.

*Психолог:* Я вас розумію.

*Дружина:* І нічого не можу з цим зробити.

*Психолог:* Так чи інакше, але ви не жалкуєте, що вони у вас з'явилися...

*Дружина:* Так. Раніше мені здавалося, що я — зразкова мати. Тому... Кілька тижнів тому ми були на вечірці, де були присутні численні наші друзі-однокурсники. Там були три подружні пари, які впродовж останнього року проходили сімейну терапію. Одна з жінок багато років займалася соціальною роботою, але ми про це не знали. Ніхто з друзів не припускав, що ми будемо на цій вечірці, тому що ми бачилися не частіше, як раз на кілька років. Не думаю, що в цьому є лише наша провина, але досі не перестаю дивуватися, чому ми не могли зустрітися раніше.

*Чоловік:* Тепер багато чого змінилося. Не думаю, що ми будемо цьому дивуватися.

*Дружина:* Можливо, не знаю...

*Психолог:* Є питання, на які важко знайти відповіді...

*Дружина:* Так, мабуть...

*Чоловік:* Так.

*Психолог:* Три чи чотири сесії назад ви, здається, говорили про свої далекі плани. Більше про це ви не думали? Чому ви збираєтеся присвятити свій вільний час?

*Дружина:* Ми хотіли б подорожувати світом.

*Чоловік:* Так.

*Психолог:* Мене вразило ваше прагнення здійснити подорож до Латинської Америки.

*Дружина:* Гм-м.

*Чоловік:* Це лише сира ідея.

*Дружина:* Через кілька років наш син буде вступати в університет і молодша дочка, сподіваюся, також. Тому, ви розумієте...

*Чоловік:* Якщо б вони перебували влітку вдома хоча б один місяць, ми змогли б їх залишити самих. Вони б обходилися без нас чудово. Хоча син не зміг би доглядати як слід за басейном.

*Психолог:* Дякую вам за те, що ви поділилися зі мною своїми враженнями. Схоже, що багато чого змінилося з того часу, коли ми почали цю роботу...

### ДІАЛОГ 3

*Клієнт (телефонус):* Ви — психолог?

*Психолог:* Так.

*Клієнт:* Мені вас рекомендував наш сімейний лікар. Він сказав, що ви працюєте з сім'ями, в яких є важкі діти.

*Психолог:* Так.

*Клієнт:* У нас є певні проблеми з 16-річною дочкою. Останнім часом вчителі на неї часто скаржаться, а ми не можемо ніяк на неї вплинути.

*Психолог:* Чи не могли б ви сказати, що саме в її поведінці вас турбує?

*Клієнт:* Її виключали вже з двох шкіл, погрожують виключити і з третьої. Вона зв'язалася з дуже поганою компанією. Ні я, ні дружина не можемо нічого з нею зробити.

*Психолог:* Скажіть, який склад вашої сім'ї?

*Клієнт:* Крім 16-річної дочки, у нас ще двоє дітей.

*Психолог:* Скільки вашим дітям років? Якої вони статі?

*Клієнт:* Найменшому — 13 років, його поведінка нормальна. Дочці 15 років, вона добре вчиться і є прямою протилежністю старшій дочці. Ми турбуємося лише за старшу дочку.

*Психолог:* А як оцінює цю ситуацію ваша дружина?

*Клієнт:* Вона у відчаї, дуже стурбована долею дочки. Коли вона думає про неї або говорить, то не може стримати сліз. Я телефоную тому, що моя дружина настільки пригнічена, що їй було б важко з вами розмовляти.

*Психолог:* Чи зверталися за допомогою з цією проблемою до інших спеціалістів? Чи, можливо, зараз з вашою сім'єю працює спеціаліст?

*Клієнт:* Ми зверталися до шкільного психолога і до дитячого психіатра, але це нам не допомогло. Навпаки, поведінка найстаршої дочки лише погіршувалася.

*Психолог:* Хто спілкувався з цими спеціалістами?

*Клієнт:* Я, моя дружина і старша дочка відвідували разом дитячого психіатра, але дочка відмовилася з ним розмовляти. Вона сказала, що в неї немає проблем і вона не бажає мати справу з психіатром. ....

### **Завдання 3**

Проаналізуйте короткий поетапний запис корекційної програми та визначте її зміст, мету, основні етапи та впорядкуйте їх відповідно до логіки психокорекційної роботи:

а) На цьому етапі психолог складає корекційну програму з врахуванням індивідуальних та вікових особливостей клієнта, його соціально-психологічної ситуації вдома та в школі. У програмі розробляються задачі трьох рівнів:

задача-максимум — повернення хлопчика до школи;

задача-мінімум — продовження навчання в домашніх умовах;

проміжна задача — відвідування приватних навчальних закладів.

Відбувається також визначення основних етапів, відповідних їм термінів, завдань та осіб, відповідальних за ці види робіт.

б) На цьому етапі психолог прогнозує подальший розвиток особистості за умови своєчасної корекції та за її відсутності.



Без спеціального втручання й допомоги хлопець через один-два роки виїде з-під впливу сім'ї та навчально-виховних закладів. За умови здійснення психокорекційної роботи підліток може відчутно підвищити рівень самоорганізації поведінки для нормалізації навчання протягом року.

в) На цьому етапі здійснюється аналіз результатів та визначається, наскільки було ефективним застосування програми. Для цього здійснюється вимірювання властивості, яка була об'єктом корекції, та порівняння отриманих показників властивості з отриманими результатами вимірювання до корекції.

г) На цьому етапі на основі психологічної діагностики з використанням відповідного інструментарію було зафіксовано показники психічного розвитку, їх відповідність нормам та сформульоване припущення щодо причин відхилень.

Шкільна дезадаптація з вираженим відхиленням у розвитку мотиваційно-вольових процесів у навчанні та поведінці в цілому. Рівень самоконтролю, імпульсивність поведінки відповідають нормам старшого шкільного віку. Можливі причини — загострення індивідуальних особливостей характеру та регрес у самоконтролі у зв'язку з кризою підліткового віку і психотравмуючою ситуацією у сім'ї.

д) На цьому етапі кожен зі спеціалістів: психолог, батьки, вчителі, медики, соціальні працівники або гувернантка реалізує певні дії, передбачені корекційною програмою під контролем психолога.

#### **Завдання 4**

Проаналізуйте зразок психокорекційної програми (її фрагменту) та визначте: а) завдання корекційної програми;

б) зміст психокорекційної програми;

в) контингент корекційного впливу;

г) основні форми роботи та можливі показники ефективності корекційної програми.

#### **ТЕМАТИЧНИЙ ПЛАН КОРЕКЦІЙНИХ ЗАНЯТЬ**

№ з/п	Тема	Методичні прийоми	Термін виконання	Виконавець
1	Знайомство з психологією як наукою	1. Знайомство з психологією. Дискусія на тему: «Що таке душа?». Тлумачення однокорінних слів та висловів. 2. Визначення правил та заповідей занять з психології. 3. Психологічні дослідження та ігри з наступним обговоренням. 4. Самостійний запис учнями в зошитах основних думок, які викликало заняття.	12.09 19.09	Практичний психолог

Закінчення табл.

№ з/п	Тема	Методичні прийоми	Термін виконання	Виконавець
2	Розвиток психічних функцій. Увага.	1. Бесіда на тему: «Від чого залежить хороша успішність?» 2. Що таке «увага». 3. Психотренінгові вправи, спрямовані на розвиток уваги. 4. Обговорення результатів, отриманих при проведенні вправ та ігор.	26.09 02.10	Практичний психолог
3	Пам'ять	1. Дещо про «пам'ять». 2. Давайте поговоримо. Експерименти — зв'язок теоретичних даних з життєвими ситуаціями. 3. Практичні вправи, спрямовані на розвиток різних видів пам'яті.	09.10 16.10	Практичний психолог
4	Мислення	1. Лекція на тему «Мислення». 2. Знайомство з поняттям «інтелект» 3. Психокорекційні вправи.	23.10 30.10	Практичний психолог
5	Розвиток мислительних процесів	1. Тренування мислительних умінь — що це таке? 2. Бесіда на тему «Поняття». 3. Визначення узагальнень — обмеження понять. 4. Корекційні вправи.	11.11 18.11	Практичний психолог
6	Психо корекційне практичне заняття	1. Вправи на узагальнення. 2. Завдання на класифікацію понять. 3. Вправи на виділення аналогій. 4. Підведення підсумків.	25.11 1.12	Практичний психолог

### Завдання 5

Проаналізуйте зразок психокорекційної програми (її фрагменту) та визначте:

- а) завдання корекційної програми;
- б) зміст психокорекційної програми;
- в) мету корекційної програми;

г) контингент корекційного впливу;  
д) основні форми роботи та можливі показники ефективності корекційної програми.

**Заняття 1.** Бесіда з учителями і батьками на тему «Міжособистісні взаємини в класі»

*Мета:* залучитися підтримкою батьків, вчителів та їх допомогою при проведенні циклу занять у групі.

**Заняття 2.** Вступна бесіда з учнями класу

*Мета:* сформувати мотивацію до участі в заняттях, з'ясувати мету занять та їх завдання.

Формувати в учнів готовність до самозміни та зміни міжособистісних відносин.

**Заняття 3.** Рольова гра «Почесний гість»

*Мета:* утвердити право особистості на повагу в класі; виявити і зафіксувати у свідомості групи гідні форми ввічливого спілкування з людиною; побічним шляхом (через реалізацію ігрового матеріалу) встановити антипатію окремих членів групи до протагоніста (малопомітного члена групи).

**Заняття 4.** Бесіда на тему: «Відносини з іншими».

*Мета:* Викликати в учнів інтерес до свого внутрішнього світу і внутрішнього світу іншої людини.

**Заняття 5.** Гра «Суд»

*Мета:* дати можливість класу в ігровій формі висловити свій осуд окремих членів групи; спонукати групу об'єктивно поставитися до «звинувачуваного», висловити як позитивні та і негативні думки; через гру з'ясувати, як ставляться до «звинувачуваного» інші члени групи.

**Заняття 6.** Бесіда на тему: «Вміння правильно розуміти ситуацію, життя і реальність»

*Мета:* активізувати самосвідомість школярів.

**Заняття 7.** Психологічний КВК.

*Мета:* створення в класі дружніх, теплих стосунків, спрямованих на згуртованість класу; допомога учням у розумінні себе та іншого; навчити «приймати» іншого і себе; розвивати розуміння і добре ставлення один до одного.

**Заняття 8.** «Уяви партнера особистістю, що повністю реалізувалася»

*Мета:* навчити школярів сприймати людину, вдивлятися в людину, шукати і знаходити в ній найкраще.

## **Завдання 6**

Проаналізуйте схему експериментально-психологічного дослідження та

- а) визначте мету та зміст корекційної роботи;
- б) визначте основні етапи психокорекційних заходів;
- в) визначте мету кожного етапу цієї роботи;
- г) устанovu, в якій проводиться психокорекційна робота, та спеціаліста, який її проводить.

**ЕКСПЕРИМЕНТАЛЬНО-ПСИХОЛОГІЧНОГО ДОСЛІДЖЕННЯ,  
ПСИХОКОРЕКЦІЙНИХ ЗАХОДІВ В УМОВАХ  
ІНДИВІДУАЛЬНОЇ РОБОТИ З КЛІЄНТОМ**



## **Завдання 7**

За поданими нижче описами визначте напрям психотерапії:

а) людина в межах цього напрямку розглядається як продукт і творець навколишнього середовища. В ході психотерапії психолог допомагає клієнтові вплинути на обставини, краще пристосуватися до них, в результаті цього стає можливим розв'язання людських проблем;

б) цей напрям психотерапії базується на принципі визначального впливу минулого досвіду на формування світовідчуття, манери поведінки людини, її внутрішніх і зовнішніх проблем. Головною метою є виявлення та вивчення неусвідомлених сил, які обумовлюють життя і діяльність особистості. Закономірним явищем є виникнення протидії клієнта психотерапевтичному процесові як неусвідомлювана реакція на можливі зіткнення з болісними переживаннями. Виявивши захисні механізми, психолог показує дію цих механізмів і дає можливість клієнту захистити особистість від травмуючих переживань і зберегти її цілісність. Цей напрям психотерапії здійснюється тривалий час (від півроку до багатьох років), потребує тривалої спеціальної підготовки психолога;

в) основна увага приділяється сьогоденню, самовідчуттю, досвіду клієнта, що відображено у формулі «тут і тепер». Завданням психолога в одному з варіантів цього психотерапевтичного напрямку вважається допомога клієнтові прийняти себе в усій повноті і взяти відповідальність за себе, що забезпечить індивіду свободу та самоактуалізацію. За іншою течією цього ж психотерапевтичного напрямку, метою психотерапії є допомога здоровій особистості у виживанні у суспільстві. Тому завданням є посилення бажання самоствердження й незалежності особистості, розширення свідомості й довіри до стану актуального переживання, віри у свої конструктивні сили.

## **Завдання 8**

Визначте за поданими нижче описами етапи групової психотерапії:

а) в групі панує довіра. Учасники групи вільно спілкуються, вчать ся бути самими собою та сприймати себе такими, які є. Кожен член групи стає дедалі відкритішим. Налагоджується зворотній зв'язок між групою і кожним її учасником;

б) особливостями цього етапу є зростання довіри та свободи в групі. Це досягається через використання керівником групи спеціальних засобів, які дозволяють членам групи виявити свої глибинні почуття;

в) робота групи характеризується тісною згуртованістю, обов'язковим виконанням групових норм, високою інтенсивністю міжособистісного спілкування. Учасники групи виявили в процесі дослідження свої особисті проблеми, нові способи поведінки та реагування;

г) на цьому етапі члени групи розповідають про себе те, що вважають за потрібне, про свої мотиви участі в групі. Спостерігається внутрішня невизначеність учасників та напруга в групі;

д) завдяки виконанню специфічних вправ у групі складається атмосфера взаємної привабливості.

### **Завдання 9**

Розподіліть перераховані нижче течії психотерапії до одного з наступних напрямів:

- а) психодинамічна психотерапія;
- б) біхевіоральна психотерапія;
- в) гуманістична психотерапія.

роджеріанська психотерапія, когнітивна психотерапія, гештальттерапія, психоаналіз, соціальне навчання, індивідуальна психологія А. Адлера, екзистенціальна терапія, аналітична психологія К. Юнга, транзактний аналіз.

### **Завдання 10**

Розподіліть перераховані нижче прийоми та психотехніки між наступними напрямками психотерапії, в яких вони традиційно використовуються:

- а) психодинамічна психотерапія;
- б) біхевіоральна психотерапія;
- в) гуманістична психотерапія.

інтерпретація, аналіз опору, тренінг релаксації, психодрама, метод вільних асоціацій, функціональний тренінг поведінки, сприйняття «тут і тепер», експериментальне перебільшення, тлумачення сновидінь, «порожній стілець», самоспостереження, ведення щоденникових записів, аналіз трансферу, бесіда з частиною свого «Я».

### **Завдання 11**

Студенти, майбутні практичні психологи, не можуть дійти згоди при розгляді деяких проблем психотерапії. Ознайомтесь з позицією кожного та допоможіть вирішити суперечку. Відповідь обґрунтуйте.

**а) Студент 1:** У психотерапії, так як і в психологічному консультуванні, існують спеціальні техніки і прийоми роботи практичного психолога. Це такі прийоми: тлумачення сновидінь, аналіз трансферу, психодрама, тренінг релаксації, які є обов'язковими до використання. Якщо психолог ними не користується, то ефекту психотерапія не дасть, а психолог — не психотерапевт. Для здійснення психотерапії слід пройти спеціальну підготовку.

**Студент 2:** Я з тобто не згоден. Практичний психолог, який здійснює психотерапію, обирає той психотерапевтичний напрям, прийоми і техніки якого найбільш адекватні для вирішення психологічної проблеми клієнта, специфіки замовлення. Крім того, вибір психотерапевтичних прийомів залежить і від того, якими з них психолог володіє найкраще.

**б) Студент 1:** Для проведення групової психотерапії створюється група з індивідів лише однієї статі, без обмеження віку. Кількість членів групи не обмежується: скільки зголосилося на участь, стільки й утворює групу. Ця група зустрічатиметься 1 раз на місяць по 2 години. Загальна кількість зустрічей не перевищує чотирьох.

*Студент 2:* Я вважаю, що участь у груповій психотерапії можуть брати лише індивіди 5-45 років. Кількість осіб у групі обмежується. Це 4-16 осіб, залежно від замовлення. Керівник набирає групу відповідно до своїх вподобань та симпатій.

*Студент 3:* Я не погоджуюся з вами у визначенні тривалості, частоти та кількості зустрічей. Мені здається, що за таких умов, які були вами визначені ефективність діяльності групи буде низькою.

**в) Студент 1:** Групову психотерапевтичну роботу можна проводити лише з незнайомими між собою людьми. Це підвищує її ефективність.

*Студент 2:* Але, наприклад, сім'я — це група. Якщо вона бере участь у психотерапії, то тоді ми маємо психотерапевтичну групу, де всі члени дуже добре знають один одного. А всім відомо, що сімейна психотерапія успішно розвивається і є досить ефективною.

### *Програмоване опитування до курсу «Вступ до спеціальності: Практична психологія»*

#### **Виберіть рядок, у якому:**

*1. Перераховано лише види діяльності практичного психолога:*

а) просвітницька та профілактична робота, психоконсультація, індивідуальна психокорекція, виставки літератури, психолого-педагогічні консилиуми, групова психотерапія;

б) просвітницька та профілактична робота, психоконсультація, індивідуальна психокорекція, виставки літератури, психотерапія, «телефон довіри»;

в) просвітницька та профілактична робота, психоконсультація, індивідуальна та групова психотерапія, психокорекція, психодіагностика;

г) просвітницька та профілактична робота, психоконсультація, психокорекція, психотерапія, психогімнастика.

*2. Подана правильна послідовність дій практичного психолога при короткостроковому консультаванні:*

а) психодіагностичне обстеження, короткий контакт під час запису, перша зустріч, заключна зустріч;

б) первинний прийом, робота з клієнтом під час численних зустрічей, завершення консультавання;

в) первинний контакт, вислуховування і розпитування клієнта на першій зустрічі, психологічне обстеження, обговорення результатів обстеження, формулювання рекомендацій на завершальній зустрічі.

*3. Перераховано форми психопрофілактичної роботи:*

а) лекції, бесіди, тренінгові заняття, робота «телефону довіри», психолого-педагогічні консилиуми, консультавання, опитування, випуск і поширення інформаційних бюлетенів, довідників;

б) лекції, бесіди, корекційні заняття, робота «телефону довіри», психолого-педагогічні консилиуми, виставки літератури, опитування, випуск і поширення інформаційних бюлетенів, довідників;

в) лекції, бесіди, тренінгові заняття, робота «телефону довіри» та «пошти довіри», психолого-педагогічні консилиуми, консультування, моніторинг умов праці, індивідуальна психотерапія.

*4. Перераховано види психологічного консультування за характером допомоги:*

а) разова консультація, діагностичне консультування, тривале консультування, консультування дитини;

б) психологічне консультування, діагностичне консультування, просвітницько-рекомендаційне консультування;

в) середньострокове консультування, просвітницько-рекомендаційне консультування, консультування батьків, короткострокове консультування;

г) разова консультація, середньострокове консультування, короткострокове консультування, тривале консультування.

*5. Перераховано види психологічного консультування за тривалістю:*

а) разова консультація, діагностичне консультування, тривале консультування, консультування дитини;

б) разова консультація, середньострокове консультування, короткострокове консультування, тривале консультування;

в) психологічне консультування, діагностичне консультування, просвітницько-рекомендаційне консультування;

г) середньострокове консультування, просвітницько-рекомендаційне консультування, консультування батьків, короткострокове консультування.

**Виберіть одну правильну відповідь:**

*6. Відсутність дружніх та родинних стосунків з клієнтом, відмова від надання психологічної допомоги друзям, знайомим та родичам складає сутність:*

а) принципу добровільності;

б) принципу доброзичливого і безоцінного ставлення до клієнта;

в) принципу конфіденційності зустрічей з психологом;

г) принципу особистих відносин між психологом і клієнтом.

*7. Прояв теплоти і поваги, уміння прийняти клієнта таким, яким він є, не оцінювати і не засуджувати його норми і цінності, стиль життя і поведінку складає сутність:*

а) принципу конфіденційності зустрічей з психологом;

б) принципу доброзичливого і безоцінного ставлення до клієнта;

в) принципу добровільності;

г) принципу особистих відносин між психологом і клієнтом.



8. Збереження у таємниці всього, що стосується клієнта, його особистих проблем, життєвих обставин, предмету зустрічей (за винятком випадків, коли йдеться про загрозу для життя, здоров'я клієнта чи інших людей) складає сутність:

- а) принципу доброзичливого і безоцінного ставлення до клієнта;
- б) принципу конфіденційності зустрічей з психологом;
- в) принципу добровільності;
- г) принципу особистих відносин між психологом і клієнтом.

9. Робота психолога над розширенням уявлень клієнта про себе, конкретну ситуацію, навколишню дійсність, внаслідок якої клієнт починає по-новому оцінювати свою ситуацію, формулює альтернативні варіанти поведінки в ній та спонукається до реалізації одного з них є :

- а) метою просвітницької роботи практичного психолога;
- б) метою психодіагностичної роботи практичного психолога;
- в) метою психоконсультативної роботи практичного психолога;
- г) метою профілактичної роботи практичного психолога.

10. Поступове усвідомлення населенням цілей, завдань, кола проблем та можливостей психологічної служби, підвищення психологічної компетентності населення з метою розширення їх можливостей до самостійного розв'язання проблем та конфліктів, які виникають в особистому та професійному житті є:

- а) метою просвітницької роботи практичного психолога;
- б) метою психоконсультативної роботи практичного психолога;
- в) метою психодіагностичної роботи практичного психолога;
- г) метою профілактичної роботи практичного психолога.

11. Прогнозування можливих ускладнень у житті та професійній діяльності, виявлення умов їх попередження та забезпечення цих умов є:

- а) метою психодіагностичної роботи практичного психолога;
- б) метою профілактичної роботи практичного психолога;
- в) метою просвітницької роботи практичного психолога;
- г) метою психоконсультативної роботи практичного психолога.

**Виберіть одну правильну відповідь:**

12. Діалог, орієнтований на роботу з глибинними особистісними проблемами, з метою створення умов для повноцінного становлення особистості, складає сутність:

- а) психокорекційної роботи;
- б) психоконсультативної роботи;
- в) психотерапії;
- г) просвітницької роботи практичного психолога.

**Виберіть одну правильну відповідь:**

13. *Діалог, орієнтований на перебудову клієнтом власного внутрішнього психологічного життя, складає сутність:*

- а) психотерапії;
- б) психокорекційної роботи;
- в) психоконсультативної роботи;
- г) просвітницької роботи практичного психолога.

14. *Доповніть ряд вимог до психолога у психотерапії:*

- а) власний досвід перебування в ролі клієнта та тривалого нагляду;
- б) повинен бути професійним психологом або психіатром;
- в) ...

15. *Виберіть рядок, у якому перераховані фактори ефективності психотерапії:*

- а) особистість клієнта, особистість психолога, кількість та частота зустрічей, наявність контакту, дотримання принципів психотерапії;
- б) особистість психолога, адекватність психотехнік і методів, платіжоспроможність клієнта, наявність контакту, дотримання принципів психотерапії;
- в) особистість клієнта, особистість психолога, адекватність психотехнік і методів, наявність контакту, дотримання принципів психотерапії;
- г) особистість психолога, адекватність психотехнік і методів, стать клієнта, довіра у стосунках між клієнтом і психологом, дотримання принципів психотерапії.

16. *Створення нових умов для навчання людини, завдяки чому вона може оволодіти своїми діями і змінити поведінку, є основною метою:*

- а) психодинамічної психотерапії;
- б) гуманістичної психотерапії;
- в) біхевіоральної психотерапії.

17. *Робота психолога щодо усвідомлення клієнтом процесів свого внутрішнього світу та оволодіння ними, є основною метою:*

- а) психодинамічної психотерапії;
- б) гуманістичної психотерапії;
- в) біхевіоральної психотерапії.

18. *Сприяння особистісному зростанню клієнта шляхом співпереживання і прийняття його внутрішнього світу складає сутність:*

- а) психодинамічної психотерапії;
- б) гуманістичної психотерапії;
- в) біхевіоральної психотерапії.

19. *Виберіть рядок, в якому перераховані основні психотехніки психодинамічної психотерапії:*

а) психодрама, сприйняття «тут і тепер», експериментальне перебільшення, «порожній стілець», бесіда з частиною свого «Я»;

б) тренінг релаксації, функціональний тренінг поведінки, самоспостереження, ведення щоденникових записів;

в) метод вільних асоціацій, тлумачення сновидінь, інтерпретація, аналіз опору, аналіз трансферу.

20. *Виберіть рядок, у якому перераховані основні психотехніки гуманістичної психотерапії:*

а) психодрама, сприйняття «тут і тепер», експериментальне перебільшення, «порожній стілець», бесіда з частиною свого «Я»;

б) тренінг релаксації, функціональний тренінг поведінки, самоспостереження, ведення щоденникових записів;

в) метод вільних асоціацій, тлумачення сновидінь, інтерпретація, аналіз опору, аналіз трансферу.

21. *Виберіть рядок, у якому перераховані основні методи і прийоми поведінкової психотерапії:*

а) психодрама, сприйняття «тут і тепер», експериментальне перебільшення, «порожній стілець», бесіда з частиною свого «Я»;

б) тренінг релаксації, функціональний тренінг поведінки, самоспостереження, ведення щоденникових записів;

в) метод вільних асоціацій, тлумачення сновидінь, інтерпретація, аналіз опору, аналіз трансферу.

22. *Доповніть ряд вимог до клієнта у психотерапії:*

а) достатній інтелектуальний рівень;

б) матеріальна спроможність до тривалої роботи;

в) ...

23. *Виберіть рядок, в якому перераховані основні фази психотерапії:*

а) робота над вирішенням проблеми, формування особливих психотерапевтичних взаємин; досягнення взаєморозуміння між психологом та клієнтом; матеріальна спроможність для тривалої роботи з психотерапевтом;

б) встановлення контакту між психологом та пацієнтом, визначення психологічної проблеми, діагностика; робота над вирішенням проблеми, формування особливих психотерапевтичних взаємин; підготовка до реалізації знайдених рішень у життя;

в) встановлення контакту між психологом та пацієнтом, визначення психологічної проблеми, діагностика; набуття соціальних навичок за-

вдяки ідентифікації з психологом; засвоєння і закріплення адаптивних форм поведінки.

**Виберіть одну правильну відповідь:**

24. *Етичний кодекс психолога — це:*

а) нормативний акт, сукупність етичних норм і правил поведінки, які склалися в психологічному співтоваристві й регулюють його життєдіяльність;

б) нормативний акт, що визначає, які суспільно небезпечні діяння є злочинними, і встановлює покарання для осіб, які здійснюють цей злочин;

в) це нормативний акт, який являє собою сукупність правових норм діяльності психолога.

25. *Якщо психолог порушує норми Етичного кодексу психолога, то:*

а) виправдання цьому завжди можна знайти;

б) його дії підлягають розгляду Комісії з етики, яка накладає відповідні стягнення;

в) він підлягає суду відповідно до закону.

26. *Прийняття Етичного кодексу психолога та побудова діяльності психологічної служби відповідно до нього:*

а) є данина моді;

б) не є обов'язковим для практикуючого психолога, а скоріше є необхідністю для психолога-науковця;

в) необхідні, оскільки не всі проблеми, з якими зустрічається практичний психолог, можуть мати однозначне і точне правове розв'язання.

27. *Виберіть рядок, в якому перераховані основні джерела, на основі яких вироблені норми Етичного кодексу психолога:*

а) філософія, релігія, культура, звичаї, традиції, ідеологія, політика;

б) культура, звичаї, традиції, художня література, кримінальний кодекс, цивільно-правовий кодекс;

в) норми Етичного кодексу психолога, які розроблені в США, Німеччині, Іспанії, Англії.

28. *Виберіть рядок, у якому перераховані основні розділи Етичного кодексу психолога:*

а) загальні положення, межі дії кодексу, про права, про покарання, особлива частина, додатки;

б) загальні положення, права психолога, обов'язки психолога, відповідальність психолога, порядок оскарження дій психолога;

в) відповідальність, компетентність, захист прав клієнта, конфіденційність, етичні правила психологічних досліджень, кваліфікована пропаганда психології, професійна кооперація.

29. *Етичний кодекс психолога* — це документ, який регламентує діяльність лише:

- а) практичного психолога в сфері освіти і медицини;
- б) психолога в будь-якій сфері соціальної практики;
- в) клієнта.

30. У сфері управління *Етичний кодекс психолога* допомагає:

- а) виконувати функції, пов'язані з профілактикою професійних захворювань, реабілітацією пацієнтів;
- б) у психологічному забезпеченні політичних процесів, агітації, реклами;
- в) у психологічному забезпеченні загального та галузевого управління.

# ПРАКТИКУМ

---

## ПОЯСНЮВАЛЬНА ЗАПИСКА

Призначення нижчеподаного практикуму до курсу «Вступ до спеціальності: Практична психологія» обумовлене завданнями, які повинні бути виконані при викладанні цього курсу.

Внаслідок засвоєння змісту програми з дисципліни «Вступ до спеціальності: Практична психологія» у студентів має бути сформованою готовність до засвоєння фахових знань, умінь та навичок на основі усвідомлення сутності професії практичного психолога, змісту відповідної професійної діяльності, знання основних документів, які регламентують роботу практичного психолога.

У процесі роботи над «Практикумом» студент матиме можливість співвіднести вимоги своєї майбутньої професії із власними здібностями, нахилами, індивідуально-психічними властивостями, тобто визначити рівень своєї психологічної та особистісної готовності до оволодіння професією практичного психолога. У результаті студент зможе організувати свою професійну самоосвіту з врахуванням професійного профілю своєї особистості.

Враховуючи необхідність поєднання теоретичного та практичного курсу при вирішенні поставлених завдань, а також на основі викладеного вище теоретичного матеріалу був розроблений практикум, що включає дві частини.

Перша частина носить діагностичний характер. Її мета: на основі знань професіограми, кваліфікаційної характеристики практичного психолога визначити наявність професійно важливих властивостей особистості у кожного студента.

Друга частина носить формуючий характер, де студенти знайомляться з кількома системами тренінгових вправ, спрямованих на вироблення у них професійно важливих якостей (вмінь та навичок, насамперед), а також включаються у виконання цих вправ, які сприяють формуванню в них початкових професійних дій.

Подаємо тематичний план ПРАКТИКУМУ.

№ з/п	Тема заняття	Кількість годин
<b>ЧАСТИНА I. ДІАГНОСТИКА ПРОФЕСІЙНО ВАЖЛИВИХ ЯКОСТЕЙ ПРАКТИЧНОГО ПСИХОЛОГА</b>		
	Визначення професійної спрямованості особистості	2
	Професійна мотивація обрання фаху психолога	2
	Особистісні чинники професійної діяльності	2
	Визначення професійних здібностей психолога	2
	Діагностика соціально-перцептивних здібностей психолога. Експрес-діагностика емпатії	2
<b>ЧАСТИНА II. ФОРМУВАННЯ ЯКОСТЕЙ ОСОБИСТОСТІ, ПРОФЕСІЙНО ВАЖЛИВИХ ДЛЯ ПРАКТИЧНОГО ПСИХОЛОГА</b>		
	Формування цілеспрямованості та навичок планування	4
	Розвиток професійних навичок слухання і розуміння партнера	6
	Професійні навички поведінки в емоційно напружених ситуаціях	4
	Формування навичок співпраці, роботи у групі	4
	<b>ВСЬОГО</b>	<b>28</b>

# ЧАСТИНА I

## ДІАГНОСТИКА ПРОФЕСІЙНО ВАЖЛИВИХ ЯКОСТЕЙ ПРАКТИЧНОГО ПСИХОЛОГА

### ЗАНЯТТЯ 1

*Тема: Визначення  
професійної спрямованості особистості*

---

**Мета:** навчити студентів оцінювати сформованість професійного плану, мотивів вибору професії та професійної спрямованості особистості. Ознайомитися з відповідними психодіагностичними методиками.

#### **Хід роботи:**

*Вступні зауваження.*

Спрямованість виступає як системоутворююча якість особистості, як визначник її психічного складу. Саме у спрямованості виражаються цілі, заради яких діє особистість, її мотиви й суб'єктивні ставлення до різних сторін дійсності.

У зв'язку з цим С. Л. Рубінштейн писав: «Проблема спрямованості — це перш за все питання про динамічні тенденції, що, як мотиви, визначають діяльність. При цьому вони самі визначаються цілями цієї діяльності та її задачами.» Між розвитком мотиву й оволодінням діяльністю існують складні взаємовідношення. Формування мотиву випереджає формування діяльності, а інколи, навпаки, відстає, що відображається на результаті оволодіння діяльністю. Кожен період в житті людини призводить до зміни мотиваційної сфери.

Адекватна і сформована мотивація вибору професійної діяльності чинить істотний вплив на успішність професійного навчання й продуктивність діяльності. Вивчення мотивів вибору професії школярами показало, що значну роль у цьому відіграють поради інших: 25 % учнів обирають професію за порадою друзів, 17 % — батьків, 9% під впливом засобів масової інформації. 9 % використовують при виборі малозначущі фактори (наприклад, близькість навчального закладу до місця проживання). Лише 40 % вибирає професію, орієнтуючись на зміст діяльності.



Для виявлення сформованості професійного плану, мотивів вибору професії й професійної спрямованості особистості використовується: анкета оптанта, аналіз шкільної та позашкільної діяльності, диференційно-діагностичний опитувальник Е. А. Клімова (ДДО).

## ДОСЛІД 1

**Необхідні матеріали:** анкета оптанта.

**Порядок роботи:** Досліджуваному пропонується заповнити анкету за такою інструкцією: *«Для того, щоб обговорити з вами можливі варіанти вибору професії, прошу вас відповісти на низку запитань.»*

### АНКЕТА ОПТАНТА

Прізвище, ім'я, по батькові \_\_\_\_\_  
Група \_\_\_\_\_ Дата \_\_\_\_\_

1. Назвіть ваші улюблені навчальні дисципліни.
2. Назвіть навчальні дисципліни, які вам не подобаються.
3. Назвіть професії, які вам подобаються.
4. Назвіть професії, які вам не подобаються.
5. Чим ви любляєте займатися у вільний час?
6. Які гуртки, секції, факультативи відвідуєте або відвідували?
7. У якій роботі школи (класу) брали участь?
8. Скільки часу, зазвичай, забирає приготування уроків?
9. Яка сфера діяльності або знань з наведених нижче вас цікавить найбільше:
  - а) природничо-наукова (хімія, біологія, медицина, геологія, сільське господарство);
  - б) точні науки (математика, фізика);
  - в) суспільно-наукова (історія, філософія, економіка, право);
  - г) гуманітарна (література, журналістика, лінгвістика, педагогіка, психологія);
  - д) мистецтво (музичне, театральне, образотворче);
  - ж) певні інтереси відсутні.
10. Яку професію ви вирішили обрати?
11. Чи визначили ви шляхи її отримання?
12. Чи є у вас друзі або родичі, які працюють за обраною вами спеціальністю?
13. Чи є у вас друзі, які мають наміри обрати таку ж професію, як і ви?

14. Що приваблює вас в обраній професії:
- а) умови праці;
  - б) сам процес трудової діяльності;
  - в) високе матеріальне забезпечення;
  - г) рухлива робота і можливість отримувати нові враження;
  - д) спокійна робота;
  - е) високий ступінь відповідальності;
  - ж) самостійне прийняття рішень;
  - з) виникнення важких, або навіть небезпечних ситуацій;
  - к) контакти з людьми;
  - л) можливість творчої діяльності;
  - м) часті відрядження;
  - н) можливість створювати щось власними руками;
  - о) робота на свіжому повітрі;
  - п) романтичність;
  - р) корисність результатів;
  - с) незалежність;
  - т) перспективність (професійний ріст, просування по службовій драбині);
  - у) близькість до місця проживання;
  - ф) ваш варіант \_\_\_\_\_.

**Обробка результатів.** Аналізуючи результати анкети, профконсультант повинен сформулювати такі висновки:

— про наявність професійного плану і ступінь його сформованості (сформованим профплан можна вважати тоді, коли обрано професію, продумано шляхи її здобуття і усвідомлюються адекватні мотиви вибору професії);

— про усвідомленість вибору професії (усвідомлюваним вибір можна вважати в тому випадку, якщо він побудований з врахуванням інтересів та попереднього досвіду особистості, коли вказуються та усвідомлюються адекватні мотиви вибору професії).

## *ДОСЛІД 2*

**Необхідні матеріали:** диференційно-діагностичний опитувальник Е. А. Клімова (ДДО), лист відповідей.

Для оцінки професійної спрямованості на основі аналізу надання переваг людиною різним за характером видам діяльності використовується ДДО. В основу цієї методики покладена схема класифікації професій, відповідно до якої всі професії поділяють на п'ять груп за предметом праці: «людина — природа», «людина — техніка», «людина — людина», «людина — знакова система»,

«людина — художній образ». Пропонована методика проста і зручна при заповненні та обробці.

**Порядок роботи:** Досліджуваному пропонується така інструкція:

«Уявіть собі, що після відповідного навчання ви зможете виконувати будь-яку роботу. Однак, якщо б вам довелось вибирати лише з двох можливостей, то чому ви б надали перевагу? Відповідь у формі знака «+» поставте у відповідну клітинку листа відповідей.»

При *обробці результатів* у кожному з п'яти вертикальних стовпчиків необхідно підрахувати кількість плюсів.

Аналізуючи результати слід мати на увазі, що питання підібрані і згруповані так: у першому стовпчику вони відносяться до професії «людина — природа», у другому — «людина — техніка», у третьому — «людина — людина», у четвертому — «людина — знакова система», у п'ятому — «людина — художній образ».

Максимальна сума плюсів у стовпчику означає спрямованість до відповідної галузі професійної діяльності.

#### ДИФЕРЕНЦІЙНО-ДІАГНОСТИЧНИЙ ОПИТУВАЛЬНИК (ДДО)

1а	Доглядати за тваринами	1б	Обслуговувати машини, прилади (регулювати, стежити)
2а	Допомогати хворим людям	2б	Складати таблиці, схеми, програми обчислювальних машин
3а	Стежити за якістю книжкових ілюстрацій, плакатів, художніх листівок тощо	3б	Стежити за станом, розвитком рослин
4а	Обробляти матеріали (дерево, тканину, метал, пластмасу)	4б	Доводити товари до споживача (рекламувати, продавати)
5а	Обговорювати науково-популярні видання, статті, книги	5б	Обговорювати художні твори
6а	Вирощувати молодяк — тварин будь-якої породи	6б	Тренувати ровесників (або молодших) у виконанні певних дій (трудових, навчальних, спортивних)
7а	Копіювати малюнки, зображення, настроювати музичні інструменти	7б	Керувати якимось вантажним, підйомним транспортним засобом (кран, трактор, тепловіз)
8а	Повідомляти, пояснювати людям потрібну їм інформацію (у довідковому бюро, на екскурсії тощо)	8б	Художньо оформляти виставки, вітрини, брати участь в підготовці концертів, п'єс

Закінчення табл.

9a	Ремонтувати вироби, речі (одяг, техніку), житло	96	Шукати і виправляти помилки в текстах, таблицях, малюнках
10a	Лікувати тварин	106	Виконувати обчислення, розрахунки
11a	Селекціонувати нові види рослин	116	Конструювати, проектувати нові види промислових виробів (машини, одяг, продукти харчування)
12a	Аналізувати суперечки, сварки між людьми, переконувати, роз'яснювати, заохочувати, карати	126	Копатися в кресленнях, схемах, таблицях (перевіряти, наводити порядок тощо)
13a	Спостерігати, вивчати роботу гуртків художньої самодіяльності	136	Спостерігати, вивчати життя мікробів
14a	Обслуговувати, ремонтувати медичні прилади і апарати	146	Надавати людям медичну допомогу при пораненнях, забоях, опіках тощо
15a	Складати точні описи явищ, подій, за якими спостерігали; звіти про вимірювання об'єктів тощо	156	Художньо описувати, зображати уявні події та ті, за якими спостерігали
16a	Робити лабораторні аналізи в лікарні	166	Приймати, оглядати хворих, розмовляти з ними, призначати лікування
17a	Фарбувати або розписувати стіни приміщень, поверхню виробів	176	Здійснювати монтаж будівлі або збирати машини, прилади
18a	Організовувати культпоходи ровесників або молодших школярів в театри, музеї, на екскурсії, в турпоходи тощо	186	Грати на сцені, брати участь у концертах
19a	Виготовляти креслення деталей виробу (машини, одягу), будувати будівлі	196	Займатися кресленням, копіюванням карт, креслень
20a	Боротися із захворюваннями рослин та шкідниками лісу й саду	206	Працювати на клавішних машинах (друкарська машина, теле-тайп, наборна машина тощо)

## ЛИСТ ВІДПОВІДЕЙ ДДО

Прізвище, ім'я, по батькові \_\_\_\_\_

Група \_\_\_\_\_

Дата \_\_\_\_\_

1а	1б	2а	2б	3а
3б	4а	4б	5а	5б
6а		6б		7а
	7б	8а		8б
	9а		9б	
10а			10б	
11а	11б	12а	12б	13а
13б	14а	14б	15а	15б
16а		16б		17а
	17б	18а		18б
	19а		19б	
20а			20б	

**ПІДСУМОК.** Проаналізуйте результати лабораторної роботи та дайте відповіді на запитання:

— що таке професійна спрямованість особистості та як її можна діагностувати?

— як, на вашу думку, співвідноситься професійна спрямованість із навчальною і позанавчальною діяльністю?

## ЗАНЯТТЯ 2

*Тема: Професійна мотивація обрання фаху психолога*

---

**Мета:** Вироблення навичок роботи із психодіагностичними методиками вивчення мотивів професійної діяльності.

**Хід роботи:**

***Вступні зауваження.***

Під мотивацією традиційно розуміють спонукання, які викликають активність і визначають її спрямованість. Мотивація, визначаючи поведінку і діяльність, чинить вплив на професійне самовизначення, на задоволеність своєю працею.

Професійна мотивація — це дія конкретних спонук, які визначають вибір професії та тривалість виконання обов'язків, які пов'язані з професією. Професійна мотивація формується у молоді під впливом факторів оточуючої дійсності, профорієнтаційної роботи, яка проводиться у школі або у відповідних центрах профорієнтації.

Професійна орієнтація динамічна, мінлива і є неперервним процесом, який відбувається під постійним впливом об'єктивних та суб'єктивних факторів. Структуру професійних мотивів можна виявити на різних стадіях становлення (розвитку) професіонала: на етапі вибору професії або спеціальності; в процесі роботи за обраною спеціальністю; при зміні робочого місця (перехід з однієї роботи на іншу).

Професійна мотивація формується в результаті цілеспрямованої діяльності школи, вищих навчальних закладів, трудового колективу, в яких доводиться працювати й навчатися індивіду. При розгляді проблем, які пов'язані з професійною орієнтацією, питання про вплив мотивації на успішність діяльності є одним з найважливіших. Загальновизнано, що від вираженості професійних мотивів залежить ефективність діяльності.

**Необхідні матеріали:** опитувальник на виявлення провідних мотивів професійної діяльності і лист відповідей.

**Порядок роботи:** Студентам пропонується виготовити бланк відповідей, ознайомитися з текстом опитувальника і діяти за такою інструкцією:

«Пропонований опитувальник складається з ряду тверджень, кожне з яких має три різні закінчення. Необхідно з трьох варіантів закінчення вибрати найбільш прийнятний для вас. Далі на бланку відповідей слід відшукати необхідну відповідь й позначити її, обводячи кружечком. Будьте уважні: для кожного твердження слід вибрати й позначити лише одну відповідь. Відповідаючи на запитання, не намагайтесь створити приємне враження. Важлива не конкретна відповідь, а сумарний бал за серією питань.»

#### БЛАНК ВІДПОВІДЕЙ

Прізвище, ім'я, по батькові \_\_\_\_\_

1.1	1.2	1.3	1.4	1.5	1.6
1а	4б	9в	10б	7а	8б
2в	5б	13в	14а	14б	11а

Закінчення табл.

13а	13б	15а	15б	15в	14в
2.1	2.2	2.3	2.4	2.5	2.6
1б	4в	9а	10в	7б	8в
3а	6а	16в	12б	17б	17в
16а	16б	18б	17а	18в	18а
3.1	3.2	3.3	3.4		
1в	5а	7в	8а		
2а	6б	12а	19в		
3б	11б	19б	20а		
4.1	4.2	4.3	4.4		
2б	4а	9б	10а		
3в	5б	12б	19а		
1в	6в	20в	20б		

## ОПИТУВАЛЬНИК ДЛЯ ВИЗНАЧЕННЯ ПРОВІДНИХ МОТИВІВ ПРОФЕСІЙНОЇ ДІЯЛЬНОСТІ

### 1. Мені подобається:

а) виконувати будь-яку роботу, якщо я знаю, що моя праця не пропаде даремно;

б) навчатися всьому новому, для того, щоб досягти поставлених в житті цілей;

в) робити все якомога краще тому, що це допоможе мені в житті.

### 2. Я думаю, що:

а) потрібно робити все, що доручають, якомога краще, оскільки це допоможе мені в житті;

б) своєю працею потрібно приносити користь оточуючим, тоді вони відповідатимуть тим же;

в) можна займатися чим завгодно, якщо це наближає до досягнення поставлених цілей.

### 3. Я люблю:

а) пізнавати щось нове, якщо мені це знадобиться у майбутньому;

б) виконувати будь-яку роботу якомога краще, якщо це хто-небудь помітить;

в) робити будь-яку справу якомога краще, оскільки це тішить оточуючих.

4. *Я вважаю, що:*

а) головне в будь-якій роботі — це те, що вона приносить користь оточуючим;

б) у житті необхідно все випробувати, спробувати свої сили в усьому;

в) у житті головне — це постійно вчитися всьому новому.

5. *Мені приємно:*

а) коли я роблю справу так добре, наскільки можу;

б) коли моя робота приносить користь оточуючим, оскільки це найважливіше у будь-якій роботі;

в) робити будь-яку роботу, оскільки працювати завжди приємно.

6. *Мене приваблює:*

а) процес опанування новими знаннями й навичками;

б) виконання будь-якої роботи на межі моїх можливостей;

в) процес роботи, яка приносить очевидну користь оточуючим.

7. *Я впевнений у тому, що будь-яка робота цікава тоді, коли:*

а) вона важлива й відповідальна;

б) вона приносить мені користь;

в) я можу майстерно її виконати.

8. *Мені подобається:*

а) бути майстром своєї справи;

б) робити щось самому, без допомоги старших;

в) постійно навчатися чомусь новому.

9. *Мені цікаво:*

а) вчитися;

б) займатися тією справою, яку помічають інші;

в) працювати.

10. *Я думаю, що:*

а) було б краще, якщо б результати моєї роботи завжди помічали оточуючі;

б) у будь-якій роботі важливий результат;

в) необхідно скоріше оволодівати потрібними знаннями й навичками, щоб можна було самому робити все, чого захочеться.

11. *Мені хочеться:*

а) займатися тільки тим, що мені приємно;

б) будь-яку справу робити якомога краще, оскільки лише так можна зробити дійсно добре;



в) щоб моя робота приносила користь оточуючим, оскільки це допоможе мені в майбутньому.

12. *Мені цікаво:*

а) коли я роблю якусь справу настільки добре, як рідко хто так може зробити;

б) коли я вчуся робити те, чого не вмів робити раніше;

в) робити те, що звертає на мене увагу.

13. *Я люблю:*

а) робити те, що всіма дуже цінується;

б) робити будь-яку справу, якщо мені не заважають;

в) коли я чимось зайнятий.

14. *Мені хочеться:*

а) виконувати будь-яку роботу, оскільки мене цікавить результат;

б) виконувати ту роботу, яка приносить користь;

в) виконувати ту роботу, яка мені подобається.

15. *Я вважаю, що:*

а) у будь-якій справі найцікавіше — це її процес;

б) у будь-якій справі найцікавіше — це її результат;

в) у будь-якій справі найцікавіше — це те, наскільки вона важлива для інших людей.

16. *Мені приємно:*

а) вчитися всього, що потім знадобиться у житті;

б) вчитися всього нового, незалежно від того, наскільки це потрібно;

в) вчитися, оскільки подобається сам процес учіння.

17. *Мене приваблюють:*

а) перспектива, яка відкриється після закінчення навчання;

б) те, що після навчання я стану потрібною людиною;

в) у навчанні те, що воно корисне для мене.

18. *Я впевнений у тому, що:*

а) те, чого я навчусь, завжди мені знадобиться;

б) мені завжди буде подобатися вчитися;

в) після навчання я стану потрібною людиною.

19. *Мені подобається:*

а) коли результат моєї роботи помічається оточуючими;

б) коли я виконую свою роботу майстерно;

в) коли я виконую будь-яку справу настільки добре, що більшість так не зможе.

20. *Мені цікаво:*

а) коли я якісно виконую доручену мені справу;

б) робити все те, що помічають оточуючі;

в) коли всі знають, що я роблю на своїй роботі.

**Обробка результатів:** Методика призначена для виявлення мотивів професійної діяльності. Серед них умовно виділяють чотири основні групи:

- 1 — мотиви власної праці;
- 2 — мотиви соціальної значущості праці;
- 3 — мотиви самоствердження в праці;
- 4 — мотиви професійної майстерності.

Після заповнення бланку відповідей підраховується сума кружечків в кожному стовпчику (один кружечок — один бал). Спочатку підраховується абсолютна сума балів за кожною з чотирьох груп мотивів. Для цього знаходять суму окремо по кожному стовпчику: 1.1-1,6 (мотиви власної праці); 2,1-2,6 (мотиви соціальної значущості праці); 3.1.-3.4. (мотиви самоствердження в праці); 4.1.-4.4. (мотиви професійної майстерності).

Для визначення провідної групи мотивів знайдені абсолютні суми балів першої та другої групи необхідно помножити на 2, а третьої й четвертої на 3. Отримане найбільше число відповідає провідній групі мотивів.

**ВИСНОВОК.** Після підрахунку та порівняння балів, зробити висновок про переважаючу мотивацію професійної діяльності та її вплив на процес навчання в університеті.

*Проаналізуйте результати лабораторної роботи та дайте відповіді на запитання:*

- яке значення має професійна мотивація для людини?
- на яких етапах професійної кар'єри можна діагностувати професійні мотиви?

## ЗАНЯТТЯ 3

*Тема: Особистісні чинники професійної діяльності*

---

**Мета:** Навчитись діагностувати особистісні чинники професійної діяльності за допомогою методики Дж. Холланда.

**Хід роботи:**

**Вступні зауваження.**

Відповідно до типології особистості американського психолога Дж.Холланда розрізняють шість психологічних типів людей: реалістичний, інтелектуальний, соціальний, конвенціональний (стандартний), заповзятливий, артистичний. Кожен тип характе-

ризується певними особливостями темпераменту, характеру і т.п.

Певному психологічному типу особистості відповідають професії, в яких людина може досягти найбільшого успіху.

Віднесення людей до певного психологічного типу здійснюється за допомогою відповідних опитувальників.

**Необхідні матеріали:** опитувальник і лист відповідей.

**Порядок роботи:**

1. Виготовити бланк відповідей;
2. Ознайомитися з текстом опитувальника;
3. Визначити свій тип особистості за опитувальником, користуючись такою інструкцією:

«Припустимо, що після відповідного навчання ви можете працювати за будь-якою спеціальністю. Але якщо б вам довелося обирати між двома можливостями, то чому б ви надали перевагу? Обведіть кружечком обрану вами відповідь на реєстраційному бланку.»

#### БЛАНК ВІДПОВІДЕЙ

Прізвище, ім'я, по батькові \_\_\_\_\_

ТИПИ ОСОБИСТОСТІ					
реалістичний	інтелектуальний	соціальний	конвенціональний	заповзятливий	артистичний
1а	1б	2а		2б	3а
3б	4а		4б	5а	5б
6а			6б	7а	
	7б	8а			8б
9а		9б	10а	10б	11а
	11б	12а	12б	13а	
13а	14а	14б	15а		15б
16б	16б	17а		17б	18а
18б	19а		19б	20а	20б
21а			21б	22а	
	22б	23а			23б
24а		24б	25а	25б	26а
	26б	27а	27б	28а	
28б	29а	29б	30а		30б

Закінчення табл.

ТИПИ ОСОБИСТОСТІ					
Реалістичний	інтелектуальний	соціальний	конвенціональний	заповзятливий	артистичний
31а		31б	32а	32б	
	33а	33б	34а		34б
35а	35б	36а		36б	37а
37б	38а		38б	39а	39б
40а			40б	41а	
	41б	42а			42б

**ОПИТУВАЛЬНИК ДЖ. ХОЛЛАНДА**

1а	Інженер-технолог	1б	Конструктор
2а	Завуч з позакласної роботи	2б	Голова профспілкового комітету
3а	Дизайнер	3б	Кресляр
4а	Вчений-хімік	4б	Бухгалтер
5а	Політичний діяч	5б	Письменник
6а	Повар	6б	Наборщик
7а	Адвокат	7б	Редактор наукового журналу
8а	Вихователь	8б	Художник по кераміці
9а	В'язальник	9б	Санітарний лікар
10а	Нотаріус	10б	Постачальник
11а	Перекладач художньої літератури	11б	Лінгвіст
12а	Педіатр	12б	Статистик
13а	Завідувач магазином	13б	Фотограф
14а	Філософ	14б	Психіатр
15а	Оператор ЕОМ	15б	Карикатурист
16а	Садівник	16б	Метеоролог
17а	Вчитель	17б	Командир загону
18а	Художник по металу	18б	Маляр
19а	Гідролог	19б	Ревізор

Закінчення табл.

20a	Завідувач господарством	Диригент
21a	Інженер-електронщик	Секретар-друкарка
22a	Головний зоотехнік	Зоолог
23a	Спортивний лікар	Фельстоніст
24a	Водій тролейбусу	Медсестра
25a	Копіювальник	Директор
26a	Архітектор	Математик
27a	Працівник дитячої кімнати міліції	Рахівник
28a	Голова агрооб'єднання	Агроном-рахівник
29a	Біолог	Офтальмолог
30a	Архіваріус	Скульптор
31a	Стенографіст	Логопед
32a	Економіст	Завідуючий магазином
33a	Науковий працівник музею	Консультант
34a	Коректор	Критик
35a	Радіооператор	Спеціаліст з ядерної фізики
36a	Лікар	Дипломат
37a	Актор	Телеоператор
38a	Археолог	Експерт
39a	Закрійник-модельєр	Декоратор
40a	Годинникар	Монтажник
41a	Режисер	Вчений
42a	Психолог	Поет

**Обробка результатів:** Підраховуємо кількість позначених в реєстраційному бланку відповідей по кожному стовпчику окремо. Стовпчик, який містить найбільшу кількість позначених відповідей, вказує на певний тип особистості за Дж. Холландом.

## **ХАРАКТЕРИСТИКА ПРОФЕСІЙНИХ ТИПІВ ОСОБИСТОСТІ ЗА ДЖ.ХОЛЛАНДОМ**

### **1. Реалістичний тип**

«Чоловічий» тип. Характеризується високою емоційною залежністю, орієнтований на сьогоднішній день. Надає перевагу конкретним об'єктам та їх використанню. Вибирає заняття, які вимагають моторних навичок (постійний рух), вправності. Надає перевагу професіям з конкретними задачами: механік, водій, інженер, агроном і т.п. Характерними є невербальні здібності, розвиток моторних навичок, просторової уяви (читання креслень). Має шанси досягти успіху в таких галузях, як фізика, економіка, кібернетика, хімія, спорт.

### **2. Інтелектуальний тип**

Характерний аналітичний розум, незалежність і оригінальність суджень. Переважають теоретичні й естетичні цінності. Орієнтується на розв'язання інтелектуальних творчих задач. Найчастіше обирає наукові професії. Структура інтелекту гармонійна: розвинуті вербальні та невербальні здібності. Характеризується високою активністю, але в діяльності на спілкування не налаштований. У розмовах найчастіше є передавачем інформації, в основному — інтроверт. Найбільш бажані сфери діяльності: математика, географія, геологія, творчі професії.

### **3. Соціальний тип**

Відрізняється вираженими соціальними вміннями (вміння спілкуватися, прагнення до лідерства), потребами в численних соціальних контактах. Незалежний від оточуючих, успішно пристосовується до обставин. Емоційний та чутливий. У структурі інтелекту виражені вербальні здібності. Має прагнення повчати і виховувати оточуючих, здатність до співчуття і співпереживання. Найбільш бажані сфери діяльності: психологія, медицина, педагогіка.

### **4. Конвенціональний тип**

Надає перевагу структурованій діяльності, роботі за інструкцією, певними алгоритмами. Є здібності до переробки конкретної, рутинної (цифрової) інформації. Підхід до проблем носить

стереотипний характер. Риси характеру: консерватизм, підпорядкованість, залежність. У поведінці та спілкуванні дотримується стереотипів, слідує традиціям. Слабкий організатор і керівник. Найчастіше переважають невербальні (особливо лічильні) здібності. Найбільш бажані такі спеціальності: бухгалтер, фінансист, товарознавець, економіст, діловод, друкарка, канцелярський службовець.

## 5. Заповзятливий тип

Обирає цілі та задачі, які дозволяють виявити енергію, імпульсивність, ентузіазм. Рисами характеру є: прагнення до лідерства, потреба у визнанні, заповзятливість, деяка агресивність. Надає перевагу задачам, які пов'язані з керівництвом, особистим статусом. У структурі інтелекту переважають вербальні здібності. Не подобаються заняття, які вимагають значної за обсягом праці, ретельності, моторних навичок, концентрації уваги. Найповніше реалізовується в професіях: дипломат, репортер, менеджер, директор, брокер, кооператор.

## 6. Артистичний тип

У взаєминах з оточуючим спирається на свою уяву та інтуїцію. Притаманний емоційно складний погляд на життя. Риси характеру: незалежність у прийнятті рішень, оригінальність мислення. Зазвичай не живе за правилами і традиціями. Надає перевагу заняттям творчого характеру: музика, малювання, діяльність у сфері гуманітарних наук. Добре розвинуте сприймання і моторика. Високий рівень екстравертованості. У структурі інтелекту переважають вербальні здібності. Найбільш бажані сфери діяльності: історія, філологія, мистецтво.

*ПІДСУМОК.* Після підрахунку та порівняння балів, зробити висновок про переважаючий тип особистості та його взаємозв'язок з певною професійною сферою.

*Проаналізуйте результати лабораторної роботи та дайте відповіді на запитання:*

- які типи особистості за Дж.Холландом ви знаєте?
- яким типам особистості найбільше відповідають професії: психолог, педагог, соціальний працівник, науковець-дослідник? чому?
- порівняйте отримані результати з діагностованою вами професійною спрямованістю особистості (див. Заняття № 1).

## ЗАНЯТТЯ 4

*Тема: Визначення професійних здібностей психолога*

---

**Мета:** Оволодіти навичками психодіагностики професійних здібностей психолога на основі методики оцінки комунікативних і організаторських здібностей.

**Хід роботи:**

***Вступні зауваження.***

Комунікативність, як риса характеру, розвивається на основі спілкування, закріплюється в поведінці та стає передумовою для формування таких якостей особистості, як спрямованість на спілкування, інтерес до людей, соціальна перцепція, рефлексія, емпатія. Всі ці якості можна вважати необхідними для роботи у сфері професій «людина — людина», а також в інших сферах, де робота пов'язана з керівництвом і спілкуванням. Також важливими є і організаторські здібності, які виявляються у здатності до самостійного прийняття рішення, особливо у складних ситуаціях, в ініціативності у спілкуванні та діяльності, у плануванні діяльності.

Для оцінки потенційних можливостей особистості, її здібностей використовується анкета комунікативних і організаторських здібностей (КОС), запропонована Б. А. Федоришиним.

**Необхідні матеріали:** опитувальник КОС і бланк відповідей.

**Порядок роботи:**

1. Виготовити бланк відповідей.

### БЛАНК ВІДПОВІДЕЙ

Прізвище, ім'я, по батькові \_\_\_\_\_  
Дата \_\_\_\_\_ Вік \_\_\_\_\_

1	2	3	4
5	6	7	8
9	10	11	12
13	14	15	16
17	18	19	20
21	22	23	24



25	26	27	28
29	30	31	32
33	34	35	36
37	38	39	40

2. Ознайомитися з текстом опитувальника.

3. Оцінити комунікативні та організаторські здібності за опитувальником КОС, користуючись такою інструкцією:

«Вам необхідно відповісти на всі запропоновані питання. Вільно висловлюйте свою думку з приводу кожного запитання і фіксуйте її так: якщо ваша відповідь на питання позитивна (ви згодні), то у відповідній клітинці бланка відповідей ви ставите плюс, якщо ж ваша відповідь негативна (ви не згодні), — ставите мінус. Слідкуйте за тим, щоб номер запитання і номер клітинки, в яку ви заносите відповідь, були однаковими. Майте на увазі, що питання мають загальний характер і не можуть містити всіх подробиць. Тому уявіть собі типові ситуації і не задумуйтеся над деталями. Не варто витрачати багато часу на обдумування, відповідайте швидко. Можливо, на деякі запитання вам важко буде відповісти. Тоді намагайтесь дати ту відповідь, яку ви вважаєте більш прийнятною. Відповідаючи на питання, звертайте увагу на його перші слова. Ваша відповідь повинна точно з ними узгоджуватися. Відповідаючи на запитання, не намагайтесь створити приємне враження. Важливими є не конкретна відповідь, а сумарний бал за серією запитань.»

### ОПИТУВАЛЬНИК КОС

1. Чи багато у Вас друзів, з якими Ви постійно спілкуєтесь?
2. Чи часто Вам вдається схилити більшість Ваших товаришів до прийняття рішення, запропонованого Вами?
3. Чи довго Вас турбує образа, яка була завдана Вам кимось з Ваших друзів?
4. Чи завжди Вам важко орієнтуватися в критичній ситуації?
5. Чи прагнете Ви до нових знайомств?
6. Чи подобається Вам займатися громадською роботою?
7. Чи правда, що Вам приємніше і простіше працювати з книгою, займатися іншими справами, ніж спілкуватися з людьми?
8. Якщо виникають деякі труднощі у здійсненні Ваших намірів, чи легко Ви від них відмовляєтесь?

9. Чи легко Ви встановлюєте контакт з людьми значно старшими Вас за віком?
10. Чи любите Ви придумувати або організовувати з друзями різноманітні ігри та розваги?
11. Чи важко Вам входити в нову для Вас компанію?
12. Чи часто Ви відкладаєте «на потім» справи, які варто було б вирішити сьогодні?
13. Чи легко Ви налагоджуєте контакт з незнайомими людьми?
14. Чи прагнете Ви до того, щоб Ваші товариші діяли відповідно до Вашої думки?
15. Чи важко Вам вжитися в новий колектив?
16. Чи вірно, що у Вас не буває конфліктів з товаришами через невиконання ними своїх обов'язків, обіцянок?
17. Чи прагнете Ви при нагоді познайомитися та поспілкуватися з новими людьми?
18. Чи часто у розв'язанні важливих проблем ініціатива надходить від Вас?
19. Чи дратують Вас оточуючі люди і чи хочеться Вам побути наодинці з самим собою?
20. Чи правда, що зазвичай Ви погано орієнтуєтесь у незнайомій обстановці?
21. Чи подобається Вам постійно знаходитися серед людей?
22. Чи дратує Вас, коли не вдається завершити розпочату справу?
23. Чи відчуваєте Ви утруднення, незручність і ніяковість, якщо доводиться виявити ініціативу, щоб познайомитися з новою людиною?
24. Чи правда, що Ви стомлюєтесь від частого спілкування з товаришами?
25. Чи любите Ви брати участь у колективних іграх?
26. Чи часто Ви виявляєте ініціативу при розв'язанні питань, які стосуються інтересів Ваших товаришів?
27. Чи правда, що Ви почуваетесь ніяково серед малознайомих людей?
28. Чи правда, що Ви рідко прагнете доводити свою правоту?
29. Чи вважаєте, що Ви можете легко внести позжвавлення в малознайому компанію?
30. Чи берете Ви участь у громадській роботі групи, факультету, університету?
31. Чи прагнете Ви обмежити коло своїх знайомих незначною кількістю осіб?
32. Чи вірно, що Ви не прагнете відстоювати власну думку або рішення, якщо вони не були одразу прийняті серед Ваших товаришів?

33. Чи відчуваєте Ви себе невимушено в незнайомій компанії?  
 34. Чи охоче Ви розпочинаєте організацію різноманітних заходів для своїх товаришів?  
 35. Чи правда, що Ви не відчуваєте себе досить впевнено і спокійно, коли доводиться щось говорити великій групі людей?  
 36. Чи часто Ви спізнюєтесь на ділові зустрічі, побачення?  
 37. Чи правда, що у Вас багато друзів?  
 38. Чи часто Ви опиняєтесь у центрі уваги своїх товаришів?  
 39. Чи часто ви ніяковієте, відчуваєте скутість при спілкуванні з незнайомими людьми?  
 40. Чи вірно, що Ви не дуже впевнено відчуваєте себе у великій компанії?

### Обробка результатів:

1. Співставте відповіді з дешифратором і підрахуйте кількість відповідей, які збіглись, окремо по комунікативним і організа-торським здібностям.

#### ДЕШИФРАТОР

Здібності	Відповіді	
	Позитивні	Негативні
Комунікативні	Питання першого стовпчика	Питання третього стовпчика
Організаторські	Питання другого стовпчика	Питання четвертого стовпчика

2. Обчисліть оціночні коефіцієнти комунікативних  $K_k$  і організаторських  $K_o$  здібностей як відношення кількості відповідей, які збіглись, до максимальної кількості збігів (20) за формулами:

$$K_k = K_x : 20, \quad K_o = K_x : 20.$$

Для якісної оцінки результатів співставте отримані коефіцієнти зі шкалою оцінок:

#### ШКАЛА ОЦІНОК КОМУНІКАТИВНИХ І ОРГАНІЗАТОРСЬКИХ ЗДІБНОСТЕЙ

$K_k$	$K_o$	Шкальна оцінка
0,1 – 0,45	0,2 – 0,55	1
0,46 – 0,55	0,56 – 0,65	2
0,56 – 0,65	0,66 – 0,70	3
0,66 – 0,75	0,71 – 0,80	4
0,76 – 1,00	0,81 – 1,00	5

3. Здійснить аналіз отриманих даних та сформулюйте висновок.

При **аналізі отриманих результатів** необхідно враховувати такі параметри:

1. Досліджуваний, який отримав оцінку 1, характеризується низьким рівнем прояву комунікативних і організаторських здібностей.

2. Досліджувані, які отримали оцінку 2, характеризуються рівнем прояву комунікативних і організаторських здібностей нижче середнього. Вони не прагнуть до спілкування, почуваються скуто в новій компанії, колективі, надають перевагу усамітненню, обмежують свої знайомства, відчувають труднощі при встановленні контакту з людьми і при виступі перед аудиторією, погано орієнтуються у незнайомій ситуації, не відстоюють своєї думки, важко переживають образи, прояви ініціативи у громадській діяльності знижені, у багатьох справах уникають приймати самостійні рішення.

3. Для досліджуваних, які отримали оцінку 3, характерний середній рівень прояву комунікативних і організаторських здібностей. Вони прагнуть до контактів з людьми, не обмежують коло своїх знайомих, відстоюють власну думку, планують свою роботу, однак потенціал їх здібностей не позначений високою стійкістю. Ця група досліджуваних потребує розвитку цих здібностей.

4. Досліджувані, які отримали оцінку 4, відносяться до групи з високим рівнем прояву комунікативних і організаторських здібностей. Вони не губляться в новій ситуації, швидко знаходять друзів, постійно прагнуть до розширення кола друзів, знайомих, займаються суспільною діяльністю, допомагають близьким та друзям, виявляють ініціативу у спілкуванні, із задоволенням беруть участь в організації громадських заходів, здатні приймати самостійні рішення у складних ситуаціях. Все це вони роблять не за примусом, а з власної волі.

5. Досліджувані, які отримали оцінку 5, наділені дуже високим рівнем розвитку комунікативних і організаторських здібностей. Вони відчувають потребу в комунікативній та організаторській діяльності й активно прагнуть до неї, швидко орієнтуються у складних ситуаціях, невимушено поводять себе у новому колективі, ініціативні, схильні у важливій справі або в складній ситуації приймати самостійні рішення, відстоювати свою думку і схиляють до неї своїх товаришів, можуть внести поправки в будь-яку компанію, люблять організовувати різні ігри, заходи, наполегливі в діяльності, яка їх приваблює. Вони самі шукають ті справи, які задовольняли б їх потребу в комунікації та організаторській діяльності.

*ПІДСУМОК.* Проаналізуйте результати лабораторної роботи та дайте відповіді на запитання:

— яке значення мають організаторські та комунікативні здібності для різних видів (типів) професій? Дайте обґрунтовану відповідь.

— порівняйте отримані результати з діагностованою вами професійною спрямованістю особистості (див. Лабораторну роботу № 1).

— запропонуйте шляхи розвитку комунікативних і організаторських здібностей.

## **ЗАНЯТТЯ 5**

*Тема: Діагностика соціально-перцептивних здібностей психолога Експрес-діагностика емпатії*

---

**Мета:** оволодіти методикою діагностики емпатії за допомогою опитувальника

**Хід роботи:**

### *Вступні зауваження*

Емпатія — емоційний відгук людини на переживання інших людей, яке може виявлятися у співпереживанні, співчутті та співдії. При співпереживанні емоційний відгук одного з партнерів по спілкуванню ідентичний тому, що переживає інший; це можливе лише тоді, коли ми уявляємо себе на місці того, хто переживає певний емоційний стан. Переживання людини, яка співчуває, відрізняються за забарвленням та інтенсивністю від переживань об'єкту співчуття.

Емпатія є специфічною формою психічного відображення і відіграє важливу роль в пізнанні людиною оточуючого світу, насамперед, соціального. Емпатія відноситься до пасивних типів поведінки, але вона чинить суттєвий вплив на соціальну регуляцію поведінки особистості.

При оцінці емпатії як індивідуально-психологічної характеристики слід враховувати фактори, які найбільше впливають на емоційну чутливість і особливості емоційного реагування — такі, як стать, вік, емоційний досвід, соціальні установки. Для емпатії характерне те, що вона може виникати і проявлятися з більшою силою не лише стосовно людей (тварин), які існують реально, але

й до зображених у творах художньої літератури, кіно, театру, живопису, скульптури.

Емпатія є професійно значущою якістю для спеціалістів психолого-педагогічного та медичного профілю, а також працівників сфери масової інформації, сфери обслуговування, для діячів літератури і мистецтва.

**Необхідні матеріали:** опитувальник для діагностики емпатії та бланк відповідей.

**Порядок роботи:**

1. Виготовити бланк відповідей.

2. Заповнити анкетну частину бланку відповіді. Дати відповіді на запитання опитувальника, враховуючи наступну інструкцію.

*Інструкція:* «Пропонуємо вам оцінити низку тверджень. Ваші відповіді не будуть оцінюватися як хороші чи погані, тому просимо виявляти щирість. Над твердженнями не слід довго роздумувати. Достовірними є ті відповіді, які першими прийшли на думку. Прочитайте в опитувальнику твердження і відповідно до його номера відзначте знаком «+» у бланку відповідей вашу думку одним з варіантів: «не знаю», «ні, ніколи», «інколи», «часто», «майже завжди», «завжди або так». Жодне з тверджень пропускати не можна.»

#### ЛИСТ ВІДПОВІДЕЙ

Прізвище, ім'я, по батькові \_\_\_\_\_  
Дата \_\_\_\_\_ Вік \_\_\_\_\_  
Склад сім'ї, в якій виховувався \_\_\_\_\_  
Є за порядком \_\_\_\_\_ дитиною в сім'ї.  
У дитинстві відвідував (не відвідував) дитячий садок.  
Кількість друзів зі шкільного віку \_\_\_\_\_  
Основні інтереси та захоплення на даний час \_\_\_\_\_  
Професія батька \_\_\_\_\_  
Професія матері \_\_\_\_\_

#### БЛАНК ВІДПОВІДЕЙ

Номер твердження	Відповіді					
	не знаю	ніколи або ні	інколи	часто	майже завжди	завжди або так
1						
2						
3						

*Закінчення табл.*

Номер твердження	Відповіді					
	не знаю	ніколи або ні	іноколи	часто	майже завжди	завжди або так
4						
5						
6						
7						
8						
9						
10						
11						
12						
13						
14						
15						
16						
17						
18						
19						
20						
21						
22						
23						
24						
25						
26						
27						
28						
29						
30						
31						
32						
33						
34						
35						
36						

## ОПИТУВАЛЬНИК

1. Мені більше подобаються книги про подорожі, ніж книги із серії «Життя видатних людей».
2. Дорослих дітей дратує турбота старших.
3. Мені подобається замислюватися над причинами успіхів та невдач інших людей.
4. Серед музичних передач надаю перевагу «Сучасним ритмам».
5. Надмірну дратівливість і несправедливі докори хворого слід терпіти, навіть якщо вони тривають роками.
6. Хворій людині можна допомогти навіть словом.
7. Стороннім особам не слід втручатися у конфлікт між двома людьми.
8. Люди похилого віку, як правило, вразливі без причини.
9. Коли я в дитинстві слухав сумну історію, на очі самі собою наверталися сльози.
10. Роздратований стан моїх батьків впливає на мій настрій.
11. Я байдужий до критики на мою адресу.
12. Мені більше подобається розглядати портрети, ніж пейзажі.
13. Я завжди все пробачав батькам, навіть якщо вони не мали рації.
14. Якщо кінь погано тягне, його потрібно шмагати.
15. Коли я читаю про драматичні події в житті людини, то відчуваю неначе це відбувається зі мною.
16. Батьки ставляться до своїх дітей справедливо.
17. Коли я бачу підлітків чи дорослих, які сваряться, я втручаюсь.
18. Я не звертаю уваги на поганий настрій своїх батьків.
19. Я довго спостерігаю за поведінкою птахів і тварин, відкладаючи всі свої справи.
20. Фільми й книги можуть викликати сльози лише у несерйозних людей.
21. Мені подобається спостерігати за виразом обличчя і поведінкою незнайомих людей.
22. У дитинстві я приводив додому бездомних собак і котів.
23. Всі люди необгрунтовано озлоблені.
24. Коли я дивлюся на незнайому людину, мені хочеться вгадати, як складеться її доля.
25. Коли я бачу покалічену тварину, я намагаюся їй чимось допомогти.
26. У дитинстві молодші ходили за мною слідом.
27. Людині полегшає, якщо уважно вислухати її скарги.



28. Якщо я бачу вуличну пригоду, то намагаюся не потрапити в число її свідків.

29. Молодшим подобається, коли я пропоную їм свою ідею, справу або розвагу.

30. Люди перебільшують здатність тварин відчувати настрої свого хазяїна.

31. Зі складних конфліктних ситуацій людина повинна знаходити вихід самостійно.

32. Якщо дитина плаче, то на це є причини.

33. Молодь повинна завжди задовольняти будь-які забаганки і прохання старших людей.

34. Мені хотілося дізнатися, чому деякі мої однокласники інколи мрійливі.

35. Безпритульних домашніх тварин слід знищувати.

36. Якщо мої друзі починають обговорювати зі мною свої особисті проблеми, я змінюю тему розмови.

### **Обробка результатів:**

1. Визначаємо достовірність отриманих даних. Для цього необхідно підрахувати, скільки відповідей певного типу подано на вказані твердження опитувальника:

«не знаю» — на твердження 2, 4, 16, 18, 33;

«завжди або так» — на твердження 2, 7, 11, 13, 16, 18, 23.

Крім того, слід виявити:

— скільки разів відповідь типу «завжди або так» отримано на обидва твердження в парах 7 і 17, 10 і 18, 17 і 31, 22 і 35, 34 і 36;

— відповідь «завжди або так» отримана для одного з тверджень, а відповідь «ні або ніколи» для другого в таких парах тверджень 3 і 36, 1 і 3, 17 і 28.

Знайдіть суму результатів підрахунку.

Якщо загальна сума 5 і більше, то результат дослідження недостовірний; якщо сума дорівнює 4 — результат сумнівний; якщо сума не більше 3 — результат дослідження визнається достовірним.

2. Кожну відповідь оцініть певною кількістю балів:

«не знаю» — 0 балів;

«ні або ніколи» — 1 бал;

«інколи» — 2 бали;

«часто» — 3 бали;

«майже завжди» — 4 бали;

«завжди або так» — 5 балів.

3. Знайдіть суму балів, користуючись ключем-дешифратором:

### КЛЮЧ-ДЕШИФРАТОР

Шкала		Номер твердження
№	назва	
I	Емпатія стосовно батьків	10, 13, 16
II	Емпатія стосовно тварин	19, 22, 25
III	Емпатія стосовно людей похилого віку	2, 5, 8
IV	Емпатія стосовно дітей	26, 29, 32
V	Емпатія стосовно героїв художніх творів	9, 12, 15
VI	Емпатія стосовно незнайомих або малознайомих людей	21, 24, 27

3. За допомогою таблиці «Рівні емпатії», на основі отриманих бальних оцінок діагностується рівень емпатії за кожною зі складових та в цілому.

### РІВНІ ЕМПАТІЇ

Рівень	Кількість балів	
	За окремими шкалами	В цілому
Дуже високий	15	82—90
Високий	13—14	63—81
Середній	5—12	37—62
Низький	2—4	12—36
Дуже низький	0—1	5—11

4. Аналіз результатів проводять подавши їх у вигляді кругової діаграми. Круг поділяють на шість секторів за кількістю діагностичних шкал, які позначають римськими цифрами від I до VI, відповідно до порядку, поданому в ключі-дешифраторі. Радіуси круга, які розмежовують сектори, ділять на 15 рівних відрізків. Кожен відрізок відповідає одному балу. Початок відліку (0 балів) знаходиться в центрі круга. На цій координатній сітці в кожному секторі наноситься дуга з радіусом, який відповідає кількості балів за відповідною шкалою.

Ступінчастість секторів свідчить про нерівномірність розвитку різних компонентів емпатії.

Інтерпретацію даних проводять з врахуванням аналізу поведінки та характеру людини, її життєвого шляху, умов виховання і навчання.

Кругову діаграму емпатії та інтерпретацію результатів оформити як висновок.

*ПІДСУМОК.*

На основі знань загальнопсихологічних закономірностей спілкування проаналізуйте результати лабораторної роботи та дайте відповіді на запитання:

— в яких формах виявляється емпатія?

— чому емпатія є професійно важливою якістю для спеціалістів окремих видів діяльності?

# ЧАСТИНА II

## ФОРМУВАННЯ ЯКОСТЕЙ ОСОБИСТОСТІ, ПРОФЕСІЙНО ВАЖЛИВИХ ДЛЯ ПРАКТИЧНОГО ПСИХОЛОГА

### ЗАНЯТТЯ 1

**Тема: Формування цілеспрямованості  
та навичок планування<sup>1</sup>**

---

**Мета:** Усвідомити значення цільовизначення для успішної реалізації діяльності. Визначити основні етапи цільовизначення. Виробити вміння постановки мети. Сприяти формуванню гнучкості мислення.

**Матеріали та обладнання:** папір, ручка.

#### **Хід роботи:**

*Вступне слово.*

Який сенс має постановка мети? Над людьми, котрі не мають чітких цілей, як правило, панує ситуація моменту (тобто оточення, обставини, ситуація визначають усі їх вчинки та дії). Значно краще, щоб ви самі виявляли і використовували свої переваги й можливості, раділи їм і рухалися за їх допомогою вперед, аніж відчували себе ніби в інвалідному візку, який котять інші.

У результаті ефективного цільовизначення (постановки своїх цілей) ви зможете:

- краще оцінити доцільність ваших дій;
- краще організувати свою роботу (дисциплінувати себе);
- збільшити можливості досягнення бажаних результатів;
- отримати значний мотиваційний заряд.

Постановка цілей розпочинається з визначення загальної мети.

#### **Завдання 1**

Постановка загальної мети.

Подумайте і сформулюйте загальну мету обраної вам діяльності.

Постановка такої загальної мети має значний мотиваційний ефект лише в тому разі, коли потім конкретизується. Конкретні

---

<sup>1</sup> Адаптовано з матеріалів представлених у статті

цілі мають значно більший мотиваційний вплив, сильніше спонукають людину до діяльності.

Деякі загальні цілі є досить нечіткими, неконкретними і тому не спонукають до реальних дій. Для того, щоб таку загальну мету перетворити в програму дій, необхідно розробити ряд конкретних кроків, етапів досягнення мети. І якщо додатково визначити часові обмеження для досягнення мети, то такі конкретні цілі матимуть великий спонукальний вплив. Особисті (конкретні) цілі допомагають досягнути значно кращих результатів, якщо вони відповідають таким критеріям:

- а) ви їх ставите самостійно;
- б) є особиста зацікавленість у їх досягненні;
- в) ви розробляєте конкретні етапи (підцілі) їх досягнення (щоб стало можливим успішне просування до них малими кроками);
- г) ви встановлюєте часові обмеження (термін виконання окремих етапів);
- д) чітко визначаєте конкретний результат.

## **Завдання 2**

Конкретизація загальної мети.

Розбийте досягнення вашої мети на етапи (проміжні цілі).

## **Завдання 3**

Визначте ресурси, необхідні для досягнення мети.

Дайте відповіді на такі запитання:

1. Хто буде (або може) вам допомагати чи сприяти у здійсненні ваших планів?
2. Залучення яких людей, фінансів, обладнання й інших ресурсів передбачається або є бажаним?

## **Завдання 4**

З'ясуйте свої можливості.

Дайте відповіді на запитання:

1. Якими здібностями, знаннями, навичками, досвідом ви володієте для досягнення мети? Які обставини, люди сприяють вам?

2. Які додаткові ресурси можна залучити? Проаналізуйте інші можливості досягнення мети. Пам'ятайте, що завжди є кілька способів і, можливо, той, який ви обрали, не є оптимальним.

## **Завдання 5**

Регламентування часу (встановлення терміну досягнення мети).

Проаналізуйте своє ставлення до використання часу, подавши відповіді на такі запитання:

Наскільки продуктивно, раціонально ви використовуєте час, наскільки корисними були справи, якими ви сьогодні займалися?

Як можна було б ефективніше працювати, більш раціонально використовуючи час?

Встановивши цілі та конкретизувавши їх, слід визначити темпи просування, термін досягнення проміжних етапів досягнення мети. Це істотно сприятиме організації вашої роботи, дасть можливість простежити свої успіхи в просуванні до мети.

### **Завдання 6**

Визначте терміни досягнення кожної проміжної мети.

### **Завдання 7**

Розписуємо перспективи, пов'язані з досягненням мети.

Поміркуйте і запишіть відповіді на запитання:

1. Що обіцяє вам у майбутньому досягнення цієї мети?  
2. Заради чого варто докласти відповідних зусиль і долати труднощі?

3. Які можуть бути віддалені результати досягнення цілей?

4. Проаналізуйте прямі та побічні результати і наслідки діяльності.

Час від часу слід перечитувати виділені вами переваги (перспективи) і доповнювати список новими. Це відіграватиме роль додаткової мотивації, стимулювання діяльності.

### **Завдання 8**

Аналіз перешкод і можливих труднощів на шляху до мети.

Поміркуйте і напишіть, які можливі перешкоди і труднощі (суб'єктивні та об'єктивні) можуть завадити вам у досягненні поставленої мети.

Серед суб'єктивних можуть бути такі: інерція, труднощі в організації роботи; складність розпочати нову справу і здійснити перший крок. Нелегко подолати стереотипи, інерцію та взятися за нову справу.

До об'єктивних належать наступні: заважають навколишні, не схвалюють ваших дій, чинять опір здійсненню ваших планів. Брак часу не завжди належить до об'єктивних перешкод. Ви можете посылатися на брак часу, але це не зовсім доречно самовиправдовування, адже годину завжди можна знайти.

Фіксація результатів і самоконтроль істотно впливають на мотивацію діяльності. Коли ви бачите результати своїх зусиль, це приносить вам задоволення й викликає прагнення продовжувати

роботу ще з більшою наполегливістю. А коли ж, навпаки, результати відсутні або ж незначні, то це слугуватиме сигналом, що необхідно вносити зміни у програму реалізації мети.

Для того, щоб простежити свої досягнення, необхідно використовувати критерії, за якими можна було б визначити незначне просування до мети, ледь помітні зрушення на краще. Дуже важливо знати засіб, за допомогою якого можна було б оцінити ваше просування до мети. Бажано проводити самоконтроль у роботі над кожним компонентом вашої діяльності. Чим більше компонентів у роботі вами виділено, тим краще. Фіксуючи результати роботи над кожним компонентом, ви більш змістовно і цілеспрямовано будете працювати над досягненням мети.

Чим частіше ви проведитимете самоконтроль, тим краще.

### **Завдання 9**

Самоконтроль.

Поміркуйте і запишіть спосіб (форму) самоконтролю своєї діяльності.

Коли ви розумієте необхідність певної діяльності, але не вистачає спонукання, то тут можуть допомогти формули навіювання, які ви мусите створити самостійно. Такі формули самонавіювання варто час від часу повторювати, особливо коли ви відчуваєте нестачу спонукання. Варто пам'ятати, що коли ви часто повторюватимете цю «молитву», то вона може перетворитися на штамп. Тому слід періодично змінювати текст, наповнюючи «молитву» іншим змістом.

### **Завдання 10**

«Молитва» ділової людини

Напишіть свій текст «молитви» ділової людини (створіть формули для самонавіювання), який би допомагав вам розпочати справу і підтримувати мотивацію до діяльності на бажаному рівні.

Приклади формул для самонавіювання:

Я живу не тільки близькими цілями (сьогоднішнім днем), а й прагну працювати на перспективу.

Я хочу перебороти себе й обов'язково розпочати цю справу.

Я переконався, що ця справа варта зусиль і беру на себе зобов'язання завтра (післязавтра) взятися за неї.

Важко зробити лише перший крок, тут необхідно себе навіть примусити, а далі справа піде значно легше.

Я обіцяю собі обов'язково довести цю справу до кінця і розпочинаю сьогодні ж працювати над нею.

### *ПІДСУМОК.*

Користуючись поданими нижче запитаннями, складіть звіт про виконану роботу.

Пригадайте ситуації цілевизначення, які траплялися у житті та ті цілі, яких було досягнуто, і ті, які залишилися недосягнутими. Як зазвичай відбувався процес визначення мети? Чи нагадував він вам те, що було зроблено на занятті?

За яких умов цілі досягалися за найкоротший час і повністю? Чи було це пов'язано з конкретизацією цілі?

Чому при постановці цілі важливо усвідомлювати всі переваги (перспективи) досягнення мети?

Яку роль відіграють критерії просування до мети та фіксація проміжних результатів у досягненні цілі?

Що нового і незвичного було для вас при виконанні завдань лабораторної роботи? Які труднощі виникали при виконанні завдань? Чим вони були викликані і як ви їх долали?

## **ЗАНЯТТЯ 2**

### **Тема: Розвиток професійних навичок слухання і розуміння партнера<sup>1</sup>**

---

**Мета:** формування і розвиток навичок активного слухання. Знайомство з основними техніками активного слухання.

#### **Хід роботи:**

##### ***Вступне слово.***

Ми зазвичай слухаємо не стільки іншу людину, скільки свої власні думки і почуття, які виникають у нас у відповідь на повідомлення партнера. Ми розуміємо лише незначну частину того, що говорить партнер, тому ми часто думаємо: «А що я можу зробити, чим я можу йому зарадити?» або «Він сам винен!» або «І що з цього випливає?» У результаті партнер говорить про своє, а ми думаємо про своє.

Для практичного психолога і психотерапевта дуже важливо навчитися слухати партнера. Часто найкраще, що ми можемо зробити для людини — це вислухати її, зрозуміти й прийняти її такою, як вона є, не оцінюючи і не критикуючи її.

---

<sup>1</sup> Адаптовано з матеріалів [15]



К.Роджерс у своїй статті «Кілька важливих відкриттів» писав: «Я усвідомив величезну цінність того, що я дозволяю собі розуміти іншу людину». Однак найчастіше наша перша реакція на повідомлення іншої людини — це оцінка або осуд, але не розуміння. У розумінні іншого є великий ризик — воно може нас змінити, воно загрожує нашій стабільності. А ми боїмося змін.

Вміння слухати допомагає нам самим розвиватися духовно.

«Я побачив, як я збагачуюсь, коли люди передають мені свої почуття і образи» (К.Роджерс).

## Етап I. Мотиваційний

### *ВПРАВА 1.*

Спробуйте усвідомити 5-6 якостей, які допомагають і, навпаки, заважають вам слухати інших людей.

Студентам пропонується зачитати виділені ними якості. Організовується обговорення.

### *ВПРАВА 2. Дискусія*

Відбирається 5 студентів для ведення дискусії на одну з тем:

*«Особистісні якості, якими повинен володіти професійний психолог (не менше п'яти)»;*

*«Особистісні якості, небажані у діяльності психолога»;*

*«Чи повинен професійний психолог залишатися психологом у будь-яку хвилину свого життя — у сім'ї, у магазині, у тролейбусі?».*

Кожен з учасників дискусії може представити особисту точку зору, або точку зору команди, з якою обговорює дану проблему. Учасникам дискусії пропонується за обмежений проміжок часу (10 хв.) прийти до спільного рішення, в якому б узагальнювались основні найбільш цінні ідеї окремих учасників.

За кожною підгрупою закріплюється студент, який спостерігає за дискусією в ній.

Завершується вправа опитуванням, в якому з'ясовується ступінь задоволення або незадоволення кожного з учасників процесом і результатом дискусії. Потім виступають спостерігачі зі своїми спостереженнями про роль кожного учасника в обговоренні проблеми і про найконструктивніші моменти дискусії.

Група повинна прийти до такого висновку:

***У діалозі необхідно розумно поєднувати активне самовираження з активним слуханням; надмірна власна активність заважає почути іншу людину.***

### *ВПРАВА 3. Зіпсований телефон*

Серед студентів групи вибирається п'ятеро учасників. Інші студенти — спостерігачі. Ведучий повідомляє, що групі буде прочитано текст, який студенти повинні будуть передавати один одному по пам'яті, не роблячи ніяких записів і поміток. Після цього в аудиторії залишається лише один з п'ятерох обраних, а четверо виходять за двері. Всім, хто залишився, зачитується текст:

#### *А ЧИ БУВ МАУГЛІ?*

Образ людини, яку вигодувала тварина, але яка при цьому не втратила людських якостей, завжди приваблювала уяву. Засновників Риму Ромула і Рема, за переказами, вигодувала вовчиця. Чудовий, глибоко поетичний образ Мауглі, людини-вовченяти, створений англійським письменником Редьярдом Кіплінгом, завоював симпатії мільйонів читачів. Бульварний роман і фільми про Тарзана — людину, яку виростили мавпи — також читали і дивилися мільйони.

Французький філософ Етьєн Кондильяк ще у 1754 році описав литовського хлопчика, який жив серед ведмедів. Цей хлопчик, коли його знайшли люди, не виявляв жодних ознак розуму, не вмів говорити і пересувався на чотирьох кінцівках. Пройшло чимало часу, поки він навчився розуміти людську мову і розмовляти, але тоді виявилось, що він нічого не може пригадати про своє минуле життя серед тварин.

Соціаліст-утопіст Сен-Сімон у 1813 році описав у «Нарисах науки про людину» Авейронського дикуна, людину-звіра, якого виростили тварини. Маловідомий абат Сіка, краще освічений у богослов'ї, ніж у фізіології, даремно намагався використати його для демонстрації божої сутності людини, а лікарі притулку для глухонімих також даремно намагалися навчити його людській мові та поведінці.

У далекому минулому діти, вигодувані тваринами, були відомі у Бельгії, Німеччині, Угорщині, Нідерландах, Ірландії й Франції. Подібних випадків зареєстровано більше тридцяти. Всі ці діти не вмів ходити на двох ногах, були наділені значною м'язовою силою і спритністю, швидко бігали, чудово лазили й стрибали. Зір, слух і нюх у них були добре розвинуті. Але не всі вони, навіть після тривалого навчання, змогли навчитися розмовляти.

Потім запрошується другий обраний студент. Перший перекажує йому текст. Потім запрошується наступний і т.д., поки текст не перекаже останній -п'ятий — учасник.

Як правило, у результаті такої передачі зміст тексту значно змінюється, інколи навіть до протилежного.

Спостерігачі фіксують помилки і перекручення змісту, які допускаються кожним, хто переказує текст.

У ході обговорення з'ясовуються причини спотворення тексту: заважає глибоко зрозуміти партнера надмірна увага до деталей, нездатність структурувати інформацію, привнесення власної інтерпретації по ходу слухання.

Група приходять до висновку про необхідність тренувати вміння слухати.

## **Етап II. Введення технік активного слухання**

Студентам пропонується оцінити 9 технік ведення бесіди з точки зору того, наскільки вони сприяють розумінню партнера.

Інструкція: Оцініть кожну техніку слухання з точки зору того, наскільки вона зможе допомогти вам зрозуміти партнера. Ці техніки потрібно оцінювати за семибальною шкалою (-3; -2; -1; 0; 1; 2; 3), де оцінка -3 означає, що техніка зовсім не сприяє розумінню партнера, а +3 — сприяє найбільше, 0 — є нейтральною.

Кожен записує свою оцінку поряд із номером техніки. У дужках після опису техніки подається загальноприйнята професійно-психологічна оцінка ефективності відповідної техніки.

*Техніка 1.* У бесіді ми супроводжуємо висловлювання партнера репліками типу: «Дурниці ти говориш», «Ти, я бачу, в цьому питанні нічого не розумієш», «Я міг би вам це пояснити, але боюсь, ви не зрозумієте». (негативна оцінка) (-)

*Техніка 2.* Ми супроводжуємо мовлення партнера висловлюваннями типу «Так-так...», «Угу...». (потурання) (0)

*Техніка 3.* Ми дослівно повторюємо висловлювання партнера. При цьому можна почати зі вступної фрази: «Як я вас зрозумів...», «На вашу думку...», «Ти вважаєш...». (вербалізація ступеня А — проговорювання) (+)

*Техніка 4.* У ході бесіди ми вставляємо висловлювання типу: «Час перейти до предмету розмови...», «Ми дещо відволікаємося від теми...», «Давай повернемося до мети нашої розмови...» і т.п. (зауваження про хід бесіди) (0)

*Техніка 5.* Ми намагаємося знайти у партнера розуміння тільки тих проблем, які хвилюють нас самих. (егоцентризм) (-)

*Техніка 6.* Ми намагаємося зробити логічні висновки з висловлювання партнера або висунути припущення відносно причин висловлювання. Ввідною фразою може бути: «Якщо враховувати те, що ви сказали, то виходить, що...», «Ви так вважаєте, мабуть, тому, що...». (вербалізація ступеня В — інтерпретація) (+)

*Техніка 7.* Ми відтворюємо висловлювання партнера в узагальненому скороченому вигляді, коротко формулюємо найсуттєвіше в його словах. Почати можна з такої вступної фрази: «Вашими основними ідеями, як я зрозумів, є...» або «Іншими словами, ти вважаєш, що...» (вербалізація ступеня Б — перефразування) (+)

*Техніка 8.* Ми ставимо партнеру запитання за запитанням, прагнучи з'ясувати щось, але не пояснюємо своїх цілей. (випитування) (0)

*Техніка 9.* Ми не приймаємо до уваги того, що говорить партнер, зневажаємо його висловлюваннями. (ігнорування) (—)

Після закінчення роботи з оцінки технік проводиться обговорення результатів. Якщо думка студентів стосовно певної техніки значно розходиться з прийнятою класифікацією, то студентам пропонується проекспериментувати в реальному житті з цією технікою та узагальнити отриманий досвід міжособистісної взаємодії.

### **Етап III. Експериментування з техніками активного слухання: повторенням, перефразуванням, інтерпретацією**

*ВПРАВА 1.* Студентам пропонується створити детектив з будь-якими героями і будь-якого змісту. Кожен студент придумує одне речення, але так, щоб воно було продовженням попередньої розповіді. Перед тим, як студент виголосить свою фразу, він повинен повторити все сказане до нього.

Вправа триває доти, поки всі не спробують себе в колективній творчості.

Організовується обговорення проблем: що було складним у виконанні, які це викликало почуття.

*ВПРАВА 2.* Анекдот (Весела історія)

Учасники об'єднуються в пари і розповідають один одному маленьку історію або анекдот. Після цього кожен студент розповідає історію свого партнера, прагнучи її передати дослівно.

*ВПРАВА 3.* Іноземець і перекладач

Вибираються два студента. Один з них грає роль іноземця, інший — перекладача. Іншим пропонується уявити себе на пресконференції гостя, який приїхав здалеку. «Іноземець» сам обирає образ свого героя і представляється публіці. Журналісти ставлять йому запитання, на які він відповідає. Перекладач переказує учасникам конференції сказане гостем близько до сказаного.

Завдання перекладача — коротко, стисло, але точно передати те, що сказав «іноземець».

Таких пар у вправі може бути кілька.

Наприкінці вправи обговорюється, хто з перекладачів найточніше виконував інструкцію і хто найбільше всім сподобався.

Як правило, найчастіше авторам висловлювань подобається той перекладач, який найточніше передавав їх думку.

У результаті обговорення студенти приходять до висновку, що перефразування містить у собі елементи інтерпретації, яка може сприйматися негативно або позитивно. З'ясовуються причини цього.

К. Роджерс стверджував, що занадто точна інтерпретація може викликати відторгнення і захист, а неадекватна інтерпретація — зайвий раз переконає людину у тому, що її ніхто не розуміє.

#### *ВПРАВА 7. Вірш*

Студентам зачитується вірш або який-небудь поетичний уривок.

Після цього просять студентів коротко його записати. Кожен з учасників зачитує свої записи.

У цій вправі відкриваються можливості для використання творчого потенціалу.

Персі Біші Шеллі

#### **Я брат ваш — земле, океане, вітре**

Я брат ваш — земле, океане, вітре!  
Велика наша Мати напоїла  
Простою шанобливістю мене,  
Щоб віддавав вам за любов любов'ю.  
Хіба ж мені не змалу дороги  
Росистий ранок, полудень духмяний  
І вечір з почтом хмар, убраних пишно,  
І тиш опівночі — дзвінка, врочиста;  
Чи осені зітхання в жовклім лісі,  
Зими пресита ковдра снігова  
Та з льоду блискотливого корона  
На сивих травах, голому гіллі;  
А чи весни жагучий перший подих,  
Що всім дарує поцілунки ніжні?

### Поети зуться солов'ями

А як мене названь могли б?  
Мені, говорячи між нами,  
Здається інколи: я — гриб,  
Отой, що часом з-під асфальту  
Серед дороги пророста,  
Смолу ламає головою,  
Каміння чорне розгорта.  
Крізь темну товщу безголів'я  
І затрамбованих ідей  
Зі сміхом радісним зумів я  
Пробитись, вийти до людей.

#### *ВПРАВА 8. Подія*

Студент-доброволець розповідає про те, що трапилося з ним сьогодні вранці або вчора ввечері, або ж про те, в якому стані він перебуває зараз.

Наступним трьом студентам пропонуються різні завдання. Перший студент намагається точно відтворити розповідь, другий — вербалізує лише основні й найбільш важливі моменти, третій — інтерпретує.

Після кожної розповіді викладач запитує в студента-добровольця наскільки правильно передано думку, чи цей зміст він хотів передати групі. Якщо оповідач не задоволений, викладач просить наступних студентів продовжити виконання завдання. Це робиться доти, поки не буде знайдений адекватний варіант.

В групі обговорюється, чому мало місце розходження смислів, чому оповідач нам повідомляє про одне, а ми розуміємо інше.

Техніку перефразування кожен може відпрацьовувати у повсякденному житті самостійно. У багатьох випадках, коли нам здається, що ми правильно зрозуміли партнера, ми за допомогою техніки перефразування можемо це перевірити.

#### *ВПРАВА 9. Хто я?*

Наша здатність розуміти партнера визначається точністю запитань, які ми йому ставимо. Досить корисно відчути можливості й обмеження двох типів питань — відкритих і закритих.

Закриті питання — це ті питання, на які можна дати однозначну відповідь.

Наприклад: — Ви навчатесь в університеті?

— Так.

— Ви володієте китайською мовою?

— Ні?

— Коли ви народилися?

— У 1987 році.

Відкриті запитання — це питання, які потребують неоднозначної відповіді. Вони починаються зі слів «чому, як, навіщо» тощо.

Наприклад: — Що ви зараз відчуваєте?

— Яким ви бачите своє майбутнє через п'ять років?

— Що ви подумали, коли вперше побачили нашу групу?

Всі студенти групи записують на листках паперу прізвище та ім'я добре відомої всім людини, але так, щоб сусіди не бачили. Це може бути прізвище письменника, політичного діяча, актора, письменника, навіть когось з присутніх.

Потім пропонується студентам прикріпити записку комусь на спину. Тепер кожен студент на спині має чийсь ім'я, його можуть прочитати всі, крім нього самого.

Тепер пропонується визначити, хто є хто за допомогою «закритих запитань» дотримуючись певного алгоритму. Цей алгоритм визначається в процесі обговорення: потрібно виявляти спочатку крупні блоки інформації, а потім мілкі, а далі деталі.

Наприклад:

— Ні. Ця людина ще жива?

— Ця людина — чоловік?

— Так.

— Вона померла в двадцятому столітті?

— Ні.

— У дев'ятнадцятому?

— Так.

— Вона жила в Росії?

— Так.

— Це політичний діяч?

— Ні.

— Вчений?

— Так.

— Це Ломоносов?

— Так.

Досить часто студентам буває важко дотримуватися алгоритму і задавати запитання в чіткій послідовності. Власна логіка відводить у сторону.

Ця гра є моделлю наших бесід. З її допомогою можна відпрацювати навички послідовного ведення бесіди.

#### *ВПРАВА 10. Відкриті запитання*

Студентам пропонується відповісти на запитання: які питання ви найчастіше використовуєте в житті — відкриті чи закриті?

Пропонується поекспериментувати з відкритими питаннями.

Кожен по черзі задає відкрите запитання один одному. Відповівши на це запитання, формулює відкрите запитання сусідові.

Ця вправа дає можливість глибше пізнати іншу людину, її особистісні особливості, погляди і переваги.

Завершується вправа обговоренням:

— у чому переваги і недоліки відкритих запитань?

— коли, в яких ситуаціях більш ефективні закриті, а в яких відкриті запитання?

Отже ми розглянули і спробували з вами використати різні техніки ведення бесіди, які сприяють розумінню партнера (дослівне повторення, перефразування, інтерпретація); попрацювали з закритими і відкритими питаннями.

#### *ПІДСУМОК.*

Проаналізуйте виконані вами вправи і визначте:

— що нового ви дізналися, виконуючи вправи лабораторної роботи?

— чи зможете ви позбавитися якостей, які заважають вам слухати і розуміти партнера по спілкуванню, і як ви це зробите?

— чи вдавалися ви до використання технік активного слухання і яких саме в повсякденній практиці спілкування, чим це було викликано і які результати ви помітили?

### **ЗАНЯТТЯ 3**

#### ***Тема: Професійні навички поведінки в емоційно напружених ситуаціях<sup>1</sup>***

---

**Мета:** формування і розвиток навичок зниження емоційного напруження у партнерів по бесіді; знайомство з основними техніками зниження напруження

<sup>1</sup> Адаптовано з матеріалів [15]



## Хід роботи:

### *Вступне слово.*

Найчастіше конструктивній бесіді заважає надмірне емоційне напруження партнерів по спілкуванню. Молоді психологи часто опиняються в епіцентрі міжособистісних ситуацій з потужним емоційним зарядом. Сучасному психологу необхідні і навички розумної конфронтації, і вміння ухилитися від конфронтації, не виходити за межі ситуації. Під час заняття ми опрацюємо навички зниження емоційного напруження, які дозволяють віддалити конфронтацію або перевести взаємодію в іншу форму.

## Етап I. Самооцінка

**ВПРАВА 1.** Спробуйте оцінити свої навички зниження напруженості в бесіді за 10-бальною шкалою.

Подумки співставте свою оцінку з можливими оцінками своїх знайомих. Нижче вкажіть ту оцінку, яку б вони вам поставили.

Знайдіть і запишіть імена двох людей, які перевершили вас за рівнем розвитку цієї навички, і двох, які поступаються вам.

Організуйтеся обговорення завдання.

### *ВПРАВА 2.* Введення технік зниження напруження

Студентам пропонується оцінити техніки з позиції того, наскільки вони сприяють зниженню або підвищенню напруження.

Ці техніки потрібно розбити на два класи: техніки, які підвищують напруження, і техніки, які знижують напруження.

*Інструкція:* Оцініть кожну техніку ведення бесіди з точки зору того, наскільки вона допомагає зниженню емоційного напруження. Пропоновані техніки потрібно розділити на дві групи: ті, які сприяють підвищенню напруження, і ті, які сприяють зниженню напруження.

## ЗАПИШІТЬ ЇХ У ДВА СТОВПЧИКА

Сприяють зниженню емоційної напруженості	Сприяють підвищенню емоційної напруженості
Надати партнеру можливість виговоритися. Вербалізація емоційного стану: а) свого; б) партнера. Підкреслювання спільності з партнером (подібність інтересів, думок, єдність цілей та ін.).	Перебивати партнера. Ігнорування емоційного стану: а) свого; б) партнера. Підкреслювання відмінностей між собою і партнером, применшення внеску партнера в спільні справи і перебільшення власного.

Сприяють зниженню емоційної напруженості	Сприяють підвищенню емоційної напруженості
<p>Виявлення інтересу до проблем партнера.</p> <p>Підкреслювання значущості партнера, його думки.</p> <p>У випадку вашої неправоти — невідкладне її визнання.</p> <p>Пропозиція конкретного виходу з ситуації, яка склалася.</p> <p>Звернення до фактів.</p> <p>Спокійний, впевнений темп мовлення.</p> <p>Підтримання оптимальної дистанції, кута повороту та контакт очима.</p>	<p>Демонстрація незацікавленості в проблемі партнера.</p> <p>Прийняття партнера, негативна оцінка особистості партнера.</p> <p>Зволікання з визнанням своєї неправоти або заперечення її.</p> <p>Пошуки винуватця і звинувачування партнера.</p> <p>Перехід на «особистості».</p> <p>Різде прискорення темпу мовлення.</p> <p>Уникнення просторової близькості і нахилу тіла.</p>

Після закінчення роботи з класифікації технік проводиться обговорення результатів.

*Студентам пропонується визначити, в яких техніках зниження напруження відбувається найуспішніше, а в яких ні.*

## **Етап II. Експериментування з техніками зниження емоційного напруження**

*ВПРАВА 1.* Акцентування спільності.

Пошук подібності — це один з найкращих способів навчитися краще розуміти іншу людину.

Кожен психолог може розвивати у собі цю якість самостійно.

Студентам пропонується знайти п'ять якостей, які є спільними для кожного з них та їх сусіда.

Записи проводяться у формі: «Я думаю, що нас з тобою об'єднує така якість як ...»; «Мені здається, що ми обидва ...»

Після 10-хвилинної роботи студентам пропонується працювати в парах за такою схемою: перший зачитує першу фразу, а другий якщо погоджується каже «Я згоден», а якщо не погоджується — «Я подумаю». Міняються ролями.

Після завершення вправи організовується обговорення.

Навіть якщо партнер не погоджується з тим, що у нього є ця якість, то те, що повідомляє партнер, несе в собі певну інформацію про те, як ми виглядаємо в очах оточуючих.

Вправа спрямована на формування рефлексії та адекватної самооцінки.

### *ВПРАВА 5. Акцентування значущості*

У цій вправі студентам пропонується виявити в інших людях якості, які викликають захоплення, повагу і симпатію.

Для виконання вправи кожен студент обирає партнера з числа студентів, яких знає найменше. Для того, щоб підвищити складність завдання, студентам пропонується конструювати свої висловлювання у формі: «Таня, мені в тобі подобається...», а далі назвати особистісну якість, яку ви помітили.

Той, до кого звертаються, повинен назвати те почуття, яке в нього виникло у відповідь на почуте. При цьому забороняється використовувати висловлювання «Мені приємно» або «Мені дуже приємно». Студентам пропонується точніше описати ті емоційні явища і стани, які у них виникають. Вправа триває до тих пір, поки не висловиться останній з присутніх.

У ході вправи відбувається одночасно і формування навички вербалізації власного емоційного стану. Слід врахувати, що це найважча частина завдання, оскільки в повсякденному житті ми рідко вдасмося до диференціації й усвідомлення власних емоцій та почуттів.

Студентам пропонується скласти власний словник емоцій. У ньому буде три розділи: позитивні емоції (радість, захват, гордість, захоплення, задоволення, щастя, надія); негативні емоції (прикрість, сум, нудьга, полегшення, депресія, пригнічення, страх, жах, заздрість, образа, гнів, пригнічення); нейтральні або амбівалентні емоції (інтерес, допитливість, здивування, спокій, байдужість, азарт, ревнощі, ентузіазм, передчуття, нетерпіння).

Домашнє завдання: Додайте до словника принаймні по 10 нових термінів.

### *ВПРАВА 6. (домашнє завдання)*

Студентам пропонується випробувати різні техніки зниження емоційного напруження в різних ситуаціях життя і визначити, які з них відповідають індивідуальним їх особливостям та конкретним ситуаціям.

#### *ПІДСУМОК.*

Проаналізуйте виконані вами вправи і визначте:

- що нового ви дізналися, виконуючи вправи на занятті?
- які труднощі у вас виникали при виконанні вправ? як ви їх долали? які висновки для себе зробили?
- до використання яких технік зняття напруження ви вдавалися найчастіше у повсякденній практиці спілкування і чим це було викликано? які результати ви помітили?

## ЗАНЯТТЯ 4

**Тема: Формування навичок співпраці, роботи у групі**

---

**Мета:** Визначити рівень розвитку групи, перед якою ставиться задача. Виробити навички групової взаємодії при прийнятті рішень (ділова гра «Політ на Місяць»)

**Матеріали та обладнання:** олівці, аркуш паперу для індивідуальної роботи, аркуш паперу для групової роботи — по одному на кожну групу. Лист з відповідями і обґрунтуванням рішень. Контрольні листи для підрахунку балів.

### **Хід роботи:**

**Умови проведення** ділової гри «Політ на Місяць»: розмір групи від шести до дванадцяти учасників. Кілька груп можуть виконувати вправу одночасно. Учасники повинні сидіти за квадратним або круглим столом. Якщо стіл прямокутний, учасники, які сидять по його кутках, повинні займати контролюючі позиції.

*Необхідний час:* одна година.

1. Кожному учаснику дають інструкцію та список предметів для індивідуальної роботи, яка виконується 15 хвилин.

2. Кожній групі дають інструкцію та список предметів для групової роботи, яка виконується після індивідуальної й триває 30 хвилин. При цьому:

а) учасникам не дозволяється змінювати будь-що в індивідуальних записах після прийняття групового рішення;

б) кожен член групи повинен записати результати групового рішення, яке прийняте шляхом консенсусу, на своєму аркуші;

в) учасникам пропонується 30 хвилин на заповнення аркушу групової роботи.

*Інструкція для індивідуальної роботи:*

Ви — член екіпажу космічного корабля, який відповідно до початкового плану, повинен був зустрітися з відправленим раніше кораблем на світлій стороні Місяця. Але в результаті технічних труднощів вашому кораблю довелося сісти на Місяць за 200 миль (приблизно 370 км) від місця призначення. Під час посадки чимало обладнання на борту було пошкоджено і, оскільки ваше

життя залежить від того, потрапите ви на очікуючий вас корабель чи ні, необхідно вибрати принципово важливі речі для двохсот-мільного переходу.

Нижче наведено список 15 предметів (Див.: Контрольний лист для підрахунку балів), які не були пошкоджені під час посадки. Ваше завдання полягає в тому, щоб розмістити їх у порядку важливості для того, щоб ваш екіпаж зміг дістатися до місця зустрічі.

1 приписують найбільш важливому предмету, 2 — другому за значенням і т.д. предмету до 15 для найменш важливого предмету.

У вас є 15 хвилин для виконання цього завдання.

#### *Інструкція для групової роботи:*

Це вправа на групове прийняття рішення. Ваша група повинна прийняти рішення методом консенсусу. Це означає, що зі ступенем важливості, значущості кожного з 15 предметів, які необхідні для виживання, повинні погодитися всі члени групи перед тим, як це стане частиною групового рішення. Консенсусу досягти не легко. Тому, не кожен варіант переліку викликатиме загальне схвалення. Намагайтеся, працюючи як єдина група, визначати і приймати кожен номер лише при умові, що всі члени групи хоча б частково з ним погодилися.

1. Уникайте суперечок з приводу доведення правоти своїх власних суджень. Підходьте до задачі з позиції логіки.

2. Уникайте зміни своєї думки тільки заради того, щоб прийти до згоди і уникнути конфліктів. Підтримуйте тільки ті рішення, з якими ви можете погодитися, хоча б частково. Уникайте конфліктів методом розв'язання спірних питань шляхом використання голосування, усереднення, домовленості при прийнятті колективного рішення.

3. Приймайте різницю в думках як щось корисне, а не як перешкоду для прийняття рішення.

У вас є 30 хвилин для виконання цього завдання.

#### **Обробка результатів:**

1. Кожному учаснику роздають контрольний лист для підрахунку балів. На цю операцію відводиться від 7 до 10 хвилин. Учасники

а) підраховують індивідуальні бали;

б) передають свої аркуші з підрахованими балами члену групи, який веде протокол, для підрахунку середнього індивідуального балу;

в) він же підраховує груповий бал.

### КОНТРОЛЬНИЙ ЛИСТ ДЛЯ ПІДРАХУНКУ БАЛІВ

№ з/п	Список предметів	Оптимальний ранг	Обґрунтування вибору рангу для предмету
1	Коробка сірників	15	на Місяці немає кисню
2	Харчовий концентрат	4	можна жити певний час без їжі
3	50 футів (1 фут — 0,3 м) капронової мотузки	6	може знадобитися для походу через нерівну місцевість
4	Парашутний шовк	8	щоб щось нести
5	Портативний нагрівач	13	на світлій стороні Місяця жарко
6	2 револьвери 45-го калібра	11	для використання сили поштовху
7	Одна упаковка сухого молока	12	потрібна вода, а її мало
8	Два 100-літрових балони з киснем	1	на Місяці немає повітря
9	Зоряна карта	3	потрібна для навігації
10	Надувний пліт	9	має певну цінність як укриття або для того, щоб щось нести
11	Компас магнітний	14	магнітне поле Місяця відрізняється від магнітного поля Землі
12	5 галонів (близько 19 л) води	2	без цього не можна довго прожити
13	Сигнальні ракети	10	немає кисню, можна використовувати лише для сили поштовху
14	Аптечка першої допомоги з голками для ін'єкцій	7	аптечка першої допомоги може знадобитися, але голки не потрібні
15	Радіоприймач-передавач на сонячних батареях	5	для комунікації

2. Група порівнює середній індивідуальний бал із груповим і обговорює призначення вправи. На цей крок відводиться від 7 до 10 хвилин.

## ІНСТРУКЦІЯ ДЛЯ ПОРІВНЯННЯ ГРУПОВОГО ТА ІНДИВІДУАЛЬНОГО РІШЕННЯ

Учасник, який веде протокол, відповідає за правильність підрахунку балів, контролює цей процес.

Члени групи повинні:

1. Підрахувати абсолютну різницю в балах між своїми відповідями і правильними відповідями.
  2. Знайти суму всіх різниць в індивідуальному завданні.
  3. Вирахувати середній бал. Для цього додати всі індивідуальні бали і розділити їх на число учасників у групі.
  4. Підрахувати абсолютну різницю в балах між груповими відповідями і правильними відповідями.
  5. Додати всі різниці в груповому завданні.
  6. Порівняти індивідуальний і груповий результат й спробувати пояснити, чому деякі з найбільш правильних індивідуальних відповідей не були враховані в групових відповідях (якщо це мало місце).
  7. Виявити трьох переможців в індивідуальному змаганні.
- Оцінити результати за рейтингом:
- 0—20 балів — відмінно;
  - 21—30 балів — добре;
  - 31—40 балів — посередньо;
  - 41—50 балів — задовільно;
  - 51 і більше балів — погано.

### ЗРАЗОК ПРОТОКОЛУ ДО ДІЛОВОЇ ГРИ «ПОЛІТ НА МІСЯЦЬ»

№ з/п	Список предметів	Ранг (індивідуальний)	Правильний ранг	$d_1$	Ранг груповий	$d_2$	Рейтинг
1	Коробка сірників						
2	Харчовий концентрат						
3	50 футів (1 фут — 0,3 м) капронової мотузки						
4	Парашутний шовк						
5	Портативний нагрівач						
8	2 револьвери 45-го калібру						

Закінчення табл.

№ з/п	Список предметів	Ранг (індивідуальний)	Правильний ранг	$d_1$	Ранг груповий	$d_2$	Рейтинг
7	Одна упаковка сухого молока						
8	Два 100-літрових балона з киснем						
9	Зоряна карта						
10	Надувний пліт						
11	Компас магнітний						
12	5 галонів (близько 19 л) води						
13	Сигнальні ракети						
14	Аптечка першої допомоги з голками для ін'єкцій						
15	Радіоприймач-передавач на сонячних батареях						
РАЗОМ				$\sum d_1 =$		$\sum d_2 =$	

*ПІДСУМОК.*

Результати виписуються на плакаті або дошці за зразком, який наводиться нижче. Ведучий спрямовує дискусію на обговорення питання про значення і шляхи знаходження в ході переговорів консенсусу — спільного рішення, яке враховує найбільш переконливі аргументи, подані всіма членами групи. Студенти записують у зошитах, які якості особистості допомагають чи перешкоджають спільному рішення.

№ з/п	Параметр порівняння групового та індивідуального рішення	Група 1	Група 2	Група 3
1	Кількість балів, отримана в результаті рішення, прийнятого методом консенсусу			
2	Середній бал (середнє арифметичне) індивідуальних балів			
3	Діапазон індивідуальних балів			



## ЗАГАЛЬНА ДЕКЛАРАЦІЯ ПРАВ ЛЮДИНИ

### Преамбула

Беручи до уваги, що визнання гідності, яка властива всім членам людської сім'ї, і рівних та невід'ємних їх прав є основою свободи, справедливості та загального миру;

і беручи до уваги, що зневажання і нехтування правами людини призвели до варварських актів, які обурюють совість людства, і що створення такого світу, в якому люди будуть мати свободу слова і переконань і будуть вільні від страху і нужди, проголошено як високе прагнення людей;

і беручи до уваги, що необхідно, щоб права людини охоронялися силою закону з метою забезпечення того, щоб людина не була змушена вдаватися як до останнього засобу до повстання проти тиранії і гноблення;

і беручи до уваги, що необхідно сприяти розвиткові дружніх відносин між народами;

і беручи до уваги, що народи Об'єднаних Націй підтвердили в Статуті свою віру в основні права людини, в гідність і цінність людської особи і в рівноправність чоловіків і жінок та вирішили сприяти соціальному прогресові і поліпшенню умов життя при більшій свободі;

і беручи до уваги, що держави-члени зобов'язались сприяти у співробітництві з Організацією Об'єднаних Націй загальній повазі і додержанню прав людини і основних свобод;

і беручи до уваги, що загальне розуміння характеру цих прав і свобод має величезне значення для повного виконання цього зобов'язання;

Генеральна Асамблея проголошує цю

Загальну декларацію прав людини як завдання, до виконання якого повинні прагнути всі народи і всі держави з тим, щоб кожна людина і кожний орган суспільства, завжди маючи на увазі цю Декларацію, прагнули шляхом освіти сприяти поважанню цих прав і свобод і забезпеченню, шляхом національних і міжнародних прогресивних заходів, загального і ефективного визнання і здійснення їх як серед народів держав-членів Організації, так і серед народів територій, що перебувають під їх юрисдикцією.

### СТАТТЯ 1

Всі люди народжуються вільними і рівними у своїй гідності та правах. Вони наділені розумом і совістю і повинні діяти стосовно один одного в дусі братерства.

## *СТАТТЯ 2*

Кожна людина повинна мати всі права і всі свободи, проголошені цією Декларацією, незалежно від раси, кольору шкіри, статі, мови, релігії, політичних або інших переконань, національного чи соціального походження, майнового, станового або іншого становища. Крім того, не повинно проводитися ніякого розрізнення на основі політичного, правового або міжнародного статусу країни або території, до якої людина належить, незалежно від того, чи є ця територія незалежною, підопічною, несамоврядованою або як-небудь інакше обмеженою у своєму суверенітеті.

## *СТАТТЯ 3*

Кожна людина має право на життя, на свободу і на особисту недоторканність.

## *СТАТТЯ 4*

Ніхто не повинен бути в рабстві або у підневільному стані; рабство і работоргівля забороняються в усіх їх видах.

## *СТАТТЯ 5*

Ніхто не повинен зазнавати тортур, або жорстокого, нелюдського, або такого, що принижує його гідність, поводження і покарання.

## *СТАТТЯ 6*

Кожна людина, де б вона не перебувала, має право на визнання її правосуб'єктності.

## *СТАТТЯ 7*

Всі люди рівні перед законом і мають право, без будь-якої різниці, на рівний їх захист законом. Усі люди мають право на рівний захист від якої б то не було дискримінації, що порушує цю Декларацію, і від якого б то не було підбурювання до такої дискримінації.

## *СТАТТЯ 8*

Кожна людина має право на ефективне поновлення у правах компетентними національними судами в разі порушення її основних прав, наданих їй конституцією або законом.

## *СТАТТЯ 9*

Ніхто не може зазнавати безпідставного арешту, затримання або вигнання.

## *СТАТТЯ 10*

Кожна людина, для визначення її прав і обов'язків і для встановлення обґрунтованості пред'явленого їй кримінального обвинувачення, має

право, на основі повної рівності, на те, щоб її справа була розглянута прилюдно і з додержанням усіх вимог справедливості незалежним і безстороннім судом.

#### *СТАТТЯ 11*

1. Кожна людина, обвинувачена у вчиненні злочину, має право вважатися невинною доти, поки її винність не буде встановлена в законному порядку шляхом прилюдного судового розгляду, при якому їй забезпечують усі можливості для захисту.

2. Ніхто не може бути засуджений за злочин на підставі вчинення будь-якого діяння або за бездіяльність, які під час їх вчинення не становили злочину за національними законами або за міжнародним правом. Не може також накладатись покарання тяжче від того, яке могло бути застосоване на час вчинення злочину.

#### *СТАТТЯ 12*

Ніхто не може зазнавати безпідставного втручання у його особисте і сімейне життя, безпідставного посягання на недоторканність його житла, таємницю його кореспонденції або на його честь і репутацію. Кожна людина має право на захист закону від такого втручання або таких посягань.

#### *СТАТТЯ 13*

1. Кожна людина має право вільно пересуватися і обирати собі місце проживання у межах кожної держави.

2. Кожна людина має право покинути будь-яку країну, включаючи й свою власну, і повертатися у свою країну.

#### *СТАТТЯ 14*

Кожна людина має право шукати притулку від переслідувань в інших країнах і користуватися цим притулком. Це право не може бути використане в разі переслідування, яке в дійсності ґрунтується на вчиненні неполітичного злочину, або діяння, що суперечить цілям і принципам Організації Об'єднаних Націй.

#### *СТАТТЯ 15*

1. Кожна людина має право на громадянство.

2. Ніхто не може бути безпідставно позбавлений громадянства або права змінити своє громадянство.

#### *СТАТТЯ 16*

1. Чоловіки і жінки, які досягли повноліття, мають право без будь-яких обмежень за ознакою раси, національності або релігії одружуватися і засновувати сім'ю. Вони користуються однаковими правами щодо одруження під час шлюбу та під час його розірвання.

2. Шлюб може укладатися тільки при вільній і повній згоді сторін, що одружуються.

3. Сім'я є природним і основним осередком суспільства і має право на захист з боку суспільства та держави.

#### *СТАТТЯ 17*

1. Кожна людина має право володіти майном як одноособово, так і разом з іншими.

2. Ніхто не може бути безпідставно позбавлений свого майна.

#### *СТАТТЯ 18*

Кожна людина має право на свободу думки, совісті і релігії; це право включає свободу змінювати свою релігію або переконання і свободу сповідувати свою релігію або переконання як одноособово, так і разом з іншими, прилюдним або приватним порядком у навчанні, богослужінні і виконанні релігійних та ритуальних обрядів.

#### *СТАТТЯ 19*

Кожна людина має право на свободу переконань і на вільне їх виявлення; це право включає свободу безперешкодно дотримуватися своїх переконань та свободу шукати, одержувати і поширювати інформацію та ідеї будь-якими засобами і незалежно від державних кордонів.

#### *СТАТТЯ 20*

1. Кожна людина має право на свободу мирних зборів і асоціацій.

2. Ніхто не може бути примушений вступати до будь-якої асоціації.

#### *СТАТТЯ 21*

1. Кожна людина має право брати участь в управлінні своєю країною безпосередньо або через вільно обраних представників.

2. Кожна людина має право рівного доступу до державної служби в своїй країні.

3. Воля народу повинна бути основою влади уряду; ця воля повинна виявлятися у періодичних і нефальсифікованих виборах, які повинні провадитись при загальному і рівному виборчому праві шляхом таємного голосування або ж через інші рівнозначні форми, що забезпечують свободу голосування.

#### *СТАТТЯ 22*

Кожна людина, як член суспільства, має право на соціальне забезпечення і на здійснення необхідних для підтримання її гідності і для вільного розвитку її особи прав у економічній, соціальній і культурній галузях за допомогою національних зусиль і міжнародного співробітництва та відповідно до структури і ресурсів кожної держави.

### *СТАТТЯ 23*

1. Кожна людина має право на працю, на вільний вибір роботи, на справедливі і сприятливі умови праці та на захист від безробіття.

2. Кожна людина, без будь-якої дискримінації, має право на рівну оплату за рівну працю

3. Кожний працюючий має право на справедливу і задовільну винагороду, яка забезпечує гідне людині існування, її самої та її сім'ї, і яка в разі необхідності доповнюється іншими засобами соціального забезпечення.

4. Кожна людина має право створювати професійні спілки і входити до професійних спілок для захисту своїх інтересів.

### *СТАТТЯ 24*

Кожна людина має право на відпочинок і дозвілля, включаючи право на розумне обмеження робочого дня та на оплачувану періодичну відпустку.

### *СТАТТЯ 25*

1. Кожна людина має право на такий життєвий рівень, включаючи їжу, одяг, житло, медичний догляд та необхідне соціальне обслуговування, який є необхідним для підтримання здоров'я і добробуту її самої та її сім'ї, і право на забезпечення в разі безробіття, хвороби, інвалідності, вдовства, старості чи іншого випадку втрати засобів до існування через незалежні від неї обставини.

2. Материнство і дитинство дають право на особливе піклування і допомогу. Всі діти, народжені у шлюбі або поза шлюбом, повинні користуватися однаковим соціальним захистом.

### *СТАТТЯ 26*

1. Кожна людина має право на освіту. Освіта повинна бути безплатною, принаймні початкова і загальна. Початкова освіта повинна бути обов'язковою. Технічна і професійна освіта повинна бути загальнодоступною, а вища освіта повинна бути однаково доступною для всіх на основі здібностей кожного.

2. Освіта повинна бути спрямована на повний розвиток людської особи і збільшення поваги до прав людини і основних свобод. Освіта повинна сприяти взаєморозумінню, терпимості і дружбі між усіма народами, расовими або релігійними групами і повинна сприяти діяльності Організації Об'єднаних Націй по підтриманню миру.

3. Батьки мають право пріоритету у виборі виду освіти для своїх малолітніх дітей.

### *СТАТТЯ 27*

1. Кожна людина має право вільно брати участь у культурному житті суспільства, насолоджуватись мистецтвом, брати участь у науковому прогресі і користуватися його благами.

2. Кожна людина має право на захист її моральних і матеріальних інтересів, що є результатом наукових, літературних або художніх праць, автором яких вона є.

#### *СТАТТЯ 28*

Кожна людина має право на соціальний і міжнародний порядок, при якому права і свободи, викладені в цій Декларації, можуть бути повністю здійснені.

#### *СТАТТЯ 29*

1. Кожна людина має обов'язки перед суспільством, у якому тільки й можливий вільний і повний розвиток її особи.

2. При здійсненні своїх прав і свобод кожна людина повинна зазнавати тільки таких обмежень, які встановлені законом виключно з метою забезпечення належного визнання і поваги прав і свобод інших та забезпечення справедливих вимог моралі, громадського порядку і загального добробуту в демократичному суспільстві.

3. Здійснення цих прав і свобод ні в якому разі не повинно суперечити цілям і принципам Організації Об'єднаних Націй.

#### *СТАТТЯ 30*

Ніщо у цій Декларації не може бути витлумачено як надання будь-якій державі, групі осіб або окремим особам права займатися будь-якою діяльністю або вчиняти дії, спрямовані на знищення прав і свобод, викладених у цій Декларації.

Генеральна Асамблея ООН 10 грудня 1948 року прийняла і проголосила Загальну декларацію прав людини.

**ЄВРОПЕЙСЬКА СОЦІАЛЬНА ХАРТІЯ**  
**(переглянута страсбург, 3 травня 1996 року**  
**(подано в скороченому вигляді частини 1, 2;**  
**частини 3,4, 5 — відсутні)**

*ПРЕАМБУЛА*

Уряди, які підписали цю Хартію, будучи членами Ради Європи, враховуючи, що метою Ради Європи є досягнення більшого єднання між її членами для збереження та втілення в життя ідеалів та принципів, які є їхнім спільним надбанням, а також сприяння їхньому економічному та соціальному прогресу шляхом, зокрема, захисту та подальшого здійснення прав і основних свобод людини,

беручи до уваги, що в Європейській конвенції про захист прав і основних свобод людини, яка була підписана у Римі 4 листопада 1950 року, та протоколах до неї, держави-члени Ради Європи погодилися забезпечити своєму населенню громадянські та політичні права і свободи, визначені в цих документах,

враховуючи, що в Європейській соціальній хартії, яка була відкрита для підписання в Турині 18 жовтня 1961 року, і протоколах до неї держави-члени Ради Європи погодилися забезпечити своєму населенню визначені в цих документах соціальні права з метою підвищення життєвого рівня та соціального добробуту свого населення,

нагадуючи, що Конференція з прав людини на рівні міністрів, яка відбулася у Римі 5 листопада 1990 року, наголосила на необхідності, з одного боку, збереження невідчужуваного характеру всіх прав людини, як громадянських, політичних, економічних, соціальних, так і культурних, а з іншого боку, надання Європейській хартії нового подиху,

сповнені рішучості, відповідно до рішення, ухваленого Конференцією на рівні міністрів, що відбулася в Турині 21 та 22 жовтня 1991 року, поновити та доробити Хартію за змістом з метою врахування, зокрема, докорінних соціальних перетворень, які відбулися після її прийняття,

визнаючи доцільність включення до переглянутої Хартії, яка має поступово замінити Європейську соціальну хартію, прав, гарантованих Хартією з внесеними в неї поправками, прав, гарантованих Додатковим протоколом 1988 року, і нових прав,

погодилися про таке:

*ЧАСТИНА I*

Сторони ставлять за мету своєї політики, яку вони запроваджуватимуть усіма відповідними засобами як національного, так і міжнародно-

го характеру, досягнення умов, за яких ефективно здійснюватимуться такі права та принципи:

1. Кожна людина повинна мати можливість заробляти собі на життя працюю, яку вона вільно обирає.

2. Всі працівники мають право на справедливі умови праці.

3. Всі працівники мають право на безпечні та здорові умови праці.

<...>

4. Діти та підлітки мають право на особливий захист від фізичних та моральних ризиків, на які вони наражаються.

5. Працюючі жінки у випадку материнства мають право на особливий захист.

6. Кожна людина має право на належні умови професійної орієнтації, які допомагають їй вибрати професію згідно із своїми особистими здібностями та інтересами.

7. Кожна людина має право на належні умови професійної підготовки.

8. Кожна людина має право користуватися будь-якими заходами, що дозволяють їй досягти найкращого стану здоров'я.

<...>

9. Кожна людина має право користуватися соціальними службами.

10. Інваліди мають право на самостійність, соціальну інтеграцію та участь у житті суспільства.

11. Сім'я, як головний осередок суспільства, має право на відповідний соціальний, правовий та економічний захист, який забезпечує їй всебічний розвиток.

12. Діти та підлітки мають право на відповідний соціальний, правовий та економічний захист.

<...>

13. Працівники мають право отримувати інформацію і консультації на підприємстві.

14. Працівники мають право брати участь у визначенні та поліпшенні умов праці та виробничого середовища на підприємстві.

15. Кожна особа похилого віку має право на соціальний захист.

<...>

16. Всі працівники мають право на гідне ставлення до них на роботі.

<...>

## *ЧАСТИНА II*

Стаття 1. Право на працю.

<...>

Стаття 2. Право на справедливі умови праці.

<...>

Стаття 3. Право на безпечні та здорові умови праці.

<...>

Стаття 4. Право на справедливую винагороду.

<...>



- Стаття 5. Право на створення організації.  
<...>
- Стаття 6. Право на укладання колективних договорів.  
<...>
- Стаття 7. Право дітей та підлітків на захист.  
<...>
- Стаття 8. Право працюючих жінок на охорону материнства.  
<...>
- Стаття 9. Право на професійну орієнтацію.  
<...>
- Стаття 10. Право на професійну підготовку.  
<...>
- Стаття 11. Право на охорону здоров'я.  
<...>
- Стаття 12. Право на соціальне забезпечення.  
<...>
- Стаття 13. Право на соціальну та медичну допомогу.  
<...>
- Стаття 14. Право на користування соціальними службами.  
<...>
- Стаття 15. Право інвалідів на самостійність, соціальну інтеграцію та участь у житті суспільства.  
<...>
- Стаття 16. Право сім'ї на соціальний, правовий та економічний захист.  
<...>
- Стаття 17. Право дітей та підлітків на соціальний, правовий та економічний захист.  
<...>
- Стаття 18. Право займатися прибутковою діяльністю на території інших Сторін.  
<...>
- Стаття 19. Право трудящих-мігрантів і членів їхніх сімей на захист і допомогу.  
<...>
- Стаття 20. Право на рівні можливості та рівне ставлення при вирішенні питань щодо працевлаштування та професії без дискримінації за ознакою статі.  
<...>
- Стаття 21. Право на інформацію та консультації  
<...>
- Стаття 22. Право брати участь у визначенні та поліпшенні умов праці та виробничого середовища  
<...>
- Стаття 23. Право осіб похилого віку на соціальний захист  
<...>

- Стаття 24. Право на захист у випадках звільнення  
<...>
- Стаття 25. Право працівників на їхній захист у випадку банкрутства  
їхнього роботодавця  
<...>
- Стаття 26. Право на гідне ставлення на роботі  
<...>
- Стаття 27. Право працівників із сімейними обов'язками на рівні можливості та рівне ставлення до них  
<...>
- Стаття 28. Право представників працівників на захист на підприємстві та умови, які мають створюватися для них  
<...>
- Стаття 29. Право на інформацію та консультацію під час колективного звільнення  
<...>
- Стаття 30. Право на захист від убогості та соціального відчуження  
<...>
- Стаття 31. Право на житло  
<...>
- Частини 3,4,5 стосуються зобов'язань держав-учасниць, виконання зобов'язань, подання колективних скарг, приєднання до Хартії тощо.

**КОНВЕНЦІЯ ПРО БОРТЬБУ  
З ДИСКРИМІНАЦІЄЮ В ГАЛУЗІ ОСВІТИ**  
(Схвалено на XI сесії Генеральної асамблеї ЮНЕСКО  
в Парижі 14.12.1960 р. Підписано 15.12.1960 р., Париж)  
(подано в скороченому вигляді)

*СТАТТЯ 1.*

1. У цій конвенції термін «дискримінація» охоплює будь-які обмеження, виключення, обмеження чи переваги за ознакою раси, кольору шкіри, статі, мови, релігії, політичних чи інших переконань, національного або соціального походження, економічного становища чи народження, що має за мету або наслідок знищення чи порушення рівності відношення в галузі освіти, і зокрема:

а) закриття для особи чи групи осіб доступу до освіти будь-якого ступеня чи типу;

б) обмеження освіти для будь-якої особи чи групи осіб нижчим рівнем освіти;

в) створення чи збереження різних систем освіти чи учбових закладів для будь-яких осіб чи групи осіб, крім випадків, передбачених положенням статті 2 цієї Конвенції; або

г) становище, несумісне з людською гідністю, в яке ставиться яка-небудь особа чи група осіб.

2. У цій Конвенції термін «освіта» стосується всіх типів і ступенів освіти і включає доступ до освіти, рівень і якість навчання, а також умови, в яких вона здійснюється.

*СТАТТЯ 2.*

Не розглядаються як дискримінація з погляду статті 1 цієї Конвенції такі положення, якщо вони допускаються в окремих державах:

а. Створення або збереження різних систем освіти чи учбових закладів для учнів різної статі у тих випадках, коли ці системи чи заклади забезпечують рівний доступ до освіти, коли їх викладацький склад має однакову кваліфікацію, коли вони мають приміщення й обладнання рівної якості й дозволяють проходити навчання за однаковими програмами.

б. Створення і збереження різних систем освіти або учбових закладів за мотивами релігійного чи мовного характеру, які дають освіту, що відповідає вибору батьків або законних опікунів учнів, у тих випадках, коли включення у ці системи або вступ до цих закладів є добровільним і якщо освіта, яку вони дають, відповідає нормам, визначеним і затвердженим компетентними органами освіти, зокрема, щодо освіти одного й того ж ступеня.

с. Створення чи збереження приватних учбових закладів у тих випадках, коли їх метою є не виключення якої-небудь групи, а лише доповнення можливостей освіти, наданих державою, з умовою, що їх діяльність дійсно відповідає зазначеній вище меті і, що освіта, яку вони дають, відповідає нормам, визначеним чи затвердженим компетентними органами освіти, зокрема щодо норм освіти одного й того ж ступеня.

#### *СТАТТЯ 4.*

Держави, що є сторонами цієї Конвенції, зобов'язуються, крім того, розробляти й проводити в життя загальнодержавну політику, яка використовує відповідні до національних умов і звичаїв методи для здійснення рівності можливостей і ставлення в галузі освіти, і зокрема:

а. Зробити початкову освіту обов'язковою і безоплатною; зробити середню освіту в різноманітних її формах загальним надбанням і забезпечити її доступність; зробити вищу освіту доступною для всіх на основі повної рівності в залежності від здібностей кожного; забезпечити додержання передбаченої законом обов'язковості навчання.

б. Забезпечити у всіх державних навчальних закладах рівного ступеня однаковий рівень освіти і рівні умови щодо якості навчання.

С. Підтримувати і розвивати відповідними методами освіту осіб, що не дістали початкової освіти чи не закінчили її, і продовження їх освіти відповідно до здібностей кожного.

д. Забезпечити без дискримінації підготовку до професії викладача.

#### *СТАТТЯ 5.*

1. Держави, що є сторонами цієї Конвенції вважають, що:

а. Освіта повинна бути спрямована на повний розвиток людської особи і на більшу повагу до людських прав та основних свобод; вона має сприяти взаєморозумінню, терпимості й дружбі між усіма народами і всіма расами чи релігійними групами, а також розвитку діяльності Організації Об'єднаних Націй в галузі підтримання миру.

б. Батьки і, у відповідних випадках, законні опікуни повинні мати можливість, по-перше, в рамках, визначених законодавством кожної держави, вільно посилати своїх дітей не в державні, а в інші учбові заклади, що відповідають мінімальним вимогам, встановленим або затвердженим компетентними органами освіти, і, по-друге, забезпечити релігійне та моральне виховання дітей відповідно до їх власних переконань; нікому, зокрема і жодній групі осіб, взятій в цілому, не слід нав'язувати релігійного виховання, що не сумісне з їх переконаннями.

<...>

2. Держави-сторони цієї Конвенції зобов'язуються вживати всіх необхідних заходів, щоб забезпечити застосування принципів, викладених у пункті 1 цієї статті.

*СТАТТІ 6-19*

Містять положення про врахування рекомендацій для визначення заходів боротьби з різними аспектами дискримінації в галузі освіти, про повідомлення про заходи, вжиті для здійснення цієї Конвенції, про розв'язання спорів, порядок ратифікації, приєднання до конвенції, набрання нею чинності та реєстрацію Конвенції.

*Конвенція ратифікована Президією Верховної Ради УРСР і набула чинності для УРСР з 19 березня 1963 року.*

**КОНВЕНЦІЯ ПРО ПРАВА ДИТИНИ**  
(ратифікована Постановою ВР N 789-12 від 27.02.91 )

*ПРЕАМБУЛА*

Держави-учасниці цієї Конвенції, вважаючи, що згідно з принципами, проголошеними в Статуті ООН, визнання властивої людині гідності, рівних і невід'ємних прав усіх членів суспільства є основою забезпечення свободи, справедливості і миру на землі,

беручи до уваги, що народи Об'єднаних Націй підтвердили в Статуті свою віру в основні права людини, в гідність і цінність людської особи та сповнені рішучості сприяти соціальному прогресові і поліпшенню умов життя при більшій свободі,

визнаючи, що Організація Об'єднаних Націй у Загальній декларації прав людини та Міжнародних пактах про права людини проголосила і погодилась з тим, що кожна людина має володіти всіма зазначеними у них правами і свободами без якої б то не було різниці за такими ознаками, як раса, колір шкіри, стать, релігія, політичні або інші переконання, національне або соціальне походження, майновий стан, народження або інші обставини,

нагадуючи, що Організація Об'єднаних Націй в Загальній декларації прав людини проголосила, що діти мають право на особливе піклування і допомогу, впевнені в тому, що сім'ї як основному осередку суспільства і природному середовищу для зростання і благополуччя всіх її членів і особливо дітей мають бути надані необхідні захист і сприяння з тим, щоб вона могла повністю покласти на себе зобов'язання в рамках суспільства,

визнаючи, що дитині для повного і гармонійного розвитку її особи необхідно зростати в сімейному оточенні, в атмосфері щастя, любові і розуміння, вважаючи, що дитина має бути повністю підготовлена до самостійного життя в суспільстві та вихована в дусі ідеалів, проголошених у Статуті Організації Об'єднаних Націй, і особливо в дусі миру, гідності, терпимості, свободи, рівності і солідарності,

беручи до уваги, що необхідність у такому особливому захисті дитини була передбачена в Женевській декларації прав дитини 1924 року і Декларації прав дитини, прийнятій Генеральною Асамблеєю 20 листопада 1959 року, та визнана в Загальній декларації прав людини, в Міжнародному пакті про громадянські і політичні права (зокрема, в статтях 23 і 24), в Міжнародному пакті про економічні, соціальні і культурні права (зокрема, в статті 10), а також у статутах і відповідних документах спеціалізованих установ і міжнародних організацій, що займаються питаннями благополуччя дітей,

беручи до уваги, що, як зазначено в Декларації прав дитини, «дитина внаслідок її фізичної і розумової незрілості потребує спеціальної охорони і піклування, включаючи належний правовий захист як до, так і після народження»,

посилаючись на положення Декларації про соціальні і правові принципи, що стосуються захисту і благополуччя дітей, особливо при передачі дітей на виховання та при їх всиновленні, на національному і міжнародних рівнях, Мінімальних стандартних правил ООН, що стосуються здійснення правосуддя щодо неповнолітніх («Пекінські правила») та Декларації про захист жінок і дітей в надзвичайних обставинах і в період збройних конфліктів,

визнаючи, що в усіх країнах є діти, які живуть у виключно тяжких умовах, і що такі діти потребують особливої уваги,

враховуючи належним чином важливість традицій і культурних цінностей кожного народу для захисту і гармонійного розвитку дитини,

визнаючи важливість міжнародного співробітництва для поліпшення умов життя дітей в кожній країні, зокрема в країнах, що розвиваються, погодилися про нижченаведене:

## *ЧАСТИНА I*

### *СТАТТЯ 1*

Для цілей цієї Конвенції дитиною є кожна людська істота до досягнення 18-річного віку, якщо за законом, застосовуваним до даної особи, вона не досягає повноліття раніше.

### *СТАТТЯ 2*

1. Держави-учасниці поважають і забезпечують всі права, передбачені цією Конвенцією, за кожною дитиною, яка перебуває в межах їх юрисдикції, без будь-якої дискримінації незалежно від раси, кольору шкіри, статі, мови, релігії, політичних або інших переконань, національного, етнічного або соціального походження, майнового стану, стану здоров'я і народження дитини, її батьків чи законних опікунів або яких-небудь інших обставин.

2. Держави-учасниці вживають всіх необхідних заходів для забезпечення захисту дитини від усіх форм дискримінації або покарання на підставі статусу, діяльності, висловлюваних поглядів чи переконань дитини, батьків дитини, законних опікунів чи інших членів сім'ї.

### *СТАТТЯ 3*

1. В усіх діях щодо дітей, незалежно від того, здійснюються вони державними чи приватними установами, що займаються питаннями соціального забезпечення, судами, адміністративними чи законодавчими органами, першочергова увага приділяється якнайкращому забезпеченню інтересів дитини.

2. Держави-учасниці зобов'язуються забезпечити дитині такий захист і піклування, які необхідні для її благополуччя, беручи до уваги права й обов'язки її батьків, опікунів чи інших осіб, які відповідають за

неї за законом, і з цією метою вживають всіх відповідних законодавчих і адміністративних заходів.

3. Держави-учасниці забезпечують те, щоб установи, служби і органи, відповідальні за піклування про дітей або їх захист, відповідали нормам, встановленим компетентними органами, зокрема в галузі безпеки й охорони здоров'я та з точки зору численності і придатності їх персоналу, а також компетентного нагляду.

#### *СТАТТЯ 4*

Держави-учасниці вживають всіх необхідних законодавчих, адміністративних та інших заходів для здійснення прав, визнаних у цій Конвенції. Щодо економічних, соціальних і культурних прав держави-учасниці вживають таких заходів у максимальних рамках наявних у них ресурсів і при необхідності в рамках міжнародного співробітництва.

#### *СТАТТЯ 5*

Держави-учасниці поважають відповідальність, права і обов'язки батьків і у відповідних випадках членів розширеної сім'ї чи общини, як це передбачено місцевим звичаєм, опікунів чи інших осіб, що за законом відповідають за дитину, належним чином управляти і керувати дитиною щодо здійснення визнаних цією Конвенцією прав і робити це згідно зі здібностями дитини, що розвиваються.

#### *СТАТТЯ 6*

1. Держави-учасниці визнають, що кожна дитина має невід'ємне право на життя.

2. Держави-учасниці забезпечують у максимально можливій мірі виживання і здоровий розвиток дитини.

#### *СТАТТЯ 7*

1. Дитина реєструється зразу ж після народження і з моменту народження має право на ім'я і набуття громадянства, а також, наскільки це можливо, право знати своїх батьків і право на їх піклування.

2. Держави-учасниці забезпечують здійснення цих прав згідно з їх національним законодавством та виконання їх зобов'язань за відповідними міжнародними документами у цій галузі, зокрема у випадку, коли б інакше дитина не мала громадянства.

#### *СТАТТЯ 8*

1. Держави-учасниці зобов'язуються поважати право дитини на збереження індивідуальності, включаючи громадянство, ім'я і сімейні зв'язки, як передбачається законом, не допускаючи протизаконного втручання.

2. Якщо дитина протизаконно позбавляється частини або всіх елементів індивідуальності, держави-учасниці забезпечують їй необхідну допомогу і захист для найшвидшого відновлення її індивідуальності.



## СТАТТЯ 9

1. Держави-учасниці забезпечують те, щоб дитина не розлучалася з батьками всупереч їх бажанню, за винятком випадків, коли компетентні органи згідно з судовим рішенням визначають у відповідності із застосовуваним законом і процедурами, що таке розлучення необхідне в якнайкращих інтересах дитини. Таке визначення може бути необхідним у тому чи іншому випадку, наприклад коли батьки жорстоко поведуться з дитиною або не піклуються про неї, або коли батьки проживають роздільно і необхідно прийняти рішення щодо місця проживання дитини.

2. Під час будь-якого розгляду згідно з пунктом 1 цієї статті всім зацікавленим сторонам надається можливість брати участь у розгляді та викладати свою точку зору.

3. Держави-учасниці поважають право дитини, яка розлучається з одним чи обома батьками, підтримувати на регулярній основі особисті відносини і прями контакти з обома батьками, за винятком випадків, коли це суперечить інтересам дитини.

4. У тих випадках, коли таке розлучення впливає з якого-небудь рішення, прийнятого державою-учасницею, наприклад при арешті, тюремному ув'язненні, висилці, депортації чи смерті (включаючи смерть, що настала через будь-яку причину під час перебування даної особи у віданні держави) одного чи обох батьків або дитини, така держава-учасниця надає батькам, дитині чи, якщо це необхідно, іншому члену сім'ї на їх прохання необхідну інформацію щодо місця перебування відсутнього члена (членів) сім'ї, якщо надання цієї інформації не завдає шкоди добробуту дитини. Держави-учасниці надалі забезпечують, щоб подання такого прохання само по собі не призводило до несприятливих наслідків для відповідної особи (осіб).

## СТАТТЯ 10

1. Відповідно до зобов'язання держав-учасниць за пунктом 1 статті 9 заява дитини чи її батьків на в'їзд у державу-учасницю або виїзд із неї з метою возз'єднання сім'ї повинна розглядатися державами-учасницями позитивним, гуманним і оперативним чином. Держави-учасниці надалі забезпечують, щоб подання такого прохання не призводило до несприятливих наслідків для заявників та членів їх сім'ї.

2. Дитина, батьки якої проживають у різних державах, має право підтримувати на регулярній основі, за виключенням особливих обставин, особисті відносини і прями контакти з обома батьками. З цією метою і відповідно до зобов'язання держав-учасниць за пунктом 2 статті 9 держави-учасниці поважають право дитини та її батьків залишати будь-яку країну, включаючи власну, і повертатися в свою країну. Щодо права залишати будь-яку країну діють лише такі обмеження, які встановлені законом і необхідні для охорони державної безпеки, громадського порядку, здоров'я чи моралі населення або прав і свобод інших осіб, і сумісні з визнаними в цій Конвенції іншими правами.

### *СТАТТЯ 11*

1. Держави-учасниці вживають заходів для боротьби з незаконним переміщенням і неповерненням дітей із-за кордону.

2. З цією метою держави-учасниці сприяють укладанню двосторонніх або багатосторонніх угод чи приєднуються до діючих угод.

### *СТАТТЯ 12*

1. Держави-учасниці забезпечують дитині, здатній сформулювати власні погляди, право вільно висловлювати ці погляди з усіх питань, що торкаються дитини, причому поглядам дитини приділяється належна увага згідно з її віком і зрілістю.

2. З цією метою дитині, зокрема, надається можливість бути заслуханою в ході будь-якого судового чи адміністративного розгляду, що торкається дитини, безпосередньо або через представника чи відповідний орган у порядку, передбаченому процесуальними нормами національного законодавства.

### *СТАТТЯ 13*

1. Дитина має право вільно висловлювати свої думки; це право включає свободу шукати, одержувати і передавати інформацію й ідеї будь-якого роду незалежно від кордонів в усній, письмовій чи друкованій формі, у формі творів мистецтва чи за допомогою інших засобів на вибір дитини.

2. Здійснення цього права може зазнавати деяких обмежень, проте ними можуть бути лише ті обмеження, які передбачені законом і необхідні: а) для поваги прав і репутації інших осіб або б) для охорони державної безпеки, громадського порядку, здоров'я або моралі населення.

### *СТАТТЯ 14*

1. Держави-учасниці поважають право дитини на свободу думки, совісті і релігії.

2. Держави-учасниці поважають права й обов'язки батьків та у відповідних випадках законних опікунів керувати дитиною в здійсненні її права методом, що відповідає здібностям дитини, які розвиваються.

3. Свобода дотримуватися своєї релігії або віри може зазнавати лише таких обмежень, які встановлені законом і необхідні для охорони державної безпеки, громадського порядку, моралі і здоров'я населення або захисту основних прав і свобод інших осіб.

### *СТАТТЯ 15*

1. Держави-учасниці визнають право дитини на свободу асоціацій і свободу мирних зборів.

2. Щодо здійснення даного права не можуть застосовуватися будь-які обмеження, крім тих, які застосовуються у відповідності з законом і необхідні в демократичному суспільстві в інтересах державної безпеки, громадського порядку, охорони здоров'я і моралі населення або захисту прав і свобод інших осіб.

## *СТАТТЯ 16*

1. Жодна дитина не може бути об'єктом свавільного або незаконного втручання в здійснення її права на особисте і сімейне життя, недоторканність житла, тайну кореспонденції або незаконного посягання на її честь і гідність.

2. Дитина має право на захист закону від такого втручання або посягання.

## *СТАТТЯ 17*

Держави-учасниці визнають важливу роль засобів масової інформації і забезпечують, щоб дитина мала доступ до інформації і матеріалів із різних національних і міжнародних джерел, особливо до таких інформації й матеріалів, які спрямовані на сприяння соціальному, духовному і моральному благополуччю, а також здоровому фізичному і психічному розвитку дитини. З цією метою держави-учасниці: а) заохочують засоби масової інформації до розповсюдження інформації і матеріалів, корисних для дитини в соціальному і культурному відношеннях, та в дусі статті 29; б) заохочують міжнародне співробітництво в галузі підготовки, обміну і розповсюдження такої інформації і матеріалів із різних культурних, національних і міжнародних джерел; с) заохочують видання і розповсюдження дитячої літератури; д) заохочують засоби масової інформації до приділення особливої уваги мовним потребам дитини, яка належить до якої-небудь групи меншостей або корінного населення; е) заохочують розробку належних принципів захисту дитини від інформації і матеріалів, що завдають шкоди її благополуччю, враховуючи положення статей 13 і 18.

## *СТАТТЯ 18*

1. Держави-учасниці докладають всіх можливих зусиль до того, щоб забезпечити визнання принципу загальної й однакової відповідальності обох батьків за виховання і розвиток дитини. Батьки або у відповідних випадках законні опікуни несуть основну відповідальність за виховання і розвиток дитини. Найкращі інтереси дитини є предметом їх основного піклування.

2. З метою гарантування і сприяння здійсненню прав, викладених у цій Конвенції, держави-учасниці надають батькам і законним опікунам належну допомогу у виконанні ними обов'язків по вихованню дітей та забезпечують розвиток мережі дитячих установ.

3. Держави-учасниці вживають всіх необхідних заходів для забезпечення того, щоб діти, батьки яких працюють, мали право користуватися призначеними для них службами й установами по догляду за дітьми.

## *СТАТТЯ 19*

1. Держави-учасниці вживають всіх необхідних законодавчих, адміністративних, соціальних і просвітніх заходів з метою захисту дитини від усіх форм фізичного і психологічного насильства, образи чи зло-

вживань, відсутності піклування чи недбалого і брутального поводження та експлуатації, включаючи сексуальні зловживання, з боку батьків, законних опікунів чи будь-якої іншої особи, яка турбується про дитину.

2. Такі заходи захисту у випадку необхідності включають ефективні процедури для розробки соціальних програм з метою надання необхідної підтримки дитині й особам, які турбуються про неї, а також здійснення інших форм запобігання, виявлення, повідомлення, передачі на розгляд, розслідування, лікування і наступних заходів у зв'язку з випадками жорстокого поводження з дитиною, зазначеними вище, а також у випадку необхідності початку судової процедури.

### *СТАТТЯ 20*

1. Дитина, яка тимчасово або постійно позбавлена сімейного оточення або яка в її власних якнайкращих інтересах не може залишатися в такому оточенні, має право на особливий захист і допомогу, що надається державою.

2. Держави-учасниці у відповідності зі своїми національними законами забезпечують зміну догляду за дитиною.

3. Такий догляд може включати, зокрема, передачу на виховання («кафала»), за ісламським правом), всиновлення або при необхідності направлення у відповідні установи по догляду за дітьми. Під час розгляду варіантів зміни необхідно належним чином враховувати бажаність наступництва виховання дитини та її етнічне походження, релігійну і культурну належність і рідну мову.

### *СТАТТЯ 21*

Держави-учасниці, які визнають і/чи дозволяють існування системи всиновлення, забезпечують, щоб найкращі інтереси дитини враховувалися в першочерговому порядку, і вони: а) забезпечують, щоб всиновлення дитини дозволялось лише компетентними властями, які визначають згідно з застосовуваним законом і процедурами та на підставі всієї інформації, що має відношення до справи і достовірна, що всиновлення допустимо з огляду на статус дитини щодо батьків, родичів і законних опікунів і що, якщо потрібно, зацікавлені особи дали свою усвідомлену згоду на всиновлення на підставі такої консультації, яка може бути необхідною; б) визначають, що всиновлення в іншій країні може розглядатися як альтернативний спосіб догляду за дитиною, якщо дитина не може бути передана на виховання або в сім'ю, яка могла б забезпечити її виховання або всиновлення, і якщо забезпечення якогось придатного догляду в країні походження дитини є неможливим; с) забезпечують, щоб у випадку всиновлення дитини в іншій країні застосовувалися такі ж гарантії і норми, які застосовуються щодо всиновлення всередині країни; d) вживають всіх необхідних заходів з метою забезпечення того, щоб у випадку всиновлення в іншій країні влаштування дитини не призводило до одержання невинуватих фінансових вигод, пов'язаних з цією особою; е) сприяють у необхідних випадках досягненню цілей цієї статті шляхом укладання двохсторонніх і багатосто-

ронніх домовленостей або угод та намагаються на цій підставі забезпечити, щоб влаштування дитини в іншій країні здійснювалося компетентними властями чи органами.

### *СТАТТЯ 22*

1. Держави-учасниці вживають необхідних заходів, з тим щоб забезпечити дитині, яка бажає одержати статус біженця або такої, що вважається біженцем, відповідно до застосовуваних міжнародним або внутрішнім правом процедур як такої, що супроводжується, так і такої, що не супроводжується її батьками або будь-якою іншою особою, належний захист і гуманітарну допомогу в користуванні застосовуваними правами, викладеними в цій Конвенції та інших міжнародних документах по правах людини або гуманітарних документах, учасницями яких є зазначені держави.

2. З цією метою держави-учасниці сприяють у випадках, коли вони вважають це за необхідне, будь-яким зусиллям Організації Об'єднаних Націй та інших компетентних міжурядових або неурядових організацій по захисту такої дитини і надання їй допомоги у пошуку батьків чи інших членів сім'ї будь-якої дитини-біженця, з тим щоб одержати інформацію, необхідну для її воз'єднання зі своєю сім'єю. В тих випадках, коли батьки або інші члени сім'ї не можуть бути знайдені, цій дитині надається такий же захист, як і будь-якій іншій дитині, через якісь причини тимчасово або постійно позбавленій сімейного оточення, як це передбачено в цій Конвенції.

### *СТАТТЯ 23*

1. Держави-учасниці визнають, що неповноцінна в розумовому або фізичному відношенні дитина має вести повноцінне і достойне життя в умовах, які забезпечують її гідність, сприяють почуттю впевненості в собі і полегшують її активну участь у житті суспільства.

2. Держави-учасниці визнають право неповноцінної дитини на особливе піклування, заохочують і забезпечують надання — за умови наявності ресурсів — дитині, яка має на це право, та відповідальним за турботу про неї допомоги, щодо якої подано прохання і яка відповідає стану дитини та становищу її батьків або інших осіб, що забезпечують турботу про дитину.

3. На визнання особливих потреб неповноцінної дитини допомога згідно з пунктом 2 цієї статті надається при можливості безкоштовно з урахуванням фінансових ресурсів батьків або інших осіб, що забезпечують турботу про дитину, та має на меті забезпечення неповноцінній дитині ефективного доступу до послуг у галузі освіти, професійної підготовки, медичного обслуговування, відновлення здоров'я, підготовки до трудової діяльності і доступу до засобів відпочинку таким чином, який призводить до найбільш повного, по можливості, залучення дитини в соціальне життя і досягнення розвитку її особи, включаючи культурний і духовний.

4. Держави-учасниці сприяють у дусі міжнародного співробітництва обміну відповідною інформацією в галузі профілактичної охорони здоров'я, медичного, психологічного і функціонального лікування неповноцінних дітей, включаючи розповсюдження інформації про методи реабілітації, загальноосвітньої і професійної підготовки, а також доступу до цієї інформації з тим, щоб дозволити державам-учасницям поліпшити свої можливості і знання та розширити свій досвід у цій галузі. В цьому зв'язку особлива увага має приділятися потребам країн, що розвиваються.

#### *СТАТТЯ 24*

1. Держави-учасниці визнають право дитини на користування найбільш досконалими послугами системи охорони здоров'я і засобами лікування хвороб та відновлення здоров'я.

2. Держави-учасниці домагаються повного здійснення цього права, зокрема вживають заходів для: а) зниження рівня смертності немовлят і дитячої смертності; б) забезпечення надання необхідної медичної допомоги і охорони здоров'я всіх дітей з приділенням першочергової уваги розвитку первинної медико-санітарної допомоги; с) боротьби з хворобами і недоїданням, у тому числі в рамках первинної медико-санітарної допомоги, шляхом застосування легкодоступної технології та надання достатньо поживного продовольства і чистої питної води, беручи до уваги небезпеку і ризик забруднення навколишнього середовища; d) надання матерям належних послуг по охороні здоров'я у допологовий і післяпологовий періоди; e) забезпечення обізнаності всіх прошарків суспільства, зокрема батьків і дітей, щодо здоров'я і харчування дітей, переваги грудного годування, гігієни, санітарії середовища перебування дитини і запобігання нещасним випадкам, а також їх доступу до освіти та їх підтримки у використанні цих знань; і) розвитку просвітницької роботи і послуг у галузі профілактичної медичної допомоги та планування розміру сім'ї.

3. Держави-учасниці вживають будь-яких ефективних і необхідних заходів з метою скасування традиційної практики, що негативно впливає на здоров'я дітей.

4. Держави-учасниці зобов'язуються заохочувати міжнародне співробітництво і розвивати його з метою поступового досягнення повного здійснення права, яке визнається в цій статті. В цьому зв'язку особлива увага має приділятися потребам країн, що розвиваються.

#### *СТАТТЯ 25*

Держави-учасниці визнають право дитини, яка віддана компетентними органами на піклування з метою догляду за нею, її захисту або фізичного чи психічного лікування, на періодичну оцінку лікування, що надається дитині, та всіх інших умов, пов'язаних з таким піклуванням.

#### *СТАТТЯ 26*

1. Держави-учасниці визнають за кожною дитиною право користуватися благами соціального забезпечення, включаючи соціальне стра-

хування, і вживають необхідних заходів для досягнення повного здійснення цього права згідно з їх національним законодавством.

2. Ці блага в міру необхідності надаються з урахуванням наявних ресурсів і можливостей дитини та осіб, які несуть відповідальність за утримання дитини, а також будь-яких міркувань, пов'язаних з одержанням благ дитиною чи від її імені.

#### *СТАТТЯ 27*

1. Держави-учасниці визнають право кожної дитини на рівень життя, необхідний для фізичного, розумового, духовного, морального і соціального розвитку дитини.

2. Батько(-ки) або інші особи, які виховують дитину, несуть основну відповідальність за забезпечення в межах своїх здібностей і фінансових можливостей умов життя, необхідних для розвитку дитини.

3. Держави-учасниці у відповідності з національними умовами і в межах своїх можливостей вживають необхідних заходів для надання допомоги батькам та іншим особам, які виховують дітей, у здійсненні цього права і у випадку необхідності надають матеріальну допомогу і підтримують програми, особливо щодо забезпечення дитини харчуванням, одягом і житлом.

4. Держави-учасниці вживають всіх необхідних заходів для забезпечення відновлення утримання дитини батьками або іншими особами, які відповідають за дитину як всередині держави-учасниці, так і за кордоном. Зокрема, якщо особа, яка несе фінансову відповідальність за дитину, і дитина проживають в різних державах, держави-учасниці сприяють приєднанню до міжнародних угод або укладанню таких угод, а також досягненню інших відповідних домовленостей.

#### *СТАТТЯ 28*

1. Держави-учасниці визнають право дитини на освіту, і з метою поступового досягнення здійснення цього права на підставі рівних можливостей вони, зокрема: а) вводять безплатну й обов'язкову початкову освіту; б) заохочують розвиток різних форм середньої освіти, як загальної, так і професійної, забезпечують її доступність для всіх дітей та вживають таких заходів, як введення безплатної освіти і надання у випадку необхідності фінансової допомоги; с) забезпечують доступність вищої освіти для всіх на підставі здібностей кожного за допомогою всіх необхідних засобів; д) забезпечують доступність інформації і матеріалів у галузі освіти і професійної підготовки для всіх дітей; е) вживають заходів для сприяння регулярному відвіданню шкіл і зниженню кількості учнів, які залишили школу.

2. Держави-учасниці вживають всіх необхідних заходів для забезпечення того, щоб шкільна дисципліна підтримувалася з допомогою методів, які відображають повагу людської гідності дитини, та у відповідності з цією Конвенцією.

3. Держави-учасниці заохочують і розвивають міжнародне співробітництво з питань, що стосуються освіти, зокрема з метою сприяння лік-

відації невігластва і неписьменності в усьому світі та полегшення доступу до науково-технічних знань і сучасних методів навчання. В цьому зв'язку особлива увага має приділятися потребам країн, що розвиваються.

### *СТАТТЯ 29*

1. Держави-учасниці погоджуються щодо того, що освіта дитини має бути спрямована на: а) розвиток особи, талантів, розумових і фізичних здібностей дитини в найповнішому обсязі; б) виховання поваги до прав людини та основних свобод, а також принципів, проголошених у Статуті Організації Об'єднаних Націй; в) виховання поваги до батьків дитини, її культурної самобутності, мови і національних цінностей країни, в якій дитина проживає, країни її походження та до цивілізацій, відмінних від її власної; г) підготовку дитини до свідомого життя у вільному суспільстві в дусі розуміння, миру, терпимості, рівноправності чоловіків і жінок та дружби між усіма народами, етнічними, національними і релігійними групами, а також особами з корінного населення; е) виховання поваги до навколишньої природи.

2. Ніяка частина цієї статті або статті 22 не тлумачиться як така, що обмежує свободу окремих осіб і органів створювати навчальні заклади і керувати ними за умови постійного додержання принципів, викладених у пункті 1 цієї статті, та виконання вимоги того, щоб освіта, яка дається в таких навчальних закладах, відповідала мінімальним нормам, що можуть бути встановлені державою.

### *СТАТТЯ 30*

У таких державах, де існують етнічні, релігійні або мовні меншості чи особи з числа корінного населення, дитині, яка належить до таких меншостей чи корінного населення, не може бути відмовлено в праві спільно з іншими членами її групи користуватися своєю культурою, сповідати свою релігію і виконувати її обряди, а також користуватися рідною мовою.

### *СТАТТЯ 31*

1. Держави-учасниці визнають право дитини на відпочинок і дозвілля, право брати участь в іграх і розважальних заходах, що відповідають її віку, та вільно брати участь у культурному житті і займатися мистецтвом.

2. Держави-учасниці поважають і заохочують право дитини на всебічну участь у культурному і творчому житті та сприяють наданню їй відповідних і рівних можливостей для культурної і творчої діяльності, дозвілля і відпочинку.

### *СТАТТЯ 32*

1. Держави-учасниці визнають право дитини на захист від економічної експлуатації і від виконання будь-якої роботи, яка може являти не-



безпеку для здоров'я, бути перешкодою в одержанні нею освіти чи завдавати шкоду її здоров'ю, фізичному, розумовому, духовному, моральному і соціальному розвитку.

2. Держави-учасниці приймають законодавчі, адміністративні і соціальні заходи, а також заходи в галузі освіти з тим, щоб забезпечити здійснення цієї статті. З цією метою, керуючись відповідними положеннями інших міжнародних документів, держави-учасниці, зокрема: а) встановлюють мінімальний вік для прийому на роботу; б) визначають необхідні вимоги щодо тривалості робочого дня й умов праці; с) передбачають відповідні види покарань або інші санкції для забезпечення ефективного здійснення цієї статті.

### *СТАТТЯ 33*

Держави-учасниці вживають всіх необхідних заходів, включаючи законодавчі, адміністративні і соціальні, а також заходи в галузі освіти з тим, щоб захистити дітей від незаконного зловживання наркотичними засобами і психотропними речовинами, як вони визначені у відповідних міжнародних договорах, та не допускати використання дітей у протизаконному виробництві таких речовин і торгівлі ними.

### *СТАТТЯ 34*

Держави-учасниці зобов'язуються захищати дитину від усіх форм сексуальної експлуатації і сексуальних розбещень. З цією метою держави-учасниці, зокрема, вживають на національному, двосторонньому і багатосторонньому рівнях всіх необхідних заходів для запобігання: а) схиланню або примушуванню дитини до будь-якої незаконної сексуальної діяльності; б) використанню з метою експлуатації дітей у проституції або в іншій незаконній сексуальній практиці; с) використанню з метою експлуатації дітей у порнографії й порнографічних матеріалах.

### *СТАТТЯ 35*

Держави-учасниці вживають на національному, двосторонньому і багатосторонньому рівнях всіх необхідних заходів для відвернення викрадень дітей, торгівлі дітьми чи їх контрабанди у будь-яких цілях і в будь-якій формі.

### *СТАТТЯ 36*

Держави-учасниці захищають дитину від усіх форм експлуатації, що завдають шкоди будь-якому аспекту добробуту дитини.

### *СТАТТЯ 37*

Держави-учасниці забезпечують, щоб: а) жодна дитина не піддавалась катуванням та іншим жорстоким, нелюдським або принижуючим гідність видам поведження чи покарання. Ні смертна кара, ні довічне тюремне ув'язнення, які не передбачають можливості звільнення, не

призначаються за злочини, вчинені особами, молодшими 18 років; б) жодна дитина не була позбавлена свободи незаконним або свавільним чином. Арешт, затримання чи тюремне ув'язнення дитини здійснюються згідно із законом та використовуються лише як крайній захід і протягом якнайкоротшого відповідного періоду часу; с) кожна позбавлена свободи дитина користується гуманним поведінням і повагою невід'ємної гідності її особи з урахуванням потреб осіб її віку. Зокрема, кожна позбавлена свободи дитина має бути відокремлена від дорослих, якщо тільки не вважається, що в найкращих інтересах дитини цього не слід робити, та мати право підтримувати зв'язок із своєю сім'єю шляхом листування і побачень, за винятком особливих обставин; d) кожна позбавлена свободи дитина мала право на негайний доступ до правової та іншої відповідної допомоги, а також право оскаржувати законність позбавлення її свободи перед судом чи іншим компетентним, незалежним і безстороннім органом та право на невідкладне прийняття ними рішень щодо будь-якої такої процесуальної дії.

#### *СТАТТЯ 38*

1. Держави-учасниці зобов'язуються поважати норми міжнародного гуманітарного права, що застосовуються до них у випадку збройних конфліктів і мають відношення до дітей, та забезпечувати їх додержання.

2. Держави-учасниці вживають всіх можливих заходів для забезпечення того, щоб особи, які не досягли 15-річного віку, не брали безпосередньої участі у воєнних діях.

3. Держави-учасниці утримуються від призову будь-якої особи, яка не досягла 15-річного віку, на службу у свої збройні сили. При вербуванні з числа осіб, які досягли 15-річного віку, але яким ще не виповнилося 18 років, держави-учасниці прагнуть віддавати перевагу особам старшого віку.

4. Згідно зі своїми зобов'язаннями за міжнародним гуманітарним правом, пов'язаним із захистом цивільного населення під час збройних конфліктів, держави-учасниці зобов'язуються вживати всіх можливих заходів з метою забезпечення захисту дітей, яких торкається збройний конфлікт, та догляду за ними.

#### *СТАТТЯ 39*

Держави-учасниці вживають всіх необхідних заходів для сприяння фізичному і психологічному відновленню та соціальній інтеграції дитини, яка є жертвою: будь-яких видів нехтування, експлуатації чи зловживань, катувань чи будь-яких жорстоких, нелюдських або принижуючих гідність видів поведіння, покарання чи збройних конфліктів. Таке відновлення і реінтеграція мають здійснюватися в умовах, що забезпечують здоров'я, самоповагу і гідність дитини.

## СТАТТЯ 40

1. Держави-учасниці визнають право кожної дитини, яка, як вважається, порушила кримінальне законодавство, звинувачується або визнається винною в його порушенні, на таке поведження, що сприяє розвитку у дитини почуття гідності і значущості, зміцнює в ній повагу до прав людини й основних свобод інших та при якому враховуються вік дитини і бажаність сприяння її реінтеграції і виконання нею корисної ролі в суспільстві.

2. З цією метою і беручи до уваги відповідні положення міжнародних документів, держави-учасниці, зокрема, забезпечують, щоб: а) жодна дитина не вважалася порушником кримінального законодавства, не звинувачувалася і не визнавалася винною в його порушенні через дію чи бездіяльність, які не були заборонені національним і міжнародним правом на час їх здійснення; б) кожна дитина, яка, як вважається, порушила кримінальне законодавство чи звинувачується в його порушенні, мала принаймні такі гарантії: i) презумпцію невинності, поки її вина не буде доказана згідно з законом; ii) негайне і безпосереднє інформування її про звинувачення проти неї й у випадку необхідності через її батьків чи законних опікунів та одержання правової й іншої необхідної допомоги при підготовці і здійсненні свого захисту; iii) невідкладне прийняття рішення з розглядуваного питання компетентним, незалежним і безстороннім органом чи судовим органом у ході справедливого слухання згідно з законом у присутності адвоката чи іншої відповідної особи, і, якщо це не вважається таким, що суперечить найкращим інтересам дитини, зокрема, з урахуванням її віку чи становища, її батьків або законних опікунів; iv) свобода від примусу щодо подання свідчень чи визнання вини; вивчення свідчень свідків звинувачення або самостійно, або за допомогою інших осіб та забезпечення рівноправної участі свідків захисту і вивчення їх свідчень; v) якщо вважається, що дитина порушила кримінальне законодавство, повторний розгляд вищим компетентним, незалежним і безстороннім органом чи судовим органом згідно із законом відповідного рішення і будь-яких вжитих у цьому зв'язку заходів; vi) безплатна допомога перекладача, якщо дитина не розуміє використовуваної мови чи не розмовляє нею; vii) повна повага її особистого життя на всіх стадіях розгляду.

3. Держави-учасниці прагнуть сприяти встановленню законів, процедур, органів і установ, що мають безпосереднє відношення до дітей, які, як вважається, порушили кримінальне законодавство, звинувачуються чи визнаються винними в його порушенні, і зокрема: а) встановленню мінімального віку, нижче якого діти вважаються нездатними порушити кримінальне законодавство; б) у випадку необхідності і бажаності вжиттю заходів щодо поведження з такими дітьми без використання судового розгляду за умов повного додержання прав людини і правових гарантій.

4. Необхідна наявність таких різних заходів, як догляд, положення про опіку і нагляд, консультативні послуги, призначення іспитового строку виховання, програми навчання і професійної підготовки та інші

форми догляду, що замінюють догляд в установах, з метою забезпечення такого поводження з дитиною, яке відповідало б її добробуту, а також її становищу і характеру злочину.

#### *СТАТТЯ 41*

Ніщо в цій Конвенції не торкається будь-яких положень, які в більшій мірі сприяють здійсненню прав дитини і можуть міститися: а) в законі держави-учасниці або б) в нормах міжнародного права, діючих щодо цієї держави.

**Частина II, III** містять положення про організацію взаємодії між державами-учасницями, їх зобов'язання, порядок підписання, ратифікації, прийняття та внесення змін і поправок до Конвенції.

**ПОЛОЖЕННЯ ПРО ПСИХОЛОГІЧНУ СЛУЖБУ  
СИСТЕМИ ОСВІТИ УКРАЇНИ<sup>1</sup>**

**ЗАТВЕРДЖЕНО**

наказ Міністра освіти України № 127

**ЗАРЕЄСТРОВАНО**

в Міністерстві юстиції України

30 грудня 1999 р. за № 922 / 4215

*1. ЗАГАЛЬНІ ПОЛОЖЕННЯ*

1.1. Психологічна служба (далі — служба) в структурі освіти є складовою частиною державної системи охорони фізичного і психічного здоров'я молодих громадян України і діє з метою виявлення і створення оптимальних соціально-психологічних умов для розвитку особистості.

1.2. Служба забезпечує своєчасне і систематичне вивчення психофізичного розвитку дитини, мотивів її поведінки і діяльності з урахуванням вікових, інтелектуальних, фізичних, статевих та інших індивідуальних особливостей, створення умов для саморозвитку та самовиховання, сприяє виконанню освітніх і вікових завдань навчальних закладів.

1.3. Психологічна служба у своїй діяльності керується Конституцією України, Декларацією прав людини, Конвенцією про права дитини, законом України «Про освіту», чинним законодавством України та цим Положенням.

1.4. Діяльність служби в системі освіти України забезпечується практичними психологами (соціальними педагогами), які мають вищу спеціальну освіту. За своїм статусом працівники служби належать до педагогічних працівників і, відповідно до чинного законодавства, користуються всіма правами і гарантіями, передбаченими для них.

1.5. Психологічна служба тісно співпрацює з органами охорони здоров'я, соціального захисту, сім'ї та молоді, внутрішніх справ, іншими зацікавленими відомствами, а також із громадськими і благодійними організаціями.

1.6. Це Положення регламентує загальну структуру та функції психологічної служби в системі освіти України в цілому і є основою для діяльності наявної мережі служби управлінь та відділів освіти державних адміністрацій.

---

<sup>1</sup> Друкується за публікацією у журналі Практична психологія і соціальна робота — 2000. — № 3. — С. 35—38.

1.7. Посади практичних психологів (соціальних педагогів) уводяться в штати дошкільних, загальноосвітніх, професійно-технічних навчальних закладів за рішеннями районних (міських) відділів освіти, управління (комітетів) професійно-технічної освіти за умов наявності спеціалістів з фаховою освітою в межах коштів, передбачених єдиним кошторисом витрат навчальних закладів, згідно з нормативами чисельності практичних психологів (соціальних педагогів) підрозділів системи освіти (додаток).

## 2. ОСНОВНІ ЗАВДАННЯ

2.1. Завдання психологічної служби системи освіти України полягають:

у сприянні повноцінному особистісному та інтелектуальному розвитку дітей на кожному віковому етапі, у створенні умов для формування у них мотивації до самовиховання і саморозвитку;

у забезпеченні індивідуального підходу до кожної дитини на основі її психолого-педагогічного вивчення;

у профілактиці і корекції відхилень в інтелектуальному та особистісному розвитку дитини.

2.2. Основними видами діяльності психологічної служби є:

діагностика — психологічне обстеження дітей і підлітків, їхніх груп та колективів, моніторинг змісту і умов індивідуального розвитку дітей та учнівської молоді, визначення причин, що ускладнюють їх розвиток та навчання;

корекція — здійснення психолого-медико-педагогічних заходів з метою усунення відхилень у психофізичному та індивідуальному розвитку та поведінці, схильності до залежностей та правопорушень, подолання різних форм девіантної поведінки, формування соціально корисної життєвої перспективи;

реабілітація — надання психолого-педагогічної допомоги дітям, підліткам, молоді, які перебувають у кризовій ситуації (постраждали від соціальних, техногенних, природних катастроф, перенесли тяжкі хвороби, стреси, переселення, зазнали насильства тощо), з метою адаптації до умов навчання і життєдіяльності;

профілактика — своєчасне попередження відхилень у психофізичному розвитку та становленні особистості, міжособистісних стосунках, запобіганні конфліктним ситуаціям у навчально-виховному процесі тощо;

прогностика — розробка, апробація і застосування моделей поведінки групи та особистості у різних умовах, проектування змісту і напрямків індивідуального розвитку дитини, складання на цій основі життєвих планів, визначення тенденцій розвитку груп, міжгрупових взаємин та освітньої ситуації у регіоні.

2.3. Психологічна служба системи освіти України функціонує на трьох рівнях:

науковому, на якому вивчає закономірності психічного розвитку і формування особистості дитини з метою розробки методів і методик

професійного застосування психологічних знань в умовах сучасної школи;

прикладному, на якому здійснює соціально-психологічне забезпечення процесу навчання і виховання, включаючи розробку навчальних програм, підручників, професійну підготовку і підвищення кваліфікації фахівців;

практичному, на якому забезпечує безпосередню роботу психологів, соціальних педагогів у навчальних закладах.

2.4. Діяльність психологічної служби включає такі головні напрямки:

консультативно-методична допомога всім учасникам навчально-виховного процесу з питань навчання та виховання дітей і підлітків, допомога органам державного управління у плануванні освітньої діяльності;

просвітницько-пропагандистська робота з підвищення психологічної культури в навчальних закладах та сім'ї;

превентивне виховання (через засоби масової інформації, в ході вивчення шкільних предметів в рамках навчальних програм або як окремий предмет), метою якого є формування в учнів орієнтації на здоровий спосіб життя та захист від психічного здоров'я, профілактика алкоголізму, наркоманії, СНІДу і злочинності серед неповнолітніх.

### *3. СТРУКТУРА ТА УПРАВЛІННЯ ПСИХОЛОГІЧНОЮ СЛУЖБОЮ*

3.1. Психологічна служба в системі освіти України складається з трьох основних ланок:

Українського науково-методичного центру практичної психології і соціальної роботи;

обласних, районних (міських) центрів практичної психології і соціальної роботи або головних психологів районних (міських) методичних кабінетів;

практичних психологів, соціальних педагогів, які працюють у навчальних закладах.

3.2. Науково-методичне керівництво психологічною службою системи освіти України здійснює Український науково-методичний центр практичної психології і соціальної роботи, який створюється Міністерством освіти України та АПН України і діє на підставі Статуту.

3.3. Обласні центри практичної психології і соціальної роботи створюються Міністерством освіти Автономної Республіки Крим, управліннями освіти обласних, Київської і Севастопольської міських державних адміністрацій і методично підпорядковуються Українському науково-методичному центру практичної психології і соціальної роботи.

3.4. Центри можуть функціонувати як структурні підрозділи інститутів удосконалення вчителів або як юридичні особи.

3.5. Районні (міські) центри практичної психології та соціальної роботи створюються районними (міськими) відділами освіти та методично підпорядковуються обласним центрам.

Центри можуть функціонувати як структурні підрозділи методичних кабінетів або як юридичні особи.

Районні і міські центри створюються при наявності у навчальних закладах освіти району (міста) від 20 тис. і більше дітей віком до 18 років.

Якщо чисельність дітей, які відвідують дошкільні заклади або навчаються в загальноосвітніх школах району (міста), менша, то у методичному кабінеті вводиться посада головного психолога.

Відділи освіти таких районів на паритетних засадах можуть створювати міжрайонні центри практичної психології і соціальної роботи.

3.6. Атестація практичних психологів (соціальних педагогів) проводиться атестаційними комісіями, що створюються при районних (міських) центрах та методичних кабінетах, для встановлення (підтвердження) їх кваліфікаційних категорій згідно з Положенням про атестацію педагогічних працівників, затвердженим наказом Міністерства освіти України від 20.08.93 № 310 і зареєстрованим у Міністерстві юстиції України 02.12.93 за № 176.

3.7. Обласним, районним (міським) центрам в установленому порядку затверджується штатний розпис згідно з нормативами чисельності практичних психологів (соціальних педагогів).

3.8. Обласні, районні (міські) центри здійснюють свою діяльність відповідно до Положення або Статуту, якщо вони є юридичними особами.

#### *4. ЗМІСТ ДІЯЛЬНОСТІ*

4.1. Український науково-методичний центр практичної психології і соціальної роботи є головною організацією психологічної служби системи освіти України. Він здійснює організаційні, координаційні та науково-методичні функції у галузі практичної психології і соціальної роботи.

До числа його повноважень належить:

науково-методичне забезпечення психологічної служби системи освіти;

участь в експертизі діяльності, ліцензуванні державних і недержавних навчальних закладів та підрозділів психологічної служби системи освіти;

здійсненні психометричного нагляду, забезпечення діяльності психометричної комісії, організація соціально-психологічної експертизи методів, методик, новацій у галузі освіти;

дотримання державних вимог до змісту діяльності психологічної служби, координація науково-прикладних досліджень та методичних розробок.

4.2. Центри практичної психології і соціальної роботи (головний психолог) є основними організаційно-методичними структурами психологічної служби освіти в області, районі (місті). Вони здійснюють організаційні, координаційні та навчально-методичні функції у галузі практичної психології і соціальної роботи.



Обласні, районні (міські) центри (головні психологи):  
забезпечують діяльність психологічної служби освіти регіону згідно з державними вимогами;

надають методичну інформаційну підтримку практичним психологам, соціальним педагогам;

беруть участь в організації підвищення кваліфікації спеціалістів служби, їх атестації та професійному зростанні, кадровому забезпеченні служби, сертифікації фахівців;

організують діяльність методичних об'єднань практичних психологів і соціальних педагогів;

координують науково-дослідні, практичні дослідження за пріоритетними напрямками діяльності психологічної служби;

беруть участь в оцінці, прогнозуванні та формуванні освітньої політики в регіоні;

впроваджують досягнення психологічної науки та передового досвіду.

Центри практичної психології і соціальної роботи (головні психологи) організують діяльність «Телефонів довіри», кабінетів корекції кризових станів, психологічних (сімейних) консультацій, профільних консультпунктів, реабілітаційних центрів залежно від соціально-психологічних потреб регіону.

4.3. Практичний психолог навчального закладу:

бере участь у здійсненні освітньої, виховної роботи спрямованої на забезпечення всебічного особистісного розвитку дітьмі і учнівської молоді, збереження їх повноцінного психічного здоров'я;

проводить психолого-педагогічну діагностику готовності дитини до навчання в період її переходу з однієї вікової групи до іншої, допомагає у виборі навчального закладу згідно з рівнем психічного розвитку дитини;

розробляє та впроваджує розвивальні, корекційні програми навчально-виховної діяльності з урахуванням індивідуальних, статевих, вікових особливостей різних категорій дітей;

сприяє відбору підлітками професій з урахуванням їх ціннісних орієнтацій, здібностей, життєвих планів і можливостей, готує учнів до свідомого життя;

здійснює превентивне виховання, профілактику злочинності, алкоголізму і наркоманії, інших uzалежнень і шкідливих звичок серед підлітків;

проводить психологічну експертизу і психолого-педагогічну корекцію девіантної поведінки неповнолітніх;

формує психологічну культуру вихованців, учнів, педагогів, батьків, консультує з питань психології, її практичного використання в організації навчально-виховного процесу.

4.4. Посада практичного психолога вводиться в дошкільних закладах ( у т.ч. компенсального типу), загальноосвітніх школах та школах-інтернатах усіх типів, професійно-технічних училищах згідно з нормативами.

#### 4.5. Соціальний педагог навчального закладу:

здійснює посередництво між освітніми установами, сім'єю, трудовими колективами, громадськістю, організовує їх взаємодію з метою створення умов для всебічного розвитку дітей та підлітків;

сприяє участі вихованців у науковій, технічній, художній творчості, спортивній, суспільно корисній діяльності, виявленню задатків, обдарувань, розкриттю здібностей, талантів, дбає про професійне самовизначення та соціальну адаптацію учнівської молоді;

залучає до культурно-освітньої, профілактично-виховної, спортивно-оздоровчої, творчої роботи різні установи, громадські організації, творчі спілки, окремих громадян;

впливає на подолання особистісних, міжособистісних, внутрішніх конфліктів, надає потрібну консультативну психолого-педагогічну допомогу дітям і підліткам, групам соціального ризику, дітям, які потребують піклування, тощо.

4.6. Соціальний педагог зараховується у загальноосвітні школи, школи-інтернати для дітей, які потребують особливих умов виховання, професійно-технічні училища згідно з нормативами. Соціальні педагоги зараховуються у ці навчальні заклади на вакантні посади практичних психологів.

#### 4.7. Працівник психологічної служби повинен:

керуватися Етичним кодексом психолога;

дотримуватися педагогічної етики, поважати гідність дитини, захищати її від будь-яких форм фізичного або психічного насильства;

будувати свою діяльність на основі доброзичливості, довіри у тісному співробітництві з усіма учасниками педагогічного процесу;

пропагувати здоровий спосіб життя, підвищувати рівень психологічних знань педагогічних працівників і батьків;

зберігати професійну таємницю, не поширювати відомостей, отриманих у процесі діагностики або корекційної роботи, якщо це може завдати шкоди дитині чи її оточенню;

постійно підвищувати свій професійний рівень, запобігати випадкам здійснення психодіагностичної, розвивально-корекційної, консультативно-методичної роботи особами, які не мають відповідної фахової підготовки або права на таку діяльність;

знати програмно-методичні матеріали і документи щодо обсягу, рівня знань, розвитку дітей, вимоги державних стандартів до забезпечення навчально-виховного процесу, основні напрямки і перспективи розвитку освіти, психолого-педагогічної науки.

4.8. Тривалість робочого тижня практичного психолога (соціального педагога) — 40 год. Із них 20 год. відводиться для роботи у навчальному закладі (індивідуальна і групова психодіагностика, консультування учнів, батьків, вчителів, корекційно-розвивальна робота тощо) і 20 год. — на підготовку до проведення соціально-психологічних заходів (занять, тренінгів, ділових ігор), обробку результатів досліджень, оформлення висновків тощо).

## 5. ФІНАНСУВАННЯ ДІЯЛЬНОСТІ

5.1. Фінансування діяльності Українського науково-методичного центру практичної психології і соціальної роботи здійснюється Міністерством освіти України та Академією педагогічних наук України згідно з установчим договором.

5.2. Фінансування діяльності обласних центрів здійснюється Міністерством освіти Автономної Республіки Крим, управліннями освіти обласних, Київської і Севастопольської міських державних адміністрацій.

5.3. Фінансування діяльності районних (міських) центрів практичної психології і соціальної роботи (головних психологів) здійснюється районними (міськими) відділами освіти.

5.4. Оплата праці практичних психологів (соціальних педагогів), працівників центрів, головних психологів здійснюється згідно з чинним законодавством.

5.5. Працівникам психологічної служби закладів освіти виділяється окреме приміщення для проведення діагностичної, консультативної, розвивальної і корекційної роботи.

**НОРМАТИВИ ЧИСЕЛЬНОСТІ ПРАКТИЧНИХ ПСИХОЛОГІВ  
ДОШКІЛЬНИХ НАВЧАЛЬНИХ ЗАКЛАДІВ; ПРАЦІВНИКІВ  
ЦЕНТРІВ ПРАКТИЧНОЇ ПСИХОЛОГІЇ, ПРАКТИЧНИХ  
ПСИХОЛОГІВ ПРОФЕСІЙНО-ТЕХНІЧНИХ УЧИЛИЩ,  
ЗАГАЛЬНООСВІТНИХ ШКІЛ I-III СТУПЕНІВ<sup>1</sup>**

**Додаток до пункту 1.7.**

**Положення про психологічну службу системи освіти України**

Чисельність практичних психологів (соціальних педагогів) дошкільних закладів компенсувального типу, спеціальних загальноосвітніх шкіл та шкіл-інтернатів для дітей, які потребують корекції фізичного або розумового розвитку, шкіл (ПТУ) соціальної реабілітації для дітей, які потребують особливих умов виховання, загальноосвітніх шкіл-інтернатів для дітей, які потребують соціальної допомоги, — 1 ставка на навчальний заклад.

Ставка заробітної плати практичних психологів в спеціальних загальноосвітніх школах і школах-інтернатах для дітей, які потребують фізичного або розумового розвитку, виплачується як за 20 годин педагогічної роботи на тиждень.

**НОРМАТИВИ ЧИСЕЛЬНОСТІ ПРАКТИЧНИХ ПСИХОЛОГІВ  
ДОШКІЛЬНИХ НАВЧАЛЬНИХ ЗАКЛАДІВ**

Місто		Село	
Чисельність різновікових груп	Норматив чисельності	Чисельність різновікових груп	Норматив чисельності
Понад 8	0,5	Понад 4	0,5
10	0,75	6	0,75
12	1,0	8	1,0

**НОРМАТИВИ ЧИСЕЛЬНОСТІ ПРАЦІВНИКІВ ЦЕНТРІВ  
ПРАКТИЧНОЇ ПСИХОЛОГІЇ І СОЦІАЛЬНОЇ РОБОТИ**

Область		Район, місто	
Чисельність дітей та учнів у навчальних закладах	Норматив чисельності	Чисельність дітей та учнів у навчальних закладах	Норматив чисельності
до 200 тис.	1	до 20 тис.	1
200—300 тис.	2	20-25 тис.	2
Більше 300 тис.	3	більше 25 тис.	3

<sup>1</sup> Друкується за публікацією у журналі Практична психологія і соціальна робота — 2000. — № 3. — С. 38.

**НОРМАТИВИ ЧИСЕЛЬНОСТІ ПРАКТИЧНИХ ПСИХОЛОГІВ  
(СОЦІАЛЬНИХ ПЕДАГОГІВ) ПРОФЕСІЙНО-ТЕХНІЧНИХ УЧИЛИЩ**

Місто, село	
Чисельність учнів	Норматив чисельності
Понад 400	0,5
500	0,75
600 і більше	1,0

**НОРМАТИВИ ЧИСЕЛЬНОСТІ  
ПРАКТИЧНИХ ПСИХОЛОГІВ (СОЦІАЛЬНИХ ПЕДАГОГІВ)  
ЗАГАЛЬНООСВІТНІХ ШКІЛ I—III СТУПЕНЯ**

Місто		Село	
Чисельність учнів	Норматив чисельності	Чисельність учнів	Норматив чисельності
понад 600	0,5	понад 300	0,5
800	0,75	400	0,75
1000	1,0	500 і більше	1,0
1200	1,25		
1400	1,5		
1600	1,75		
1800 і більше	2,0		

**ПОЛОЖЕННЯ ПРО ПСИХОЛОГІЧНИЙ КАБІНЕТ  
ДОШКІЛЬНИХ, ЗАГАЛЬНООСВІТНІХ  
ТА ІНШИХ НАВЧАЛЬНИХ ЗАКЛАДІВ**

*1. ЗАГАЛЬНІ ПОЛОЖЕННЯ*

1.1. Психологічний кабінет дошкільних, загальноосвітніх та інших навчальних закладів системи загальної середньої освіти (далі навчальних закладів) — це спеціально обладнане приміщення для здійснення професійної діяльності практичного психолога (соціального педагога).

1.2. У кабінеті забезпечується своєчасне і систематичне вивчення психофізичного, соціального розвитку дітей та учнів, мотивів їхньої поведінки та діяльності з урахуванням вікових, інтелектуальних, фізичних, ставових та інших індивідуальних особливостей. Кабінет діє з метою виявлення і створення оптимальних соціально-психологічних умов для розвитку і саморозвитку дітей та учнів, сприяє виконанню освітніх і виховних завдань навчальних закладів.

1.3. Робота в психологічному кабінеті здійснюється відповідно до Положення про психологічну службу системи освіти України, затвердженого наказом Міністерства освіти України від 03.05. 1999 р. № 127 (зарєєстровано в Міністерстві юстиції України 30. 12.1999 р. за № 922/4215), із змінами і доповненнями, затвердженими наказом Міністерства освіти і науки України від 07.06.2001 р. № 439 (зарєєстровано в Міністерстві юстиції України 09.07.2001 р. за №570/5761), у тісному взаємозв'язку з іншими навчальними кабінетами, з використанням технічних засобів, методичного, довідкового та роздаткового матеріалу.

1.4. Навчальний заклад забезпечує організаційні, фінансові та матеріальні умови, необхідні для функціонування психологічного кабінету. Приміщення, обладнання, майно кабінету утримується навчальним закладом на безстроковому користуванні та оперативному управлінні.

1.5. У психологічному кабінеті можуть надаватися користувачам додаткові платні послуги згідно із законодавством України.

1.6. Це Положення є обов'язковим для навчальних закладів незалежно від форм власності і визначає загальні вимоги щодо розташування, обладнання, оформлення психологічного кабінету та ведення документації.

1.7. Діяльність у психологічному кабінеті регламентується законами України, іншими законодавчими актами, нормативно-правовими документами психологічної служби системи освіти України, затвердженими в установленому порядку навчальними програмами І планами, а також цим Положенням.

## 2. ПРИЗНАЧЕННЯ ПСИХОЛОГІЧНОГО КАБІНЕТУ ТА ВИМОГИ ДО ЙОГО ОФОРМЛЕННЯ

Психологічний кабінет займає два приміщення: робочий кабінет практичного психолога (соціального педагога) та навчальний психологічний кабінет.

2.1. Робочий кабінет практичного психолога (соціального педагога) призначений для проведення індивідуальної психодіагностичної, корекційно-відновлювальної та розвивальної роботи; індивідуальної консультаційної роботи з учнями (дітьми), педагогічними працівниками, батьками, а також для підготовки до занять, тренінгів, виступів; обробки результатів психологічних обстежень та оформлення висновків та рекомендацій. Під робочий кабінет відводиться кімната площею не менше 12 кв.м у зручному для відвідувачів місці. На входних дверях вивішується табличка «Практичний психолог» («Соціальний педагог»), на видному місці — графік роботи, затверджений керівником навчального закладу.

2.2. Навчальний психологічний кабінет призначений для проведення занять з дітьми та учнями (навчальні курси, факультативні заняття, психологічні гуртки, практикуми, тренінги); групової діагностичної, розвивальної та психокорекційної роботи з учнями (дітьми), психологічної просвіти педагогічних працівників, батьків; систематичного підвищення рівня психологічної культури всіх учасників навчально-виховного процесу. Навчальний психологічний кабінет розміщується поруч із робочим кабінетом практичного психолога (соціального педагога). На входних дверях вивішується табличка «Навчальний психологічний кабінет».

2.3. Оформлення психологічного кабінету має відповідати рекомендованим санітарно-гігієнічним, технічним нормам (освітленості, температури, вологості, швидкості руху повітря) та естетичним вимогам.

Психологічний кабінет влаштовують у приміщеннях з достатнім природним та штучним освітленням, звуковою ізоляцією, необхідною кількістю розеток. Кімнати мають забезпечувати психотерапевтичний ефект. Підвищенню комфортності сприяють кімнатні рослини, акваріуми, зображення природи тощо.

Для кращого розсіювання та відбиття світла стелю рекомендується фарбувати у білий колір.

Якщо вікна у приміщенні виходять на сонячний бік, то стіни краще фарбувати у холодні кольори: блакитний, зеленкуватий, салатний. Для приміщень з вікнами, орієнтованими на північ, північний захід, північний схід більше підходять кольори теплої гами: жовтуватий, світло-оранжевий, кремовий.

Підлога, незалежно від матеріалу, з якого вона зроблена, має бути темнішою, ніж стіни.

Приміщення слід обладнувати з урахуванням вимог сучасного дизайну. При оформленні психологічного кабінету рекомендується створення колірно-світлової композиції з урахуванням психофізіологічного ефекту кольорів.

### 3. МАТЕРІАЛЬНО-ТЕХНІЧНЕ ОСНАЦЕННЯ

3.1. Робочий кабінет практичного психолога (соціального педагога) рекомендується укомплектувати:

— меблями: письмовий та журнальний стіл, стільці, 2-3крісла, шафи секційні для зберігання книжок, навчально-методичних матеріалів, додатково-інформаційної документації, архіву тощо;

— сейфом для зберігання обліково-статистичної документації та документації для службового використання, аудіо-відео касет, дискет тощо;

— килимами для підлоги та пилососом для їх чищення;

— оргтехнікою: комп'ютером, принтером, ліцензованим програмним забезпеченням, сканером, ксероксом, телевізором, диктофоном, аудіо- та відеотехнікою з достатньою кількістю касет, діагностичними засобами, проекційною апаратурою та засобами для її використання (екран, зашторювання, пульт дистанційного управління та ін.), кольорово-освітлювальною системою, освіжувачем та іонізатором повітря, засобами зв'язку тощо;

— канцелярським приладдям: папером (білим та кольоровим) формату А4, бланком А3, фліп-чартом, маркерами, фломастерами, матеріалами для творчих занять (клей, пластилін, фарби, іграшки та ін.) тощо.

3.2. Робочі місця учнів (дітей) і практичного психолога (соціального педагога) обладнуються відповідно до вимог наукової організації праці, ергономіки з дотриманням правил техніки безпеки, з урахуванням специфіки діяльності кабінету: психодіагностична робота, викладання навчальних курсів, психологічна просвіта учасників навчально-виховного процесу. Робочі місця (учнів) дітей — столи, які зручно переміщувати по кабінету, шафи, пересувні полицки і напівполички; психологічні тренінги, практикуми, розвантаження, психотерапія. Приміщення устатковується 10—15 м'якими кріслами з високими підголовниками і вмонтованими в них гніздами для підключення індивідуальних навушників, килимом для підлоги, природно декоративними елементами (рослини, акваріуми, фонтани) тощо.

Навчальний психологічний кабінет багатопрофільного використання може обладнуватися й іншим устаткуванням, залежно від специфіки діяльності та функціонального призначення.

3.3. Психологічний кабінет забезпечується комплектами підручників, навчально-методичних посібників, методичних рекомендацій, затверджених навчальних програм, фахових періодичних видань (журнали «Практична психологія та соціальна робота», «Журнал для



батьків», «Обдарована дитина» та ін.), тестових методик, бланків, допоміжних матеріалів.

3.4. Облік товарно-матеріальних цінностей психологічного кабінету навчальних закладів здійснюється в установленому порядку.

#### 4. МАТЕРІАЛИ ТА ДОКУМЕНТАЦІЯ КАБІНЕТУ

Матеріали та документація психологічного кабінету поділяються за категоріями:

Нормативно-правова.

Навчально-методична.

Довідково-інформаційна.

Обліково-статистична.

Для службового використання.

4.1. До нормативно-правових документів належать закони України, постанови Верховної Ради України, Кабінету Міністрів України, накази, розпорядження, Положення Міністерства освіти і науки України, управлінь (відділів) освіти і науки місцевих державних адміністрацій щодо діяльності психологічної служби системи освіти України.

4.2. До навчально-методичних матеріалів належать підручники, навчально-методичні посібники, збірники методичних рекомендацій, навчальні програми (плани), фахові періодичні видання тощо.

4.3. До довідково-інформаційних матеріалів належать матеріали науково-практичних конференцій, семінарів, нарад, тематичні проспекти (буклети), доповіді, виступи на педрадах, навчально-тематичні плани роботи з учнями (дітьми), педагогічними працівниками, батьками тощо.

4.4. До обліково-статистичних документів належать: облік товарно-матеріальних цінностей психологічного кабінету, плани роботи практичного психолога (соціального педагога) на рік (місяць), форми статистичної звітності встановленого зразка тощо.

4.5. До матеріалів для службового користування належать: індивідуальні картки психолого-педагогічного діагностування, журнали індивідуальних консультацій, протоколи корекційно-відновлювальної та розвивальної роботи, матеріали психолого-педагогічних консилиумів, тексти (ключі) тестових методик, опитувальники, анкети, бланки відповідей тощо.

Доступ до обліково-статистичних документів та документів для службового користування регулюється завідувачем психологічним кабінетом відповідно до положень Етичного кодексу психолога (за винятком офіційних звернень правоохоронних і судових органів).

Крім того, в психологічному кабінеті має бути така інформація:

— список телефонів (адреси) місцевих спеціалізованих центрів, служб, консультацій медико-психологічного профілю;

— телефони (адреси) районного (міського), обласного центрів практичної психології і соціальної роботи (методистів-психологів).

## *5. ЗАВДУВАННЯ ПСИХОЛОГІЧНИМ КАБІНЕТОМ*

Завідування психологічним кабінетом покладається керівником навчального закладу на практичного психолога (соціального педагога).

5.1. Завідувач кабінетом несе відповідальність за зміст роботи психологічного кабінету, планування діяльності та ведення документації, зберігання та правильне використання обладнання та інших матеріальних цінностей.

5.2. До обов'язків завідувача психологічним кабінетом входить: систематичне поповнення та вдосконалення навчально-матеріальної бази кабінету, забезпечення роботи технічних засобів, дотримання правил санітарії та гігієни, протипожежної безпеки і поводження з електричними приладами.

5.3. За завідування психологічним кабінетом здійснюється доплата згідно із законодавством України.

## КВАЛІФІКАЦІЙНА ХАРАКТЕРИСТИКА ПОСАДИ ПСИХОЛОГА

**Посадові обов'язки.** Вивчає вплив психологічних, економічних і організаційних факторів виробництва на трудову діяльність працівників підприємства, організації, установи з метою розробки заходів з покращення їх умов праці і підвищення ефективності роботи. Виконує роботу з укладання проектів планів і програм соціального розвитку, визначення психологічних факторів, які чинять вплив на працюючих. Проводить спільно з фізіологом дослідження індивідуальних якостей працюючих, особливостей трудової діяльності робітників і службовців різних професій і спеціальностей, а також пов'язані з професійним відбором, перевіркою психологічних умов праці, виявом інтересів і схильностей, задоволеністю працею. Бере участь в експериментах з визначення впливу умов праці на психіку робітника. Аналізує трудові процеси і психологічні стани робітника під час роботи. Спільно з соціологом та іншими спеціалістами бере участь у визначенні задач соціального розвитку. Здійснює вибір найактуальніших питань і проблем, які вимагають розв'язання (плинність кадрів, порушення трудової дисципліни, малоефективна праця), визначає шляхи усунення причин, які їх викликають. Розробляє професіограми і детальні психологічні характеристики професій робочих і посад службовців, які визначаються впливом виробничого середовища на нервово-психічну напругу працюючого, дає рекомендації відносно умов оптимального використання особистих трудових можливостей людини з врахуванням перспективи розвитку її професійних здібностей. Бере участь у реалізації заходів з виробничої і професійної адаптації молодих робітників і спеціалістів. Готує рекомендації і пропозиції з впровадження результатів психологічного дослідження в практику, а також заходи з конкретних напрямків удосконалення управління соціальним розвитком, які сприяють організації оптимальних трудових процесів, встановленню раціональних режимів праці і відпочинку, покращенню морально-психологічного клімату, умов праці і підвищення працездатності людини, здійснює контроль за їх виконанням. Аналізує причини плинності кадрів, їх підбір та розстановку, виходячи з вимог організації праці і управління виробництвом, розробляє пропозиції з забезпечення стабільності кадрів, прийняття необхідних заходів з адаптації працівників. Бере участь у формуванні трудових колективів, у проектуванні систем організації праці (організації робочого часу, раціоналізації робочих місць) з врахуванням психологічних факторів і ергономічних вимог. Консультує керівників підприємств, установ, організацій з соціально-психологічних проблем управління виробництвом і соціальним розвитком колективу, а також робітників, які займаються кадровими і трудовими питаннями.

**Повинен знати:** постанови, розпорядження, накази, інші керівні і нормативні документи, які відносяться до питань практичної психології; психологію праці і управління, інженерну і соціальну психологію; методи вивчення психологічних особливостей трудової діяльності робітників; технічні засоби, які застосовуються при вивченні умов праці; передовий вітчизняний і зарубіжний досвід роботи психологів; основні технології виробництва; основи економіки, організації виробництва, праці і управління; основи профорієнтаційної роботи; законодавство про працю; правила внутрішнього трудового розпорядку; правила і норми охорони праці.

**Вимоги до кваліфікації:**

Психолог 1 категорії: вища професійна (психологічна) освіта і стаж роботи на посаді психолога 2 категорії не менше 3-х років.

Психолог 2 категорії: вища професійна (психологічна) освіта і стаж роботи на посаді психолога не менше 3-х років.

Психолог: вища професійна (психологічна) освіта без вимог до стажу роботи.

## ЕТИЧНИЙ КОДЕКС ПРАКТИЧНОГО ПСИХОЛОГА

На I Установчому з'їзді Товариства психологів України 20 грудня 1990 року в м. Києві прийнято Етичний кодекс психолога. Цей нормативний акт є гарантом високопрофесійної, гуманної, високоморальної діяльності психологів України, здійснюваної залежно від спеціалізації та сфери їх інтересів.

Даний Кодекс являє собою сукупність етичних норм, правил поведінки, що склалися у психологічному співтоваристві й регулюють його життєдіяльність. Об'єктом досліджень і впливу психологів є внутрішній світ особистості, тому їхні контакти з іншими людьми повинні бути теплими, доброзичливими, цілющими.

Етичний кодекс сприяє більш успішному здійсненню психологами своєї професійної діяльності. Зокрема, шкільним і вузівським психологам допомагає у підвищенні ефективності навчання і виховання учнів та студентів; психологам у галузі охорони здоров'я — у виконанні функцій, пов'язаних з профілактикою захворювань, лікуванням, реабілітацією пацієнтів; психологам у сфері державного управління — у психологічному забезпеченні загального і галузевого управління.

Заснована Товариством психологів України Комісія з етики проводить роботу, спрямовану на правильне тлумачення психологами Етичного кодексу, здійснює контроль за його додержанням, забезпечує формування у психологів сприйняття цього Кодексу як зобов'язання перед громадськістю, як одного з важливих чинного законодавства.

### *1. ВІДПОВІДАЛЬНІСТЬ*

1.1. Психологи несуть особисту відповідальність за свою роботу.

1.2. Психологи зобов'язані всіляко запобігати і не допускати антигуманних наслідків у своїй професійній діяльності.

1.3. Психологи повинні утримуватися від будь-яких дій чи заяв, що загрожують недоторканості особи; не мають права використовувати свої знання і становище з метою приниження людської гідності, приниження особистості або маніпулювання нею; несуть відповідальність за додержання пріоритету інтересів людини.

1.4. На психологів покладається відповідальність за надійність використовуваних методів та програмного забезпечення, валідність обробки даних досліджень, у тому числі і тих, які проводяться з використанням комп'ютерних технологій.

1.5. Психологи застосовують лише ті знання, якими вони володіють відповідно до своєї кваліфікації, повноважень і соціального статусу.

## 2. КОМПЕТЕНТНІСТЬ

2.1. Психологи постійно поповнюють свої знання про нові наукові досягнення в галузі їхньої діяльності, беруться за розв'язання тільки тих завдань, які належать до сфери їх компетенції. У разі неспосильності завдання психологи передають його іншому досвідченому фахівцеві або допомагають людині, яка звернулася за підтримкою, налагодити контакт з професіоналами, що можуть надати адекватну допомогу. Психологи не застосовують методів і процедур, не апробованих центральними органами Товариства психологів України. У тих випадках, коли психологічні методики лише проходять випробування (з дозволу контрольних органів Товариства), психологи, проводячи експеримент з обмеженим контингентом досліджуваних, попереджають їх про застосування неперевіраних методів і технічних пристроїв або про свій недостатній рівень оволодіння ними.

2.2. Психолог публікує під своїм ім'ям лише ту працю, яка повністю виконана ним самим або містить істотний власний внесок; недопустима публікація з метою особистої, матеріальної вигоди недостатньо підготовлених праць, невалідизованих методик, а психолог не може виконувати практичної роботи, не маючи належної кваліфікації та досвіду.

2.3. Психолог прагне до адекватних знань про свої індивідуальні якості та особливості і визначення меж власних професійних можливостей. Особистісні психологічні проблеми (які негативно впливають на якість виконання обов'язків) можуть бути показником професійної непридатності і мають якомога швидше коригуватись та розв'язуватись психологом.

## 3. ЗАХИСТ ІНТЕРЕСІВ КЛІЄНТА

3.1. Психологи суворо додержуються принципу добровільної участі клієнта в обстеженнях. Під час роботи з дітьми, пацієнтами з тяжкими психічними розладами (тобто в крайніх випадках) допускаються відхилення від принципу добровільності, але в межах законодавчих норм; обов'язком психолога є намагання налагодити з клієнтом співробітництво. Психологи утримуються від непотрібних лікувань клієнта.

3.2. Психологи, вступаючи у контакт з особами, для яких він є обов'язково-примусовим (наприклад, у разі проведення психологічної експертизи), не мають права змушувати клієнта повідомляти відомості поза його волею, не можуть вживати примусових заходів для одержання даних, крім випадків, коли така інформація сприятиме безпеці навколишніх або самого клієнта.

3.3. Психологи не беруть участі в діях, спрямованих проти свободи особи. Вони не мають права змушувати клієнта розповідати про свою життєву філософію, політичні, релігійні чи етичні переконання, не повинні вимагати відмовитися від них.

3.4. Психологи беруть на себе професійну відповідальність за кваліфіковане обстеження, консультування, лікування. Вони домовляються про терміни завершення своєї діяльності або доцільність направлення клієнта до іншого компетентного спеціаліста.

Відповідальність з психолога знімається, якщо він упевнився, що інший спеціаліст узяв відповідальність за клієнта на себе.

3.5. Психологи не мають матеріальних або особистих привілеїв, не можуть використовувати свої знання і становище, довірливе ставлення і залежність клієнта у власних корисливих інтересах. У тих випадках, коли послуги є платними, про фінансові умови домовляються заздалегідь; не встановлюється додаткова оплата за консультації і не береться плата з тих, кого психолог навчає або збирається екзамінувати. Якщо клієнт може отримати психологічну допомогу безкоштовно або меншим коштом в іншого фахівця, то психолог інформує про це клієнта.

3.6. Психолог уникає встановлення неофіційних взаємин з клієнтом, якщо це може стати на перешкоді проведенню діагностичної, консультативної і корекційної роботи з ним. Між психологом і клієнтом не повинно бути статевої близькості у період, коли психолог несе відповідальність за нього.

3.7. Психолог має право вирішувати, на якому етапі консультування або лікування можна дати об'єктивний професійний висновок, а у випадках, коли він не може діяти в інтересах клієнта, роз'яснює йому і батькам (опікунам, піклувальникам) реальний стан справ.

3.8. Висновок за результатами проведеного обстеження чи лікування робить сам психолог, він не може перекладати це на інших. Психолог повинен чітко і однозначно формулювати висновок, так щоб його можна було правильно зрозуміти і використати отримані дані на користь клієнта.

3.9. Психолог не робить висновків і не дає порад, не маючи достовірних знань про клієнта або ситуацію, в якій він перебуває. У звіті (висновку) психолога має міститися лише необхідна і водночас достатня, що відзначається цілковитою надійністю результатів, інформація для розв'язання поставленого завдання, вказуватися межі здійснюваних досліджень, характер виявлених симптомів — постійний чи тимчасовий.

3.10. Психолог у доступній формі повідомляє обстежуваному про поставлений діагноз і методи та засоби допомоги. При цьому він зобов'язаний обачливо і обережно висловлюватися щодо виявлених патологій у психічному стані клієнта. Психолог обов'язково попереджає про те, хто і для чого може використати ці дані; він не може приховувати від людини, які офіційні рішення можуть бути винесені на підставі висновку

Психолог уповноважений особисто запобігати некоректному і неетичному використанню результатів досліджень і повинен виконувати цей обов'язок незалежно від посадової субординації.

#### 4. КОНФІДЕНЦІЙНІСТЬ

4.1. Психолог зобов'язаний додержуватися конфіденційності у всьому, що стосується взаємин з клієнтом, його особистого життя і життєвих обставин. Виняток становлять випадки, коли виявлені симптоми є небезпечними для клієнта та інших людей, і психолог зобов'язаний поінформувати тих, хто може надати кваліфіковану допомогу.

Конфіденційності можна не додержуватись, якщо клієнт просить або згоджується, аби в його інтересах інформацію було передано іншій особі.

4.2. Психолог не збирає додаткових відомостей про обстежуваного без його згоди і задовольняється лише тією інформацією, яка потрібна для виконання професійного завдання. Запис на магнітну стрічку і відеоплівку, фотографування і занесення інформації про клієнта до комп'ютерних банків даних здійснюються лише за згодою учасників.

4.3. Психолог зобов'язаний оберігати професійну таємницю, не поширювати відомостей, отриманих у процесі діагностичної і корекційної роботи, додержуватись анонімності імені клієнта (наприклад, під час навчання, в публікаціях). Для демонстрації і прослуховування будь-яких матеріалів потрібний письмовий дозвіл людини, за чією згодою вони були записані; на вимогу клієнта матеріали негайно знищуються.

4.4. Документація роботи психологів повинна вмещувати лише професійно необхідні матеріали. До цих матеріалів, пов'язаних з конфіденційним змістом діяльності психологів, має виключатися доступ сторонніх осіб. У тих же випадках, коли психологи звертаються за допомогою до інших фахівців, потрібно спеціально ознайомити їх з питаннями, що стосуються умов і терміну зберігання таких матеріалів, а також обмежень у використанні інформації про клієнта і попередити про міру відповідальності за недодержання конфіденційності.

4.5 Якщо психолог не в змозі надалі виконувати свої функції, він з'ясовує, чи потрібно зберігати матеріали (також і інформацію, занесену до комп'ютера). В разі потреби психолог повинен передати виконання покладених на нього функцій іншому фахівцеві.

4.6. Психолог інформує клієнтів про правила додержання конфіденційності. Смерть або зникнення обстежуваного не звільняє психолога від необхідності зберігати професійну таємницю.

4.7. Психолог не передає методичних матеріалів особам, які не уповноважені здійснювати психологічну діяльність; не розкриває суті і призначення конкретної методики (за винятком доступних роз'яснень правоохоронним і судовим органам)

#### 5. ЕТИЧНІ ПРАВИЛА ПСИХОЛОГІЧНИХ ДОСЛІДЖЕНЬ

5.1. Планування психологічних досліджень передбачає дотримання таких умов: визначення об'єкта дослідження; чітке й однозначне формулювання його мети і завдань; встановлення контингенту обстежуваного



них; прогнозування можливостей використання одержаних результатів (наприклад, оцінювання перспектив професійної успішності, формування спільного колективу, психологічного втручання тощо). Психолог самостійно вибирає методи роботи, керуючись при цьому вимогами максимальної ефективності та наукової обґрунтованості.

5.2. Психолог забезпечує цілковиту надійність результатів, відповідає за рішення, які приймають офіційні особи на основі його висновків та рекомендацій, запобігає можливим помилкам в діяльності непрофесіоналів, котрі допомагають у роботі, але не ознайомлені з вимогами, що стосуються обмежень у використанні інформації про досліджуваних. Психолог несе відповідальність за правильне і доступне роз'яснення непрофесіоналам суті застосовуваних психологічних методів, а також за можливі антигуманні наслідки. Щодо психолога використовується принцип, аналогічний принципу презумпції невинності у судочинстві. Вина психолога в порушенні Етичного кодексу повинна бути доведена Комісією з етики Товариства психологів України.

5.3. Психолог зводить до мінімуму ризик ненавмисного негативного впливу на тих, хто бере участь в експерименті. Коли очікується, що дослідження або лікування може викликати у клієнта психогенну реакцію, психолог повинен отримати дозвіл на проведення роботи з ним Комісії з етики. Якщо умови експерименту потребують необізнаності досліджуваних з його суттю і результатами, психолог має пересвідчитися в тому, що це не завдасть шкоди жодному з учасників досліджу. Такі відомості можуть бути розкриті після завершення експериментальної програми.

5.4. Психолог заздалегідь інформує клієнтів про право відмовитися від участі в дослідженні. Коли ж попри це вони дають згоду взяти участь у експерименті, психолог має переконатися в тому, що таке рішення прийняте незалежно від нього або інших осіб (наприклад, батьків, опікунів, піклувальників, які наполягають пройти обстеження).

## *6. КВАЛІФІКОВАНА ПРОПАГАНДА ПСИХОЛОГІЇ*

6.1. Психологи інформують науковців, учителів, лікарів, широку громадськість про свою галузь діяльності на основі об'єктивних, точних даних таким чином, щоб не дискредитувати професію психолога і психологію як науково-практичний комплекс.

6.2. Психолог не виступає з публічними заявами для реклами або самореклами. Вміщуючи у засобах масової інформації оголошення про надання психологічних послуг населенню, повідомляє лише своє ім'я, адресу, номер телефону, професійну кваліфікацію, науковий ступінь, галузь психології, години прийому. В рекламному проспекті не може йтися про суми гонорару, не даються гарантії, не перелічуються здобутки і успішні випадки лікування, консультування, експертизи. Оголошення мають містити інформацію про мету курсів, а не обіцянки стосовно досягнення специфічних результатів. Психолог повинен брати

професійну участь у навчальних програмах для населення, однак він має право робити це лише за умови, якщо вони виключають сумнівні методи і неефективні процедури.

6.3. Поради психолога у засобах масової інформації мають подаватися в узагальненій формі, без посилань на конкретні факти і ситуації, щоб не допустити розголошення конфіденційної інформації.

6.4. Усні виступи, друковані матеріали, аудіовізуальна та інші публікації, в яких наводяться з ілюстративною метою клінічні випадки, повинні виключати ідентифікування особи, групи чи організації. Методики публікуються лише у формі, яка дає змогу зберегти їх валідність та надійність

## *7. ПРОФЕСІЙНА КООПЕРАЦІЯ*

7.1. Психолог, ведучи професійну дискусію, не повинен дискредитувати колег або представників інших професій, які використовують ті самі або інші наукові методи, він має виявляти повагу до наукових шкіл і напрямів. Психолог цінує професійну компетентність, високу культуру та ерудицію, відповідальне ставлення до справи колег та представників інших професій. Якщо ж психолог виявить ненауковість чи неетичність у професійній діяльності колеги, він повинен сприяти виправленню ситуації. У разі неуспіху цих зусиль психолог може виступити з об'єктивною, аргументованою критикою роботи колеги у психологічному співтоваристві. У тих же випадках, коли критика на адресу члена Товариства виявляється суб'єктивною, упередженою, він має право звернутися до Комісії з етики, висновок якої може використати для спростування несправедливих оцінок чи критики.

7.2. Психолог не може застосовувати маніпулятивні методи для здобуття прихильності і привернення на свій бік клієнтури, не повинен намагатися стати монополістом у своїй галузі. Про досягнуті результати в теоретичній і практичній психології він зобов'язаний інформувати психологічну громадськість, ділитися набутих під час своєї професійної діяльності досвідом.

7.3. Розв'язуючи конкретні завдання обстеження, консультування і лікування людей, психолог вирішує, чи може він використати знання, технічні й адміністративні можливості інших фахівців на благо клієнта та за згодою клієнта вступити в контакт з ними, зокрема особами, які лікують або лікували його раніше. Психолог бере відповідальність за клієнта, лише переконавшись, що той не має клієнтурних стосунків з іншими психологами.

7.4. Психолог забезпечує персонал адекватною інформацією про клієнтів, які користуються його послугами, передбачає у розпорядження колег тільки надійні й валідизовані психологічні методи, технічний інструментарій і відкриття. Всі професійні взаємовідносини будуються на основі Закону про авторські права.

7.5. У вирішення спірних питань психолог керується положенням даного Етичного кодексу. Арбітром може бути Комісія з етики Товариства психологів України.

7.6. За порушенням чинного законодавства, Статуту Товариства психологів та Етичного кодексу на психолога можуть бути накладені Комісією з етики такі стягнення:

- попередження;
- догана;
- виключення з членів Товариства.

У разі виявлення порушень психологами, які не і членами Товариства, Комісія з етики звертається до інших громадських організацій чи державних установ з тим, щоб вони вжили необхідних заходів до винного.

Рішення Комісії з етики може бути скасоване Президією або З'їздом Товариства психологів.

## Основна література

---

1. *Абрамова Г. С.* Введение в практическую психологию. — М.: Изд. центр «ACADEMIA», 1996.— 224 с.
2. *Абрамова Г. С.* Практикум по психологическому консультированию. — Екатеринбург : Деловая книга, М.: Изд. центр «ACADEMIA» 1995. — 128 с.
3. *Аминов Н. А., Молоканов М. В.* Социально-психологические предпосылки специальных способностей школьных психологов // Вопросы психологии. — №1. — 1992. — С. 74—83.
4. *Ананьев Б. Г.* О проблемах современного человекознания — М.: Наука, 1977. — С. 17—39.
5. *Ананьев Б. Г.* Человек как предмет познания // Избранные психологические труды: В 2-х т. — М.: Педагогика, 1980. — Т. 1. — С.16—178.
6. *Андреева Г. М.* Актуальные проблемы социальной психологии. — М.: Изд-во МГУ, 1988. — С. 91—109.
7. *Бажутина С. Б., Воронина Г. Г., Булах И. П.* Практическая психология в вузе и школе. — Луганск: Янтарь, 2000. — 113 с.
8. *Біла О. Г.* Соціально-психологічні детермінанти особистісного становлення психолога-практика // Проблеми загальної та педагогічної психології: Збірник наук. пр. Інституту психології ім. Г.С.Костюка АПН України / За ред. С. Д. Максименка.— К.: ГНОЗІС, 2003. — Т.V. — Ч.6. — С. 18—22.
9. *Бондаренко О. Ф.* Психологическая помощь: теория и практика: Учеб. пособие. — К.: Укртехпрес, 1997.— 216 с.
10. *Верко С. С.* Психолог в організації: «за» і «проти» // Актуальні проблеми психології: Соціальна психологія. Психологія управління. Організаційна психологія. — Т. Ч. — К.: Інститут психології ім. Г.С.Костюка, 2002. — С. 207—211.
11. *Вернадский В. И.* Химическое строение биосферы Земли и её окружение. — М.: Прогресс, 1965.
12. *Годффрау Ж.* Что такое психология. — В 2-х кн. — Т.1. — М.: Мир, 1996. — С. 64—128.
13. Государственные образовательные стандарты высшего профессионального образования: 540000. Педагогические науки. — СПб.: Изд-во РГПУ им. А. И. Герцена, 2000.— 412 с.

14. Демьянов Ю. Г. Основы психопрофилактики и психотерапии: Пособие для студентов психол. ф-тов ун-тов. — СПб: Паритет, 1999. — 244 с.
15. Дерманова И. Б., Сидоренко Е. В. Психологический практикум: Межличностные отношения: Метод. рекомендации. — СПб: Речь, 2001— 40 с.
16. Жіночі права: крок за кроком: Практичний посібник з використання міжнародного закону про права людини і механізми захисту прав жінок у контексті прав людини : Пер з англ. — К.: Основи, 1999.— 236 с.
17. Забродин Ю. М. Становление психологии и проблемы психологической службы // Тенденции развития психологической науки / Отв. ред. Б. Ф. Ломов, Л. И. Анцыферова. — М.: Наука, 1989. — С. 255—269.
18. Закон України «Про освіту»
19. Кабаченко Т. С. Психология в управлении человеческими ресурсами: Учебн. пособие. — СПб.: Питер, 2003. — 400 с.
20. Климов Е. А. Введение в психологию труда.— М.: Изд-во МГУ, 1988. — С. 175—186.
21. Конвенція про захист прав та гідностей людини у зв'язку з використанням досягнень медицини та біології: Конвенція про права людини та біомедицину.
22. Коротка інформація щодо діяльності системи центрів соціальних служб для молоді // Практична психологія і соціальна робота — 1999. — № 7.— С. 43—46.
23. Ломов Б. Ф. Система наук о человеке // Вопросы общей, педагогической и инженерной психологии. — М.: Педагогика, 1991. — С. 30—50.
24. Ломов Б. Ф. Человеческий фактор и прикладная психология // Вопросы общей, педагогической и инженерной психологии. — М.: Педагогика, 1991. — С. 51—61
25. Лоос В. Г. Промышленная психология. — К.: Техника, 1980. — 184 с.
26. Максименко С. Д., Ільїна Т. Б. До проблеми розробки освітньо-кваліфікаційної характеристики сучасного психолога // Практична психологія та соціальна робота. — 1999. — № 1. — С. 2—6.
27. Матвеева М.П. Організація роботи шкільного психолога: Методичні рекомендації. — Кам'янець-Подільський: Інформаційно-видавничий відділ Кам'янець-Подільського державного педагогічного університету, 2001.— 36 с.
28. Мей Р. Искусство психологического консультирования. — М.: КЛАСС, 1994.— 144 с.
29. Немов Р. С. Основы психологического консультирования. — М.: Владос, 1999. — 528 с.
30. Немов Р. С. Психология. — В 3 кн. — М.: Владос, 2001 —Кн. 2: Психология образования. — 608 с.
31. Общая психология / Под ред. А. В. Петровского. — 3-е изд., перераб. и доп. — М.: Просвещение, 1986. — 464 с.

32. Освітньо-професійна програма вищої освіти за професійним спрямуванням: 6.0401 Психологія (сукупність норм обов'язкового мінімуму змісту і рівня підготовки бакалавра і магістра психології). — Запоріжжя, 1997.
33. Основи консультативної психології: Аналіз сучасних концепцій: Методичні рекомендації для студентів педінститутів спеціальності «Практичний психолог в закладах народної освіти» / Укладач О.Ф.Бондаренко. — К.: РНМК Міносвіти України, 1992. — 116 с.
34. Основи практичної психології / В. Панок, Н. Чепелева, Т. Титаренко. — К.: Либідь, 2001.—534 с.
35. Основи психології / За ред. О. В. Киричука, В. А. Роменця — К.: Либідь, 1996.— 632 с.
36. *Панок В. Г.* Концепція національної соціально-психологічної служби // Педагогіка і психологія. — 1994. — №2.— С. 3—10.
37. *Панок В. Г.* Українська практична психологія: визначення, структура і завдання // Практична психологія і соціальна робота. — 1997. — №10. — С.; —1998. — №1. — С.
38. *Пов'якель Н. І., Блохіна І. О.* Психологічні передумови становлення позитивної Я-концепції як базової компоненти професійного самовизначення психолога // Психологія: Зб.наук. пр. — Вип. 2 (5). — К.: НПУ, 1999. — С. 177— 183.
39. Положення про психологічну службу системи освіти України // Практична психологія та соціальна робота — № 2. — 2000. — С. 35—38.
40. Права дитини: Від витоків до сьогодення: Збірник текстів методичних та інформаційних матеріалів. — К.: Либідь, 2002. — 280 с.
41. Права людини: Міжнародні договори України, декларації, документи. — К.: Наукова думка, 1992. — 198 с.
42. Права людини: Основні міжнародно-правові документи/ Упоряд. Ю. К. Качуренко.— К.: Вища школа, 1989. — 248 с.
43. Права человека: Сборник универсальных и региональных международных документов / Сост. Л. Н. Шестаков. — М.: Изд-во МГУ, 1990. — 202 с.
44. Практична психологія в системі освіти: Питання організації та методики / За ред. В.Г.Панка. — К.: Либідь, 1995.— 204 с.
45. Психологічне консультування (психологічна служба — молоді) / Укладач Федорчук В. М. — Кам'янець-Подільський: Науково-видавничий відділ Кам'янець-Подільського педагогічного інституту, 1996.— 32 с.
46. Психотерапия детей и подростков / Под ред. Х.Ремшмидта: Пер. с нем. — М.: Мир, 2000. — 656 с.
47. Рабочая книга школьного психолога / Под ред. И.В.Дубровиной. — М.: Международная педагогическая академия, 1995. — 376 с.
48. *Рамуль К. А.* О психологии ученого и, в частности, о психологии ученого-психолога // Вопросы психологии. — 1965. — № 6.— С. 6—9
49. *Рубинштейн С. Л.* Вопросы психологической теории // Вопросы психологии. — 1955. — № 1. — С. 5—17.

50. *Рубинштейн С. Л.* Проблемы общей психологии. — М.: Педагогика, 1973. — 396 с.
51. *Савчин М.* Загальна психологія. — В 2 кн. — Т. 1. — Дрогобич: Відродження, 1998. — 159 с.
52. *Сидоренко І. С.* Актуальні напрямки роботи психолога в організаціях малого бізнесу // Актуальні проблеми психології. Соціальна психологія. Психологія управління. Організаційна психологія. — Т. 4. — К., 2002. — С. 211—213.
53. *Скоков С. І.* Психологічна служба в установах кримінально-виконавчої системи України // Практична психологія і соціальна робота — 2002. — № 6. — С. 54—58.
54. *Тейяр де Шарден П.* Феномен человека: Пер. с франц. — М.: Наука, 1987. — 240 с.
55. *Франкл В.* Человек в поисках смысла: Пер. с англ. — М.: Прогресс 1990. — 368 с.
56. *Чепелева Н. В., Пов'якель Н. І.* Теоретичне обґрунтування моделі особистості практичного психолога // Психологія: Збірник наукових праць — Вип. 3. — К.: НПУ ім. М.П. Драгоманова, 1998. — С. 35—41.
57. *Яценко Т. С.* Психологічні основи групової психокорекції. — К.: Либідь, 1996. — 264 с.
58. *Tomaszewski T.* Wstęp do psychologii. — Warszawa, 1963. Państwowe Wydawnictwo Naukowe. — 296 s.

НАВЧАЛЬНЕ ВИДАННЯ

ДУТКЕВИЧ Тетяна Вікторівна  
САВИЦЬКА Ольга Вікторівна

# ПРАКТИЧНА ПСИХОЛОГІЯ: ВСТУП ДО СПЕЦІАЛЬНОСТІ

2-ге видання

НАВЧАЛЬНИЙ ПОСІБНИК

Керівник видавничих проєктів — *Сладкевич Б. А.*

Оригінал-макет підготовлено  
ТОВ «Центр учбової літератури»

Підписано до друку 01.03.2010. Формат 60x84 1/16.

Друк офсетний. Гарнітура PetersburgC.

Умовн. друк. арк. 14,4.

Наклад 800 прим.

Видавництво «Центр учбової літератури»

вул. Електриків, 23

м. Київ, 04176

тел./факс 425-01-34, тел. 451-65-95, 425-04-47, 425-20-63

8-800-501-68-00 (безкоштовно в межах України)

e-mail: office@uabook.com

сайт: WWW.CUL.COM.UA

Свідоцтво ДК № 2458 від 30.03.2006