

**Міністерство освіти і науки України
Кіровоградський державний педагогічний університет
імені Володимира Винниченка**

А.І. Ткачук, С.М. Богомаз-Назарова

ОСНОВИ ОХОРОНИ ПРАЦІ

КУРС ЛЕКЦІЙ

**навчальний посібник для студентів
вищих педагогічних навчальних закладів
всіх спеціальностей за освітньо-кваліфікаційним
рівнем "бакалавр"**

Кропивницький — 2017

ББК 65.247я73

T-48

УДК 331.45(075.8)

Основи охорони праці. Курс лекцій: Навчальний посібник для студентів вищих педагогічних навчальних закладів всіх спеціальностей за освітньо-кваліфікаційним рівнем "бакалавр" / А.І. Ткачук, С.М. Богомаз-Назарова. – Перевидання, доповнене та перероблене. – Кропивницький: ПП "Центр оперативної поліграфії "Авангард". – 2017. – 156 с.

Навчальний посібник містить курс лекцій, теми рефератів та питання, що виносяться на практичні заняття з дисципліни "Основи охорони праці" для студентів вищих педагогічних навчальних закладів всіх спеціальностей і напрямів підготовки за освітньо-кваліфікаційним рівнем "бакалавр".

Рецензенти: Лещенко Г.А. — доктор педагогічних наук, доцент
завідувач кафедри пошуку, рятування,
авіаційної безпеки та спеціальної підготовки
Кіровоградської льотної академії
Національного авіаційного університету.

Павленко І.І. — доктор технічних наук, професор,
завідувач кафедри технології
машинобудування Центральноукраїнського
національного технічного університету.

Друкується за рішенням Вченої ради Кіровоградського державного педагогічного університету імені Володимира Винниченка, протокол № 6 від 26 грудня 2016 р.

ВСТУП

Основи охорони праці — нормативна дисципліна, яка вивчається з метою формування у майбутніх фахівців із вищою освітою необхідного в їхній подальшій професійній діяльності рівня знань та умінь із правових та організаційних питань охорони праці, основ фізіології, гігієни праці, виробничої санітарії, безпеки процесів праці та пожежної безпеки, визначеного відповідними державними стандартами освіти, а також активної позиції щодо практичної реалізації принципу пріоритетності охорони життя та здоров'я працівників щодо результатів виробничої діяльності.

Курс "Основи охорони праці" як комплексна дисципліна базується на теоретичних положеннях **природничих** (фізика, хімія, математика, медицина) та **суспільних** (економіка, соціологія, психологія, право) **наук**. Важливе місце в структурі охорони праці займають зв'язки з безпекою життєдіяльності, ергономікою, фізіологією та психологією праці, технічною естетикою та ін.

Метою вивчення дисципліни є надання знань, умінь, здатностей (компетенцій) для здійснення ефективної професійної діяльності шляхом забезпечення оптимального управління охороною праці на підприємствах (об'єктах господарської, економічної та науково-освітньої діяльності), формування у студентів відповідальності за особисту та колективну безпеку і усвідомлення необхідності обов'язкового виконання в повному обсязі всіх заходів гарантування безпеки праці на робочих місцях.

Завдання вивчення дисципліни полягає у набутті студентами знань, умінь і здатностей (компетенцій) ефективно вирішувати завдання професійної діяльності з обов'язковим урахуванням вимог охорони праці та гарантуванням збереження життя, здоров'я та працездатності працівників у різних сферах професійної діяльності.

Предметом навчальної дисципліни "Основи охорони праці" є система положень, норм і правил, що дозволяє людині безпечно здійснювати трудову діяльність, пов'язану з використанням технічних засобів праці.

Основним змістом дисципліни "Основи охорони праці" є: правові та нормативні основи безпеки праці; організаційна робота по управлінню безпекою праці; порядок розслідування, облік та аналіз травматизму; організація безпеки праці в навчальних майстернях, кабінетах та лабораторіях; захист від дії електричного струму; безпека праці при організації та проведенні позакласних та позашкільних заходів; горіння та вибухонебезпечні властивості речовин; система попередження пожеж та вибухів; протипожежний захист навчальних об'єктів.

В результаті вивчення дисципліни «Основи охорони праці» бакалаври з відповідних спеціальностей та напрямів підготовки повинні бути здатними до вирішення професійних задач діяльності, пов'язаних з забезпеченням життя, здоров'я і працездатності під час роботи та мати такі основні загальнокультурні та професійні компетенції з охорони праці:

Загальнокультурні компетенції

- здатність до ефективного використання положень нормативно-правових документів в своїй діяльності;
- володіння основними методами збереження здоров'я та працездатності виробничого персоналу.

Професійні компетенції

в виробничо-технологічній діяльності:

- обґрунтування вибору безпечних режимів, параметрів, виробничих процесів (в галузі діяльності);
- ефективне виконання функцій, обов'язків і повноважень з охорони праці на робочому місці, у виробничому колективі;
- проведення заходів щодо усунення причин нещасних випадків і професійних захворювань на виробництві;

в організаційно-управлінській діяльності:

- проведення заходів з профілактики виробничого травматизму та професійної захворюваності;
- здатність до організації діяльності у складі первинного виробничого колективу з обов'язковим урахуванням вимог охорони праці;
- методичне забезпечення і проведення навчання та перевірки знань з питань охорони праці серед працівників організації (підрозділу);

в проектно-конструкторській діяльності:

- впровадження безпечних технологій, вибір оптимальних умов і режимів праці, проектування та організація робочих місць на основі сучасних технологічних та наукових досягнень в галузі охорони праці.

Історія розвитку науки про охорону праці пройшла довгий шлях свого становлення. У 1927 р. в складі Наркомпраці СРСР та республіканських наркоматів, у тому числі і в УРСР, була утворена Державна гірничотехнічна інспекція, а на місцях — окружні, губернські, районні та дільничні гірничотехнічні інспекції, які виконували також функції котлонагляду. З 1933 по 1936 рр. інспекції перебували в підпорядкуванні профспілок. У 1937-1946 рр. гірничий нагляд та котлонагляд здійснювали відомчі інспекції. У 1947 р. при Раді Міністрів СРСР було утворено Головне управління гірничого нагляду та 18 управлінь округів і 50 управлінь гірничих районів на місцях. В утворений у травні 1958 р. Державний комітет Ради Міністрів Української РСР по нагляду за безпечним веденням робіт у промисловості та гірничому нагляду увійшло 7 управлінь округів, які здійснювали нагляд у вугільній, гірничодобувній та нерудній, нафтогазодобувній промисловості, на об'єктах котлонагляду та підймальних спорудах, а також за охороною надр. Розпад Радянського Союзу, проголошення суверенної України в 1991 р. дали поштовх до давно назрілої реорганізації державного нагляду за безпечним веденням робіт у народному господарстві України.

З ініціативи **Держгіртехнагляду України**, з участю профспілок, органів державної виконавчої влади був розроблений вперше в країнах СНД і в жовтні 1992 р. прийнятий Верховною Радою України **Закон "Про охорону праці"**. Відповідно до цього Закону постановою Кабінету Міністрів України від 27 січня 1993 р. № 62 було створено **Державний комітет України по нагляду за охороною праці (Держнаглядохоронпраці)**, якому було передано функції державного нагляду за охороною праці в усіх галузях народного господарства.

У 2000 р. після кількох реорганізацій було утворено **Державний департамент з нагляду за охороною праці Міністерства праці та соціальної політики** із штатною чисельністю працівників територіальних управлінь Держнаглядохоронпраці близько 3 тис. Для забезпечення технічної підтримки державного нагляду в системі Держнаглядохоронпраці діяло 27 експертно-технічних центрів (ЕТЦ) із загальною чисельністю працюючих 1500 чоловік.

З метою підвищення ефективності державного нагляду за охороною праці та відповідно до пункту 15 частини першої статті 106 Конституції України указом Президента України від 18 вересня 2002 р. № 834/2002 на базі Державного департаменту з нагляду за охороною праці утворено **Державний комітет України з нагляду за охороною праці**, як центральний орган виконавчої влади у цій сфері. Пізніше запрацював **Державний комітет України з промислової безпеки, охорони праці та гірничого нагляду**, правонаступником якого з 2011 р. стала **Державна служба гірничого нагляду та промислової безпеки України (Держгірпромнагляд України)**, діяльність якої спрямовувалась і координувалась Кабінетом Міністрів України через Міністра надзвичайних ситуацій України. Держгірпромнагляд України забезпечував реалізацію державної політики з промислової безпеки, охорони праці, державного гірничого нагляду, охорони надр та державного регулювання у сфері безпечного поводження з вибуховими матеріалами промислового призначення.

В кінці 2014 р., відповідно до вимог постанови Кабінету Міністрів від 10 вересня 2014 р. № 442 "Про оптимізацію системи центральних органів виконавчої влади", в результаті реорганізації шляхом злиття Державної служби гірничого нагляду та промислової безпеки України та Державної інспекції з питань праці, а також передачі Держсанепідслужбою функцій з реалізації державної політики в сфері гігієни праці та дозиметричного контролю робочих місць і доз опромінення працівників, була утворена *Державна служба України з питань праці (Держпраці)*.

22.10.2001 р. наказом Мінпраці № 432 була затверджена і впроваджується в життя *Концепція управління охороною праці*, в якій визначені шляхи реформування управління охороною праці в Україні. Науково-технічний прогрес вносить принципові нововведення у всі сфери сучасного матеріального виробництва, при цьому докорінним чином змінюються знаряддя та предмети праці, методи обробки інформації, що в свою чергу змінює умови праці. В Україні питаннями подальшого вдосконалення охорони праці в сучасних умовах, проведенням фундаментальних та прикладних наукових досліджень з питань безпеки праці та виробничого середовища, управління і нагляду за охороною праці, координацією робіт у науково-технічній сфері охорони праці займаються: Національний науково-дослідний інститут (НДІ) охорони праці (м. Київ), Український НДІ пожежної безпеки (м. Київ), Інститут медицини праці АМН України (м. Київ), Державний НДІ техніки безпеки хімічних виробництв (м. Северодонецьк), НДІ медико-екологічних проблем Донбасу та вугільної промисловості (м. Донецьк), Український НДІ промислової медицини (м. Кривий Ріг), Харківський НДІ гігієни праці та профзахворювань, Інститут екогігієни та токсикології ім. Л. І. Медведя (м. Київ), Український НДІ медицини транспорту (м. Одеса), галузеві НДІ, проектно-конструкторські установи, навчальні заклади та ін.

Значний вклад у розвиток охорони праці внесла *Міжнародна організація праці (МОП)* — одна з найдавніших міжнародних організацій, яка була створена у 1919 році і розвивалася спочатку як автономна інституція при Лізі Націй, а з 1946 року – як перша спеціалізована установа Організації Об'єднаних Націй. До основних напрямів діяльності МОП належать: участь у міжнародно-правовому регулюванні праці шляхом розроблення та ухвалення нормативних актів (конвенцій і рекомендацій) з питань умов праці та життя працівників; розроблення та здійснення міжнародних цільових програм, спрямованих на вирішення важливих соціально-трудова проблем (зайнятість, умови праці та ін.); надання допомоги державам – членам МОП в удосконаленні національного трудового законодавства, професійно-технічної підготовки працівників, поліпшенні умов праці тощо шляхом здійснення міжнародних програм технічного співробітництва, проведення дослідницьких робіт та видавничої діяльності. МОП прийняла близько 200 конвенцій і понад 250 рекомендацій з різних соціально-трудова проблем. На цей час Україна ратифікувала понад 50 конвенцій МОП, серед яких — найважливіші нормативні акти, що стосуються основоположних прав людини та охорони праці.

В нашій державі налагоджено *співробітництво в галузі охорони праці з Європейським Союзом*. Так, в рамках програми *Tacis* ведуться роботи над проектом "*Сприяння в забезпеченні охорони праці в Україні (з метою підвищення рівня ефективності)*". Основні напрями цього проекту включають: удосконалення нормативної бази в галузі охорони праці; створення інформаційного центру агітації та пропаганди з питань охорони праці; відпрацювання на підприємствах механізму економічних розрахунків, направлених на створення безпечних і здорових умов праці. У відповідності з *Угодою про співробітництво в галузі охорони праці* спеціалісти України разом із спеціалістами інших держав СНД проводять загальну роботу по удосконаленню *Системи стандартів безпеки праці*, розробці та узгодженню *нормативної бази щодо охорони праці для країн СНД*.

Лекція № 1 : Загальні питання охорони праці

План

- 1.1. Поняття праці та охорони праці.
- 1.2. Неприятливі виробничі фактори.
- 1.3. Професійні захворювання, травми та нещасні випадки на виробництві.
- 1.4. Основи охорони праці як навчальна дисципліна.

1.1. Поняття праці та охорони праці

Однією зі специфічних форм людської діяльності є трудова діяльність, під якою розуміється не лише праця в класичному її розумінні (процес, що відбувається між людиною і природою з використанням певних знарядь, протягом якого людина впливає на природу і використовує її з метою виробництва матеріальних благ, необхідних для задоволення своїх потреб), а будь-яка діяльність (наукова, творча, художня, надання послуг тощо), якщо вона здійснюється в рамках трудового законодавства. **Трудова діяльність** — це джерело розвитку суспільства, створення матеріальних, культурних і духовних цінностей, передумова існування як кожної окремої людини, так і людства в цілому.

Роботодавець — власник підприємства, установи, організації або уповноважений ним орган, незалежно від форм власності, виду діяльності, господарювання, і фізична особа, яка використовує найману працю. **Працівник** — особа, яка працює на підприємстві, в організації, установі та виконує обов'язки або функції згідно з трудовим договором (контрактом). **Праця** — цілеспрямована діяльність людини, в результаті якої створюються матеріальні блага, необхідні для задоволення її власних потреб, а також духовні цінності, що слугують суспільству. Для людини праця є не лише необхідністю, а й потребою. Вона є умовою існування людини та суспільства загалом. Однак за певних умов, коли в процесі праці мають місце шкідливі та небезпечні чинники, які безпосередньо впливають на працюючу людину, можуть проявлятися негативні наслідки праці. Ось чому з поняттям "праця" супутньо слідує й інше — "охорона праці".

Охорона праці — це система правових, соціально-економічних, організаційно-технічних, санітарно-гігієнічних і лікувально-профілактичних заходів та засобів, спрямованих на збереження життя, здоров'я і працездатності людини у процесі трудової діяльності (праці).

Основною метою охорони праці є : 1) запобігання травматизму та професійних захворювань; 2) створення безпечних і нешкідливих умов праці; 3) збереження здоров'я та працездатності; 4) підвищення продуктивності праці; 5) попередження аварійних ситуацій. Для досягнення поставленої мети необхідно вирішити **дві групи завдань:** а) **наукові** — аналіз конкретних моделей системи «людина-техніка-виробниче середовище», виявлення небезпечних і шкідливих виробничих чинників, їх взаємозв'язку, ступеня впливу на людину; б) **практичні** — розроблення заходів та засобів щодо створення безпечних умов праці при здійсненні трудового процесу.

Охорона праці водночас вирішує дві задачі: 1) **інженерно-технічну**, що передбачає запобігання небезпечним подіям під час трудового процесу шляхом: заміни небезпечних матеріалів менш небезпечними; переходу на нові технології, які зменшують ризик травмування і захворювання; проектування і конструювання устаткування з урахуванням вимог безпеки праці; розробки засобів індивідуального та колективного захисту; 2) **соціальної**, пов'язану з відшкодуванням матеріальної та соціальної шкоди, отриманої внаслідок нещасного випадку або роботи в несприятливих умовах, тобто захист працівника та його прав.

Виходячи з поставлених перед нею задач, охорона праці складається з правових та організаційних основ, виробничої санітарії, виробничої та пожежної безпеки на виробництві. **Правові та організаційні основи охорони праці** являють собою комплекс взаємопов'язаних законів та інших нормативно-правових

актів, соціально-економічних та організаційних заходів, спрямованих на правильну і безпечну організацію праці, забезпечення працюючих засобами захисту, компенсацію за важку роботу та роботу в шкідливих умовах, навченість працівників безпечному веденню робіт, регламентацію відповідальності та відшкодування шкоди в разі ушкодження здоров'я працівника або його смерті. **Виробнича санітарія** — комплекс організаційних, гігієнічних і санітарно-технічних заходів та засобів, спрямованих на запобігання або зменшення дії на працюючих шкідливих виробничих факторів. **Виробнича безпека** — безпека від нещасних випадків та аварій на виробничих об'єктах і від їх наслідків, що забезпечується комплексом організаційних та технічних заходів та засобів, спрямованих на запобігання або зменшення дії на працюючих небезпечних виробничих факторів. **Пожежна безпека на виробництві** — комплекс заходів та засобів, спрямованих на запобігання запалювань, пожеж та вибухів у виробничому середовищі, а також на зменшення негативної дії небезпечних та шкідливих факторів, які утворюються в разі їх виникнення.

Державна політика в галузі охорони праці спрямована на створення належних, безпечних і здорових умов праці, запобігання нещасним випадкам та професійним захворюванням. **Основні принципи державної політики України у галузі охорони праці:** 1) пріоритет життя і здоров'я працівників, повна відповідальності роботодавця за створення належних, безпечних і здорових умов праці; 2) підвищення рівня промислової безпеки шляхом забезпечення суцільного технічного контролю за станом виробництва, технологій та продукції, а також сприяння підприємствам у створенні безпечних та нешкідливих умов праці; 3) комплексне розв'язання завдань охорони праці на основі загальнодержавної, галузевих, регіональних програм з цього питання та з урахуванням інших напрямів економічної і соціальної політики, досягнень в галузі науки і техніки та охорони довкілля; 4) соціальний захист працівників, повне відшкодування шкоди особам, які потерпіли від нещасних випадків на виробництві та професійних захворювань; 5) встановлення єдиних вимог з охорони праці для всіх підприємств та суб'єктів підприємницької діяльності незалежно від форм власності та видів діяльності; 6) адаптація трудових процесів до можливостей працівника з урахуванням його здоров'я та психологічного стану; 7) використання економічних методів управління охороною праці, участі держави у фінансуванні заходів щодо охорони праці, залучення добровільних внесків та інших надходжень на ці цілі, отримання яких не суперечить законодавству; 8) інформування населення, проведення навчання, професійної підготовки і підвищення кваліфікації працівників з питань охорони праці; 9) забезпечення координації діяльності органів державної влади, установ, організацій, об'єднань громадян, що розв'язують проблеми охорони здоров'я, гігієни та безпеки праці, а також співробітництва і проведення консультацій між роботодавцями та працівниками, між усіма соціальними групами під час прийняття рішень з охорони праці на місцевому та державному рівнях.

1.2. Несприятливі виробничі фактори

Під час виконання людиною трудових обов'язків на неї діє сукупність фізичних, хімічних, біологічних та соціальних чинників, які формують **виробниче середовище**. Воно забезпечує життєдіяльність під час виконання трудових обов'язків, в тому числі і працездатність, але за певних обставин ці ж чинники можуть являти небезпеку і причиняти шкоду людині. Будь-які реальні виробничі умови характеризуються, як правило, наявністю деякої небезпеки для працюючого, що полягає у можливості захворювання, отримання травми чи іншого ушкодження організму. **Умови праці** – сукупність чинників виробничого середовища і трудового процесу, які впливають на здоров'я і працездатність людини під час виконання нею трудових обов'язків.

Реальне виробництво супроводжується шкідливими та небезпечними чин-

никами (факторами) і має певний **виробничий ризик** – ймовірність ушкодження здоров'я працівника під час виконання ним трудових обов'язків, що зумовлена ступенем шкідливості та/або небезпечності умов праці та науково-технічним станом виробництва. **Безпека праці** – такий стан умов праці, при яких виключена дія на працюючого несприятливих виробничих факторів.

Несприятливі виробничі фактори (чинники) поділяються на:

1. **шкідливий виробничий фактор** – небажане явище, що супроводжує виробничий процес, вплив якого на працюючого може призвести до погіршення самопочуття, зниження працездатності, захворювання (виробничо зумовленого чи професійного) і навіть смерті, як результату захворювання;
2. **небезпечний виробничий фактор** – небажане явище, що супроводжує виробничий процес, дія якого за певних умов може призвести до травми або іншого раптового погіршення здоров'я працівника (гострого отруєння, гострого захворювання) і навіть до раптової смерті.

Носіями небезпечних та шкідливих чинників є предмети праці, засоби виробництва, продукти праці, енергія, природно-кліматичне середовище, флора, фауна, люди. Однією з причин появи несприятливих виробничих факторів є небезпечні речовини. **Небезпечна речовина** – це хімічна, токсична, вибухова, окислювальна, горюча речовина, біологічні агенти та речовини біологічного походження (біохімічні, мікробіологічні, біотехнологічні препарати, патогенні для людей і тварин мікроорганізми тощо), які становлять небезпеку для життя і здоров'я людей та довкілля, сукупність властивостей речовин і/або особливостей їх стану, внаслідок яких за певних обставин може створитися загроза життю і здоров'ю людей, довкіллю, матеріальним та культурним цінностям.

Небезпечні та шкідливі виробничі чинники за природою дії поділяються на такі групи: **фізичні, хімічні, біологічні, психофізіологічні та соціальні**.

До **фізичних небезпечних та шкідливих виробничих чинників** належать: машини та механізми або їх елементи, а також вироби, матеріали, заготовки тощо, які рухаються або обертаються; конструкції, які руйнуються; системи, устаткування або елементи обладнання, які знаходяться під підвищеним тиском; підвищена запиленість та загазованість повітря; підвищена або понижена температура повітря, поверхонь приміщення, обладнання, матеріалів; підвищені рівні шуму, вібрації, інфразвуку, ультразвуку, іонізуючих та електромагнітних випромінювань, статичної електрики; підвищені чи понижені барометричний тиск, вологість, іонізація та рухомість повітря; підвищене значення напруги в електричній мережі; підвищена напруженість електричного, магнітного полів; відсутність чи нестача природного світла; недостатня штучна освітленість робочої зони; підвищена яскравість світла; понижена контрастність; прямий та віддзеркалений блиск; підвищена пульсація світлового потоку; гострі кромки, задирки, шершавість на поверхні заготовок, інструментів та обладнання; розташування робочих місць на значній висоті відносно землі (підлоги).

До **хімічних небезпечних та шкідливих виробничих чинників** належать хімічні речовини, які за характером дії на організм людини поділяються на **загальнотоксичні, подразнювальні, сенсibiliзуючі, канцерогенні, мутагенні та такі, що впливають на репродуктивну функцію**.

До **біологічних небезпечних та шкідливих виробничих чинників** належать патогенні мікроорганізми (бактерії, віруси, рикетсії, спірохети, грибки, найпростіші) та продукти їх життєдіяльності, мікроорганізми-продуценти, живі клітини і спори, що містяться в препаратах, а також макроорганізми (рослини та тварини).

До **психофізіологічних небезпечних та шкідливих виробничих чинників** належать **фізичні** (статичні й динамічні) і **нервово-психічні перевантаження** (інтелектуальні, сенсорні та емоційні навантаження, монотонність праці).

До **соціальних небезпечних та шкідливих виробничих чинників** належать

неякісна організація роботи, понаднормова робота, необхідність роботи в колективі з поганими відносинами між його членами, соціальна ізоляція з відривом від сім'ї, зміна біоритмів, незадоволеність роботою, фізична та/або словесна образа та її ризик, насильство та його ризик. Один і той же небезпечний чи шкідливий виробничий чинник за природою своєї дії може належати одночасно до різних груп. Залежно від кількісної характеристики (рівня, концентрації), тривалості впливу, шкідливий виробничий чинник може стати небезпечним.

Небезпечні та шкідливі фактори характеризуються **потенціалом, якістю, часом існування або дії на людину, імовірністю появи, розмірами зони дії**.

Потенціалом визначається **виробничий фактор** з кількісного боку, наприклад, рівень шуму, сила електричного струму, концентрація газів у повітрі, дисперсність пилу. **Якість фактора** відбиває його специфічні особливості, які впливають на організм людини. Це, наприклад, частотний спектр шуму, дисперсність пилу, рід електричного струму.

Простір, де постійно діють або періодично виникають небезпечні й шкідливі виробничі фактори, які можуть впливати на людину, називають **небезпечною виробничою зоною**. **Небезпечні виробничі зони** можуть бути **постійними** або **тимчасовими**. Вони характеризуються геометричними розмірами, а **змінні зони** — ще й імовірністю виникнення. **Небезпечні виробничі зони** можуть бути **локальними** (розміри яких співвідносні з розмірами людини) і **розгорнутими** (розміри яких суттєво перевищують розміри людини).

За можливим характером впливу на людину несприятливі виробничі чинники поділяються на **прості** (електричний струм, підвищена забрудненість повітря тощо) та **похідні**, які викликаються взаємодією простих факторів (вибухи, пожежі). **За наслідками** розрізняють чинники, котрі викликають **втому людини** (нервово-психічне та фізичне перенавантаження), **захворювання** (загальні та професійні), **травматизм, аварії, пожежі**.

За збитком розрізняють чинники, котрі завдають **соціального збитку** (погіршують здоров'я, знижують тривалість життя, перешкоджають гармонійному розвитку особи тощо) та **економічного збитку** (зниження продуктивності праці, невиходи на роботу, оплата листків тимчасової непрацездатності).

1.3. Професійні захворювання, травми та нещасні випадки на виробництві

Захворювання — це порушення нормальної життєдіяльності організму, зумовлене функціональними та/або морфологічними змінами.

Професійне захворювання — паталогічний стан людини, обумовлений надмірним напруженням організму або дією шкідливого виробничого чинника під час трудової діяльності. **Діагноз професійного захворювання ставиться** у кожному випадку з урахуванням характеристики умов праці, тривалості роботи працюючого за даною професією, професійного «маршруту» працівника, даних попередніх періодичних медичних оглядів, результатів клініко-лабораторних та діагностичних досліджень. Цей діагноз встановлюється лише тоді, коли саме умови праці зумовили розвиток даного захворювання, тобто є його безумовною причиною. **Виробничо зумовлене захворювання** — захворювання, перебіг якого ускладнюється умовами праці, а частота якого перевищує частоту його у працівників, які не зазнають впливу певних професійних шкідливих факторів.

Професійне отруєння — професійне захворювання, що викликається вдиханням токсичних хімічних речовин, всмоктуванням їх через шкіру або попаданням в організм через шлунково-кишковий тракт.

Професійні захворювання та отруєння, що виникають протягом короткого проміжку часу (однієї зміни чи доби), називаються **гострими**, а такі, для виникнення яких потрібен довгий термін — **хронічними**. До **гострого професійного отруєння** належить захворювання, що виникло після однократного впливу

на працівника шкідливої речовини. До **гострого професійного захворювання** належить захворювання, що виникло після однократного (протягом не більш як однієї робочої зміни) впливу шкідливих факторів фізичного, біологічного та хімічного характеру. Воно може бути спричинене дією хімічних речовин, іонізуючого та електромагнітного випромінювання, значним фізичним навантаженням та перенапруженням окремих органів і систем людини. Сюди можуть належати також інфекційні, паразитарні та алергійні захворювання. До **хронічного професійного захворювання** належить захворювання, що виникло внаслідок провадження професійної діяльності працівника та зумовлюється виключно або переважно впливом шкідливих факторів виробничого середовища і трудового процесу, пов'язаних з роботою. До нього належить також захворювання, що виникло після багатократного та/або тривалого впливу шкідливих виробничих факторів. Хронічне професійне захворювання не завжди супроводжується втратою працездатності. Випадки професійних інфекційних захворювань та хронічних професійних інтоксикацій розслідуються як хронічні професійні захворювання.

Дія окремих несприятливих чинників виробничого середовища чи трудового процесу може призвести до **виробничої травми** — пошкодження тканин, порушення анатомічної цілісності організму людини або його функцій внаслідок впливу виробничих факторів. До травм відносять забиті місця на тілі, порізи, поранення, переломи кісток, опіки, обмороження, утоплення, ураження електричним струмом, блискавкою та іонізуючим випромінюванням, наслідки контакту з представниками флори та фауни тощо. Як правило, виробнича травма є наслідком нещасного випадку на виробництві.

Виробничі травми класифікують: 1) ***за видом агента, що призвів до травмування*** — механічні, термічні, хімічні, променеві, електричні, комбіновані та ін.; 2) ***за виробничими матеріальними причинами (носіями) травми*** — рухомі частини обладнання, готова продукція, відходи виробництва та ін.; 3) ***за локалізацією травм*** — травми очей, голови, рук, ніг, тулуба; 4) ***за ступенем тяжкості пошкоджень*** — легкі, тяжкі, смертельні; 5) ***за технологічними операціями*** — вантажно-розвантажувальні роботи, перевезення вантажів та ін.

Нещасний випадок на виробництві — раптове погіршення стану здоров'я чи настання смерті працівника під час виконання ним трудових обов'язків внаслідок короткочасного (тривалістю не довше однієї робочої зміни) впливу небезпечного виробничого чинника (чинників) чи середовища.

Нещасні випадки поділяють: 1) ***за кількістю потерпілих*** на такі, що сталися з одним працівником, і групові нещасні випадки, які сталися одночасно з двома і більше працівниками; 2) ***за ступенем тяжкості ушкодження здоров'я*** — без втрати працездатності, з втратою працездатності на 1 робочий день і більше, з тяжким наслідком, зі стійкою втратою працездатності (каліцтво) і смертельні (летальні); 3) ***за зв'язком з виробництвом*** — на такі, що пов'язані з виробництвом і не пов'язані з виробництвом.

Згідно **Постанови КМУ "Деякі питання розслідування та обліку нещасних випадків, професійних захворювань і аварій на виробництві"** від 30.11.2011 р. № 1232 (із змінами, внесеними згідно з Постановою КМУ № 76 від 04.03.2016), яка встановлює **"Порядок проведення розслідування та ведення обліку нещасних випадків, професійних захворювань і аварій на виробництві"**, під **нещасним випадком з працівниками на підприємствах, в установах та організаціях незалежно від форми власності або в їх філіях, представництвах, інших відокремлених підрозділах, розуміють** обмежену в часі подію або раптовий вплив на працівника небезпечного виробничого фактора чи середовища, що сталися у процесі виконання ним трудових обов'язків, внаслідок яких зафіксовано шкоду здоров'ю, зокрема від одержання поранення, травми, у тому числі внаслідок тілесних ушкоджень, гострого професійного захворювання і гострого професійного та інших отруєнь, одержання сонячного або

теплового удару, опіку, обмороження, а також у разі утоплення, ураження електричним струмом, блискавкою та іонізуючим випромінюванням, одержання інших ушкоджень внаслідок аварії, пожежі, стихійного лиха (землетрусу, зсуву, повені, урагану тощо), контакту з представниками тваринного і рослинного світу, які призвели до втрати працівником працездатності на один робочий день чи більше або до необхідності переведення його на іншу (легшу) роботу не менш як на один робочий день, зникнення, а також настання смерті працівника під час виконання ним трудових (посадових) обов'язків.

Роботодавець, одержавши повідомлення про нещасний випадок, зобов'язаний: 1) протягом однієї години передати з використанням засобів зв'язку та протягом доби на паперовому носії повідомлення про нещасний випадок: Фондові соціального страхування України за місцезнаходженням підприємства, на якому стався нещасний випадок; керівникові первинної організації профспілки незалежно від членства потерпілого в профспілці (у разі відсутності профспілки - уповноваженій найманими працівниками особі з питань охорони праці); органів державного пожежного нагляду за місцезнаходженням підприємства у разі настання нещасного випадку внаслідок пожежі; закладові державної санітарно-епідеміологічної служби, який здійснює санітарно-епідеміологічний нагляд за підприємством (у разі виявлення гострого професійного захворювання (отруєння); 2) протягом доби утворити комісію у складі не менш як три особи та організувати проведення розслідування. Роботодавець зобов'язаний створити належні умови для роботи комісії, компенсувати витрати, пов'язані з її діяльністю, а також залучених до роботи експертів, інших спеціалістів та сприяти роботі комісії з метою своєчасного і об'єктивного проведення розслідування.

До складу комісії входять керівник (спеціаліст) служби охорони праці або посадова особа, на яку роботодавцем покладено виконання функцій з охорони праці (голова комісії), представник Фонду за місцезнаходженням підприємства, представник первинної профспілки, а також представник підприємства, інші особи. До складу комісії не може входити безпосередній керівник робіт. У разі виявлення гострого професійного захворювання (отруєння) до складу комісії входить також представник закладу державної санітарно-епідеміологічної служби, який здійснює санітарно-епідеміологічний нагляд за підприємством. У разі відсутності на підприємстві, у фізичних осіб - підприємців чи в осіб, що забезпечують себе роботою самостійно, необхідної кількості осіб для утворення комісії до складу комісії входять представники роботодавця (роботодавець) та райдержадміністрації чи виконавчого органу місцевого самоврядування. **Потерпілий або уповноважена ним особа, яка представляє його інтереси, не входить до складу комісії, але має право** брати участь у її засіданнях, вносити пропозиції, подавати документи щодо нещасного випадку, давати відповідні пояснення, в тому числі викладати в усній і письмовій формі особисту думку щодо обставин і причин настання нещасного випадку та одержувати від голови комісії інформацію про хід проведення розслідування.

У разі коли нещасний випадок стався з фізичною особою - підприємцем чи особою, що забезпечує себе роботою самостійно та добровільно застрахована у Пенсійному фонді України за умови сплати нею внеску на загальнообов'язкове державне соціальне страхування від нещасного випадку на виробництві та професійного захворювання, розслідування організовує Фонд за місцем настання нещасного випадку, який утворює комісію у складі не менш як три особи. До складу комісії входять представник Фонду за місцем настання нещасного випадку (голова комісії) та представники райдержадміністрації чи облдержадміністрації за місцем настання нещасного випадку, первинної організації профспілки, членом якої є потерпілий, або територіального профоб'єднання за місцем настання нещасного випадку, якщо потерпілий не є членом профспілки. Проведення розслідування нещасного випадку, який стався з фізичною

особою - підприємцем чи особою, що забезпечує себе роботою самостійно і не застрахована у Пенсійному фонді України як платник єдиного внеску на загальнообов'язкове державне соціальне страхування, організовує територіальний орган Держпраці за місцем настання нещасного випадку, який утворює комісію у складі не менш як три особи. До складу комісії входять представник територіального органу Держпраці за місцем настання нещасного випадку (голова комісії) та представники місцевої держадміністрації за місцем настання нещасного випадку, первинної організації профспілки, членом якої є потерпілий, або територіального профоб'єднання за місцем настання нещасного випадку, якщо потерпілий не є членом профспілки.

Комісія зобов'язана протягом трьох робочих днів з моменту її утворення: обстежити місце настання нещасного випадку, одержати письмові пояснення потерпілого, якщо це можливо, опитати осіб - свідків нещасного випадку та причетних до нього осіб; визначити відповідність умов праці та її безпеки вимогам законодавства про охорону праці; з'ясувати обставини і причини настання нещасного випадку; вивчити первинну медичну документацію (журнал реєстрації травматологічного пункту лікувально-профілактичного закладу, звернення потерпілого до медичного пункту або медико-санітарної частини підприємства, амбулаторну картку та історію хвороби потерпілого, документацію відділу кадрів, відділу (служби) охорони праці тощо); визначити, пов'язаний чи не пов'язаний нещасний випадок з виробництвом; установити осіб, які допустили порушення вимог законодавства про охорону праці, а також розробити план заходів щодо запобігання подібним нещасним випадкам; скласти у п'яти примірниках **акт проведення розслідування нещасного випадку за формою Н-5 та акт про нещасний випадок, пов'язаний з виробництвом, за формою Н-1** (у разі, коли нещасний випадок визнано таким, що пов'язаний з виробництвом) і передати їх роботодавцеві для затвердження; скласти у разі виявлення гострого професійного захворювання (отруєння), пов'язаного з виробництвом, крім актів за формою Н-5 і Н-1, у шістьох примірниках **картку обліку професійного захворювання (отруєння) за формою П-5**. Акти за формою Н-5 і Н-1 підписуються головою та всіма членами комісії.

Обставинами, за яких нещасний випадок визнається таким, що пов'язаний з виробництвом, і складається акт за формою Н-1, є: 1) виконання потерпілим трудових (посадових) обов'язків за режимом роботи підприємства, у тому числі у відрядженні; 2) перебування на робочому місці, на території підприємства або в іншому місці для виконання потерпілим трудових (посадових) обов'язків чи завдань роботодавця з моменту прибуття потерпілого на підприємство до його відбуття, що фіксується відповідно до правил внутрішнього трудового розпорядку підприємства, в тому числі протягом робочого та надурочного часу; 3) підготовка до роботи та приведення в порядок після закінчення роботи знарядь виробництва, засобів захисту, одягу, а також здійснення заходів щодо особистої гігієни, пересування по території підприємства перед початком роботи і після її закінчення; 4) виконання завдань відповідно до розпорядження роботодавця в неробочий час, під час відпустки, у вихідні, святкові та неробочі дні; 5) проїзд на роботу чи з роботи на транспортному засобі, що належить підприємству, або іншому транспортному засобі, наданому роботодавцем відповідно до укладеного договору; 6) використання власного транспортного засобу в інтересах підприємства з дозволу або за письмовим дорученням роботодавця чи безпосереднього керівника робіт; 7) виконання дій в інтересах підприємства, на якому працює потерпілий, тобто дій, які не належать до його посадових обов'язків, зокрема із запобігання виникненню аварій або рятування людей та майна підприємства, будь-які дії за дорученням роботодавця; участь у спортивних змаганнях, інших масових заходах та акціях, які проводяться підприємством самостійно або за рішенням органів управління за наявності відповідного роз-

порядження роботодавця; 8) ліквідація наслідків аварії, надзвичайної ситуації техногенного або природного характеру на виробничих об'єктах і транспортних засобах, що використовуються підприємством; 9) надання підприємством шефської (благодійної) допомоги іншим підприємствам, установам, організаціям за наявності відповідного рішення роботодавця; 10) перебування потерпілого у транспортному засобі або на його стоянці, на території вахтового селища, у тому числі під час змінного відпочинку, якщо настання нещасного випадку пов'язане з виконанням потерпілим трудових (посадових) обов'язків або з впливом на нього небезпечних чи шкідливих виробничих факторів чи середовища; 11) прямування потерпілого до об'єкта (між об'єктами) обслуговування за затвердженим маршрутом або до будь-якого об'єкта за дорученням роботодавця; 12) прямування потерпілого до місця чи з місця відрядження згідно з установленим завданням, у тому числі на транспортному засобі будь-якого виду та форми власності; 13) раптова серцева смерть потерпілого внаслідок гострої серцево-судинної недостатності під час перебування на підземних роботах (видобування корисних копалин, будівництво, реконструкція, технічне переоснащення і капітальний ремонт шахт, рудників, копалень, метрополітенів, підземних каналів, тунелів та інших підземних споруд, проведення геологорозвідувальних робіт під землею) або після підйому потерпілого на поверхню з даною ознакою, що підтверджено медичним висновком; 14) скоєння самогубства працівником плавскладу на суднах морського, річкового та рибпромислового флоту в разі перевищення обумовленого колективним договором строку перебування у рейсі або його смерті під час перебування у рейсі внаслідок впливу психофізіологічних, небезпечних чи шкідливих виробничих факторів; 15) оголошення потерпілого померлим унаслідок його зникнення, пов'язаного з нещасним випадком під час виконання ним трудових (посадових) обов'язків; 16) заподіяння тілесних ушкоджень іншою особою або вбивство потерпілого під час виконання чи у зв'язку з виконанням ним трудових (посадових) обов'язків або дій в інтересах підприємства незалежно від початку досудового розслідування, крім випадків з'ясування потерпілим та іншою особою особистих стосунків не виробничого характеру, що підтверджено висновком компетентних органів; 17) одержання потерпілим травми або інших ушкоджень внаслідок погіршення стану його здоров'я, яке сталося під впливом небезпечного виробничого фактора чи середовища у процесі виконання ним трудових (посадових) обов'язків, що підтверджено медичним висновком; 18) раптове погіршення стану здоров'я потерпілого або його смерті під час виконання трудових (посадових) обов'язків внаслідок впливу небезпечних чи шкідливих виробничих факторів та/або факторів важкості чи напруженості трудового процесу, що підтверджено медичним висновком, або якщо потерпілий не пройшов обов'язкового медичного огляду відповідно до законодавства, а робота, що виконувалася, протипоказана потерпілому відповідно до медичного висновку; 19) перебування потерпілого на території підприємства або в іншому місці роботи під час перерви для відпочинку та харчування, яка встановлюється згідно з правилами внутрішнього трудового розпорядку підприємства, технологічної перерви, а також під час перебування на території підприємства у зв'язку з проведенням виробничої наради, одержанням заробітної плати, проходженням обов'язкового медичного огляду тощо або проведенням з дозволу чи за ініціативою роботодавця професійних та кваліфікаційних конкурсів, спортивних змагань та тренувань чи заходів, передбачених колективним договором, якщо настання нещасного випадку пов'язано з впливом небезпечних чи шкідливих виробничих факторів, що підтверджено медичним висновком. Під **територією підприємства** розуміють земельну ділянку, яка надана йому у користування, а також ділянка, яка віднесена до території підприємства згідно з рішенням відповідної сільської, селищної, міської ради. Якщо організація орендує певні приміщення підприємства, нещасні випадки на

території підприємства з працівниками такої організації розслідуються і беруться на облік. **Медичний висновок** щодо встановлення зв'язку погіршення стану здоров'я працівника з впливом на нього небезпечних, шкідливих виробничих факторів, психоемоційних причин або протипоказань за станом здоров'я виконувати роботу видається лікувально-профілактичним закладом за місцем лікування або обстеження потерпілого у формі рішення лікарсько-експертної комісії на запит роботодавця та/або голови комісії. У такому запиті та доданих до нього матеріалах повинні міститися необхідні відомості про обставини нещасного випадку, результати дослідження умов праці і виробничого середовища, зокрема кількісні і якісні характеристики небезпечних, шкідливих виробничих факторів та/або факторів важкості чи напруженості трудового процесу, які передували настанню нещасного випадку.

Обставинами, за яких нещасні випадки не визнаються такими, що пов'язані з виробництвом, є: 1) перебування за місцем постійного проживання на території польових і вахтових селищ; 2) використання в особистих цілях без відома роботодавця транспортних засобів, устаткування, інструментів, матеріалів тощо, які належать або використовуються підприємством (крім випадків, що сталися внаслідок їх несправності, що підтверджено відповідними висновками); 3) погіршення стану здоров'я внаслідок отруєння алкоголем, наркотичними засобами, токсичними чи отруйними речовинами, а також їх дії (асфіксія, інсульт, зупинка серця тощо), що підтверджено відповідним медичним висновком, якщо це не пов'язано із застосуванням таких речовин у виробничому процесі чи порушенням вимог щодо їх зберігання і транспортування, або якщо потерпілий, який перебував у стані алкогольного, токсичного чи наркотичного сп'яніння, до настання нещасного випадку був відсторонений від роботи відповідно до вимог правил внутрішнього трудового розпорядку підприємства або колективного договору; 4) алкогольне, токсичне чи наркотичне сп'яніння, не зумовлене виробничим процесом, що стало основною причиною нещасного випадку за відсутності технічних та організаційних причин його настання, що підтверджено відповідним медичним висновком; 5) вчинення кримінального правопорушення, що встановлено обвинувальним вироком суду або постановою (ухвалою) про закриття кримінального провадження за нереабілітуючими підставами; 6) природна смерть, смерть від загального захворювання або самогубство (крім випадків, зазначених у підпункті 14), що підтверджено висновками судово-медичної експертизи та/або відповідною постановою про закриття кримінального провадження.

Однією з вагомих причин, які викликають виробничий травматизм та професійну захворюваність, є **аварія** — небезпечна подія техногенного характеру, що створює на об'єкті, території або акваторії загрозу для життя і здоров'я людей і призводить до руйнування будівель, споруд, інженерних комунікацій, обладнання і транспортних засобів, порушення виробничого або транспортного процесу чи завдає шкоди навколишньому природному середовищу. Аварії поділяються на дві категорії. **До I категорії належать аварії, внаслідок яких:** 1) смертельно травмовано 5 та більше осіб або травмовано 10 і більше осіб; 2) спричинено викид отруйних, радіоактивних та небезпечних речовин за межі санітарно-захисної зони підприємства; 3) збільшилася більш як у 10 разів концентрація забруднюючих речовин у навколишньому природному середовищі; 4) зруйновано будівлі, споруди чи основні конструкції об'єкта, що створило загрозу для життя і здоров'я працівників підприємства чи населення. **До II категорії належать аварії, внаслідок яких:** 1) смертельно травмовано до 5 осіб або травмовано від 4 до 10 осіб; 2) зруйновано будівлі, споруди чи основні конструкції об'єкта, що створило загрозу для життя і здоров'я працівників цеху, дільниці з чисельністю працюючих 100 і більше осіб.

Згідно **Постанови КМУ "Про затвердження Порядку розслідування та**

обліку нещасних випадків невиробничого характеру" від 22.03.2001 р. № 270 (із змінами, внесеними згідно з Постановою КМ № 76 від 04.03.2016), яка встановлює **"Порядок розслідування та обліку нещасних випадків невиробничого характеру"**, під **нещасними випадками невиробничого характеру** слід розуміти не пов'язані з виконанням трудових обов'язків травми, у тому числі отримані внаслідок заподіяних тілесних ушкоджень іншою особою, отруєння, самогубства, опіки, обмороження, утоплення, ураження електричним струмом, блискавкою, травми, отримані внаслідок стихійного лиха, контакту з тваринами тощо, які призвели до ушкодження здоров'я або смерті потерпілих.

До нещасних випадків невиробничого характеру, які підлягають розслідуванню, належать такі, що сталися під час: 1) прямування на роботу чи з роботи пішки, на громадському, власному або іншому транспортному засобі, що не належить підприємству, установі або організації і не використовувався в інтересах цієї організації; 2) переміщення повітряним, залізничним, морським, внутрішнім водним, автомобільним транспортом, в електротранспорті, метрополітені, на канатній дорозі, фунікулері та на інших видах транспортних засобів; 3) виконання громадських обов'язків (рятування людей, захист власності, правопорядку тощо, якщо це не входить до службових обов'язків); 4) виконання донорських функцій; 5) участі в громадських акціях (мітингах, демонстраціях, агітаційно-пропагандистській діяльності тощо); 6) участі у культурно-масових заходах, спортивних змаганнях; 7) проведення культурних, спортивних та оздоровчих заходів, не пов'язаних з навчально-виховним процесом у навчальних закладах; 8) використання газу у побуті; 9) вчинення протиправних дій проти особи, її майна; 10) користування або контакту із зброєю, боєприпасами та вибуховими матеріалами; 11) виконання робіт у домашньому господарстві, використання побутової техніки; 12) стихійного лиха; 13) перебування в громадських місцях, на об'єктах торгівлі та побутового обслуговування, у закладах лікувально-оздоровчого, культурно-освітнього та спортивно-розважального призначення, в інших організаціях, а також у рекреаційних зонах; 14) контакту з тваринами (у тому числі птахами, плазунами, комахами тощо) та рослинами (у тому числі грибами, водоростями тощо), що призвело до ушкодження здоров'я або смерті потерпілих; 15) споживання (використання) нехарчової продукції.

Факт ушкодження здоров'я внаслідок нещасного випадку встановлює і засвідчує лікувально-профілактичний заклад. Документом, який підтверджує ушкодження здоров'я особи, є листок непрацездатності чи довідка лікувально-профілактичного закладу. Нещасні випадки невиробничого характеру розслідуються незалежно від того, чи був потерпілий у стані психічного розладу, алкогольного або наркотичного сп'яніння. Лікувально-профілактичні заклади, до яких звернулися або були доставлені потерпілі внаслідок нещасних випадків, протягом доби надсилають письмове повідомлення про кожний нещасний випадок до районної держадміністрації; а про нещасний випадок із смертельним наслідком, пов'язаний із заподіянням тілесних ушкоджень іншою особою, а також нещасний випадок, що стався внаслідок контакту із зброєю, боєприпасами та вибуховими матеріалами або під час дорожньо-транспортної пригоди, - прокурору та органу досудового розслідування. Лікувально-профілактичні заклади, до яких звернулися або були доставлені потерпілі, ведуть реєстрацію нещасних випадків в окремому журналі.

Розслідування нещасних випадків невиробничого характеру проводиться з метою визначення їх обставин та причин. На підставі результатів розслідування розробляються заходи щодо запобігання подібним випадкам, а також щодо вирішення питань соціального захисту потерпілих. У процесі розслідування беруться до уваги листок непрацездатності чи довідка лікувально-профілактичного закладу, а також пояснення потерпілого та свідчення очевидців, а у разі потреби - керівника органу (організації), на території чи об'єкті якого стався неща-

сний випадок. Районна держадміністрація протягом доби з часу надходження від лікувально-профілактичного закладу повідомлення про нещасний випадок (за винятком нещасних випадків із смертельним наслідком) приймає рішення щодо утворення **комісії з розслідування нещасного випадку** у складі не менш як трьох осіб, до роботи якої можуть залучатися представники районної держадміністрації, Фонду соціального страхування України, організації, де працюють або навчаються потерпілі, організації, на території чи об'єкті якої стався нещасний випадок, а також представники органів охорони здоров'я, освіти, захисту прав споживачів, експерти страхової компанії. До розслідування нещасних випадків, які сталися під час прямування на роботу чи з роботи, залучаються представники відповідного профспілкового органу або уповноважені трудового колективу, якщо потерпілий не є членом профспілки. Нещасні випадки (за винятком групових), які сталися з працюючими особами, розслідуються комісією, утвореною організацією, де працює потерпілий, у складі голови комісії - посадова особа, яку визначає керівник організації, і членів комісії - керівника відповідного структурного підрозділу, представника профспілкової організації, членом якої є потерпілий, або уповноваженого трудового колективу. Рішення щодо розслідування нещасного випадку приймається керівником організації на підставі звернення потерпілого або особи, яка представляє його інтереси, листка непрацездатності або довідки лікувально-профілактичного закладу. Розслідування нещасного випадку проводиться протягом 10 календарних днів після утворення комісії. **За результатами розслідування складається акт за формою НТ** (невиробничий травматизм), який затверджується керівником органу (організації), що проводив розслідування.

1.4. Основи охорони праці як навчальна дисципліна

Починаючи з 1999/2000 навчального року при підготовці фахівців всіх спеціальностей і напрямів підготовки за освітньо-кваліфікаційним рівнем "бакалавр" у всіх вищих закладах освіти України незалежно від форми власності здійснюється вивчення **нормативної дисципліни "Основи охорони праці"**.

Основи охорони праці — це нормативна дисципліна, яка вивчається з метою формування у майбутніх фахівців з вищою освітою необхідного в їхній подальшій професійній діяльності рівня знань та умінь з правових і організаційних питань охорони праці, з питань гігієни праці, виробничої санітарії, техніки безпеки та пожежної безпеки, визначеного відповідними державними стандартами освіти, а також активної позиції щодо практичної реалізації принципу пріоритетності охорони життя та здоров'я працівників по відношенню до результатів виробничої діяльності. Дана дисципліна є комплексною й базується як на загальноосвітніх (фізика, хімія, математика тощо) так і на загальнотехнічних та спеціальних дисциплінах (опір матеріалів, електротехніка, технологія та устаткування виробничих процесів). Особливо тісно дисципліна "Основи охорони праці" пов'язана з безпекою життєдіяльності, науковою організацією праці, ергономікою, інженерною психологією та технічною естетикою. Всі вищевказані дисципліни належать до комплексу наук, що вивчають людину в процесі праці. В них єдина мета — сприяти збереженню здоров'я та працездатності людини, підвищенню її продуктивності праці, усуненню або зменшенню впливу на неї шкідливих і небезпечних виробничих чинників. У той же час, всі вони підходять до вирішення поставленої мети з різних сторін і на різних рівнях.

Безпека життєдіяльності — це дисципліна, яка вивчає загальні закономірності виникнення небезпек, їх властивості та особливості впливу на людину, наслідки такого впливу, а також способи та засоби захисту життя та здоров'я людини й середовища її проживання від реальних та потенційних небезпек.

Наукова організація праці займається вивченням, розробкою та впровадженням у практику раціональної побудови трудового процесу, при якій забез-

печується висока продуктивність праці, створюються умови для збереження здоров'я працівників, збільшується період їх трудової діяльності.

Ергономіка досліджує, розробляє та дає рекомендації щодо конструювання, виготовлення та експлуатації технічних засобів, які забезпечують людині в процесі праці необхідні зручності, зберігають її сили, працездатність та здоров'я. **Інженерна психологія** вивчає взаємодію людини з новою технікою і встановлює функціональні можливості людини в трудових процесах з метою створення таких умов праці, при яких зберігаються високі психофізіологічні можливості людини. **Технічна естетика** встановлює залежність умов та результатів праці від архітектурного, конструктивного та художнього вирішення знарядь праці, робочих місць, дільниць, цехів, санітарно-побутових та інших допоміжних приміщень — всього, що оточує людину на виробництві.

Методологічною основою дисципліни "Основи охорона праці" є науковий аналіз умов праці, технологічних процесів, виробничого обладнання, робочих місць, трудових операцій, організації виробництва з метою виявлення шкідливих і небезпечних виробничих чинників, виникнення можливих аварійних ситуацій. На підставі такого аналізу розробляються заходи та засоби щодо усунення небезпечних і шкідливих виробничих чинників, створення здорових і безпечних умов праці. **Основна мета дисципліни "Основи охорона праці"** — надати майбутнім фахівцям знання основ охорони праці, реалізація яких на практиці сприятиме покращенню умов праці, підвищенню її продуктивності, запобіганню професійних захворювань, виробничого травматизму, аварій.

Дисципліна "Основи охорони праці" складається з наступних розділів:

1) загальні питання охорони праці; 2) правові та організаційні основи охорони праці; 3) державне управління охороною праці, державний нагляд і громадський контроль за охороною праці; 4) організація охорони праці на підприємстві; 5) навчання з питань охорони праці; 6) профілактика травматизму та професійних захворювань; 7) основи фізіології та гігієни праці; 8) основи виробничої безпеки; 9) основи пожежної профілактики на виробничих об'єктах. Питанням охорони праці певне місце відводиться у загальнотехнічних і спеціальних дисциплінах. Однак з такими загальними питаннями охорони праці, які об'єднані у систему законодавчих, соціально-економічних, організаційно-технічних, санітарно-гігієнічних і лікувально-профілактичних заходів та засобів студент знайомиться лише підчас вивчення самостійної дисципліни "Основи охорони праці".

Запитання для самоконтролю

1. Що розуміють під працею та охороною праці?
2. Проаналізуйте основну мету охорони праці та групи завдань, які необхідно вирішити для її досягнення.
3. Поясніть, чим відрізняються між собою шкідливі та небезпечні виробничі чинники?
4. Проаналізуйте, на які групи за природою дії поділяються небезпечні та шкідливі виробничі чинники?
5. З'ясуйте, як небезпечні та шкідливі виробничі фактори характеризуються потенціалом, якістю, часом існування або дії на людину та імовірністю появи?
6. Визначте, на які поділяються несприятливі виробничі чинники за можливим характером впливу на людину, наслідками та збитком?
7. Наведіть основні класифікації виробничих травм.
8. Поясніть, що таке професійне захворювання, та охарактеризуйте особливості постановки цього діагнозу.
9. Чим визначаються виробничо зумовлені захворювання?
10. Охарактеризуйте "Основи охорона праці" як комплексну дисципліну.
11. Дайте визначення такої нормативної дисципліни, як "Безпека життєдіяльності", "Наукова організація праці", "Ергономіка", "Інженерна психологія".
12. З'ясуйте методологічну основу дисципліни "Основи охорона праці"?

Лекція № 2 : Правові та організаційні основи охорони праці в Україні

План

- 2.1. Основні законодавчі та нормативні акти про охорону праці.
- 2.2. Закон України "Про охорону праці".
- 2.3. Кодекс законів про працю України.
- 2.4. Нормативні акти про охорону праці, що діють у межах підприємства.
- 2.5. Інструкції з охорони праці.
- 2.6. Відповідальність за порушення законодавства про охорону праці.
- 2.7. Основні положення загальнообов'язкового державного соціального страхування в контексті охорони праці.

2.1. Основні законодавчі та нормативні акти про охорону праці

Законодавчими актами, що визначають основні положення про охорону праці, є *загальні закони України*, а також *спеціальні законодавчі акти*.

До загальних законів, що визначають основні положення про охорону праці належать:

1. Конституція України;
2. Закон України "Про охорону праці";
3. Кодекс законів про працю України (КЗпП);
4. Закон України "Основи законодавства України про охорону здоров'я";
5. Закон України "Про дорожній рух";
6. Закон України "Про використання ядерної енергії та радіаційну безпеку";
7. Закон України "Про забезпечення санітарного та епідемічного благополуччя населення";
8. Закон України "Про загальнообов'язкове державне соціальне страхування";
9. Закон України "Про колективні договори і угоди";
10. Закон України "Про основні засади державного нагляду (контролю) у сфері господарської діяльності".

Спеціальними законодавчими актами в галузі охорони праці є:

- 1) Нормативно-правові акти з охорони праці (НПАОП);
- 2) Державні стандарти України з питань безпеки праці (ДСТУ);
- 3) Міждержавні стандарти Системи стандартів безпеки праці (ССБП);
- 4) Державні санітарні норми (ДСН)
- 5) Державні санітарні правила і норми (ДСанПіН);
- 6) Державні будівельні норми (ДБН);
- 7) Нормативні акти з пожежної безпеки (НАПБ) та інші нормативні документи.

Нормативно-правові акти з охорони праці (НПАОП) — це правила, норми, регламенти, положення, стандарти, інструкції та інші документи, обов'язкові для виконання. Законодавством передбачено, що залежно від сфери дії НПАОП можуть бути міжгалузевими або галузевими.

Міжгалузевий нормативно-правовий акт з охорони праці — це НПАОП загальнодержавного користування, дія якого поширюється на всі підприємства, установи, організації народного господарства України незалежно від їх відомчої (галузевої) належності та форм власності.

Галузевий нормативно-правовий акт з охорони праці — це НПАОП, дія якого поширюється на підприємства, установи і організації незалежно від форм власності, що відносяться до певної галузі.

Державні НПАОП необхідно відрізнити від відомчих документів про охорону праці (ВДОП), які можуть розроблятися на їх основі і затверджуватися міністерствами, відомствами України або асоціаціями, концернами та іншими об'єднаннями підприємств з метою конкретизації вимог НПАОП залежно від специфіки галузі.

Державні стандарти Системи стандартів безпеки праці (ГОСТ ССБТ) колишнього СРСР застосовуються на території України до їх заміни іншими нормативними документами, якщо вони не протирічать чинному законодавству України. Відповідно до Угоди про співробітництво в галузі охорони праці, укладеної керівниками урядів держав СНД, стандарти ССБТ надалі визнаються Україною як міждержавні стандарти за узгодженим переліком, що переглядається в міру необхідності з урахуванням національного законодавства держав СНД та результатів спільної роботи, спрямованої на удосконалення Системи стандартів безпеки праці.

Затвердженні НПАОП вносяться до Державного Реєстру нормативно-правових актів з охорони праці (Реєстр НПАОП), який веде Держпраці.

2.2. Закон України "Про охорону праці"

Закон України "Про охорону праці" від 14.10.1992 № 2694-ХІІ (в редакції від 05.04.2015) визначає основні положення щодо реалізації конституційного права працівників на охорону їх життя і здоров'я у процесі трудової діяльності, на належні, безпечні і здорові умови праці, регулює за участю відповідних органів державної влади відносини між роботодавцем і працівником з питань безпеки, гігієни праці та виробничого середовища і встановлює єдиний порядок організації охорони праці в Україні. Він складається з преамбули та 9 розділів.

У розділі I "Загальні положення" окреслюється дія цього Закону (*ст. 2*), який поширюється на всіх юридичних та фізичних осіб, які використовують найману працю, та на всіх працюючих. У *ст. 3* йдеться про те, що законодавство про охорону праці складається з цього Закону, Кодексу законів про працю України, Закону України "Про загальнообов'язкове державне соціальне страхування" та прийнятих відповідно до них НПАОП. Крім того, при укладанні міжнародних договорів, на обов'язковість яких надала згоду Верховна Рада України, в яких встановлено інші норми, ніж ті, що передбачені законодавством України про охорону праці, застосовуються норми міжнародного договору.

У розділі II "Гарантії прав на охорону праці" передбачено, що під час укладання трудового договору роботодавець повинен проінформувати працівника під розписку про умови праці та про наявність на його робочому місці небезпечних і шкідливих виробничих факторів, які ще не усунуто, можливі наслідки їх впливу на здоров'я та про права працівника на пільги і компенсації за роботу в таких умовах відповідно до законодавства і колективного договору. Працівнику не може пропонуватися робота, яка за медичним висновком протипоказана йому за станом здоров'я. Усі працівники підлягають загальнообов'язковому державному соціальному страхуванню від нещасного випадку на виробництві та професійного захворювання, які спричинили втрату працездатності (*ст. 5*).

Працівник має право відмовитися від дорученої роботи, якщо створилася виробнича ситуація, небезпечна для його життя чи здоров'я або для людей, які його оточують, або для виробничого середовища чи довкілля. Він зобов'язаний негайно повідомити про це безпосереднього керівника або роботодавця. Факт наявності такої ситуації за необхідності підтверджується спеціалістами з охорони праці підприємства за участю представника профспілки, членом якої він є, або уповноваженої працівниками особи з питань охорони праці (якщо професійна спілка на підприємстві не створювалася), а також страхового експерта з охорони праці. За період простою з причин, які виникли не з вини працівника, за ним зберігається середній заробіток. Також, працівник має право розірвати трудовий договір за власним бажанням, якщо роботодавець не виконує законодавства про охорону праці, не додержується умов колективного договору з цих питань. У цьому разі працівникові виплачується вихідна допомога в розмірі, передбаченому колективним договором, але не менше тримісячного заробітку (*ст. 6*).

Працівника, який за станом здоров'я відповідно до медичного висновку потребує надання легшої роботи, роботодавець повинен перевести за згодою працівника на таку роботу на термін, зазначений у медичному висновку, і у разі потреби встановити скорочений робочий день та організувати проведення навчання працівника з набуття іншої професії відповідно до законодавства.

На час зупинення експлуатації підприємства, цеху, дільниці, окремого виробництва або устаткування органом державного нагляду за охороною праці чи службою охорони праці **за працівником зберігаються місце роботи, а також середній заробіток (ст. 6).**

Працівники, зайняті на роботах з важкими та шкідливими умовами праці, безоплатно забезпечуються лікувально-профілактичним харчуванням, молоком або рівноцінними харчовими продуктами, газованою соляною водою, мають право на оплачувані перерви санітарно-оздоровчого призначення, скорочення тривалості робочого часу, додаткову оплачувану відпустку, пільгову пенсію, оплату праці у підвищеному розмірі та інші пільги і компенсації, що надаються в порядку, визначеному законодавством. У разі роз'їзного характеру роботи працівникові виплачується грошова компенсація на придбання лікувально-профілактичного харчування, молока або рівноцінних йому харчових продуктів на умовах, передбачених колективним договором. **Протягом дії укладеного з працівником трудового договору роботодавець повинен, не пізніше як за 2 місяці, письмово інформувати працівника про зміни виробничих умов та розмірів пільг і компенсацій, з урахуванням тих, що надаються йому додатково (ст. 7).**

На роботах із шкідливими і небезпечними умовами праці, а також роботах, пов'язаних із забрудненням або несприятливими метеорологічними умовами, **працівникам видаються безоплатно** за встановленими нормами спеціальний одяг, спеціальне взуття та інші засоби індивідуального захисту, а також мийні та знешкоджувальні засоби. Працівники, які залучаються до разових робіт, пов'язаних з ліквідацією наслідків аварій, стихійного лиха тощо, що не передбачені трудовим договором, повинні бути забезпечені зазначеними засобами. Роботодавець зобов'язаний забезпечити за свій рахунок придбання, комплектування, видачу та утримання засобів індивідуального захисту відповідно до нормативно-правових актів з охорони праці та колективного договору. У разі передчасного зношення цих засобів не з вини працівника роботодавець зобов'язаний замінити їх за свій рахунок. У разі придбання працівником спецодягу, інших засобів індивідуального захисту, мийних та знешкоджувальних засобів за свої кошти роботодавець зобов'язаний компенсувати всі витрати на умовах, передбачених колективним договором (ст. 8).

Відшкодування шкоди, заподіяної працівникові внаслідок ушкодження його здоров'я або у разі смерті працівника, здійснюється Фондом соціального страхування України відповідно до Закону України "Про загальнообов'язкове державне соціальне страхування". За працівниками, які втратили працездатність у зв'язку з нещасним випадком на виробництві або професійним захворюванням, зберігаються місце роботи (посада) та середня заробітна плата на весь період до відновлення працездатності або до встановлення стійкої втрати професійної працездатності. У разі неможливості виконання потерпілим попередньої роботи проводяться його навчання і перекваліфікація, а також працевлаштування відповідно до медичних рекомендацій. Час перебування на інвалідності у зв'язку з нещасним випадком на виробництві або професійним захворюванням зараховується до стажу роботи для призначення пенсії за віком, а також до стажу роботи із шкідливими умовами, який дає право на призначення пенсії на пільгових умовах і в пільгових розмірах у порядку, встановленому законом (ст. 9).

Підприємства, які використовують працю інвалідів, зобов'язані створюю-

вати для них умови праці з урахуванням рекомендацій медико-соціальної експертної комісії та індивідуальних програм реабілітації, вживати додаткових заходів безпеки праці, які відповідають специфічним особливостям цієї категорії працівників (*ст. 12*). У випадках, передбачених законодавством, роботодавець зобов'язаний організувати навчання, перекваліфікацію і працевлаштування інвалідів відповідно до медичних рекомендацій. Залучення інвалідів до надурочних робіт і робіт у нічний час можливе лише за їх згодою та за умови, що це не суперечить рекомендаціям медико-соціальної експертної комісії.

У розділі III "Організація охорони праці" йдеться про те, що роботодавець зобов'язаний створити на робочому місці в кожному структурному підрозділі умови праці відповідно до НПАОП, а також забезпечити додержання вимог законодавства щодо прав працівників у галузі охорони праці. З цією метою роботодавець забезпечує функціонування системи управління охороною праці, а саме: створює відповідні служби і призначає посадових осіб, які забезпечують вирішення конкретних питань охорони праці, затверджує інструкції про їх обов'язки, права та відповідальність за виконання покладених на них функцій, а також контролює їх додержання; розробляє за участю сторін колективного договору і реалізує комплексні заходи для досягнення встановлених нормативів та підвищення існуючого рівня охорони праці; забезпечує виконання необхідних профілактичних заходів відповідно до обставин, що змінюються; впроваджує прогресивні технології, досягнення науки і техніки, засоби механізації та автоматизації виробництва, вимоги ергономіки, позитивний досвід з охорони праці тощо; забезпечує належне утримання будівель і споруд, виробничого обладнання та устаткування, моніторинг за їх технічним станом; забезпечує усунення причин, що призводять до нещасних випадків, професійних захворювань, та здійснення профілактичних заходів, визначених комісіями за підсумками розслідування цих причин; організовує проведення аудиту охорони праці, лабораторних досліджень умов праці, оцінку технічного стану виробничого обладнання та устаткування, атестацій робочих місць на відповідність НПАОП в порядку і строки, що визначаються законодавством, та за їх підсумками вживає заходів до усунення небезпечних і шкідливих для здоров'я виробничих факторів; розробляє і затверджує положення, інструкції, інші акти з охорони праці, що діють у межах підприємства, та встановлюють правила виконання робіт і поведінки працівників на території підприємства, у виробничих приміщеннях, на будівельних майданчиках, робочих місцях відповідно до НПАОП, забезпечує безоплатно працівників НПАОП та актами підприємства з охорони праці; здійснює контроль за додержанням працівником технологічних процесів, правил поведінки з машинами, механізмами, устаткуванням та ін. засобами виробництва, використанням засобів колективного та індивідуального захисту, виконанням робіт відповідно до вимог з охорони праці; організовує пропаганду безпечних методів праці та співробітництво з працівниками у галузі охорони праці; вживає термінових заходів для допомоги потерпілим, залучає за необхідності професійні аварійно-рятувальні формування у разі виникнення на підприємстві аварій та нещасних випадків. Роботодавець несе безпосередню відповідальність за порушення зазначених вимог (*ст. 13*).

У *ст. 14* йдеться про те, що працівник зобов'язаний: дбати про особисту безпеку і здоров'я, а також про безпеку і здоров'я оточуючих людей в процесі виконання будь-яких робіт чи під час перебування на території підприємства; знати і виконувати вимоги НПАОП, правила поведінки з машинами, механізмами, устаткуванням та іншими засобами виробництва, користуватися засобами колективного та індивідуального захисту; проходити у встановленому законодавством порядку попередні та періодичні медичні огляди. Працівник несе безпосередню відповідальність за порушення зазначених вимог.

Згідно *ст. 17*, роботодавець зобов'язаний за свої кошти забезпечити

фінансування та організувати проведення попереднього (під час прийняття на роботу) і **періодичних** (протягом трудової діяльності, один раз на 3, 6, 12 та 24 місяці) **медичних оглядів працівників**, зайнятих на важких роботах, роботах із шкідливими чи небезпечними умовами праці або таких, де є потреба у професійному доборі, щорічного обов'язкового медичного огляду осіб віком до 21 року. За результатами періодичних медичних оглядів у разі потреби роботодавець повинен забезпечити проведення відповідних оздоровчих заходів. Медичні огляди проводяться відповідними закладами охорони здоров'я, працівники яких несуть відповідальність згідно із законодавством за відповідність медичного висновку фактичному стану здоров'я працівника. Роботодавець має право в установленому законом порядку притягнути працівника, який ухиляється від проходження обов'язкового медичного огляду, до дисциплінарної відповідальності, а також зобов'язаний відсторонити його від роботи без збереження заробітної плати. Також, роботодавець зобов'язаний забезпечити за свій рахунок позачерговий медичний огляд працівників: за заявою працівника, якщо він вважає, що погіршення стану його здоров'я пов'язане з умовами праці; за своєю ініціативою, якщо стан здоров'я працівника не дозволяє йому виконувати свої трудові обов'язки. За час проходження медичного огляду за працівниками зберігаються місце роботи (посада) і середній заробіток.

Фінансування охорони праці здійснюється роботодавцем (ст. 19). Для підприємств, незалежно від форм власності, або фізичних осіб, які відповідно до законодавства використовують найману працю, **витрати на охорону праці становлять не менше 0.5 % від фонду оплати праці за попередній рік.** На підприємствах, що утримуються за рахунок бюджету, розмір витрат на охорону праці встановлюється в колективному договорі з урахуванням фінансових можливостей підприємства, установи, організації. Суми витрат з охорони праці, що належать до валових витрат юридичної чи фізичної особи, яка відповідно до законодавства використовує найману працю, визначаються згідно з **переліком заходів та засобів з охорони праці**, що затверджується КМУ.

У **ст. 20** йдеться про те, що **у колективному договорі, угоді сторони передбачають забезпечення працівникам соціальних гарантій у галузі охорони праці на рівні, не нижчому за передбачений законодавством**, їх обов'язки, а також комплексні заходи щодо досягнення встановлених нормативів безпеки, гігієни праці та виробничого середовища, підвищення існуючого рівня охорони праці, запобігання випадкам виробничого травматизму, професійного захворювання, аваріям і пожежам, визначають обсяги та джерела фінансування зазначених заходів.

Крім того, згідно **ст. 22, роботодавець повинен організовувати розслідування та вести облік нещасних випадків, професійних захворювань і аварій** відповідно до положення, що затверджується Кабінетом Міністрів України за погодженням з всеукраїнськими об'єднаннями профспілок. За підсумками розслідування нещасного випадку, професійного захворювання або аварії роботодавець складає акт за встановленою формою, один примірник якого він зобов'язаний видати потерпілому або іншій заінтересованій особі не пізніше трьох днів з моменту закінчення розслідування. У разі відмови роботодавця скласти акт про нещасний випадок чи незгоди потерпілого з його змістом питання вирішуються посадовою особою Держпраці, рішення якої є обов'язковим для роботодавця, але може бути оскаржене у судовому порядку.

Також, **роботодавець зобов'язаний інформувати** працівників або осіб, уповноважених на здійснення громадського контролю за дотриманням вимог НПАОП, та Фонд соціального страхування України про стан охорони праці, причину аварій, нещасних випадків і професійних захворювань і про заходи, яких вжито для їх усунення та для забезпечення на підприємстві умов і безпеки праці на рівні нормативних вимог (**ст. 23**). Працівникам та/або їхнім представ-

никам забезпечується доступ до інформації та документів, що містять результати атестації робочих місць, заплановані роботодавцем профілактичні заходи, результати розслідування, обліку та аналізу нещасних випадків і професійних захворювань і звіти з цих питань, а також до повідомлень, подань та приписів Держпраці. На державному рівні ведеться єдина державна статистична звітність з питань охорони праці, форма якої погоджується Держпрацею, професійними спілками та Фондом соціального страхування України.

У **розділі IV "Стимулювання охорони праці"** йдеться про **заохочення працівників (ст. 25)** за активну участь та ініціативу у здійсненні заходів щодо підвищення рівня безпеки та поліпшення умов праці. Види заохочень визначаються колективним договором, угодою. При розрахунку розміру страхового внеску для кожного підприємства Фондом соціального страхування України, за умови досягнення належного стану охорони праці і зниження рівня або відсутності травматизму і професійної захворюваності внаслідок здійснення роботодавцем відповідних профілактичних заходів, може бути встановлено знижку до нього або надбавку до розміру страхового внеску за високий рівень травматизму і професійної захворюваності та неналежний стан охорони праці.

Згідно **ст. 26, роботодавець зобов'язаний відшкодувати збитки, завдані порушенням вимог з охорони праці** іншим юридичним, фізичним особам і державі, на загальних підставах, передбачених законом. Роботодавець відшкодовує витрати на проведення робіт з рятування потерпілих під час аварії та ліквідації її наслідків, на розслідування і проведення експертизи причин аварії, нещасного випадку або професійного захворювання, на складання санітарно-гігієнічної характеристики умов праці осіб, які проходять обстеження щодо наявності професійного захворювання, а також інші витрати, передбачені законодавством.

Розділ V "Нормативно-правові акти з охорони праці". У **ст. 28** говориться, що **опрацювання та прийняття нових, перегляд і скасування чинних НПАОП** провадяться Держпрацею за участю професійних спілок і Фонду соціального страхування України. Санітарні правила та норми затверджуються Міністерством охорони здоров'я (МОЗ). НПАОП переглядаються в міру впровадження досягнень науки і техніки, що сприяють поліпшенню безпеки, гігієни праці та виробничого середовища, але не рідше одного разу на 10 років. Стандарти, технічні умови та інші документи на засоби праці і технологічні процеси повинні включати вимоги щодо охорони праці і погоджуватися з органами державного нагляду за охороною праці. У разі неможливості повного усунення небезпечних і шкідливих для здоров'я умов праці роботодавець зобов'язаний повідомити про це відповідний підрозділ Держпраці (**ст. 29 "Тимчасове припинення чинності НПАОП"**). Він може звернутися до зазначеного підрозділу з клопотанням про встановлення необхідного строку для виконання заходів щодо приведення умов праці на конкретному виробництві чи робочому місці до нормативних вимог. Підрозділ Держпраці розглядає клопотання роботодавця, проводить у разі потреби експертизу запланованих заходів, визначає їх достатність і за наявності підстав може, як виняток, прийняти рішення про встановлення іншого строку застосування вимог НПАОП. Роботодавець зобов'язаний невідкладно повідомити заінтересованих працівників про це рішення.

Також, згідно **ст. 30, НПАОП є обов'язковими для виконання у виробничих майстернях, лабораторіях, цехах, на дільницях та в інших місцях трудового і професійного навчання, облаштованих у будь-яких навчальних закладах**. Організація охорони праці на зазначених об'єктах, а також порядок розслідування та обліку нещасних випадків з учнями і студентами під час трудового та професійного навчання у навчальних закладах визначаються Міністерством освіти і науки України (МОНУ), за погодженням з відповідним профспілковим органом. До учнів і студентів, які проходять трудове і професійне навчання (виробничу практику) на підприємствах під керівництвом їх персоналу,

застосовується законодавство про охорону праці у такому ж порядку, що й до працівників підприємства.

Розділ VI "Державне управління охороною праці" (ст. 31-36) визначає органи державного управління охороною праці та їх компетенцію. Крім того, у **ст. 37** говориться про те, що фундаментальні та прикладні наукові дослідження з проблем охорони праці, ідентифікації професійної небезпечності організуються в межах загальнодержавної та інших програм з цих питань і проводяться науково-дослідними інститутами, проектно-конструкторськими установами та організаціями, вищими навчальними закладами та фахівцями.

Розділ VII "Державний нагляд і громадський контроль за охороною праці". Державний нагляд за додержанням законів та інших НПАОП здійснюють (**ст. 38**): центральний орган виконавчої влади, що реалізує державну політику у сфері охорони праці — **Державна служба України з питань праці (Держспраці)**; центральний орган виконавчої влади, що реалізує державну політику у сфері ядерної та радіаційної безпеки — **Державна інспекція ядерного регулювання України**; центральний орган виконавчої влади, що реалізує державну політику з питань нагляду та контролю за додержанням законодавства у сферах пожежної і техногенної безпеки — **Державна служба України з надзвичайних ситуацій**; центральний орган виконавчої влади, що реалізує державну політику у сфері санітарного та епідемічного благополуччя населення — **Державна санітарно-епідеміологічна служба України**. Органи державного нагляду за охороною праці не залежать від будь-яких господарських органів, суб'єктів підприємництва, об'єднань громадян, політичних формувань, місцевих державних адміністрацій і органів місцевого самоврядування, їм не підзвітні і не підконтрольні.

Розділ VIII "Відповідальність за порушення законодавства про охорону праці". За порушення законодавства про охорону праці та невиконання приписів (розпоряджень) посадових осіб органів виконавчої влади з нагляду за охороною праці (**ст. 43**) до юридичних та фізичних осіб, які відповідно до законодавства використовують найману працю, застосовують штрафні санкції — вони притягаються органами виконавчої влади з нагляду за охороною праці до сплати штрафу в порядку, встановленому законом. Сплата штрафу не звільняє юридичну або фізичну особу, яка відповідно до законодавства використовує найману працю, від усунення виявлених порушень у визначені строки. Максимальний розмір штрафу не може перевищувати 5 % середньомісячного фонду заробітної плати за попередній рік юридичної чи фізичної особи, яка використовує найману працю. За порушення вимог, передбачених **ст. 19**, юридична чи фізична особа, яка використовує найману працю, сплачує штраф із розрахунку 25 % від різниці між розрахунковою мінімальною сумою витрат на охорону праці у звітному періоді та фактичною сумою цих витрат за такий період. Несплата або неповна сплата юридичними чи фізичними особами, які використовують найману працю, штрафу тягне за собою нарахування пені на несплачену суму штрафу (його частини) з розрахунку 120 % річних облікової ставки Національного банку України, що діяла в період такої несплати, за кожен день прострочення. Кошти від застосування штрафних санкцій до юридичних чи фізичних осіб, які використовують найману працю, посадових осіб і працівників, зараховуються до Державного бюджету України. Притягнення до відповідальності посадових осіб і працівників за порушення законів та інших НПАОП здійснюється відповідно до Кодексу України про адміністративні правопорушення.

Відповідальність за порушення вимог щодо охорони праці (ст. 44): за порушення законів та інших нормативно-правових актів про охорону праці, створення перешкод в діяльності посадових осіб органів державного нагляду за охороною праці, а також представників профспілок, їх організацій та об'єднань **винні особи притягаються до дисциплінарної, адміністративної, матеріальної, кримінальної відповідальності** згідно із законом.

2.3. Кодекс законів про працю України

Кодекс законів про працю України (КЗпП) від 10.12.1971 № 322-VIII (ВР УРСР, остання редакція ВР України від 01.01.2017 (1774-19)) є основним законом національного трудового законодавства, який визначає правові засади і гарантії здійснення громадянами України права розпоряджатися своїми здібностями до продуктивної і творчої праці, забезпечує чітке виконання службових обов'язків працівниками, трактує вимоги до трудової діяльності громадян в Україні і регулює трудові відносини працівників усіх підприємств, установ, організацій незалежно від форми власності, виду діяльності і галузевої належності, сприяючи зростанню продуктивності праці, поліпшенню якості роботи, підвищенню ефективності суспільного виробництва і піднесенню на цій основі матеріального і культурного рівня життя трудящих, зміцненню трудової дисципліни і поступовому перетворенню праці на благо суспільства в першу життєву потребу кожної працездатної людини. *КЗпП містить 20 глав*, зокрема: *I* — "Загальні положення"; *II* — "Колективний договір"; *III* — "Трудовий договір"; *III-A* — "Забезпечення зайнятості вивільнюваних працівників"; *IV* — "Робочий час"; *V* — "Час відпочинку"; *VI* — "Нормування праці"; *VII* — "Оплата праці"; *VIII* — "Гарантії і компенсації"; *IX* — "Гарантії при покладенні на працівників матеріальної відповідальності за шкоду, заподіяну підприємству, установі, організації"; *X* — "Трудова дисципліна"; *XI* — "Охорона праці"; *XII* — "Праця жінок"; *XIII* — "Праця молоді"; *XIV* — "Пільги для працівників, які поєднують роботу з навчанням"; *XV* — "Індивідуальні трудові спори"; *XVI* — "Професійні спілки. Участь працівників в управлінні підприємствами, установами, організаціями"; *XVI-A* — "Трудовий колектив"; *XVII* — "Загальнообов'язкове державне соціальне страхування та пенсійне забезпечення"; *XVIII* — "Нагляд і контроль за дотриманням законодавства про працю".

2.3.1. Окремі положення Кодексу законів про працю України

У Главі I "Загальні положення" встановлюються: основні трудові права працівників (*ст. 2*); рівність трудових прав громадян України (*ст. 2¹*); регулювання трудових відносин (*ст. 3*); законодавство про працю (*ст. 4*); гарантії забезпечення права громадян на працю (*ст. 5¹*); особливості регулювання праці деяких категорій працівників (*ст. 7*); регулювання трудових відносин громадян, які працюють за межами своїх держав (*ст. 8*); співвідношення міжнародних договорів про працю і законодавства України (*ст. 8¹*); недійсність умов договорів про працю, які погіршують становище працівників (*ст. 9*); додаткові порівняно з законодавством трудові і соціально-побутові пільги (*ст. 9¹*).

У Главі II "Колективний договір" визначається, що колективний договір укладається на основі чинного законодавства, прийнятих сторонами зобов'язань з метою регулювання виробничих, трудових і соціально-економічних відносин і узгодження інтересів трудящих, власників та уповноважених ними органів (*ст. 10*). Він укладається (*ст. 11*) на підприємствах, в установах, організаціях незалежно від форм власності і господарювання, які використовують найману працю і мають права юридичної особи, а також в структурних підрозділах підприємства, установи, організації в межах компетенції цих підрозділів.

Колективний договір укладається між власником або уповноваженим ним органом (особою), з однієї сторони, і первинною профспілковою організацією, які діють відповідно до своїх статутів, а у разі їх відсутності — представниками, вільно обраними на загальних зборах найманих працівників або уповноважених ними органів, з другої сторони. Якщо на підприємстві, в установі, організації створено кілька первинних профспілкових організацій, вони повинні на засадах пропорційного представництва (згідно з кількістю членів кожної первинної профспілкової організації) утворити об'єднаний представницький орган

для укладення колективного договору. В цьому разі кожна первинна профспілкова організація має визначитися щодо своїх конкретних зобов'язань за колективним договором та відповідальності за їх невиконання. Первинна профспілкова організація, що відмовилася від участі в об'єднаному представницькому органі, позбавляється права представляти інтереси працівників при підписанні колективного договору (ст. 12).

Зміст колективного договору (ст. 13) визначається сторонами в межах їх компетенції. У колективному договорі встановлюються взаємні зобов'язання сторін щодо регулювання виробничих, трудових, соціально-економічних відносин, зокрема: зміни в організації виробництва і праці; забезпечення продуктивної зайнятості; нормування і оплати праці, встановлення форм, системи, розмірів заробітної плати та інших видів трудових виплат (доплат, надбавок, премій та ін.); встановлення гарантій, компенсацій, пільг; участі трудового колективу у формуванні, розподілі і використанні прибутку підприємства, установи, організації (якщо це передбачено статутом); режиму роботи, тривалості робочого часу і відпочинку; умов і охорони праці; забезпечення житлово-побутового, культурного, медичного обслуговування, організації оздоровлення і відпочинку працівників; гарантій діяльності профспілкової чи інших представницьких організацій трудящих; умов регулювання фондів оплати праці та встановлення міжкваліфікаційних (міжпосадових) співвідношень в оплаті праці; забезпечення рівних прав та можливостей жінок і чоловіків.

Укладенню колективного договору передують колективні переговори (ст. 14). Строки, порядок ведення переговорів, вирішення розбіжностей, що виникають під час їх ведення, порядок розробки, укладення та внесення змін і доповнень до колективного договору, відповідальність за його виконання регулюються Законом України "Про колективні договори і угоди". Проект колективного договору повинен також обговорюватись на зборах (конференції) трудового колективу і затверджуватись зборами (конференцією).

Умови колективного договору, що погіршують порівняно з чинним законодавством і угодами становище працівників, є недійсними (ст. 16).

В статті 17 "**Строк чинності колективного договору**", визначається, що колективний договір набирає чинності з дня його підписання представниками сторін або з дня, зазначеного у ньому. Після закінчення строку чинності він продовжує діяти до того часу, поки сторони не укладуть новий або не переглянуть чинний, якщо інше не передбачено договором. Він також зберігає чинність у разі зміни складу, структури, найменування уповноваженого власником органу, від імені якого укладено цей договір. У разі реорганізації підприємства, установи, організації колективний договір зберігає чинність протягом строку, на який його укладено, або може бути переглянутий за згодою сторін. У разі зміни власника чинність колективного договору зберігається протягом строку його дії, але не більше одного року. У цей період сторони повинні розпочати переговори про укладення нового чи зміну або доповнення чинного колективного договору. У разі ліквідації підприємства, установи, організації колективний договір діє протягом усього строку проведення ліквідації. На новоствореному підприємстві, в установі, організації колективний договір укладається за ініціативою однієї із сторін у тримісячний строк після реєстрації підприємства, установи, організації, якщо законодавством передбачено реєстрацію, або після рішення про заснування підприємства, установи, організації, якщо не передбачено їх реєстрацію. **Положення колективного договору поширюються на всіх працівників** підприємства, установи, організації незалежно від того, чи є вони членами професійної спілки, і є обов'язковими як для власника або уповноваженого ним органу, так і для працівників (ст. 18).

Контроль за виконанням колективного договору проводиться безпосередньо сторонами, які його уклали, у порядку, визначеному цим колективним

договором. Якщо власник або уповноважений ним орган (особа) порушив умови колективного договору, профспілки, що його уклали, мають право надсилати власнику або уповноваженому ним органу (особі) подання про усунення цих порушень, яке розглядається у тижневий строк. У разі відмови усунути порушення або недосагнення згоди у зазначений строк профспілки мають право оскаржити неправомірні дії або бездіяльність посадових осіб до суду (*ст. 19*).

Сторони, які підписали колективний договір, щорічно в строки, передбачені колективним договором, звітують про його виконання (ст. 20).

У **Главі III "Трудовий договір"** визначається, що **трудовий договір** є угода між працівником і власником підприємства, установи, організації або уповноваженим ним органом чи фізичною особою, за якою працівник зобов'язується виконувати роботу, визначену цією угодою, з підляганням внутрішньому трудовому розпорядкові, а власник підприємства, установи, організації або уповноважений ним орган чи фізична особа зобов'язується виплачувати працівникові заробітну плату і забезпечувати умови праці, необхідні для виконання роботи, передбачені законодавством про працю, колективним договором і угодою сторін (*ст. 21*). Працівник має право реалізувати свої здібності до продуктивної і творчої праці шляхом укладення трудового договору на одному або одночасно на декількох підприємствах, в установах, організаціях, якщо інше не передбачене законодавством, колективним договором або угодою сторін.

Особливою формою трудового договору є **контракт**, в якому строк його дії, права, обов'язки і відповідальність сторін (в тому числі матеріальна), умови матеріального забезпечення і організації праці працівника, умови розірвання договору, в тому числі дострокового, можуть встановлюватися угодою сторін.

Забороняється необґрунтована відмова у прийнятті на роботу (ст. 22). Будь-яке пряме або непряме обмеження прав чи встановлення прямих або непрямих переваг при укладенні, зміні та припиненні трудового договору залежно від походження, соціального і майнового стану, расової та національної приналежності, статі, мови, політичних поглядів, релігійних переконань, членства у професійній спілці чи іншому об'єднанні громадян, роду і характеру занять, місця проживання не допускається. Вимоги щодо віку, рівня освіти, стану здоров'я працівника можуть встановлюватися тільки законодавством України.

Трудовий договір може бути (ст. 23): 1) безстроковим, що укладається на невизначений строк; 2) на визначений строк, встановлений за погодженням сторін; 3) таким, що укладається на час виконання певної роботи. **Строковий трудовий договір** укладається у випадках, коли трудові відносини не можуть бути встановлені на невизначений строк з урахуванням характеру наступної роботи, або умов її виконання, або інтересів працівника та в інших випадках, передбачених законодавчими актами.

Крім того, у **Главі III "Трудовий договір"** також встановлюються: особливості укладання трудового договору (*ст. 24*); заборона вимагати при укладенні трудового договору деяких відомостей та документів (*ст. 25*); обмеження спільної роботи родичів на підприємстві, в установі, організації (*ст. 25¹*); особливості (*ст. 26*), строки (*ст. 27*) та результати (*ст. 28*) випробування при прийнятті на роботу; обов'язок власника або уповноваженого ним органу проінструктувати працівника і визначити йому робоче місце (*ст. 29*); обов'язок працівника особисто виконувати доручену йому роботу (*ст. 30*); заборона власнику або уповноваженим ним органом вимагати від працівника виконання роботи, не обумовленої трудовим договором (*ст. 31*); особливості переведення працівника на іншу роботу або зміни істотних умов його праці (*ст. 32-34*); підстави припинення трудового договору (*ст. 36*); умови розірвання з ініціативи працівника трудового договору, укладеного на невизначений строк (*ст. 38*), та строкового трудового договору (*ст. 39*); умови продовження дії строкового трудового договору на невизначений строк (*ст. 39¹*); умови розірвання трудового договору з

ініціативи власника або уповноваженого ним органу (ст. 40, 41); переважні права на залишення на роботі при вивільненні працівників у зв'язку із змінами в організації виробництва і праці (ст. 42) та укладення трудового договору у разі поворотного прийняття на роботу (ст. 42¹); умови розірвання трудового договору з ініціативи власника або уповноваженого ним органу за попередньою згодою (ст. 43) або без попередньої згоди (ст. 43¹) виборного органу первинної профспілкової організації (профспілкового представника); умови розірвання трудового договору з керівником на вимогу виборного органу первинної профспілкової організації (профспілкового представника) (ст. 45); особливості виплати вихідної допомоги працівникові при припиненні трудового договору (ст. 44); відсторонення працівників від роботи власником або уповноваженим ним органом (ст. 46).

Крім того, у ст. 47 вказується, що **власник або уповноважений ним орган зобов'язаний в день звільнення видати працівникові належно оформлену трудову книжку і провести з ним розрахунок в день звільнення**. Якщо працівник в день звільнення не працював, то суми, що належать працівникові від підприємства, установи, організації, мають бути виплачені не пізніше наступного дня після пред'явлення звільненим працівником вимоги про розрахунок. Про нараховані суми, належні працівникові при звільненні, власник або уповноважений ним орган повинен письмово повідомити працівника перед виплатою зазначених сум. В разі спору про розмір сум, належних працівникові при звільненні, власник або уповноважений ним орган в усякому випадку повинен в зазначений у цій статті строк виплатити не оспорювану ним суму (ст. 116). У разі звільнення працівника з ініціативи власника або уповноваженого ним органу він зобов'язаний також у день звільнення видати йому копію наказу про звільнення з роботи. В інших випадках звільнення копія наказу видається на вимогу працівника. **Трудова книжка** (ст. 48) є основним документом про трудову діяльність працівника. Трудові книжки ведуться на всіх працівників, які працюють на підприємстві, в установі, організації або у фізичної особи понад 5 днів. Трудові книжки ведуться також на позаштатних працівників при умові, якщо вони підлягають загальнообов'язковому державному соціальному страхуванню. Працівникам, що стають на роботу вперше, трудова книжка оформляється не пізніше 5 днів після прийняття на роботу. **До трудової книжки заносяться** відомості про роботу, заохочення та нагороди за успіхи в роботі на підприємстві, в установі, організації; **відомості про стягнення до неї не заносяться**. Також, власник або уповноважений ним орган зобов'язаний видати працівникові на його вимогу довідку про його роботу на даному підприємстві, в установі, організації із зазначенням спеціальності, кваліфікації, посади, часу роботи і розміру заробітної плати (ст. 49).

2.3.2. Охорона праці жінок

Відповідно до ст. 174 КЗпП **забороняється застосування праці жінок на важких роботах і на роботах із шкідливими або небезпечними умовами праці, а також на підземних роботах**, крім деяких підземних робіт (нефізичних робіт або робіт по санітарному та побутовому обслуговуванню). Забороняється також залучення жінок до підіймання і переміщення речей (вантажу), маса яких перевищує встановлені для них граничні норми: до 7 кг при постійному перенесенні протягом робочої зміни, і до 10 кг — при чергуванні з іншою роботою але не більше 2 разів на годину. Сумарна вага вантажу, який переміщується протягом кожної години робочої зміни, не повинна перевищувати: з робочої поверхні — 350 кг, з підлоги — 175 кг (наказ МОЗ України № 241 від 10.12.1993 р.). У вагу вантажу, що переміщується, включається вага тари і упаковки. При переміщенні вантажу на візках або у контейнерах докладене зусилля не повинно перевищувати 10 кг.

Робота жінок обмежується у нічний час (з 22.00 до 6.00). Дозвіл на нічні ро-

боти може бути отриманий при особливій необхідності (як тимчасовий захід). Вагітні жінки і ті, що мають дітей віком до 3-х років не залучаються до робіт у нічний час і вихідні дні, до надурочних робіт, а також не направляються у відрядження (ст. 175 і 176 КЗпП). **Жінки, що мають дітей віком від 3 до 14 років або дітей-інвалідів, не залучаються до надурочних робіт і не направляються у відрядження без їх згоди (ст. 177 КЗпП).**

Вагітним жінкам, відповідно до медичного висновку, знижують норми виробітку, норми обслуговування, або вони переводяться на іншу роботу, яка є легшою і виключає вплив несприятливих виробничих чинників, із збереженням середнього заробітку за попередньою роботою (ст. 178 КЗпП). До вирішення питання про надання вагітній жінці відповідно до медичного висновку іншої роботи, яка є легшою і виключає вплив несприятливих виробничих факторів, вона підлягає звільненню від роботи із збереженням середнього заробітку за всі пропущені внаслідок цього робочі дні за рахунок підприємства, установи, організації. **Жінки, які мають дітей віком до 3-х років**, в разі неможливості виконання попередньої роботи переводяться на іншу роботу із збереженням середнього заробітку за попередньою роботою до досягнення дитиною віку 3-х років. Якщо заробіток цих осіб на легшій роботі є вищим, ніж той, який вони одержували до переведення, їм виплачується фактичний заробіток.

На підставі медичного висновку **жінкам надається оплачувана відпустка у зв'язку з вагітністю та пологами** тривалістю 70 календарних днів до пологів і 56 (у разі народження двох і більше дітей та у разі ускладнення пологів — 70) календарних днів після пологів, починаючи з дня пологів (ст. 179 КЗпП). Тривалість відпустки у зв'язку з вагітністю та пологами обчислюється сумарно і становить 126 календарних днів (140 календарних днів — у разі народження двох і більше дітей та у разі ускладнення пологів). Вона надається жінкам повністю незалежно від кількості днів, фактично використаних до пологів. За бажанням жінки їй **надається відпустка для догляду за дитиною до досягнення нею трирічного віку** з виплатою за ці періоди допомоги відповідно до законодавства. У разі, якщо дитина потребує домашнього догляду, жінці в обов'язковому порядку надається **відпустка без збереження заробітної плати тривалістю, визначеною у медичному висновку, але не більш як до досягнення дитиною шестирічного віку**. За бажанням жінки, у період перебування її у відпустці для догляду за дитиною вона може працювати на умовах неповного робочого часу або вдома. При цьому за нею зберігається право на одержання допомоги в період відпустки для догляду за дитиною до досягнення нею трирічного віку. **У разі надання жінкам відпустки у зв'язку з вагітністю та пологами власник або уповноважений ним орган зобов'язаний за заявою жінки приєднати до неї щорічні основну і додаткову відпустки незалежно від тривалості її роботи на даному підприємстві, в установі, організації в поточному робочому році (ст. 180 КЗпП)**. Відпустка для догляду за дитиною до досягнення нею трирічного віку та відпустка без збереження заробітної плати зараховуються як до загального, так і до безперервного стажу роботи і до стажу роботи за спеціальністю (ст. 181 КЗпП).

Жінці, яка працює і має двох або більше дітей віком до 15 років, або дитинув-інваліда, або яка усиновила дитинув, матері інваліда з дитинства підгрупи А І групи, самотній матері, батьку дитини або інваліда з дитинства підгрупи А І групи, який виховує їх без матері (в тому числі в разі тривалого перебування матері в лікувальному закладі), а також особі, яка взяла під опіку дитинув або інваліда з дитинства підгрупи А І групи, надається щорічно додаткова оплачувана відпустка тривалістю 10 календарних днів без врахування святкових і неробочих днів (ст. 182¹ КЗпП). За наявності декількох підстав для надання цієї відпустки її загальна тривалість не може перевищувати 17 календарних днів.

Жінкам, що мають дітей віком до півтора року, надаються, крім зага-

льної перерви для відпочинку і харчування, **додаткові перерви для годування дитини** (ст. 183 КЗпП). Ці перерви надаються не рідше ніж через 3 години тривалістю не менше 30 хвилин кожна. При наявності двох і більше грудних дітей тривалість перерви встановлюється не менше години. Вони включаються в робочий час і оплачуються за середнім заробітком.

Забороняється відмовляти жінкам у прийнятті на роботу і знижувати їм заробітну плату з мотивів, пов'язаних з вагітністю або наявністю дітей віком до 3 років, а одиноким матерям — за наявністю дитини віком до 14 років або дитини-інваліда (ст. 184 КЗпП). При відмові у прийнятті на роботу зазначеним категоріям жінок власник або уповноважений ним орган зобов'язані повідомляти їм причини відмови у письмовій формі. Відмову у прийнятті на роботу може бути оскаржено у судовому порядку. **Звільнення вагітних жінок і жінок, які мають дітей віком до 3 років, одиноких матерів при наявності дитини віком до 14 років або дитини-інваліда з ініціативи власника або уповноваженого ним органу не допускається**, крім випадків повної ліквідації підприємства, установи, організації, коли допускається звільнення з обов'язковим працевлаштуванням. Обов'язкове працевлаштування зазначених жінок здійснюється також у випадках їх звільнення після закінчення строкового трудового договору. На період працевлаштування за ними зберігається середня заробітна плата, але не більше 3 місяців з дня закінчення строкового трудового договору.

Власник або уповноважений ним орган повинен у разі необхідності видавати вагітним жінкам і жінкам, які мають дітей віком до 14 або дітей-інвалідів, путівки до санаторіїв та будинків відпочинку безкоштовно або на пільгових умовах, а також подавати їм матеріальну допомогу (ст. 185 КЗпП).

На підприємствах і в організаціях з широким застосуванням жіночої праці організуються дитячі ясла, дитячі садки, кімнати для годування грудних дітей, а також кімнати особистої гігієни жінок (ст. 186 КЗпП).

2.3.3. Охорона праці неповнолітніх

Неповнолітні, тобто особи, що не досягли 18 років, у трудових відносинах прирівнюються у правах до повнолітніх, а в галузі охорони праці, робочого часу, відпусток та деяких інших умов праці користуються пільгами, встановленими законодавством України (ст. 187 КЗпП).

Не допускається прийняття на роботу осіб молодше 16 років (ст. 188 КЗпП). За згодою одного із батьків або особи, що його замінює, можуть, як виняток, прийматись на роботу особи, які досягли 15 років. Для підготовки молодді до продуктивної праці допускається прийняття на роботу учнів загальноосвітніх шкіл, професійно-технічних і середніх спеціальних навчальних закладів для виконання легкої роботи, що не завдає шкоди здоров'ю і не порушує процесу навчання, у вільний від навчання час по досягненні ними 14-го віку за згодою одного з батьків або особи, що його замінює.

Забороняється застосування праці осіб молодше 18 років на важких роботах і на роботах з шкідливими або небезпечними умовами праці, а також на підземних роботах (ст. 190 КЗпП). Не допускається залучення неповнолітніх до нічних, надурочних робіт та робіт у вихідні дні. Забороняється також залучати осіб молодше 18 років до підіймання і переміщення речей, маса яких перевищує встановлені для них **граничні норми**. Так, згідно **Наказу МОЗ України "Про затвердження граничних норм підіймання і переміщення важких речей неповнолітніми"** № 59 від 22.03.1996 р.): 1) забороняється призначати підлітків на роботи, які пов'язані виключно з підійманням, утриманням або переміщенням важких речей; 2) до роботи, що потребує підіймання та переміщення важких речей, допускаються підлітки, які не мають медичних протипоказань, що засвідчено відповідним лікарським свідоцтвом; 3) до тривалої роботи по підійманню та переміщенню важких речей підлітки до 15 років не допускаються;

4) загальна тривалість робочого часу підлітків не повинна перевищувати 24 год. на тиждень для підлітків 14-15 років та 36 год. — для підлітків 16-17 років; 5) обов'язковим повинен бути рівномірний розподіл тижневого робочого часу за днями п'яти- або шестиденного робочого тижня; 6) робота підлітків з вантажами не повинна становити більше 1/3 робочого часу; 7) вага окремого вантажу та сумарна вага вантажу, який повинні підіймати та переміщувати підлітки, не повинна перевищувати граничних норм, зазначених у таблицях 2.1 і 2.2.

Усі особи молодше 18 приймаються на роботу лише після попереднього медичного огляду і в подальшому, до досягнення 21 року, щороку підлягають обов'язковому медичному оглядові (ст. 191 КЗпП).

Забороняється залучати працівників молодше 18 років до нічних, надурочних робіт і робіт у вихідні дні (ст. 192 КЗпП).

Щорічні відпустки працівникам віком до 18 років надаються у зручний для них час (ст. 195 КЗпП). Щорічні відпустки працівникам віком до 18 років повної тривалості у перший рік роботи надаються за їх заявою до настання шестимісячного терміну безперервної роботи на даному підприємстві, в установі, організації.

Таблиця 2.1.

Граничні норми підіймання та переміщення вантажів підлітками під час короткочасної та тривалої роботи

Календарний вік, років	Граничні норми ваги вантажу (кг)			
	Короткочасна робота		Тривала робота	
	юнаки	дівчата	юнаки	дівчата
14	5	2,5	—	—
15	12	6	8,4	4,2
16	14	7	11,2	5,6
17	16	8	12,6	6,3

Примітки. 1. **Короткочасна робота** — 1-2 підняття та переміщення вантажу; **тривала** — більше ніж 2 підняття та переміщення протягом 1 год. робочого часу.

2. Календарний вік визначається як число повних років, що відраховуються від дати народження.
3. У вагу вантажу включається вага тари і упаковки.
4. Докладене м'язове зусилля при утриманні або переміщенні вантажу з використанням засобів малої механізації не повинно перевищувати граничної норми ваги вантажу, його тривалість — не більше 3 хв., подальший відпочинок — не менше 2 хв.

Таблиця 2.2.

Граничні норми сумарної ваги вантажу для підлітків у розрахунку на 1 год. робочого часу

Календарний вік, років	Сумарна вага вантажів (кг), що підіймаються (переміщуються) при виконанні роботи			
	з рівня робочої поверхні		з підлоги	
	юнаки	дівчата	юнаки	дівчата
14	10	5	7	3,5
15	48	12	24	6
16	160	40	80	20
17	272	72	130	32

Примітки. 1. **Сумарна вага вантажу** дорівнює добутку ваги вантажу на кількість його підйомів (переміщень).

2. **Рівнем робочої поверхні** вважається робочий рівень стола, верстата, конвеєра і т. ін.
3. Висота підіймання не повинна перевищувати 1 м.
4. Відстань переміщення вантажу вручну не повинна перевищувати 5 м.

2.4. Нормативні акти про охорону праці, що діють у межах підприємства

Власники підприємств, установ, організацій або уповноважені ними органи розробляють на основі НПАОП і затверджують власні положення, інструкції або інші нормативні акти про охорону праці, що діють у межах підприємства, установи, організації.

Відповідно до *Рекомендацій Держпраці щодо застосування "Порядку опрацювання і затвердження власником нормативних актів про охорону праці, що діють на підприємстві"*, до основних нормативних актів підприємства належать: 1) Положення про систему управління охороною праці на підприємстві; 2) Положення про службу охорони праці підприємства; 3) Положення про комісію з питань охорони праці на підприємстві; 4) Положення про роботу уповноважених найманими працівниками осіб з питань охорони праці; 5) Положення про навчання, інструктажі і перевірку знань працівників з питань охорони праці; 6) Положення про організацію і проведення первинного та повторного інструктажів, а також пожежно-технічного мінімуму; 7) Наказ про атестацію робочих місць щодо їх відповідності нормативним актам про охорону праці; 8) Положення про організацію попереднього та періодичного медичних оглядів працівників; 9) Положення про санітарну лабораторію підприємства; 10) Інструкції з охорони праці для працюючих за професіями і видами робіт; 11) Інструкції про заходи пожежної безпеки; 12) Перелік робіт з підвищеною небезпекою; 13) Перелік посад посадових осіб підприємства, які зобов'язані проходити попередню і періодичну перевірку знань з охорони праці; 14) Наказ про організацію видачі працівникам певних категорій лікувально-профілактичного харчування; 15) Наказ про порядок забезпечення працівників спецодягом та засобами індивідуального захисту.

Для опрацювання, узгодження, затвердження нормативних актів підприємства наказом власника створюється комісія чи робоча група, назначуються строки, виконавці та керівники. Розробляється план опрацювання нормативного акту, який затверджується власником. Проект нормативного акту підприємства про охорону праці узгоджується із службою охорони праці цього підприємства та юрисконсульттом, в необхідності, з іншими зацікавленими службами. Реєстрація та облік нормативних актів про охорону праці, що діють в межах підприємства, здійснюється у порядку, який встановлюється власником, якщо інше не передбачено законодавством.

2.5. Інструкції з охорони праці

Згідно спільного Наказу Міністерства праці та соціальної політики України та Комітету по нагляду за охороною праці "Про затвердження Положення про розробку інструкцій з охорони праці" № 9 від 29.01.98, інструкції з охорони праці — це нормативний акт, що містить обов'язкові для дотримання працівниками вимоги з охорони праці при виконанні ними робіт певного виду або за певною професією на робочих місцях, у виробничих приміщеннях, на території підприємства, або в інших місцях, де за дорученням роботодавця виконуються ці роботи, трудові чи службові обов'язки. Інструкції з охорони праці поділяються на: 1) інструкції, що належать до міжгалузевих НПАОП; 2) примірні інструкції; 3) інструкції, що діють на підприємстві.

Інструкції, що належать до міжгалузевих НПАОП розробляються для персоналу, який проводить вибухові роботи, обслуговує електричні установки та пристрої, вантажопідіймальні машини та ліфти, котельні установки, посудини, що працюють під тиском, і для інших працівників, правила безпеки праці яких установлені міжгалузевими нормативними актами про охорону праці, затвердженими Держпрацею. Примірні інструкції затверджуються міністерствами чи виробничими, науково-виробничими та іншими об'єднаннями підп-

приємств, які мають відповідну компетенцію, за узгодженням з Держпрацею та Національним НДІ охорони праці. Дані інструкції використовуються як основа для розробки інструкцій, що діють на підприємстві. Останні ж розробляються з урахуванням конкретних умов виробництва та вимог безпеки, викладених у експлуатаційній і ремонтній документації підприємств-виготовлювачів обладнання, що використовується на даному підприємстві.

Інструкції, що діють на підприємстві, розробляються (переглядаються) керівниками робіт (начальник виробництва, цеху, дільниці, відділу) ***і затверджуються роботодавцем***. Служба охорони праці реєструє в спеціальному журналі всі інструкції, які вводяться в дію на даному підприємстві. Безпосередній керівник робіт видає працівникам на руки інструкції з охорони праці (під розписку) під час проведення первинного інструктажу, або вивішує на їх робочих місцях. ***Перегляд інструкцій***, що належать до державних міжгалузевих нормативних актів про охорону праці та примірних інструкцій, проводиться в міру потреби, але не рідше одного разу на 10 років, а інструкцій, що діють на підприємстві — не рідше одного разу на 5 років, причому для професій або видів робіт з підвищеною небезпекою — не рідше одного разу на 3 роки.

Кожній інструкції з охорони праці присвоюється назва та скорочене позначення (код, порядковий номер) і вона повинна містити такі розділи: загальні положення; вимоги безпеки перед початком роботи; вимоги безпеки під час виконання роботи; вимоги безпеки після закінчення роботи; вимоги безпеки в аварійних ситуаціях. Інструкції містять тільки ті вимоги щодо охорони праці, дотримання яких є обов'язкове самими працівниками. Порушення працівником цих вимог розглядається як порушення трудової дисципліни. Контроль за дотриманням вимог інструкцій покладається на роботодавця.

2.6. Відповідальність за порушення законодавства про охорону праці

Дисциплінарна відповідальність полягає у накладанні ***дисциплінарних стягнень — догани, звільнення з роботи (ст. 147 КЗпП)***. Право накладати дисциплінарні стягнення на працівників має орган, який користується правом прийняття на роботу цього працівника. Дисциплінарне стягнення може бути накладене за ініціативою органів, що здійснюють державний і громадський контроль за охороною праці. За кожне порушення може бути застосоване лише одне дисциплінарне стягнення. При обранні дисциплінарного стягнення необхідно враховувати ступінь тяжкості вчиненого проступку і заподіяну ним шкоду, обставини, за яких вчинено проступок, попередню роботу працівника.

Адміністративна відповідальність накладається на посадових осіб, винних у порушеннях законодавства про охорону праці у вигляді грошового штрафу. Право накладати адміністративні стягнення з причин, зазначених у Законі України "Про охорону праці" мають службові особи Держпраці. Максимальні розміри та види штрафів, що можуть бути накладені службовими особами Держпраці, визначаються чинним законодавством. Адміністративній відповідальності підлягають особи, які досягли на момент вчинення адміністративного правопорушення шістнадцятирічного віку.

Матеріальна відповідальність включає відповідальність як працівника, так і власника (підприємства). У ***ст. 130 КЗпП*** зазначається, що працівники несуть матеріальну відповідальність за шкоду, заподіяну підприємству (установі) через порушення покладених на них обов'язків, у тому числі, і внаслідок порушення правил охорони праці. Матеріальна відповідальність встановлюється лише за пряму дійсну шкоду і за умови, коли така шкода заподіяна підприємству (установі) винними протиправними діями (бездіяльністю) працівника. Ця відповідальність, як правило, обмежується певною частиною заробітку працівника і не повинна перевищувати повного розміру заподіяної шкоди.

Матеріальна відповідальність може бути накладена незалежно від притягнення працівника до дисциплінарної, адміністративної, кримінальної відповідальності. Власник підприємства (установи) або уповноважена ним особа (орган) несе матеріальну відповідальність за заподіяну шкоду працівникові незалежно від наявності вини, якщо не доведе, що шкода заподіяна внаслідок непереборної сили або умислу потерпілого.

Кримінальна відповідальність настає, якщо порушення вимог законодавства та інших нормативних актів про охорону праці створило небезпеку для життя або здоров'я громадян. Суб'єктом кримінальної відповідальності з питань охорони праці може бути будь-яка службова особа підприємства, установи, організації незалежно від форм власності, а також громадянин — власник підприємства чи уповноважена ним особа. ***Кримінальна відповідальність визначається в судовому порядку.***

2.7. Основні положення загальнообов'язкового державного соціального страхування в контексті охорони праці

Згідно *Закону України "Основи законодавства України про загальнообов'язкове державне соціальне страхування"* від 14.01.1998 № 16/98-ВР (в редакції від 01.08.2016) та *Закону України "Про збір та облік єдиного внеску на загальнообов'язкове державне соціальне страхування"* від 08.07.2010 №2464-VI (в редакції від 01.01.2017), **єдиний внесок на загальнообов'язкове державне соціальне страхування** — це консолідований страховий внесок на пенсійне страхування, страхування у зв'язку з тимчасовою втратою працездатності та витратами, зумовленими похованням, медичне страхування, страхування від нещасного випадку на виробництві та професійного захворювання, які спричинили втрату працездатності, страхування на випадок безробіття, збір якого здійснюється до системи загальнообов'язкового державного соціального страхування в обов'язковому порядку та на регулярній основі з метою забезпечення захисту у випадках, передбачених законодавством, прав застрахованих осіб та членів їхніх сімей на отримання страхових виплат (послуг) за діючими видами загальнообов'язкового державного соціального страхування.

Застрахована особа — фізична особа, яка відповідно до законодавства підлягає загальнообов'язковому державному соціальному страхуванню і сплачує (сплачувала) та/або за яку сплачується чи сплачувався у встановленому законом порядку єдиний внесок. **Страхувальники** — роботодавці та інші особи, які зобов'язані сплачувати єдиний внесок. **Загальнообов'язковому державному соціальному страхуванню підлягають:** 1) особи, які працюють на умовах трудового договору (контракту): а) на підприємствах, в організаціях, установах незалежно від їх форм власності та господарювання; б) у фізичних осіб; 2) особи, які забезпечують себе роботою самостійно (члени творчих спілок, творчі працівники, які не є членами творчих спілок), громадяни - суб'єкти підприємницької діяльності. Громадяни України, які працюють за межами території України та не застраховані в системі соціального страхування країни, в якій вони перебувають, мають право на забезпечення за загальнообов'язковим державним соціальним страхуванням в Україні за умови сплати страхових внесків. Особи, які підлягають загальнообов'язковому державному соціальному страхуванню, одержують **свідоцтво про загальнообов'язкове державне соціальне страхування**, яке є єдиним для всіх видів страхування та документом суворої звітності. Посвідчення застрахованої особи має номер, що відповідає номеру облікової картки застрахованої особи в Державному реєстрі і не змінюється протягом усього життя застрахованої особи.

Платниками єдиного внеску є: 1) **роботодавці:** а) підприємства, установи та організації, інші юридичні особи, незалежно від форми власності, виду діяльності та господарювання, які використовують працю фізичних осіб на умовах

трудового договору (контракту) або на ін. умовах; **б)** фізичні особи — підприємці, зокрема ті, які використовують працю інших осіб на умовах трудового договору (контракту) або на ін. умовах; **в)** фізичні особи, які забезпечують себе роботою самостійно; **г)** підприємства, установи, організації, фізичні особи, які використовують найману працю, військові частини та органи, які виплачують грошове забезпечення, допомогу по тимчасовій непрацездатності, допомогу в зв'язку з вагітністю та пологами, допомогу або компенсацію та ін.; **4) фізичні особи** — підприємці, в тому числі ті, які обрали спрощену систему оподаткування; **5) особи**, які провадять незалежну професійну діяльність, а саме наукову, літературну, артистичну, художню, освітню або викладацьку, а також медичну, юридичну практику, в тому числі адвокатську, нотаріальну діяльність, або особи, які провадять релігійну (місіонерську) діяльність, іншу подібну діяльність та отримують дохід від цієї діяльності; **15) особи**, які беруть добровільну участь в системі загальнообов'язкового державного соціального страхування.

Єдиний внесок нараховується: на суму нарахованої кожній застрахованій особі заробітної плати за видами виплат, які включають основну та додаткову заробітну плату, інші заохочувальні та компенсаційні виплати, в тому числі в натуральній формі, що визначаються відповідно до Закону України "Про оплату праці", та суму винагороди фізичним особам за виконання робіт (надання послуг) за цивільно-правовими договорами: на суму грошового забезпечення кожної застрахованої особи, оплати перших п'яти днів тимчасової непрацездатності, що здійснюється за рахунок коштів роботодавця, та допомоги по тимчасовій непрацездатності, допомоги в зв'язку з вагітністю та пологами; допомоги або компенсації відповідно до законодавства. **Єдиний внесок встановлюється у розмірі 22 % до бази нарахування єдиного внеску.**

Мінімальний страховий внесок — сума єдиного внеску, що визначається розрахунково як добуток мінімального розміру заробітної плати на розмір внеску, встановлений законом на місяць, за який нараховується заробітна плата (дохід), та підлягає сплаті щомісяця. **Максимальна величина бази нарахування єдиного внеску** — максимальна сума доходу застрахованої особи на місяць, що дорівнює двадцяти п'яти розмірам прожиткового мінімуму для працездатних осіб, встановленого законом, на яку нараховується єдиний внесок. **Страховий стаж** — це період (строк), протягом якого особа підлягає загальнообов'язковому державному соціальному страхуванню та сплачуються внески (нею, роботодавцем) на страхування. Він обчислюється за даними, що містяться в системі персоналізованого обліку відомостей про застрахованих осіб **Державного реєстру загальнообов'язкового державного соціального страхування** (складається з **реєстру страхувальників** та **реєстру застрахованих осіб**).

Об'єктом загальнообов'язкового державного соціального страхування є страховий випадок (подія), із настанням якого у застрахованої особи (члена її сім'ї, іншої особи) виникає право на отримання матеріального забезпечення та соціальних послуг. **До страхових випадків належать:** тимчасова непрацездатність; вагітність та пологи; інвалідність; хвороба; досягнення пенсійного віку; смерть годувальника; безробіття; соціальні послуги та інші матеріальні витрати, пов'язані з певними обставинами; нещасний випадок на виробництві або професійне захворювання, що спричинили застрахованому професійно зумовлену фізичну чи психічну травму.

За загальнообов'язковим державним соціальним страхуванням надаються такі види соціальних послуг та матеріального забезпечення:

1) пенсійне страхування: пенсії за віком, по інвалідності внаслідок загального захворювання (в тому числі каліцтва, не пов'язаного з роботою, інвалідності з дитинства); пенсії у зв'язку з втратою годувальника; медичні профілактично-реабілітаційні заходи; допомога на поховання пенсіонерів; пенсія по інвалідності внаслідок нещасного випадку на виробництві або професійного за-

хворювання; пенсія у зв'язку з втратою годувальника, який помер внаслідок нещасного випадку на виробництві або професійного захворювання;

2) медичне страхування: діагностика та амбулаторне лікування; стаціонарне лікування; надання готових лікарських засобів та виробів медичного призначення; профілактичні та освітні заходи; забезпечення медичної реабілітації осіб, які перенесли особливо важкі операції або мають хронічні захворювання;

3) страхування у зв'язку з тимчасовою втратою працездатності: допомога по тимчасовій непрацездатності (включаючи догляд за хворою дитиною); допомога по вагітності та пологах; допомога на поховання (крім поховання пенсіонерів, безробітних та осіб, які померли від нещасного випадку на виробництві); оплата лікування в реабілітаційних відділеннях санаторно-курортного закладу після перенесених захворювань і травм, протезування з поміщенням у стаціонар протезно-ортопедичного підприємства;

4) страхування від нещасного випадку на виробництві та професійного захворювання: профілактичні заходи по запобіганню нещасним випадкам на виробництві та професійним захворюванням; відновлення здоров'я та працездатності потерпілого; допомога по тимчасовій непрацездатності внаслідок нещасного випадку на виробництві або професійного захворювання; відшкодування збитків, заподіяних працівникові каліцтвом чи іншим ушкодженням здоров'я, пов'язаним з виконанням ним своїх трудових обов'язків; допомога на поховання осіб, які померли внаслідок нещасного випадку на виробництві або професійного захворювання;

5) страхування від безробіття: допомога по безробіттю; відшкодування витрат, пов'язаних із професійною підготовкою або перепідготовкою та профорієнтацією; дотація роботодавцю для працевлаштування безробітних, у тому числі молоді на перше робоче місце; допомога на поховання безробітного; профілактичні заходи, спрямовані на запобігання настанню страхових випадків.

Страховиками є цільові страхові фонди з: пенсійного страхування (***Пенсійний фонд України***); страхування у зв'язку з тимчасовою втратою працездатності, від нещасних випадків на виробництві та професійних захворювань, медичного страхування (***Фонд соціального страхування України***); страхування на випадок безробіття (***Державна служба зайнятості — виконавча дирекція Фонду загальнообов'язкового державного соціального страхування України на випадок безробіття***). Страхові фонди беруть на себе зобов'язання щодо надання застрахованим особам матеріального забезпечення і соціальних послуг при настанні страхових випадків. **Страхові фонди** є органами, які здійснюють керівництво та управління за видами загальнообов'язкового державного соціального страхування, провадять акумуляцію страхових внесків, контроль за використанням коштів, забезпечують фінансування виплат за загальнообов'язковим державним соціальним страхуванням та здійснюють інші функції згідно з затвердженими статутами. Взяття на облік страхувальників, забезпечення збору та обліку страхових коштів, контроль за повнотою та своєчасністю їх сплати, ведення Державного реєстру загальнообов'язкового державного соціального страхування, у тому числі персоніфікованого обліку відомостей про застрахованих осіб, здійснюють Державна фіскальна служба України та Пенсійний фонд України. Усі застраховані громадяни є членами відповідних страхових фондів залежно від виду соціального страхування. **Страхові фонди є некомерційними самоврядними організаціями**, що діють на підставі статуту, який затверджується їх правлінням; це юридичні особи, що мають печатку із зображенням Державного Герба України та своїм найменуванням, символіку, яка затверджується їх правлінням. Кошти цільових страхових фондів не включаються до складу Державного бюджету України та використовуються тільки за цільовим призначенням. Бюджет Фондів затверджує КМУ.

Управління фондами загальнообов'язкового державного соціального

страхування здійснюють правління та виконавчі дирекції страхових фондів, які забезпечують визначені законами конкретні види соціального страхування. **Правління страхового фонду**: затверджує документи, що регламентують внутрішню діяльність фонду, в тому числі виконавчої дирекції; подає у встановленому порядку пропозиції щодо визначення розмірів загальнообов'язкових внесків для забезпечення відповідного виду соціального страхування (за винятком страхування від нещасного випадку на виробництві та професійного захворювання); схвалює проекти річних бюджетів фонду та подає в установленому порядку центральному органу виконавчої влади, що забезпечує формування державної політики у сферах трудових відносин, соціального захисту населення, для внесення на затвердження КМУ звіти про їх виконання, порядок використання коштів з окремих видатків бюджету фонду; створює резерви коштів для забезпечення виплат та надання соціальних послуг застрахованим особам; призначає та звільняє директора виконавчої дирекції фонду, погоджує кандидатури його заступників; спрямовує та контролює діяльність виконавчої дирекції страхового фонду та її робочих органів. **Виконавча дирекція страхового фонду** є виконавчим органом правління фонду, який забезпечує виконання рішень правління. Вона є підзвітною правлінню фонду та здійснює діяльність від імені страхового фонду в межах та порядку, що визначаються його статутом та положенням про виконавчу дирекцію, яке затверджується правлінням страхового фонду. Керівник виконавчої дирекції входить до складу правління страхового фонду з правом дорадчого голосу. Робочими органами виконавчої дирекції Фонду є її управління в АРК, областях, містах Києві та Севастополі, відділення в районах і містах обласного значення, страхові каси тощо.

Нагляд за діяльністю цільових фондів загальнообов'язкового державного соціального страхування здійснює Наглядова рада (контроль за виконанням статутних завдань та цільовим використанням коштів). З цією метою до складу Наглядової ради входять у рівній кількості представники від застрахованих громадян, роботодавців та держави.

Згідно з **Законом України "Про загальнообов'язкове державне соціальне страхування"** від 23.09.1999 р. №1105-XIV (в редакції від 01.08.2016) та **Законом України "Про внесення змін до деяких законодавчих актів України щодо реформування загальнообов'язкового державного соціального страхування та легалізації фонду оплати праці"** від 28.12.2014 р. №77-VIII (в редакції від 05.10.2016), **загальнообов'язкове державне соціальне страхування** — система прав, обов'язків і гарантій, яка передбачає матеріальне забезпечення, страхові виплати та надання соціальних послуг застрахованим особам за рахунок коштів **Фонду соціального страхування України**. Фонд та його робочі органи відповідно до покладених на них завдань: проводять розслідування страхових випадків та обґрунтованості виплати матеріального забезпечення, страхових виплат; здійснюють заходи з профілактики страхових випадків; забезпечують функціонування інформаційно-аналітичних систем; здійснюють контроль за використанням коштів Фонду, веденням і достовірністю обліку та звітності щодо їх надходження та використання.

Фонд соціального страхування України має право: 1) користуватися в установленому порядку відомостями Державного реєстру загальнообов'язкового державного соціального страхування, даними електронного реєстру листків непрацездатності, необхідними для забезпечення виконання покладених на нього функцій; 2) одержувати безоплатно від державних органів, підприємств, установ, організацій та громадян - суб'єктів підприємницької діяльності відомості щодо використання страхових коштів; 3) перевіряти достовірність відомостей, поданих роботодавцем для отримання коштів Фонду, дотримання порядку використання роботодавцем виділених йому коштів Фонду та зупиняти виплати з Фонду в разі відмови або перешкоджання з боку роботодавця у проведенні пе-

ревірки, виявлення фактів подання ним Фонду недостовірних відомостей або порушення порядку використання роботодавцем коштів Фонду; 4) отримувати необхідні пояснення (у тому числі в письмовій формі) з питань, що виникають під час перевірки; 5) накладати і стягувати фінансові санкції та адміністративні штрафи; 6) вимагати від керівників та інших посадових осіб підприємств, установ і організацій, а також від фізичних осіб усунення виявлених фактів порушення законодавства про соціальне страхування; 7) порушувати відповідно до законодавства питання про притягнення посадових осіб до відповідальності за порушення законодавства у сфері соціального страхування, вимагати надання інформації про вжиті заходи. **Фонд зобов'язаний** забезпечувати фінансування та виплачувати відповідне матеріальне забезпечення, страхові виплати і надавати соціальні послуги; укладати угоди з лікувально-профілактичними закладами та окремими лікарями на обслуговування потерпілих на виробництві, а також угоди із санаторно-курортними закладами для обслуговування застрахованих осіб, що направляються безпосередньо із стаціонару лікувального закладу до реабілітаційних відділень. **Фонд несе відповідальність** за шкоду, заподіяну з його вини застрахованим особам внаслідок несвоєчасної або неповної виплати матеріального забезпечення, страхових виплат, ненадання або несвоєчасне надання соціальних послуг.

Застраховані особи мають право на: 1) безоплатне отримання інформації про порядок витрачання страхових коштів Фонду та роз'яснення з питань соціального страхування; 2) отримання у разі настання страхового випадку матеріального забезпечення, страхових виплат та соціальних послуг, передбачених цим Законом; 3) участь у розслідуванні страхового випадку, у тому числі за участі представника профспілкового органу або своєї довіреної особи; 4) послуги медичної реабілітації; 5) послуги професійної реабілітації, включаючи збереження робочого місця, навчання або перекваліфікацію, якщо загальна тривалість професійної реабілітації не перевищує двох років; 6) відшкодування витрат під час проходження медичної і професійної реабілітації на проїзд до місця лікування чи навчання і назад, витрат на житло та харчування, транспортування багажу, на проїзд особи, яка його супроводжує; 7) послуги соціальної реабілітації, включаючи придбання автомобіля, протезів, допомогу у веденні домашнього господарства, що надаються відповідно до законодавства; 8) оскарження дії страховика, страхувальника-роботодавця щодо надання матеріального забезпечення, страхових виплат та соціальних послуг; 9) судовий захист своїх прав.

Застраховані особи зобов'язані: 1) надавати страхувальнику, страховику достовірні документи, на підставі яких призначається матеріальне забезпечення та надаються соціальні послуги; 2) своєчасно повідомляти страхувальника та страховика про обставини, що впливають на умови або зміни розміру матеріального забезпечення та соціальних послуг; 3) знати та виконувати вимоги законодавчих та інших нормативно-правових актів про охорону праці, що стосуються застрахованого, а також додержуватися зобов'язань щодо охорони праці, передбачених колективним договором (угодою, трудовим договором, контрактом) та правилами внутрішнього трудового розпорядку підприємства, установи, організації; 4) у разі настання нещасного випадку або професійного захворювання лікуватися в лікувально-профілактичних закладах або в медичних працівників, з якими Фонд уклав угоди на медичне обслуговування, дотримуватися правил поведінки та режиму лікування, визначених лікарями, які його лікують, не ухилятися від професійної реабілітації та виконання вказівок, спрямованих на якнайшвидше повернення його до трудової діяльності; 5) дотримуватися режиму, визначеного лікарем на період тимчасової непрацездатності.

Страховими виплатами є грошові суми, які Фонд виплачує застрахованому чи особам, які мають на це право, у разі настання страхового випадку. Факт нещасного випадку на виробництві або професійного захворювання роз-

лідується в порядку, затвердженому КМУ. Підставою для оплати потерпілому витрат на медичну допомогу, проведення медичної, професійної та соціальної реабілітації, а також страхових виплат є акт розслідування нещасного випадку або акт розслідування професійного захворювання (отруєння) за встановленими формами. **Щомісячними страховими виплатами** є страхової виплати втраченого заробітку (або відповідної його частини) залежно від ступеня втрати потерпілим професійної працездатності та середньомісячного заробітку до ушкодження здоров'я (максимальної величини виплати).

Ступінь втрати працездатності потерпілим внаслідок нещасного випадку на виробництві або професійного захворювання установлюється **медико-соціальною експертною комісією (МСЕК)** за участю Фонду і визначається у відсотках професійної працездатності, яку мав потерпілий до ушкодження здоров'я. МСЕК установлює обмеження рівня життєдіяльності потерпілого, визначає професію, з якою пов'язане ушкодження здоров'я, причину, час настання та групу інвалідності у зв'язку з ушкодженням здоров'я, а також необхідні види медичної та соціальної допомоги. Огляд потерпілого, складання та корегування індивідуальної програми реабілітації інваліда, в якій визначаються види реабілітаційних заходів та строки їх виконання, проводиться МСЕК за умови подання акта про нещасний випадок на виробництві, акта розслідування професійного захворювання за встановленими формами, висновку спеціалізованого медичного закладу (науково-дослідного інституту профпатології чи його відділення) про професійний характер захворювання, направлення лікувально-профілактичного закладу або роботодавця чи профспілкового органу підприємства, на якому потерпілий одержав травму чи професійне захворювання, або робочого органу виконавчої дирекції Фонду, суду чи прокуратури.

Допомога по тимчасовій непрацездатності внаслідок захворювання або травми, не пов'язаної з нещасним випадком на виробництві та професійним захворюванням, виплачується Фондом застрахованим особам починаючи з шостого дня непрацездатності за весь період до відновлення працездатності або до встановлення МСЕК інвалідності (встановлення іншої групи, підтвердження раніше встановленої групи інвалідності) незалежно від звільнення застрахованої особи в період втрати працездатності, в порядку та розмірах, встановлених законодавством. Оплата перших п'яти днів тимчасової непрацездатності здійснюється за рахунок коштів роботодавця.

Допомога по тимчасовій непрацездатності виплачується застрахованим особам залежно від страхового стажу в таких розмірах: 1) 50 % середньої заробітної плати (доходу) - застрахованим особам, які мають страховий стаж до 3 років; 2) 60 % середньої заробітної плати (доходу) - застрахованим особам, які мають страховий стаж від 3 до 5 років; 3) 70 % середньої заробітної плати (доходу) - застрахованим особам, які мають страховий стаж від 5 до 8 років; 4) 100 % середньої заробітної плати (доходу) - застрахованим особам, які мають страховий стаж понад 8 років.

Допомога по вагітності та пологах застрахованій особі виплачується за весь період відпустки у зв'язку з вагітністю та пологами, тривалість якої становить 70 календарних днів до пологів і 56 (у разі ускладнених пологів або народження двох чи більше дітей - 70) календарних днів після пологів. Розмір зазначеної допомоги обчислюється сумарно та надається застрахованій особі в повному обсязі незалежно від кількості днів відпустки, фактично використаних до пологів. У разі надання застрахованій особі відпустки у зв'язку з вагітністю та пологами у період її тимчасової непрацездатності листок непрацездатності по тимчасовій непрацездатності закривається і з дня настання цієї відпустки видається інший листок непрацездатності. Кожен із зазначених листків оплачується за відповідними нормами цього Закону. У разі надання застрахованій особі відпустки у зв'язку з вагітністю та пологами у період простою підприємства,

установи, організації не з вини застрахованої особи, щорічної (основної чи додаткової) відпустки, відпустки без збереження заробітної плати, додаткової відпустки у зв'язку з навчанням, творчої відпустки допомога по вагітності та пологах надається з дня виникнення права на відпустку у зв'язку з вагітністю та пологами. За період відпустки у зв'язку з вагітністю та пологами, що збігається з відпусткою для догляду за дитиною до досягнення нею трирічного віку, допомога по вагітності та пологах виплачується незалежно від допомоги по догляду за дитиною до досягнення нею трирічного віку. **Допомога по вагітності та пологах надається застрахованій особі у розмірі 100 % середньої заробітної плати (доходу) і не залежить від страхового стажу.** Сума допомоги по вагітності та пологах у розрахунку на місяць не повинна перевищувати розміру максимальної величини бази нарахування єдиного внеску, з якої сплачувалися страхові внески до Фонду, та **не може бути меншою, ніж розмір мінімальної заробітної плати**, встановленої на час настання страхового випадку.

Заподіяння шкоди зародку внаслідок травмування на виробництві або професійного захворювання жінки під час її вагітності, у зв'язку з чим дитина народилася інвалідом, прирівнюється до нещасного випадку, який трапився із застрахованим. Така дитина відповідно до медичного висновку вважається застрахованою і до 18 років або до закінчення навчання, але не більш як до досягнення нею 23 років, їй надається допомога - Фонд провадить щомісячні страхові виплати як інваліду дитинства, а після досягнення ними 18 років - у розмірі середньомісячного заробітку, що склався на території області (міста) проживання цих осіб, але не менше середньомісячного заробітку в країні на день виплати.

Виконання статутних функцій та обов'язків **Фонду** щодо запобігання нещасним випадкам та профзахворюванням покладається на **страхових експертів з охорони праці**, які провадять свою діяльність відповідно до Положення про службу страхових експертів з охорони праці, профілактики нещасних випадків на виробництві та професійних захворювань. Страховими експертами з охорони праці можуть бути особи з вищою спеціальною освітою за фахом спеціаліста з охорони праці або особи з вищою технічною або медичною освітою, які мають стаж практичної роботи на підприємстві не менше 3 років та відповідне посвідчення, яке видається Держпрацею. **Страхові експерти з охорони праці мають право:** 1) безперешкодно та в будь-який час відвідувати підприємства для перевірки стану умов і безпеки праці та проведення профілактичної роботи з цих питань; 2) у складі відповідних комісій брати участь у розслідуванні нещасних випадків на виробництві та професійних захворювань, а також у перевірці знань з охорони праці працівників підприємств; 3) одержувати від роботодавців пояснення та інформацію, у тому числі у письмовій формі, про стан охорони праці та види здійснюваної діяльності; 4) брати участь у роботі комісій з питань охорони праці підприємств та у комісіях з перевірки знань з питань охорони праці; 5) вносити роботодавцям обов'язкові для виконання подання про порушення законодавства про охорону праці, а Держпраці - подання про застосування адміністративних стягнень або притягнення до відповідальності посадових осіб, які допустили ці порушення, а також про заборону подальшої експлуатації робочих місць, дільниць і цехів, робота на яких загрожує здоров'ю або життю працівників; 6) складати протоколи про адміністративні правопорушення у випадках, передбачених законом; 7) брати участь як незалежні експерти в роботі комісій з випробувань та приймання в експлуатацію виробничих об'єктів, засобів виробництва та індивідуального захисту, апаратури та приладів контролю.

Клас професійного ризику виробництва - рівень виробничого травматизму і професійних захворювань за видами економічної діяльності, що визначає ступінь вірогідності втрати професійної працездатності або смерті працівника

під час виконання трудових обов'язків, з урахуванням результатів аналізу показників виробничого травматизму і професійних захворювань, а також обсягів видатків Фонду соціального страхування, пов'язаних із забезпеченням загальнообов'язкового державного соціального страхування від нещасного випадку на виробництві та професійного захворювання, які спричинили втрату працездатності. Визначення класу професійного ризику виробництва за видом економічної діяльності (всього 67 класів) здійснюється Фондом у порядку, встановленому КМУ, на підставі Постанови КМУ "Про затвердження Порядку визначення класу професійного ризику виробництва за видами економічної діяльності" від 08.02.2012 р. № 237. У разі зміни виду економічної діяльності підприємства Фонд відповідно змінює належність цього підприємства до класу професійного ризику виробництва. ***Зміна класу професійного ризику здійснюється один раз на рік за результатами роботи страхувальника за минулий календарний рік.*** Новий клас професійного ризику встановлюється з початку поточного року. У разі систематичного порушення НПАОП, внаслідок чого підвищується ризик настання нещасних випадків і професійних захворювань, а також у разі непроведення атестації робочих місць за умовами праці, ***підприємство у будь який час*** за рішенням відповідного робочого органу виконавчої дирекції Фонду ***може бути віднесено*** на основі відповідного подання страхового експерта, який обслуговує це підприємство, ***до іншого, вищого класу професійного ризику виробництва.***

Запитання для самоконтролю

1. Перелічіть загальні закони, що визначають основні положення про охорону праці в Україні.
2. Назвіть основні спеціальні законодавчі акти в галузі охорони праці.
3. Дайте визначення державних нормативних актів про охорону праці.
4. Поясніть, чим міжгалузеві НПАОП відрізняються від галузевих та ВДОП?
5. Охарактеризуйте процедуру вдосконалення Державних стандартів Системи стандартів безпеки праці (ГОСТ ССБТ).
6. Проаналізуйте I-IV розділи Закону України "Про охорону праці".
7. Проаналізуйте V-VIII розділи Закону України "Про охорону праці".
8. Поясніть, чому Кодекс законів про працю України (КЗпП) є основним законом національного трудового законодавства?
9. Наведіть особливості укладання та функціонування колективного договору.
10. Проаналізуйте особливості трудового договору та його види.
11. З'ясуйте особливості охорони праці жінок.
12. Поясніть, які є особливості реєстрації підприємства, та визначення його класу професійного ризику?
13. З'ясуйте мету діяльності служби страхових експертів та їх права.
14. Перелічіть та охарактеризуйте основні нормативні акти про охорону праці, що діють у межах підприємства.
15. Дайте визначення інструкції з охорони праці та назвіть основні її види.
16. Поясніть, чим відрізняються інструкції, що належать до державних міжгалузевих нормативних актів про охорону праці, від примірних інструкцій та інструкцій, що діють на підприємстві?
17. Охарактеризуйте процедуру розробки та перегляду інструкцій з ОП.
18. З'ясуйте особливості дисциплінарної відповідальності за порушення законодавства про охорону праці.
19. Визначте специфіку накладання адміністративної відповідальності за порушення законодавства про охорону праці.
20. Поясніть, які особи можуть нести матеріальну відповідальність за порушення законодавства про охорону праці?
21. Охарактеризуйте особливості настання кримінальної відповідальності за порушення законодавства про охорону праці.

Лекція № 3 : Державне управління, нагляд і громадський контроль за охороною праці в Україні

План

- 3.1. Органи державного управління охороною праці в Україні.
- 3.2. Система управління охороною праці.
- 3.3. Державний нагляд і громадський контроль за охороною праці.
- 3.4. Служба охорони праці на підприємстві.
- 3.5. Комісія з питань охорони праці підприємства.
- 3.6. Уповноважені найманими працівниками особи з питань охорони праці.
- 3.7. Атестація робочих місць за умовами праці.
- 3.8. Навчання, інструктажі та стажування з питань охорони праці.
- 3.9. Основні заходи по запобіганню травматизму та професійних захворювань.

3.1. Органи державного управління охороною праці в Україні

Управління охороною праці — це підготовка, прийняття та реалізація рішень по здійсненню організаційних, технічних, санітарно-гігієнічних і лікувально-профілактичних заходів, спрямованих на забезпечення здоров'я та працездатності людини в процесі праці.

Відповідно до *Закону України "Про охорону праці" (ст. 31)*, **державне управління охороною праці в Україні здійснюють**: 1) Кабінет Міністрів України; 2) Державна служба України з питань праці; 3) міністерства та інші центральні органи виконавчої влади; 4) Рада міністрів Автономної Республіки Крим, місцеві державні адміністрації та органи місцевого самоврядування.

Компетенції Кабінету Міністрів України в галузі охорони праці: 1) забезпечує проведення державної політики в галузі охорони праці; 2) подає на затвердження Верховною Радою України загальнодержавну програму поліпшення стану безпеки, гігієни праці та виробничого середовища; 3) спрямовує і координує діяльність міністерств, інших центральних органів виконавчої влади щодо створення безпечних і здорових умов праці та нагляду за охороною праці; 4) встановлює єдину державну статистичну звітність з питань охорони праці.

Повноваження міністерств та інших центральних органів виконавчої влади в галузі охорони праці (ст. 33): 1) проводять єдину науково-технічну політику в галузі охорони праці; 2) розробляють і реалізують галузеві програми поліпшення стану безпеки, гігієни праці та виробничого середовища за участю профспілок; 3) здійснюють методичне керівництво діяльністю підприємств галузі з охорони праці; 4) укладають з відповідними галузевими профспілками угоди з питань поліпшення умов і безпеки праці; 5) беруть участь в опрацюванні та перегляді НПАОП; 6) організовують навчання і перевірку знань з питань охорони праці; 7) створюють у разі потреби аварійно-рятувальні служби, здійснюють керівництво їх діяльністю, забезпечують виконання інших вимог законодавства, що регулює відносини у сфері рятувальної справи; 8) здійснюють відомчий контроль за станом охорони праці на підприємствах галузі.

Для координації, вдосконалення роботи з охорони праці і контролю за цією роботою міністерства та інші центральні органи виконавчої влади створюють у межах граничної чисельності структурні підрозділи з охорони праці або покладають реалізацію повноважень з охорони праці на один з існуючих структурних підрозділів чи окремих посадових осіб відповідних органів.

Повноваження Ради міністрів АРК та місцевих державних адміністрацій в галузі охорони праці, які у межах відповідних територій (ст. 34): 1) забезпечують виконання законів та реалізацію державної політики в галузі охорони праці; 2) формують за участю представників профспілок, Фонду соціального страхування і забезпечують виконання цільових регіональних програм поліпшення стану безпеки, гігієни праці та виробничого середовища, а також за-

ходів з охорони праці у складі програм соціально-економічного і культурного розвитку регіонів; 3) забезпечують соціальний захист найманих працівників, зокрема зайнятих на роботах з шкідливими та небезпечними умовами праці, вживають заходів до проведення атестації робочих місць на відповідність НПАОП; 4) вносять пропозиції щодо створення регіональних (комунальних) аварійно-рятувальних служб для обслуговування відповідних територій та об'єктів комунальної власності; 5) здійснюють контроль за додержанням суб'єктами підприємницької діяльності НПАОП. Для виконання зазначених функцій Рада міністрів АРК, місцеві державні адміністрації створюють структурні підрозділи з охорони праці, що діють згідно з типовим положенням, яке затверджується КМУ, або покладають реалізацію цих повноважень на один з існуючих структурних підрозділів чи окремих посадових осіб відповідних органів.

Повноваження органів місцевого самоврядування в галузі охорони праці, які у межах своєї компетенції (ст. 35): 1) затверджують цільові регіональні програми поліпшення стану безпеки, умов праці та виробничого середовища, а також заходи з охорони праці у складі програм соціально-економічного і культурного розвитку регіонів; 2) приймають рішення щодо створення комунальних аварійно-рятувальних служб для обслуговування відповідних територій та об'єктів комунальної власності. Для виконання цих функцій, сільська, селищна, міська рада створює у складі свого виконавчого органу відповідний підрозділ або призначає спеціаліста з охорони праці. Виконавчі органи сільських, селищних, міських рад забезпечують належне утримання, ефективну і безпечну експлуатацію об'єктів житлово-комунального господарства, побутового, торговельного обслуговування, транспорту і зв'язку, що перебувають у комунальній власності відповідних територіальних громад, додержання вимог щодо охорони праці працівників, зайнятих на цих об'єктах.

Повноваження об'єднань підприємств (асоціацій, корпорацій, концернів та ін.) у галузі охорони праці визначаються їх статутами або договорами між підприємствами, які утворили об'єднання. Для виконання делегованих об'єднанням функцій в їх апаратах створюються служби охорони праці (ст. 36).

Згідно Постанови КМУ "Про створення Національної ради з питань безпечної життєдіяльності населення" від 15.09.1993 р. № 733 (в редакції 19.09.2007), з метою координації діяльності органів державного управління охороною праці створена **Національна рада з питань безпечної життєдіяльності населення**, яку очолює перший віце-прем'єр-міністр України.

Згідно **Постанов КМУ "Про оптимізацію системи центральних органів виконавчої влади"** від 10.09.2014 р. № 442 та **"Про затвердження Положення про Державну службу України з питань праці"** від 11.02.2015 № 96 (в редакції від 04.03.2016). **Державна служба України з питань праці** є центральним органом виконавчої влади, діяльність якого спрямовується і координується КМУ через Міністра соціальної політики, і який реалізує державну політику у сферах промислової безпеки, охорони праці, гігієни праці, поводження з вибуховими матеріалами, здійснення державного гірничого нагляду, а також з питань нагляду та контролю за додержанням законодавства про працю, зайнятість населення, загальнообов'язкове державне соціальне страхування від нещасного випадку на виробництві та професійного захворювання, які спричинили втрату працездатності, в зв'язку з тимчасовою втратою працездатності, на випадок безробіття в частині призначення, нарахування та виплати допомоги, компенсацій, надання соціальних послуг та інших видів матеріального забезпечення з метою дотримання прав і гарантій застрахованих осіб. Вона утворена в результаті реорганізації шляхом злиття Державної служби гірничого нагляду та промислової безпеки та Державної інспекції з питань праці, а також передачі Держсанепідслужбою функцій з реалізації державної політики в сфері гігієни праці та дозиметричного контролю робочих місць і доз опромінення працівників.

Держпраці очолює Голова, якого призначає на посаду та звільняє з посади КМУ за поданням Прем'єр-міністра України, внесеним на підставі пропозицій Міністра соціальної політики. Покладені на Держпрацю завдань реалізують 24 *територіальних управління* та 24 *експертно-технічних центри*.

Основними завданнями Держпраці також є: здійснення комплексного управління охороною праці та промисловою безпекою на державному рівні; здійснення державного регулювання і контролю у сфері діяльності, пов'язаної з об'єктами підвищеної небезпеки; організація та здійснення державного нагляду (контролю) у сфері функціонування ринку природного газу в частині підтримання належного технічного стану систем, вузлів і приладів обліку природного газу на об'єктах його видобутку та забезпечення безпечної і надійної експлуатації об'єктів Єдиної газотранспортної системи.

Держпраці відповідно до покладених на неї завдань: 1) здійснює державний нагляд (контроль) за дотриманням законодавства про працю юридичними особами, у тому числі їх структурними та відокремленими підрозділами, які не є юридичними особами, та фізичними особами, які використовують найману працю; 2) здійснює контроль за якістю проведення атестації робочих місць за умовами праці; 3) здійснює контроль за своєчасністю та об'єктивністю розслідування нещасних випадків на виробництві, їх документальним оформленням і веденням обліку, виконанням заходів з усунення причин нещасних випадків; 4) здійснює в установленому законодавством порядку державний нагляд (контроль) за діяльністю Фонду соціального страхування України; 5) здійснює державний нагляд (контроль) у сфері гігієни праці (у тому числі нагляд (контроль) за факторами виробничого середовища та виробничих операцій, наявність яких може шкодити здоров'ю працівників; виконанням заходів щодо запобігання виникненню професійних захворювань; дотриманням вимог санітарних норм та правил; своєчасним здійсненням профілактичних заходів, спрямованих на попередження шкідливої дії факторів виробничого середовища і трудового процесу, збереження здоров'я працівників; наявністю обов'язкових медичних оглядів працівників); 6) здійснює державний нагляд (контроль) за додержанням законодавства у сфері охорони праці в частині безпечного ведення робіт, гігієни праці, промислової безпеки, безпеки робіт у сфері поводження з вибуховими матеріалами промислового призначення (у тому числі з питань забезпечення працівників спеціальним одягом, спеціальним взуттям та іншими засобами індивідуального та колективного захисту; монтажу, ремонту, реконструкції, налагодження і безпечної експлуатації машин, механізмів, устаткування, транспортних та інших засобів виробництва і машин, механізмів, устаткування підвищеної небезпеки; безпеки робіт у сфері поводження з вибуховими матеріалами, проведення робіт з утилізації звичайних видів боєприпасів, ракетного палива та вибухових матеріалів військового призначення; виробництва, зберігання, використання отруйних речовин у виробничих процесах, у тому числі продуктів біотехнологій та інших біологічних агентів; організації проведення навчання (в тому числі спеціального) і перевірки знань з питань охорони праці; навчання працівників у сфері поводження з вибуховими матеріалами та перевірки їх знань); 7) зупиняє, припиняє, обмежує експлуатацію підприємств, окремих виробництв, цехів, дільниць, робочих місць, будівель, споруд, приміщень та інших виробничих об'єктів, виготовлення та експлуатацію машин, механізмів, устаткування, транспортних та інших засобів виробництва, виконання певних робіт, у тому числі пов'язаних із користуванням надрами, застосуванням нових небезпечних речовин, реалізацію продукції шляхом видачі відповідного розпорядчого документа у передбачених законодавством випадках, а також анулює видані дозволи і ліцензії до усунення порушень, які створюють загрозу життю працівників; 8) накладає штрафи за порушення законодавства, невиконання розпоряджень посадових осіб Держпраці та інше.

3.2. Система управління охороною праці

Система управління охороною праці (СУОП) — це сукупність органів управління підприємством, які на підставі комплексу нормативної документації проводять цілеспрямовану, планомірну діяльність щодо здійснення завдань і функцій управління з метою забезпечення здорових, безпечних і високопродуктивних умов праці, запобігання травматизму та профзахворювань, а також додержання прав працівників, гарантованих законодавством про охорону праці.

СУОП є складовою частиною загальної системи керування підприємством, установою. **Управління охороною праці підприємства або установи в цілому здійснює роботодавець, а в підрозділах (цехах, відділах, службах) керівники або головні фахівці.** Координує всю цю діяльність **служба охорони праці (СОП).**

Основні складові СУОП підприємства:

- 1) **Зовнішні органи управління охороною праці** (КМУ, міністерства та відомства, Держпраці, виконавча дирекція Фонду соціального страхування України, місцева держадміністрація, профспілки) видають для підприємства законодавчі і нормативно-правові акти, розпорядження й інші документи, та одержують від підприємства звітну документацію;
- 2) **Суб'єкт управління охороною праці на підприємстві** (роботодавець, СОП, керівники структурних підрозділів та допоміжних служб, комісія з питань охорони праці) одержує інформацію про стан охорони праці щодо **об'єкту управління** (виробнича діяльність працівників, технологічні процеси, виробниче устаткування, будівлі та споруди) та розробляє й впроваджує заходи і засоби охорони праці на підприємстві (організаційні, технічні, санітарно-гігієнічні, лікувально-профілактичні, соціально-економічні, метрологічні, нормативно-методичні, інформаційні, навчальні).

До **основних функцій управління охороною праці** належать: 1) прогнозування і планування робіт з охорони праці, їх фінансування; 2) організація та координація робіт з охорони праці; 3) облік показників, аналіз та оцінка стану умов і безпеки праці; 4) контроль за станом охорони праці та функціонуванням СУОП; 5) стимулювання роботи по вдосконаленню охорони праці.

Основні завдання управління охороною праці: 1) навчання працівників безпечним методам праці та пропаганда питань охорони праці; 2) забезпечення безпечності технологічних процесів, виробничого устаткування, будівель і споруд; 3) нормалізація санітарно-гігієнічних умов праці; 4) забезпечення працівників засобами індивідуального захисту; 5) забезпечення оптимальних режимів праці та відпочинку працівників; 6) організація лікувально-профілактичного обслуговування працівників; 7) професійний добір працівників з окремих професій; 8) удосконалення нормативної бази з питань охорони праці.

Функція СУОП щодо організації та координації робіт передбачає формування органів управління охороною праці на всіх рівнях управління і всіх стадіях виробничого процесу, визначення обов'язків, прав, відповідальності та порядку взаємодії осіб, що приймають участь у процесі управління, а також прийняття та виконання відповідних рішень.

Контроль за станом охорони праці може бути: 1) **відомчим**, що здійснюється посадовими особами, повноважними представниками та службами міністерства або іншого центрального органу виконавчої влади; 2) **регіональним**, що здійснюється посадовими особами, повноважними представниками та службами місцевих органів виконавчої влади та органів місцевого самоврядування; 3) **громадським**, що здійснюють виборні органи та представники професійних спілок, інших громадських організацій; 4) **страховим**, що здійснюється страховими експертами з охорони праці Фонду соціального страхування України; 5) **внутрішнім**, що здійснюється в межах підприємства (установи, організації) відповідними службами, посадовими особами та громадськими інспекторами (уповноваженими трудових колективів) цього підприємства.

Внутрішній контроль підрозділяється на:

1. **оперативний (повсякденний) контроль** з боку керівників робіт і підрозділів, а також інших посадових осіб підприємства;
2. здійснюється **службою охорони праці**, яка контролює виконання вимог з охорони праці у всіх структурних підрозділах та службах підприємства;
3. **громадський контроль**, який здійснюється громадськими інспекторами з охорони праці або представниками трудових колективів, а також комісією з питань охорони праці підприємства (за рішенням загальних зборів або конференції працівників підприємства);
4. **адміністративно-громадський трьохступеневий контроль** проводиться на трьох рівнях (ступенях). **На першому рівні контролю** начальник виробничої дільниці (майстер, бригадир, начальник зміни, черговий інженер) спільно з громадським інспектором по охороні праці (обраним зборами трудового колективу цеху, дільниці) щоденно протягом робочої зміни або робочого дня хоча б один раз перевіряють стан охорони праці на кожному робочому місці. Всі виявлені порушення усуваються, а ті, що неможливо виправити силами контролюючих, занотуюються в **журнал 1 ступені контролю** і доповідаються вищому керівництву. **На другому рівні** здійснюється контроль не рідше одного разу на тиждень кожного структурного підрозділу начальником цього підрозділу (цеху, відділу, дільниці) і громадським інспектором трудового колективу або профспілки підприємства чи структурного підрозділу. Недоліки або порушення вимог охорони праці, виявлені при 1 та 2 ступені контролю, ліквідуються, а за неможливості записуються в **журнал 2-ї ступені контролю** і доповідаються вищому керівництву підприємства. **На третьому рівні** контроль здійснюється один раз на місяць в об'язі кожного робочого місця всього підприємства комісією підприємства під головуванням керівника підприємства (роботодавця, головного інженера). Крім цього, до складу комісії входять керівник служби охорони праці, голова комісії з охорони праці (або представник профкому), керівник медичної служби, працівник пожежної охорони та головні спеціалісти підприємства (технолог, механік, енергетик). До контролю залучаються громадські інспектори (контролери) з охорони праці підприємства або структурних підрозділів. Контролюючі знайомляться з записами журналів 1-ї і 2-ї ступенів контролю по стану охорони праці, приймають рішення по усуненню недоліків і порушень, а випадки виявлених порушень, які неможливо оперативно усунути, заносять до **журналу 3-ї ступені контролю**. Виявлені порушення обговорюються на технічних радах підприємства, де розробляються заходи по їх усуненню, що передбачають оперативні дії, або вносяться до поточних чи довгострокових планів розвитку та реконструкції підприємства або записуються до колективного договору.

3.3. Державний нагляд і громадський контроль за охороною праці

Державний нагляд за дотриманням законів та інших НПАОП здійснюють:

- 1) Державна служба України з питань праці;
- 2) Державна інспекція ядерного регулювання України;
- 3) Державна служба України з надзвичайних ситуацій;
- 4) Державна санітарно-епідеміологічна служба України.

Посадові особи Держпраці мають право:

- 1) безперешкодно проводити відповідно до вимог закону без попереднього повідомлення в будь-яку робочу годину доби перевірки виробничих, службових, адміністративних приміщень та об'єктів виробництва фізичних та юридичних осіб, які використовують найману працю та працю фізичних осіб, експлуатують машини, механізми, устаткування підвищеної небезпеки, та у разі виявлення фіксувати факти порушення законодавства, здійснення нагляда-

- ду та контролю за додержанням якого віднесено до повноважень Держпраці;
- 2) проводити безперешкодно перевірки в адміністративних приміщеннях робочих органів виконавчих дирекцій Фонду соціального страхування України, Фонду загальнообов'язкового державного соціального страхування України на випадок безробіття з питань призначення, нарахування та виплати допомоги, компенсацій, надання соціальних послуг та інших видів матеріального забезпечення, передбачених загальнообов'язковим державним соціальним страхуванням, з метою дотримання прав і гарантій застрахованих осіб, ознайомлюватися під час проведення перевірок з відповідними інформацією, документами і матеріалами та отримувати від фондів загальнообов'язкового державного соціального страхування необхідні для виконання повноважень Держпраці копії або витяги з документів;
 - 3) одержувати від роботодавців і посадових осіб письмові чи усні пояснення, висновки про результати проведення експертних обстежень, аудитів, матеріали та інформацію з відповідних питань, звіти про рівень і стан виконання профілактичної роботи, причини порушень законодавства та про вжиття заходів для їх усунення;
 - 4) видавати в установленому порядку роботодавцям, суб'єктам господарювання, які надають послуги з посередництва у працевлаштуванні в Україні або за кордоном, здійснюють наймання працівників для подальшого виконання ними роботи в Україні в іншого роботодавця, а також фондам загальнообов'язкового державного страхування обов'язкові до виконання приписи щодо усунення порушень законодавства з питань, які належать до компетенції Держпраці, та вносити пропозиції щодо накладення дисциплінарних стягнень на посадових осіб, винних у порушенні законодавства;
 - 5) надавати роботодавцю обов'язкові для розгляду рекомендації щодо внесення у відповідний строк до споруд, технологічних чи організаційних процесів змін, що необхідні для приведення таких процесів у відповідність із положеннями законодавства з питань охорони праці та гігієни праці і підвищення рівня захищеності працівників;
 - 6) складати у випадках, передбачених законом, протоколи про адміністративні правопорушення, розглядати справи про такі правопорушення і накладати адміністративні стягнення;
 - 7) здійснювати фіксацію процесу проведення перевірок з використанням засобів аудіо-, фото- та відеотехніки;
 - 8) залучати працівників правоохоронних органів до здійснення заходів з державного нагляду (контролю) у сфері, що належить до компетенції Держпраці.

Рішення посадових осіб Держпраці за необхідності обґрунтовуються результатами роботи та висновками експертно-технічних центрів, дослідних, випробувальних лабораторій та інших підрозділів (груп) технічної підтримки, що функціонують у складі органів Держпраці відповідно до завдань інспекційної служби або створюються і діють згідно із законодавством як незалежні експертні організації. Наукова підтримка наглядової діяльності здійснюється відповідними науково-дослідними установами.

Відповідно до Закону України "Про охорону праці" (ст. 41), **громадський контроль за додержанням законодавства про охорону праці здійснюють професійні спілки, їх об'єднання в особі своїх виборних органів і представників**. Професійні спілки здійснюють громадський контроль за додержанням законодавства про охорону праці створенням безпечних і нешкідливих умов праці, належних виробничих та санітарно-побутових умов, забезпеченням працівників спецодягом, спецвзуттям, іншими засобами індивідуального та колективного захисту. У разі загрози життю або здоров'ю працівників професійні спілки мають право вимагати від роботодавця негайного припинення робіт на робочих місцях, виробничих дільницях, у цехах та інших структурних підрозділах або

на підприємствах чи виробництвах фізичних осіб, які відповідно до законодавства використовують найману працю, в цілому на період, необхідний для усунення загрози життю або здоров'ю працівників. Професійні спілки також мають право на проведення незалежної експертизи умов праці, а також об'єктів виробничого призначення, що проектуються, будуються чи експлуатуються, на відповідність їх НПАОП, брати участь у розслідуванні причин нещасних випадків і професійних захворювань на виробництві та надавати свої висновки про них, вносити роботодавцям, державним органам управління і нагляду подання з питань охорони праці та одержувати від них аргументовану відповідь. У разі відсутності професійної спілки на підприємстві громадський контроль за дотриманням законодавства про охорону праці здійснює уповноважена найманими працівниками особа.

Згідно ст. 24 "Добровільні об'єднання громадян, працівників і спеціалістів з охорони праці" Закону України "Про охорону праці", з метою об'єднання зусиль найманих працівників, учених, спеціалістів з охорони праці та окремих громадян для поліпшення охорони праці, захисту працівників від виробничого травматизму і професійних захворювань можуть створюватись асоціації, товариства, фонди та інші добровільні об'єднання громадян.

3.4. Служба охорони праці на підприємстві

Система управління охороною праці підприємства включає службу охорони праці та керівництво підприємства і керується у своїй діяльності законодавством України про охорону праці і про працю, міжгалузевими і галузевими НПАОП й положенням про службу охорони праці.

Служба охорони праці створюється роботодавцем для організації виконання правових, організаційно-технічних, санітарно-гігієнічних, соціально-економічних і лікувально-профілактичних заходів, спрямованих на запобігання нещасних випадків, професійним захворюванням і аваріям у процесі праці.

На основі *Типового положення про службу охорони праці* (Наказ Держнаглядохоронпраці України "Про затвердження Типового положення про службу охорони праці" від 15.11.2004 № 255 (в редакції від 29.10.2007)) з урахуванням специфіки виробництва та видів діяльності, чисельності працівників, умов праці та інших факторів роботодавець розробляє і затверджує Положення про службу охорони праці відповідного підприємства, визначає структуру служби охорони праці, її чисельність, основні завдання, функції та права її працівників відповідно до законодавства. Служба охорони праці створюється роботодавцем на підприємствах, у виробничих і науково-виробничих об'єднаннях, корпоративних, колективних та інших організаціях виробничої сфери з числом працюючих 50 і більше чоловік. На підприємстві з кількістю працюючих менше 50 осіб функції служби охорони праці можуть виконувати в порядку сумісництва особи, які мають відповідну підготовку. При кількості працюючих до 20 осіб для виконання функцій служби охорони праці можуть залучатися сторонні спеціалісти на договірних засадах, які мають відповідну підготовку. В установах, організаціях невиробничої сфери та в навчальних закладах власниками також створюються служби охорони праці.

Служба охорони праці підпорядковується безпосередньо роботодавцю. Керівники та спеціалісти служби охорони праці за своєю посадою і заробітною платою прирівнюються до керівників і спеціалістів основних виробничо-технічних служб. Служба охорони праці в залежності від чисельності працюючих може функціонувати як самостійний структурний підрозділ або у вигляді групи спеціалістів чи одного спеціаліста, у тому числі за сумісництвом.

Робота служби охорони праці підприємства повинна здійснюватись відповідно до плану роботи та графіків обстежень, затверджених роботодавцем. Робочі місця працівників служби охорони праці мають розміщуватись (як пра-

вило) в окремому приміщенні, забезпечуватись належною оргтехнікою, технічними засобами зв'язку і бути зручними для приймання відвідувачів. Для проведення навчання, інструктажів, семінарів, лекцій, виставок тощо має бути створений кабінет з охорони праці відповідно до **Типового положення про кабінет охорони праці. Служба охорони праці формується із спеціалістів**, які мають вищу освіту та стаж роботи за профілем виробництва не менше 3 років.

Ліквідація служби охорони праці допускається тільки у разі ліквідації підприємства чи припинення використання найманої праці фізичною особою.

Основні завдання служби охорони праці:

1. В разі відсутності впровадженої системи якості відповідно до ISO 9001 (міжнародний стандарт Міжнародної Організації зі Стандартизації (International Organization for Standardization, ISO), який встановлює вимоги до системи менеджменту якості) опрацювання ефективної системи управління охороною праці на підприємстві та сприяння удосконаленню діяльності у цьому напрямку кожного структурного підрозділу і кожного працівника. Забезпечення фахової підтримки рішень роботодавця з цих питань.
2. Організація проведення профілактичних заходів, спрямованих на усунення шкідливих і небезпечних виробничих факторів, запобігання нещасним випадкам на виробництві, професійним захворюванням та іншим випадкам загрози життю або здоров'ю працівників.
3. Вивчення та сприяння впровадженню у виробництво досягнень науки і техніки, прогресивних і безпечних технологій, сучасних засобів колективного та індивідуального захисту працівників.
4. Контроль за дотриманням працівниками вимог законів та інших нормативно-правових актів з охорони праці, положень (у разі наявності) галузевої угоди, розділу "Охорона праці" колективного договору та актів з охорони праці, що діють в межах підприємства.
5. Інформування та надання роз'яснень працівникам підприємства з питань охорони праці.

Функції служби охорони праці:

1. Розроблення спільно з іншими підрозділами підприємства комплексних заходів для досягнення встановлених нормативів та підвищення існуючого рівня охорони праці, планів, програм поліпшення умов праці, запобігання виробничому травматизму, професійним захворюванням, надання організаційно-методичної допомоги у виконанні запланованих заходів.
2. Підготовка проектів наказів з питань охорони праці і внесення їх на розгляд роботодавцю.
3. Проведення спільно з представниками ін. структурних підрозділів і за участю представників професійної спілки підприємства або, за її відсутності, уповноважених найманими працівниками осіб з питань охорони праці перевірок дотримання працівниками вимог нормативно-правових актів з охорони праці.
4. Складання звітності з охорони праці за встановленими формами.
5. Проведення з працівниками вступного інструктажу з охорони праці.
6. Ведення обліку та проведення аналізу причин виробничого травматизму, професійних захворювань, аварій, заподіяної ними шкоди.
7. Забезпечення належного оформлення і зберігання документації з питань охорони праці, а також своєчасної передачі її до архіву для тривалого зберігання згідно з установленим порядком.
8. Складання за участю керівників підрозділів підприємства переліків професій, посад і видів робіт, на які повинні бути розроблені інструкції з охорони (безпеки) праці, що діють в межах підприємства, надання методичної допомоги під час їх розроблення.
9. Інформування працівників про основні вимоги законів, інших нормативно-правових актів та актів з охорони праці, що діють в межах підприємства.

- 10. Розгляд:** питань про підтвердження наявності небезпечної виробничої ситуації, що стала причиною відмови працівника від виконання дорученої роботи, відповідно до законодавства (у разі необхідності); листів, заяв, скарг працівників підприємства, що стосуються питань додержання законодавства про охорону праці.
- 11. Організація:** забезпечення підрозділів нормативно-правовими актами та актами з охорони праці, що діють в межах підприємства, посібниками, навчальними матеріалами з цих питань; роботи кабінету з охорони праці, підготовки інформаційних стендів, кутків з охорони праці тощо; нарад, семінарів, конкурсів тощо з питань охорони праці; пропаганди з питань охорони праці з використанням інформаційних засобів.
- 12. Участь у:** розслідуванні нещасних випадків, професійних захворювань та аварій на виробництві відповідно до Порядку розслідування та ведення обліку нещасних випадків, професійних захворювань і аварій на виробництві; складанні санітарно-гігієнічної характеристики робочих місць працівників, які проходять обстеження щодо наявності профзахворювань; проведенні внутрішнього аудиту охорони праці та атестації робочих місць на відповідність нормативно-правовим актам з охорони праці; роботі комісій з приймання в експлуатацію закінчених будівництвом, реконструкцією або технічним переозброєнням об'єктів виробничого та соціально-культурного призначення, відремонтованого або модернізованого устаткування в частині дотримання вимог охорони (безпеки) праці; розробленні положень, інструкцій, розділу "Охорона праці" колективного договору, актів з охорони (безпеки) праці, що діють у межах підприємства; складанні переліків професій і посад, згідно з якими працівники повинні проходити обов'язкові попередні і періодичні медичні огляди; організації навчання з питань охорони праці; роботі комісії з перевірки знань з питань охорони праці.
- 13.** Забезпечення організаційної підтримки (в разі наявності) роботи комісії з питань охорони праці підприємства.
- 14. Контроль за:** виконанням заходів, передбачених програмами, планами щодо поліпшення стану безпеки, гігієни праці та виробничого середовища, колективним договором та заходами, спрямованими на усунення причин нещасних випадків та професійних захворювань; проведенням ідентифікації та декларування безпеки об'єктів підвищеної небезпеки; наявністю в підрозділах інструкцій з охорони праці згідно з переліком професій, посад і видів робіт, своєчасним внесенням в них змін; своєчасним проведенням необхідних випробувань і технічних оглядів устаткування; станом запобіжних і захисних пристроїв, вентиляційних систем; своєчасним проведенням навчання з питань охорони праці, всіх видів інструктажу з охорони праці; забезпеченням працівників відповідно до законодавства спецодягом, спецвзуттям та іншими засобами індивідуального та колективного захисту, мийними та знешкоджувальними засобами; організацією зберігання, прання, хімічного чищення, сушіння, знепилювання і ремонту спеціального одягу, спеціального взуття та інших засобів індивідуального захисту; санітарно-гігієнічними і санітарно-побутовими умовами працівників згідно з нормативно-правовими актами; своєчасним і правильним наданням працівникам пільг і компенсацій за важкі та шкідливі умови праці, забезпеченням їх лікувально-профілактичним харчуванням, молоком або рівноцінними йому харчовими продуктами, газованою солоною водою, наданням оплачуваних перерв санітарно-оздоровчого призначення тощо відповідно до вимог законодавства та колективного договору; дотриманням у належному безпечному стані території підприємства, внутрішніх доріг та пішохідних доріжок; організацією робочих місць відповідно до нормативно-правових актів з охорони праці; використанням цільових коштів, виділених для виконання комплексних заходів для досягнення

встановлених нормативів та підвищення існуючого рівня охорони праці; застосуванням праці жінок, інвалідів і осіб, молодших 18 років, відповідно до законодавства; виконанням приписів посадових осіб органів державного нагляду за охороною праці та поданням страхового експерта з охорони праці; проведенням попередніх (під час прийняття на роботу) і періодичних (протягом трудової діяльності) медичних оглядів працівників, зайнятих на важких роботах, роботах із шкідливими чи небезпечними умовами праці або таких, де є потреба у професійному доборі, щорічних обов'язкових медичних оглядів осіб віком до 21 року.

Спеціалісти служби охорони праці мають право: представляти підприємство в державних та громадських установах при розгляді питань охорони праці; безперешкодно в будь-який час відвідувати виробничі об'єкти, структурні підрозділи підприємства; перевіряти стан безпеки, гігієни праці та виробничого середовища на об'єктах підприємства; залучати, за погодженням з роботодавцем і керівниками підрозділів підприємства, спеціалістів підприємства для проведення перевірок стану охорони праці; за поліпшення стану безпеки праці вносити пропозиції про заохочення працівників за активну працю.

Спеціалісти служби охорони праці у разі виявлення порушень охорони праці мають право: 1) видавати керівникам структурних підрозділів підприємства обов'язкові для виконання приписи щодо усунення наявних недоліків, одержувати від них необхідні відомості, документацію і пояснення з питань охорони праці; 2) вимагати відсторонення від роботи осіб, які не пройшли передбачених законодавством медичного огляду, навчання, інструктажу, перевірки знань і не мають допуску до відповідних робіт або не виконують вимог нормативно-правових актів з охорони праці; 3) зупиняти роботу виробництва, дільниці, машин, механізмів, устаткування та інших засобів виробництва у разі порушень, які створюють загрозу життю або здоров'ю працюючих; 4) надсилати роботодавцю подання про притягнення до відповідальності посадових осіб та працівників, які порушують вимоги щодо охорони праці. ***Припис спеціаліста з охорони праці може скасувати лише роботодавець.*** Припис складається в 2 примірниках, один з яких видається керівникові робіт, об'єкта, цеху, другий залишається та реєструється у службі охорони праці, і зберігається протягом 5 років.

3.5. Комісія з питань охорони праці підприємства

Відповідно до Закону України "Про охорону праці" (ст. 16), на підприємстві з метою забезпечення пропорційної участі працівників у вирішенні будь-яких питань безпеки, гігієни праці та виробничого середовища за рішенням трудового колективу може створюватися **Комісія з питань охорони праці.**

Рішення про доцільність створення Комісії, її кількісний та персональний склад приймається трудовим колективом на загальних зборах (конференції) за поданням роботодавця і професійної спілки. Ухвалою загальних зборів (конференції) трудового колективу затверджується **Положення про комісію з питань охорони праці підприємства,** яке розробляється за участі представників кожної сторони на основі **Типового положення,** що затверджується Держгірпромнаглядом України (Наказ Держгірпромнагляду України "Про затвердження Типового положення про комісію з питань охорони праці підприємства" від 21.03.2007 № 55 (в редакції від 18.11.2007)). Комісія формується на засадах рівного представництва осіб від роботодавця (спеціалісти з безпеки, гігієни праці та інших служб підприємства) та професійної спілки, а у разі її відсутності — уповноважених найманими працівниками осіб. ***Комісію очолює голова,*** який обирається загальними зборами (конференцією) трудового колективу. На засіданні Комісії обирається заступник голови та секретар Комісії. ***Не допускається обирати головою Комісії роботодавця.*** На посаду секретаря може бути обраний працівник служби охорони праці.

Члени Комісії виконують свої обов'язки на громадських засадах. У разі залучення до окремих перевірок вони можуть увільнятися від основної роботи на передбачений колективним договором строк із збереженням за ними середнього заробітку. Комісія здійснює свою діяльність на основі планів, що розробляються на певний період (квартал, півріччя, рік) і затверджуються головою Комісії. Комісія проводить засідання в міру необхідності, але не рідше одного разу на квартал. Рішення Комісії оформлюється протоколом і має рекомендаційний характер. У випадку незгоди роботодавця з рішенням Комісії він повинен надати протягом 5 днів з дня одержання зазначеного рішення письмове аргументоване пояснення. Комісія раз на рік звітує про виконану роботу на загальних зборах (конференції) трудового колективу. Загальні збори (конференція) трудового колективу мають право вносити зміни до складу Комісії; розпустити Комісію у випадку визнання її діяльності незадовільною та провести нові вибори.

Основними завданнями комісії з питань охорони праці підприємства є:

1) захист законних прав та інтересів працівників у галузі охорони праці; 2) підготовка на основі аналізу стану безпеки та умов праці на виробництві рекомендацій роботодавцю та працівникам щодо профілактики виробничого травматизму та професійних захворювань, практичної реалізації принципів державної політики в галузі охорони праці на підприємстві; 3) узгодження через двосторонні консультації позицій сторін у вирішенні практичних питань у галузі охорони праці для забезпечення поєднання інтересів роботодавця та трудового колективу, кожного працівника, запобігання конфліктним ситуаціям на підприємстві; 4) вироблення пропозицій щодо включення до колективного договору найбільш важливих питань з охорони праці, визначення достатніх асигнувань на комплексні заходи щодо досягнення встановлених нормативів і підвищення існуючого рівня охорони праці та ефективний контроль за цільовим витрачанням цих коштів; 5) захист прав та інтересів потерпілих працівників під час розгляду питань щодо призначення їм страхових виплат за загальнообов'язковим державним соціальним страхуванням від нещасних випадків на виробництві та професійних захворювань; надання додаткових пільг і компенсацій згідно з положеннями колективного договору за рахунок роботодавця.

Комісія з питань охорони праці підприємства має право: 1) звертатись до роботодавця, трудового колективу, профспілкового комітету або іншого уповноваженого на представництво трудовим колективом органу, відповідних служб підприємства з пропозиціями щодо регулювання відносин у сфері охорони праці; 2) створювати робочі групи з числа членів Комісії для розробки узгоджених рішень з питань охорони праці із залученням спеціалістів різних служб підприємства, фахівців експертних організацій, служб охорони праці органів виконавчої влади, страхових експертів, технічних інспекторів праці профспілок (на договірних засадах між роботодавцем та відповідною організацією); 3) одержувати від працівників, керівників структурних підрозділів і служб підприємства та профспілкового комітету інформацію та мати доступ до документації, що є необхідною для виконання своїх завдань; 4) здійснювати контроль за дотриманням вимог законодавства з охорони праці безпосередньо на робочих місцях, забезпеченням працівників засобами колективного та індивідуального захисту, мийними та знешкоджувальними засобами, лікувально-профілактичним харчуванням, молоком або рівноцінними харчовими продуктами, газованою солоною водою та використанням санітарно-побутових приміщень тощо; 5) ознайомлюватися з будь-якими матеріалами з охорони праці, аналізувати стан умов і безпеки праці на підприємстві, виконання відповідних програм і колективних договорів; 6) вільного доступу на всі ділянки підприємства і обговорення з працівниками питань охорони праці; 7) відповідно до Порядку призначення, перерахування та проведення страхових виплат, затвердженого постановою правління Фонду соціального страхування, приймати рішення про відсо-

ток зменшення розміру одноразової допомоги потерпілому (але не більше ніж на 50 %), якщо комісією з розслідування нещасного випадку встановлено, що ушкодження здоров'я працівника настало не тільки з вини роботодавця, а й унаслідок порушення потерпілим нормативно-правових актів з охорони праці.

3.6. Уповноважені найманими працівниками особи з питань охорони праці

Відповідно до Закону України "Про охорону праці" (ст. 42) та Наказу Держгірпромнагляду України "Про затвердження Типового положення про діяльність уповноважених найманими працівниками осіб з питань охорони праці" від 21.03.2007 № 56, уповноважені найманими працівниками особи з питань охорони праці обираються на підприємствах, установах, організаціях будь-якої форми власності та виду діяльності, де немає професійної спілки, для здійснення громадського контролю за додержанням законодавства про охорону праці.

На підприємстві за участю представників роботодавця (власника підприємства або уповноваженого ним органу) і трудового колективу на підставі **Типового положення** з урахуванням специфіки виробництва опрацьовується **Положення про діяльність уповноважених найманими працівниками осіб з питань охорони праці**, яке затверджується загальними зборами (конференцією) трудового колективу підприємства.

Уповноважені з питань охорони праці обираються простою більшістю голосів, відкритим голосуванням та на строк визначений загальними зборами (конференцією) трудового колективу підприємства або цеху, зміни, дільниці, бригади, ланки тощо. Уповноваженим з питань охорони праці не може бути обраний працівник, який згідно з посадовими обов'язками відповідає за забезпечення безпечних та здорових умов праці. Чисельність уповноважених з питань охорони праці визначається загальними зборами (конференцією) трудового колективу залежно від конкретних умов виробництва та необхідності забезпечення безперервного громадського контролю за станом безпеки та умов праці в кожному виробничому підрозділі. Не рідше одного разу на рік вони звітують про свою роботу на загальних зборах (конференції) трудового колективу. Будь-які законні інтереси працівників у зв'язку з виконанням ними обов'язків уповноважених з питань охорони праці не можуть бути обмежені. Їхнє звільнення або притягнення до дисциплінарної чи матеріальної відповідальності здійснюється лише за згодою найманих працівників у порядку, визначеному колективним договором. Уповноважений з питань охорони праці може бути відкликаний до закінчення терміну своїх повноважень у разі незадовільного їх виконання тільки за рішенням загальних зборів (конференції) трудового колективу.

Уповноважені з питань охорони праці перевіряють на підприємствах дотримання вимог НПАОП. Для виконання цих обов'язків роботодавець за свій кошт організовує навчання, забезпечує необхідними НПАОП, довідковими матеріалами з питань охорони праці та звільняє уповноважених з питань охорони праці від роботи на передбачений колективним договором строк із збереженням за ними середнього заробітку. Методичну допомогу в роботі уповноважених з питань охорони праці надає служба охорони праці підприємства. Уповноважені з питань охорони праці співпрацюють з комісією з питань охорони праці підприємства в разі її створення. Під час виконання своїх функціональних обов'язків вони також співпрацюють з ланковими, бригадирами, майстрами, керівниками відповідних структурних підрозділів, спеціалістами служби охорони праці підприємства, посадовими особами органів державного нагляду за охороною праці, представниками профспілкових організацій.

Функціональні обов'язки уповноважених найманими працівниками осіб з питань охорони праці:

1. Уповноважені з питань охорони праці з метою створення безпечних і здо-

рових умов праці на виробництві, оперативного усунення виявлених порушень здійснюють контроль за:

- а) відповідністю НПАОП:* умов праці на робочих місцях, безпеки технологічних процесів, машин, механізмів, устаткування та інших засобів виробництва, стану засобів колективного та індивідуального захисту, що використовуються працівниками, проходів, шляхів евакуації та запасних виходів, а також санітарно-побутових умов; праці жінок, неповнолітніх та інвалідів; забезпечення працівників спеціальним одягом, спеціальним взуттям, іншими засобами індивідуального захисту, мийними та знешкоджувальними засобами, організації питного режиму; проведення навчання, інструктажів та перевірки знань працівників з охорони праці; проходження працівниками попереднього та періодичних медичних оглядів;
 - б) безоплатним забезпеченням працівників НПАОП та додержанням працівниками в процесі роботи вимог цих нормативно-правових актів;*
 - в) своєчасним і правильним розслідуванням, документальним оформленням та обліком нещасних випадків та професійних захворювань;*
 - г) виконанням наказів, розпоряджень, заходів з охорони праці, у тому числі заходів з усунення причин нещасних випадків, професійних захворювань і аварій, зазначених в актах розслідування;*
 - д) наявністю і станом наочних засобів пропаганди та інформації з охорони праці на підприємстві.*
2. Уповноважені з питань охорони праці негайно повідомляють майстра, бригадира чи іншого керівника робіт про будь-який нещасний випадок чи ушкодження здоров'я, які сталися з працівником на виробництві, та надають допомогу потерпілому.
3. Уповноважені з питань охорони праці беруть участь у:
- а) опрацюванні відповідного розділу колективного договору (угоди) з питань охорони праці, комплексних заходів щодо досягнення встановлених нормативів, підвищення існуючого рівня охорони праці, запобігання випадкам виробничого травматизму і професійних захворювань;*
 - б) розслідуванні нещасних випадків на виробництві та професійних захворювань;*
 - в) розгляді небезпечної для життя чи здоров'я працівника виробничої ситуації, або для оточуючих працівників, виробничого середовища чи довкілля у разі відмови працівника виконувати з цих причин доручену йому роботу;*
 - г) розгляді, за необхідності, посадовими особами листів, заяв та скарг з питань охорони праці працівників відповідного трудового колективу;*
 - д) підготовці та проведенні громадських оглядів, конкурсів, рейдів з питань охорони праці.*

Уповноважені з питань охорони праці мають право: 1) безперешкодно перевіряти на підприємстві стан безпеки і гігієни праці, додержання працівниками нормативних актів з охорони праці на об'єктах підприємства чи виробничого підрозділу, колектив якого його обрав; 2) вносити роботодавцю обов'язкові для розгляду пропозиції про усунення виявлених порушень нормативно-правових актів з безпеки та гігієни праці, здійснювати контроль за реалізацією цих пропозицій; 3) звертатися по допомогу до органу державного нагляду в разі, якщо вони вважають заходи роботодавця з охорони праці недостатніми; 4) вимагати від майстра, бригадира чи іншого керівника виробничого підрозділу припинення роботи на робочому місці в разі виникнення загрози життю або здоров'ю працівників; 5) вносити пропозиції щодо притягнення до відповідальності працівників, які порушують вимоги нормативно-правових актів з охорони праці; 6) бути обраними до складу комісії з питань охорони праці підприємства в разі її створення.

3.7. Атестація робочих місць за умовами праці

Відповідно до Постанови КМУ "Про Порядок проведення атестації робочих місць за умовами праці" від 01.08.1992 № 442 (в редакції від 28.10.2016), **атестація робочих місць за умовами праці** проводиться на підприємствах і організаціях незалежно від форм власності й господарювання, де технологічний процес, використовуване обладнання, сировина та матеріали є потенційними джерелами шкідливих і небезпечних виробничих факторів, що можуть несприятливо впливати на стан здоров'я працюючих, а також на їхніх нащадків як тепер, так і в майбутньому. **Основна мета атестації** полягає у регулюванні відносин між роботодавцем і працівниками у галузі реалізації прав на здорові й безпечні умови праці, пільгове пенсійне забезпечення, пільги та компенсації за роботу у несприятливих умовах. Атестація проводиться згідно відповідного Порядку та методичними рекомендаціями щодо проведення атестації робочих місць за умовами праці, що затверджуються Мінсоцполітики і МОЗ України.

Атестація проводиться атестаційною комісією, склад і повноваження якої визначаються наказом по підприємству, організації, в строки, передбачені колективним договором, але не рідше ніж один раз на 5 років. До складу комісії включається уповноважений представник виборного органу первинної профспілкової організації, а в разі відсутності профспілкової організації - уповноважена найманими працівниками особа. ***Відповідальність за своєчасне та якісне проведення атестації покладається на керівника підприємства, організації.***

Позачергово атестація проводиться у разі докорінної зміни умов і характеру праці з ініціативи роботодавця, профспілкового комітету, трудового колективу або його виборного органу, органів Держпраці. До проведення атестації можуть залучатися проектні та науково-дослідні організації, технічні інспекції праці профспілок, територіальні органи Держпраці.

Атестація робочих місць передбачає: 1) установлення факторів і причин виникнення несприятливих умов праці; 2) санітарно-гігієнічне дослідження факторів виробничого середовища, важкості й напруженості трудового процесу на робочому місці; 3) комплексну оцінку факторів виробничого середовища і характеру праці на відповідальність їхніх характеристик стандартам безпеки праці, будівельним та санітарним нормам і правилам; 4) установлення ступеня шкідливості й небезпечності праці та її характеру за гігієнічною класифікацією; 5) обґрунтування віднесення робочого місця до категорії із шкідливими (особливо шкідливими), важкими (особливо важкими) умовами праці; 6) визначення (підтвердження) права працівників на пільгове пенсійне забезпечення за роботу у несприятливих умовах; 7) складання переліку робочих місць, виробництв, професій та посад з пільговим пенсійним забезпеченням працівників; 8) аналіз реалізації технічних і організаційних заходів, спрямованих на оптимізацію рівня гігієни, характеру і безпеки праці.

Гігієнічні дослідження факторів виробничого середовища і трудового процесу проводяться лабораторіями, атестованими Держпраці і МОЗ в порядку, визначеному Мінсоцполітики разом з МОЗ. Оцінка умов праці під час атестації робочих місць проводиться з метою встановлення класів (ступенів) шкідливих умов праці відповідно до Державних санітарних норм та правил "Гігієнічна класифікація праці за показниками шкідливості та небезпечності факторів виробничого середовища, важкості та напруженості трудового процесу", затверджених МОЗ. Відомості про результати атестації робочих місць заносяться до карти умов праці, форма якої затверджується Мінсоцполітики разом з МОЗ.

Перелік робочих місць, виробництв, професій і посад з пільговим пенсійним забезпеченням працівників після погодження з профспілковим комітетом затверджується наказом по підприємству, організації і зберігається протягом 50 років. Витяги з наказу додаються до трудової книжки працівників, професії та посади яких внесено до переліку.

Результати атестації використовуються для розроблення заходів щодо покращення умов праці і оздоровлення працівників та під час визначення права на пенсію за віком на пільгових умовах, пільг і компенсацій за рахунок підприємств, установ та організацій, обґрунтування пропозицій про внесення змін до списків виробництв, робіт, професій, посад і показників, зайнятість в яких дає право на пенсію за віком на пільгових умовах. Пропозиції щодо внесення змін до списків виробництв, робіт, професій, посад і показників, зайнятість в яких дає право на пенсію за віком на пільгових умовах, готуються Держпраці на підставі обґрунтованих та погоджених із МОЗ клопотань заінтересованих міністерств та інших центральних органів виконавчої влади, узгоджених із всеукраїнськими галузевими профспілками та об'єднаннями роботодавців, і подаються Мінсоцполітики до Кабінету Міністрів України.

Контроль за якістю проведення атестації робочих місць за умовами праці, правильністю застосування списків виробництв, робіт, професій, посад і показників, зайнятість в яких дає право на пенсію за віком на пільгових умовах, Списків виробництв, робіт, цехів, професій і посад, зайнятість працівників в яких дає право на щорічні додаткові відпустки за роботу із шкідливими і важкими умовами праці та за особливий характер праці, Переліку виробництв, цехів, професій і посад із шкідливими умовами праці, робота в яких дає право на скорочену тривалість робочого тижня, Переліків робіт із особливо шкідливими і особливо важкими та шкідливими і важкими умовами праці, на яких встановлюється підвищена оплата праці, та інших нормативно-правових актів, відповідно до яких надаються пільги та компенсації працівникам за роботу із шкідливими умовами праці, покладається на Держпраці.

3.8. Навчання, інструктажі та стажування з питань охорони праці

Відповідно до Закону України "Про охорону праці" (ст. 18) та Наказу Держнаглядохоронпраці України "Про затвердження Типового положення про порядок проведення навчання і перевірки знань з питань охорони праці та Переліку робіт з підвищеною небезпекою" від 26.01.2005 № 15 (в редакції від 14.12.2007), ***усі працівники під час прийняття на роботу і в процесі роботи повинні проходити за рахунок роботодавця інструктаж, навчання з питань охорони праці, з надання першої медичної допомоги потерпілим від нещасних випадків і правил поведінки у разі виникнення аварії.*** Навчання та інструктажі працівників із питань охорони праці є складовою частиною СУОП.

Не допускаються до роботи працівники, у тому числі посадові особи, які не пройшли навчання, інструктаж і перевірку знань з охорони праці.

Порядок навчання та перевірки знань з питань охорони праці посадових осіб та інших працівників у процесі трудової діяльності, а також учнів, курсантів, слухачів та студентів навчальних закладів під час трудового і професійного навчання встановлює ***Типове положення про порядок проведення навчання і перевірки знань з питань охорони праці*** (НПАОП 0.00-4.12-05), вимоги якого є обов'язковими для виконання усіма центральними, місцевими органами виконавчої влади, органами місцевого самоврядування, бюджетними установами та суб'єктами господарювання (підприємствами) незалежно від форми власності та видів діяльності. Координацію і методичний супровід суб'єктів господарювання, які проводять навчання працівників з питань охорони праці, здійснює ***Головний навчально-методичний центр Держпраці та навчальні підрозділи експертно-технічних центрів Держпраці.***

Відповідальність за організацію і здійснення інструктажів, навчання та перевірки знань працівників з питань охорони праці покладається на роботодавця. Особи, які суміщають професії, проходять навчання, інструктаж і перевірку знань з питань охорони праці як з їхніх основних професій, так і з професій за сумісництвом.

Вивчення основ охорони праці у вищих навчальних закладах проводиться за типовими навчальними програмами нормативних дисциплін "Основи охорони праці" та "Охорона праці в галузі". Окремі питання (розділи) з охорони праці мають передбачатися у навчальних програмах загальнотехнічних і спеціальних дисциплін.

3.8.1. Навчання та перевірка знань з питань охорони праці

Навчання з питань охорони праці — це навчання працівників, учнів, курсантів, студентів, слухачів з метою отримання необхідних знань і навичок з питань охорони праці або безпечного ведення робіт.

На підприємствах на основі *Типового положення*, з урахуванням специфіки виробництва та вимог НПАОП, розробляються і затверджуються відповідні *положення підприємств про навчання з питань охорони праці*, а також формуються *плани-графіки проведення навчання та перевірки знань з питань охорони праці*, з якими мають бути ознайомлені працівники. Організацію навчання та перевірки знань з питань охорони праці працівників, у тому числі під час професійної підготовки, перепідготовки та підвищення кваліфікації на підприємстві здійснюють працівники служби кадрів або інші спеціалісти, яким роботодавцем доручена організація цієї роботи.

Перед перевіркою знань з питань охорони праці на підприємстві для працівників організується навчання: лекції, семінари та консультації.

Працівники, зайняті на роботах з підвищеною небезпекою або там, де є потреба у професійному доборі, повинні щороку проходити за рахунок роботодавця **спеціальне навчання** — вивчення і перевірку знань відповідних НПАОП.

Робота з підвищеною небезпекою — робота в умовах впливу шкідливих та небезпечних виробничих чинників або така, де є потреба в професійному доборі, чи пов'язана з обслуговуванням, управлінням, застосуванням технічних засобів праці або технологічних процесів, що характеризуються підвищеним ступенем ризику виникнення аварій, пожеж, загрози життю, заподіяння шкоди здоров'ю, майну, довкіллю. *Перелік робіт з підвищеною небезпекою* затверджується Держгірпромнаглядом України.

Особи, яких приймають на роботу, пов'язану з підвищеною пожежною безпекою, повинні попередньо пройти спеціальне навчання (пожежно-технічний мінімум). Працівники, зайняті на роботах з підвищеною пожежною безпекою, один раз на рік проходять перевірку знань відповідних нормативних актів з пожежної безпеки, а посадові особи до початку виконання своїх обов'язків і періодично (один раз на 3 роки) проходять навчання і перевірку знань з питань пожежної безпеки.

Спеціальне навчання з питань охорони праці може проводитись як безпосередньо на підприємстві, так і ін. суб'єктом господарювання, який проводить відповідне навчання. У разі здійснення професійної підготовки, перепідготовки та підвищення кваліфікації безпосередньо на підприємстві спеціальне навчання з питань охорони праці є складовою зазначеної професійної підготовки. Спеціальне навчання з питань охорони праці проводиться роботодавцем на підприємстві за навчальними планами та програмами, які розробляються з урахуванням конкретних видів робіт, виробничих умов, функціональних обов'язків працівників і затверджуються наказом.

Зміст та обсяг предмета "Охорона праці" для підготовки, перепідготовки та підвищення кваліфікації працівників, які залучаються до виконання робіт з підвищеною небезпекою, визначаються типовим навчальним планом і типовою навчальною програмою з предмета "Охорона праці", що затверджуються МОН та погоджуються Держпраці України. При цьому теоретична частина предмета "Охорона праці" вивчається обсягом не менше 30 годин, а під час перепідготовки та підвищення кваліфікації — не менше 15 годин. Специфі-

чні питання охорони праці для конкретних професій вивчаються в курсах спеціальних та загальнотехнічних дисциплін — з метою поєднання технологічної підготовки з підготовкою з охорони праці, а робочі навчальні програми цих дисциплін включають відповідні питання безпеки праці. Теоретична частина предмета "Охорона праці" під час професійної підготовки працівників для виконання робіт, які не належать до переліку робіт з підвищеною небезпекою, вивчається в обсязі не менше 10 годин, а під час перепідготовки та підвищення кваліфікації — не менше 8 годин.

Перевірка знань працівників з питань охорони праці проводиться за НПАОП, додержання яких входить до їхніх функціональних обов'язків. Вона здійснюється **комісією з перевірки знань з питань охорони праці підприємства**, склад якої затверджується наказом керівника. Головою комісії призначається керівник підприємства або його заступник, до службових обов'язків яких входить організація роботи з охорони праці, а в разі потреби створення комісій в окремих структурних підрозділах їх очолюють керівник відповідного підрозділу чи його заступник. До складу комісії підприємства входять спеціалісти служби охорони праці, представники юридичної, виробничих, технічних служб, представник профспілки або уповноважена найманими працівниками особа з питань охорони праці. До складу комісії підприємства можуть залучатися страхові експерти з охорони праці відповідного робочого органу виконавчої дирекції Фонду соціального страхування та викладачі охорони праці, які проводили навчання. Участь представника Держпраці у складі комісії обов'язкова лише під час первинної перевірки знань з питань охорони праці в працівників, які залучаються до виконання робіт підвищеної небезпеки. Комісія вважається правомочною, якщо до її складу входять не менше 3 осіб. Перелік питань для перевірки знань з охорони праці працівників, з урахуванням специфіки виробництва, складається членами комісії та затверджується роботодавцем. Формою перевірки знань є тестування, залік або іспит. У разі неможливості створити комісію з перевірки знань з питань охорони праці на підприємстві перевірка знань проводиться комісією спорідненого підприємства або територіального управління Держпраці. Особам, які під час перевірки знань з охорони праці виявили задовільні результати, видається **посвідчення про перевірку знань з питань охорони праці**. При цьому в протоколі та посвідченні у стислій формі зазначається перелік основних НПАОП та з безпечного виконання конкретних видів робіт, в обсязі яких працівник пройшов перевірку знань. ***При незадовільних результатах перевірки знань з питань охорони праці працівники протягом одного місяця повинні пройти повторне навчання і повторну перевірку знань.***

Посадові особи, діяльність яких пов'язана з організацією безпечного ведення робіт, під час прийняття на роботу і періодично, один раз на 3 роки, проходять навчання, а також перевірку знань з питань охорони праці за участю профспілок. Перші заступники та заступники міністрів, керівників інших центральних органів виконавчої влади, перші заступники та заступники міністрів, керівників інших центральних органів виконавчої влади Ради міністрів АРК, заступники керівників обласних, Київської та Севастопольської міських державних адміністрацій; керівники об'єднань підприємств, керівники підприємств (чисельністю понад 1000 працівників), керівники та фахівці служб охорони праці, члени комісій з перевірки знань з питань охорони праці цих підприємств; експерти технічні з промислової безпеки; керівники та викладачі кафедр охорони праці вищих навчальних закладів, керівники і штатні викладачі галузевих навчальних центрів ***проходять навчання у Головному навчально-методичному центрі Держпраці***. Перевірка знань з питань охорони праці цієї категорії посадових осіб проводиться комісією, створеною наказом Держпраці. Очолює комісію Голова (заступник Голови), до складу комісії входять керівники управлінь та відділів Держпраці, а також представники відповідних профспілок. До скла-

ду комісії можуть також залучатися викладачі охорони праці Головного навчально-методичного центру Держпраці.

Посадові особи районних державних адміністрацій, органів місцевого самоврядування, функціональні обов'язки яких пов'язані із забезпеченням охорони праці; спеціалісти науково-дослідних, конструкторських, проектних і технологічних відділів, які займаються проведенням експертизи проектно-конструкторської документації, на яку поширюються вимоги НПАОП, а також ті, які виконують розробки з питань охорони праці; керівники підприємств чисельністю менше 1000 працівників, керівники та спеціалісти служб охорони праці, члени комісій з перевірки знань з питань охорони праці підприємств проходять навчання з питань охорони праці у галузевих навчальних центрах або відповідних навчальних закладах та установах. Перевірка знань з питань охорони праці посадових осіб, які пройшли навчання у галузевих навчальних центрах проводиться комісією, створеною наказом вищого органу. Очолює комісію керівник або заступник керівника цього органу, до службових обов'язків якого входить організація роботи з охорони праці, чи керівник служби охорони праці цього органу. До складу комісії входять представники органів державного нагляду за охороною праці та відповідних профспілок. До складу комісії можуть також залучатися представники відповідних обласних галузевих структурних підрозділів, інших органів виконавчої влади та місцевого самоврядування, а також викладачі охорони праці того суб'єкта господарювання, де проводилося навчання.

Позачергове навчання і перевірка знань посадових осіб, а також фахівців з питань охорони праці проводяться при: переведенні працівника на іншу роботу або призначенні його на іншу посаду, що потребує додаткових знань з питань охорони праці; введення в дію нового устаткування або нових технологічних процесів; за вимогою працівника органу державного нагляду за охороною праці, в разі незнання актів про охорону праці. Позачергове навчання з метою ознайомлення з новими НПАОП може проводитися у формі семінарів.

Посадові особи, у тому числі фахівці з питань охорони праці підприємств, де стався нещасний випадок (професійне отруєння) груповий або із смертельним наслідком, повинні протягом місяця пройти позачергове навчання і перевірку знань з питань охорони праці, якщо комісією з розслідування встановлено факт порушення ними вимог НПАОП.

Працівники, що не пройшли навчання і перевірку знань або при повторній перевірці показали незадовільні знання з питань охорони праці, звільняються з посади, а їх працевлаштування вирішується згідно з чинним законодавством.

3.8.2. Інструктажі з питань охорони праці

Працівники, під час прийняття на роботу та періодично, повинні проходити на підприємстві інструктажі з питань охорони праці, надання першої медичної допомоги потерпілим від нещасних випадків, а також з правил поведінки та дій при виникненні аварійних ситуацій, пожеж і стихійних лих.

Інструктажі з питань охорони праці проводяться на всіх підприємствах, установах і організаціях незалежно від характеру їх трудової діяльності, підлеглості і форми власності. **Мета інструктажу** — навчити працівника правильно і безпечно для себе і оточуючого середовища виконувати свої трудові обов'язки. Інструктажі за часом і характером проведення поділяють на: **вступний, первинний, повторний, позаплановий та цільовий.**

Вступний інструктаж проводиться: з усіма працівниками, які приймаються на постійну або тимчасову роботу, незалежно від їх освіти, стажу роботи та посади; з працівниками інших організацій, які прибули на підприємство і беруть безпосередню участь у виробничому процесі або виконують інші роботи для підприємства; з учнями та студентами, які прибули на підприємство для

проходження трудового або професійного навчання; з екскурсантами у разі екскурсії на підприємство. Вступний інструктаж проводиться спеціалістом служби охорони праці або іншим фахівцем відповідно до наказу (розпорядження) по підприємству, який в установленому Типовим положенням порядку пройшов навчання і перевірку знань з питань охорони праці. Вступний інструктаж проводиться в кабінеті охорони праці або в приміщенні, що спеціально для цього обладнано, з використанням сучасних технічних засобів навчання, навчальних та наочних посібників за програмою, розробленою службою охорони праці з урахуванням особливостей виробництва. Програма та тривалість інструктажу затверджуються керівником підприємства. Запис про проведення вступного інструктажу робиться в журналі реєстрації вступного інструктажу з питань охорони праці, який зберігається службою охорони праці або працівником, що відповідає за проведення вступного інструктажу, а також у наказі про прийняття працівника на роботу.

Первинний інструктаж проводиться до початку роботи безпосередньо на робочому місці з працівником: новоприйнятим (постійно чи тимчасово) на підприємство або до фізичної особи, яка використовує найману працю; який переводиться з одного структурного підрозділу підприємства до ін.; який виконуватиме нову для нього роботу; відрядженим працівником ін. підприємства, який бере безпосередню участь у виробничому процесі на підприємстві. Первинний інструктаж проводиться з учнями, курсантами, слухачами та студентами навчальних закладів як до початку трудового або професійного навчання, так і перед виконанням кожного навчального завдання, пов'язаного з використанням різних механізмів, інструментів, матеріалів. Первинний інструктаж на робочому місці проводиться індивідуально або з групою осіб одного фаху за діючими на підприємстві інструкціями з охорони праці відповідно до виконуваних робіт.

Повторний інструктаж проводиться на робочому місці індивідуально з окремим працівником або групою працівників, які виконують однотипні роботи, за обсягом і змістом переліку питань первинного інструктажу. Мета інструктажу — поновити знання та уміння виконувати працівником роботу правильно і безпечно. Повторний інструктаж проводиться в терміни, визначені НПАОП, які діють у галузі, або роботодавцем з урахуванням конкретних умов праці, але не рідше: на роботах з підвищеною небезпекою — 1 раз на 3 місяці; для решти робіт — 1 раз на 6 місяців.

Позаплановий інструктаж проводиться з працівниками на робочому місці або в кабінеті охорони праці: при введенні в дію нових або переглянутих НПАОП, а також при внесенні змін та доповнень до них; при зміні технологічного процесу, заміні або модернізації устаткування, приладів та інструментів, вихідної сировини, матеріалів та інших факторів, що впливають на стан охорони праці; при порушеннях працівниками вимог НПАОП, що призвели до травм, отруєння, аварій, пожеж тощо; на вимогу працівника органу державного нагляду або вищої за ієрархією державної чи господарської організації при виявленні недостатнього знання працівником безпечних прийомів праці і НПАОП; при перерві в роботі виконавця робіт більш ніж на 30 календарних днів — для робіт з підвищеною небезпекою, а для решти робіт — понад 60 днів. Позаплановий інструктаж з учнями, студентами, курсантами, слухачами проводиться під час проведення трудового і професійного навчання при порушеннях ними вимог НПАОП, що можуть призвести або призвели до травм, аварій, пожеж тощо. Позаплановий інструктаж може проводитись індивідуально з окремим працівником або з групою працівників одного фаху. Обсяг і зміст позапланового інструктажу визначаються в кожному окремому випадку залежно від причин і обставин, що спричинили потребу його проведення.

Цільовий інструктаж проводиться з працівниками при: ліквідації аварії або стихійного лиха; проведенні робіт, на які відповідно до законодавства офо-

рмлюються наряд-допуск, наказ або розпорядження. Він проводиться індивідуально з окремим працівником або з групою працівників. Обсяг і зміст цільового інструктажу визначаються залежно від виду робіт, що виконуватимуться.

Первинний, повторний, позаплановий і цільовий інструктажі проводить безпосередній керівник робіт (начальник структурного підрозділу, майстер) або фізична особа, яка використовує найману працю. Ці інструктажі завершуються перевіркою знань у вигляді усного опитування або за допомогою технічних засобів, а також перевіркою набутих навичок безпечних методів праці, особою, яка проводила інструктаж. При незадовільних результатах перевірки знань, умінь і навичок щодо безпечного виконання робіт після первинного, повторного чи позапланового інструктажів протягом 10 днів додатково проводяться інструктаж і повторна перевірка знань. При незадовільних результатах перевірки знань після цільового інструктажу допуск до виконання робіт не надається. Повторна перевірка знань при цьому не дозволяється.

Про проведення первинного, повторного, позапланового та цільового інструктажів та їх допуск до роботи, особа, яка проводила інструктаж, уносить запис до **журналу реєстрації інструктажів з питань охорони праці на робочому місці.** При цьому обов'язкові підписи як інструктованого, так і інструктуючого. Сторінки журналу реєстрації інструктажів повинні бути пронумеровані, прошнуровані і скріплені печаткою. У разі виконання робіт, що потребують оформлення наряду-допуску, цільовий інструктаж реєструється в цьому наряді-допуску, а в журналі реєстрації інструктажів — не обов'язково. Перелік професій та посад ***працівників, які звільняються від повторного інструктажу***, затверджується роботодавцем. До цього переліку можуть бути зараховані працівники, участь у виробничому процесі яких не пов'язана з безпосереднім обслуговуванням об'єктів, машин, механізмів, устаткування; застосуванням приладів та інструментів, збереженням або переробкою сировини, матеріалів тощо. Роботодавець або керівник структурного підрозділу зобов'язаний видати працівнику примірник інструкції з охорони праці за його професією або вивісити її на робочому місці.

3.8.3. Стажування (дублювання) та допуск працівників до роботи

Стажування - набуття особою практичного досвіду виконання виробничих завдань і обов'язків на робочому місці підприємства після теоретичної підготовки до початку самостійної роботи під безпосереднім керівництвом досвідченого фахівця. **Дублювання** - самостійне виконання працівником (дублером) професійних обов'язків на робочому місці під наглядом досвідченого працівника з обов'язковим проходженням протиаварійного і протипожежного тренувань.

Новоприйняті на підприємство працівники після первинного інструктажу на робочому місці до початку самостійної роботи повинні під керівництвом досвідчених, кваліфікованих працівників пройти стажування протягом не менше 2-15 змін або дублювання протягом не менше 6 змін. Стажування або дублювання проводиться, як правило, під час професійної підготовки на право виконання робіт з підвищеною небезпекою у випадках, передбачених НПАОП. Працівники, функціональні обов'язки яких пов'язані із забезпеченням безаварійної роботи об'єктів підвищеної небезпеки або з виконанням окремих робіт підвищеної небезпеки (теплові та атомні електричні станції, гірничодобувні підприємства, інші подібні об'єкти, порушення технологічних режимів яких являє загрозу для працівників та навколишнього середовища), до початку самостійної роботи повинні проходити дублювання з обов'язковим проходженням у цей період протиаварійних і протипожежних тренувань відповідно до плану ліквідації аварій. Допуск до стажування (дублювання) оформлюється наказом. У наказі визначається тривалість стажування (дублювання) та вказується прізвище працівника, відповідального за проведення стажування (дублювання).

Перелік посад і професій працівників, які повинні проходити стажування (дублювання), а також тривалість стажування (дублювання) визначаються керівником підприємства відповідно до НПАОП. Тривалість стажування (дублювання) залежить від стажу і характеру роботи, а також від кваліфікації працівника. Роботодавцю надається право своїм наказом звільняти від проходження стажування (дублювання) працівника, який має стаж роботи за відповідною професією не менше 3 років або переводиться з одного підрозділу до іншого, де характер роботи та тип обладнання, на якому він працюватиме, не змінюються.

Стажування (дублювання) проводиться на робочих місцях свого або ін. подібного за технологією підприємства за програмами для конкретної професії, які розробляються на підприємстві відповідно до функціональних обов'язків працівника і затверджуються керівником підприємства (структурного підрозділу). У процесі стажування працівники повинні виконувати роботи, які за складністю, характером, вимогами безпеки відповідають роботам, що передбачаються функціональними обов'язками цих працівників.

У процесі стажування (дублювання) працівник повинен: 1) закріпити знання щодо правил безпечної експлуатації технологічного обладнання, технологічних і посадових інструкцій та інструкцій з охорони праці; 2) оволодіти навичками орієнтування у виробничих ситуаціях у нормальних і аварійних умовах; 3) засвоїти в конкретних умовах технологічні процеси і обладнання та методи безаварійного керування ними з метою забезпечення вимог безпеки праці.

Після закінчення стажування (дублювання) та при задовільних результатах перевірки знань з питань охорони праці наказом (розпорядженням) роботодавця (або керівника структурного підрозділу) працівник допускається до самостійної роботи, про що робиться запис у журналі реєстрації інструктажів, у протилежному випадку, якщо працівник не оволодів необхідними виробничими навичками чи отримав незадовільну оцінку з протипожежних та протипожежних тренувань, то стажування (дублювання) новим наказом може бути продовжено на термін не більше 2 змін.

3.9. Основні заходи по запобіганню травматизму та професійних захворювань

Основні заходи по запобіганню травматизму передбачені: в системі нормативно-технічної документації з безпеки праці; в організації навчання і забезпечення працюючих безпечними методами та засобами роботи; в прогнозуванні виробничого травматизму; раціональному плануванні коштів і визначенні економічної ефективності від запланованих заходів.

Основне завдання нормативно-технічної документації з безпеки праці — сприяти передбаченню небезпеки і прийняттю найбільш ефективних заходів її ліквідації або локалізації при проектуванні виробничих процесів, обладнання, будівель і споруд. Нормативно-технічна документація щодо безпеки праці розробляється з урахуванням характеру потенційно небезпечних факторів, рівня їх небезпечності і зони поширення, психофізіологічних і антропометричних особливостей людини.

Всі заходи по запобіганню виробничого травматизму можна поділити на організаційні та технічні. **Організаційні заходи, які сприяють запобіганню травматизму:** якісне проведення інструктажу та навчання робітників, залучення їх до роботи за спеціальністю, здійснення постійного керівництва та нагляду за роботою; організація раціонального режиму праці і відпочинку; забезпечення робітників спецодягом, спецвзуттям, особистими засобами захисту; виконання правил експлуатації обладнання. **Технічні заходи, які сприяють запобіганню травматизму:** раціональне архітектурно-планувальне рішення при проектуванні і будівництві виробничих будівель згідно санітарних, будівельних і протипожежних нормам і правилам; створення безпечного технологічного і допоміжного облад-

нання; правильний вибір і компонування обладнання у виробничих приміщеннях відповідно до норм і правил безпеки та виробничої санітарії; проведення комплексної механізації і автоматизації виробничих процесів, створення надійних технічних засобів запобігання аварій, вибухів і пожеж на виробництві; розробка нових технологій, що виключають утворення шкідливих і небезпечних факторів та ін.

Важливим в забезпеченні безпечної праці і запобіганні травматизму на виробництві є **фактори особистого характеру** — знання керівником робіт особистості кожного працівника, його психіки і особливостей характеру, медичних показників і їх відповідності параметрам роботи, ставлення до праці, дисциплінованості, задоволеності працею, засвоєння навичок безпечних методів роботи, знання норм і правил з охорони праці і пожежної безпеки, його ставлення до інших робітників і всього колективу.

Запитання для самоконтролю

1. Дайте визначення управлінню охороною праці.
2. З'ясуйте, які структури виконавчої влади здійснюють державне управління охороною праці в Україні відповідно до Закону "Про охорону праці"?
3. Перелічіть основні завдання, які покладаються на Держпраці України.
4. Поясніть, що розуміють під системою управління охороною праці на підприємстві (СУОП)?
5. Визначте основні складові СУОП підприємства.
6. З'ясуйте, що належить до основних функцій управління охороною праці?
7. Перелічіть основні завдання управління охороною праці.
8. З'ясуйте, яким може бути контроль за станом охорони праці?
9. Поясніть, на які види підрозділяється внутрішній контроль за станом охорони праці на підприємстві?
10. Визначте, які структури виконавчої влади здійснюють державний нагляд за додержанням законодавчих та інших нормативно-правових актів про охорону праці?
11. Охарактеризуйте права, які мають посадові особи органів державного нагляду за охороною праці (державні інспектори або контролери).
12. Визначте особливості створення та підпорядкування служби охорони праці підприємства.
13. З'ясуйте, які права мають працівники служби охорони праці?
14. Які завдання вирішує служба охорони праці?
15. Перелічіть та охарактеризуйте основні функції, які виконує служба охорони праці підприємства.
16. Проаналізуйте особливості повноважень спеціалістів служби охорони праці підприємства.
17. Наведіть особливості створення комісії з питань охорони праці підприємства.
18. Перелічіть основні завдання та права комісії з питань охорони праці підприємства.
19. Поясніть, для участі в чому може делегувати свої представників комісія з питань охорони праці підприємства?
20. З'ясуйте, на основі чого створюється та функціонує інститут уповноважені найманими працівниками особи з питань охорони праці?
21. Визначте, за чим здійснюють контроль уповноважені найманими працівниками особи з питань охорони праці?
22. Поясніть, до чого можуть залучатися та в чому беруть участь уповноважені найманими працівниками особи з питань охорони праці?
23. Які права мають уповноважені найманими працівниками особи з питань охорони праці?

Лекція № 4 : Основи фізіології та гігієни праці

План

- 4.1. Основи фізіології праці.
- 4.2. Роль центральної нервової системи в трудовій діяльності.
- 4.3. Втома, стрес та роль трудового колективу у безпеці праці.
- 4.4. Гігієнічна класифікація умов праці.
- 4.5. Законодавство в галузі гігієни праці.

4.1. Основи фізіології праці

Праця людини є функціональним процесом, в якому використовуються фізіологічні та психологічні якості працівника. В процес праці залучаються всі органи й системи організму людини, при цьому витрачається нервова та м'язова енергія. Крім того, **в процесі праці активізуються усі психічні функції людини:** сприймання, мислення, пам'ять, відчуття, увага, волевовольові якості, уважність, зацікавленість, задоволення, зосередженість, напруження, стомлення тощо.

У процесі праці людина сприймає і переробляє інформацію, в тому числі інформацію про наявність шкідливих і небезпечних чинників на робочому місці; приймає і реалізує рішення; осмислює різні варіанти дій; використовує засвоєні знання, навички і вміння; аналізує відповідність умов, знарядь та предметів праці правилам, нормам; прогнозує можливі ситуації; оптимально мобілізує свої резервні можливості; концентрує волевовольові зусилля на досягненні поставленої мети і в цілях підвищення безпеки праці. Також у процесі праці реалізується комунікативна функція психіки, яка виявляється у спілкуванні працівників і є основою міжособистісних відносин, способом організації спільної діяльності та методом пізнання людини людиною. В ній враховуються індивідуальні властивості особистості, які проявляються у відмінностях поведінки людей у тих чи інших небезпечних ситуаціях.

Отже, **праця** — це сукупність фізіологічних та психічних процесів, які спонукають, програмують і регулюють діяльність людини.

У процесі праці відбувається функціональне напруження людини, яке зумовлене двома видами навантажень:

- 1) **м'язові навантаження**, які визначаються робочою позою, характером робочих рухів, напруженням фізіологічних функцій тих органів, які задіяні при виконанні робіт стоячи або сидячи. **Динамічні навантаження** зумовлені м'язовими навантаженнями при переміщенні у просторі тіла або його частин;
- 2) **нервові навантаження** зумовлені напруженою увагою, пам'яті, сенсорного апарату, активізацією процесів мислення та емоційної сфери.

Залежно від співвідношення м'язових і нервових навантажень **праця поділяється на фізичну**, з перевагою м'язових навантажень, і **розумову**, з перевагою навантажень на кору головного мозку, пов'язаних із вищими психічними функціями. Цей поділ є умовним, тому що будь-яка праця містить у собі зазначені компоненти і являє собою єдиний нерво-м'язовий процес. Співвідношення затрат м'язової та нервової енергії, виконавських і творчих функцій, механічних дій і операцій мислення у трудовому процесі характеризують **зміст праці**.

Фізична праця відрізняється великими витратами енергії, швидким стомленням та відносно низькою продуктивністю. При роботі м'язів підсилюється кровообіг, що прискорює постачання поживних речовин і кисню, видалення продуктів розпаду. В організмі настають фізіологічні зміни, які забезпечують м'язову діяльність. Із підвищенням тяжкості фізичної праці збільшується вживання кисню. Кожній людині відповідає свій **показник максимального споживання кисню (МСК)**. Чим вище МСК, тим вища працездатність, стійкість до впливу екстремальних факторів. Звичайно МСК не перевищує 3...4 л/хв. Під час виконання дуже важкої роботи постачання кисню в організм досягає своєї межі, але потреба в ньому стає ще більшою і не задовольняється в процесі роботи. В цей момент в організмі ви-

никає стан кисневої недостатності — *гіпоксія*. Помірна гіпоксія тренує організм, але якщо важка фізична праця триває довго, або якщо людина не звикла до великих навантажень, і її дихальна та серцево-судинна системи погано забезпечують роботу м'язів — гіпоксія стає ушкоджуючим чинником. М'язова робота супроводжується змінами і в обміні речовин, які, в свою чергу, позначаються на складі крові. Суттєвим чинником, що впливає на склад крові, є порушення водного і водно-сольового балансу. В зв'язку з цим підвищується концентрація солі в рідкій частині крові (плазмі). Крім того, енергетичні витрати в процесі праці передбачають надходження у кров різних продуктів розпаду речовин, що призводить до зміни складу крові.

Критерієм фізичного навантаження на організм людини в процесі праці є **важкість праці** — така характеристика трудового процесу, що відображає переважне навантаження на опорно-руховий апарат і функціональні системи організму (серцево-судинну, дихальну та ін.), що забезпечують його діяльність. Вона визначає ступінь залучення до роботи м'язів і відображає фізіологічні витрати внаслідок фізичного навантаження. Важкість праці характеризується фізичним (динамічним і статичним) навантаженням, масою вантажу, що піднімається і переміщується, характером і загальним числом стереотипних робочих рухів, робочою позою, ступенем нахилу корпусу, переміщенням в просторі, ступенем напруження фізіологічних функцій, процесом зниження витривалості, завантаженістю робочого дня.

За величиною загальних енерговитрат організму фізичні роботи поділяються на легкі (Ia, Ib), середньої важкості (IIa, IIб) та важкі (III) (ДСН 3.3.6.042-99). До **категорії Ia** належать **роботи**, які виконуються сидячи та не потребують фізичного напруження (професії сфери управління, швейного і годинникового виробництва та ін.). До **категорії Ib** належать **роботи**, які виконуються сидячи, стоячи або пов'язані з ходінням та супроводжуються деяким фізичним напруженням (низка професій на підприємствах зв'язку, контролери, майстри та ін.). До **категорії IIa** належать **роботи**, які пов'язані з постійним ходінням, переміщенням дрібних (до 1 кг) виробів чи предметів у положенні стоячи або сидячи, і потребують певного фізичного напруження (низка професій у прядильно-ткацькому виробництві, механоскладальних цехах та ін.). До **категорії IIб** належать **роботи**, які виконуються стоячи, пов'язані з ходінням, переміщенням невеликих (до 10 кг) вантажів, та супроводжуються помірним фізичним напруженням (низка професій машинобудування, металургії та ін.). До **категорії III** належать **роботи**, які пов'язані з постійними переміщеннями, перенесенням значних (понад 10 кг) вантажів, і потребують великих фізичних зусиль (низка професій з виконанням ручних операцій металургійних, машинобудівних, гірничо-видобувних підприємств).

У **сфері матеріального виробництва** працівники здійснюють трудову діяльність із переважною часткою **фізичної праці**. У **сфері управління, надання послуг, виробництва ідеологічної та науково-технічної продукції** працівники здійснюють трудову діяльність із переважною часткою **розумової праці**.

Важливою ознакою розумової праці є те, що результатами діяльності працівників є не матеріальні речі, а плани, програми, ідеї, проекти, управлінські рішення, інформація, послуги. **Розумова праця людини визначається**, в основному, участю в трудовому процесі центральної нервової системи та органів чуття. При розумовій праці уповільнюється частота серцевих скорочень, підвищується кров'яний тиск, послаблюються обмінні процеси, зменшується кровопостачання кінцівок та черевної порожнини, водночас збільшується кровопостачання мозку (у 8...10 разів порівняно зі станом спокою).

Розумова праця дуже тісно пов'язана з роботою аналізаторів, в першу чергу зорового та слухового. Порівняно з фізичною працею при окремих видах розумової праці (робота конструкторів, операторів ЕОМ, учнів та вчителів тощо) напруженість органів чуття зростає в 5...10 разів.

На відміну від фізичної, розумова праця супроводжується меншими витратами енергетичних запасів, але це не свідчить про її легкість. Основним працюючим органом під час такого виду праці виступає мозок. При інтенсивній інтелектуальній діяльності потреба мозку в енергії підвищується і становить 15...25 % від загального об'єму енергії, яка витрачається в організмі. Під час розумової праці значно активізуються аналітичні та синтетичні функції центральної нервової системи, прийом і переробка інформації, виникають функціональні зв'язки, нові комплекси умовних рефлексів, зростає роль функцій уваги, пам'яті.

Для розумової праці характерні: велика кількість стресів, мала рухливість, вимушена статична поза — все це зумовлює застійні явища у м'язах ніг, органах черевної порожнини і малого тазу, погіршення постачання мозку киснем, зростання потреби в глюкозі. При розумовій праці погіршується робота органів зору — знижується стійкість ясного бачення, гострота зору, адаптаційна можливість ока. Розумовій праці властивий найбільший ступінь зосередження уваги — в середньому у 5...10 разів вище ніж при фізичній праці. Завершення робочого дня зовсім не перериває процесу розумової діяльності. Розвивається особливий стан організму — *втома*, що з часом може перетворитися на *перевтому*. Все це призводить до порушення нормального фізіологічного функціонування організму. При розумовій праці мають місце зсуви в вегетативних функціях людини: підвищення кров'яного тиску, зміни електрокардіограми, вентиляції легень і вживання кисню, підвищення температури тіла. Після закінчення розумової праці втома залишається довше, ніж після фізичної праці, однак навіть у стані перевтоми працівники здатні довгий час виконувати свої обов'язки без особливого зниження рівня працездатності і продуктивності. Критерієм навантаження на нервову систему є **напруженість праці** — характеристика трудового процесу, що відображає навантаження переважно на ЦНС, органи чуттів, емоційну сферу працівника. До факторів, що характеризують напруженість праці, відносяться: інтелектуальні, сенсорні, емоційні навантаження, ступінь монотонності навантажень, складності завдання, режим і характер виконуваної роботи, щільністю робочого дня.

4.2. Роль центральної нервової системи в трудовій діяльності

Нервова система має найголовніше значення в організмі людини. Вона координує, регулює роботу всіх внутрішніх органів і здійснює зв'язок організму із зовнішнім середовищем.

Нервова система людини складається із центральної (ЦНС), яка включає головний і спинний мозок та **периферійної (ПНС)**, яка складається з нервових волокон, що відходять від головного і спинного мозку). За функціями нервову систему поділяють на соматичну і вегетативну. **Соматична нервова система** регулює опорно-руховий апарат і всі органи чуття, а **вегетативна** — процес обміну речовин та роботу всіх внутрішніх органів (серця, нирок, легенів). Найпростіші рухи регулює спинний мозок. Довгастий мозок керує процесами травлення, дихання, кровообігу та іншими життєво важливими функціями. Підкіркова і кіркова частини головного мозку керують усією психічною діяльністю людини.

ЦНС виконує рефлексорну, інтегративну та координаційну функції. Рефлексорна діяльність мозку зумовлена безумовними та умовними рефlekсами. Безумовні рефлекси є вродженими, мають велику стійкість і забезпечують пристосування організму до зовнішнього середовища. Умовні рефлекси набуваються залежно від обставин, розширюють діапазон пристосувальних можливостей організму і згащують, якщо потреби в них немає. Стійка і злагоджена система умовних рефлексів формується у процесі навчання і забезпечує виконання певного виробничого завдання. Стійкість системи умовних рефлексів може бути порушена при відхиленні трудової діяльності від програми, а надійність — під впливом несприятливих виробничих чинників. Такі порушення, якщо не вжити належних заходів, можуть призвести до зниження працездатності, травм або нещасних випадків.

Виконуючи **інтегративну функцію**, ЦНС забезпечує злагоджену взаємодію всіх органів і систем організму, підтримує його стійкий внутрішній стан. ***Несприятливі умови праці можуть призвести до стомлення нервової системи, що послаблює її інтегративну функцію і може спровокувати розлад ряду фізіологічних систем:*** серцево-судинної, шлунково-кишкової, дихальної тощо або призвести до різних захворювань (інфаркти, інсульти, виразкові хвороби та ін.). Завдяки **координаційній функції ЦНС** здійснює підпорядкування багатьох рефлексів одному, який має на даний час найважливіше значення для організму. Усі функції ЦНС реалізуються в кожній конкретній реакції організму, забезпечуючи ефект найбільшого пристосування до мінливих умов зовнішнього середовища і підвищуючи фізіологічну опірність організму шкідливим зовнішнім впливам.

Вища нервова діяльність людини заснована на функціях двох сигнальних систем. Анатомічною основою **першої сигнальної системи** є ***аналізатори*** — системи нервових клітин, які сприймають і переробляють інформацію, що надходить до них із зовнішнього та внутрішнього середовища організму.

Анатомічною основою **другої сигнальної системи**, яка властива тільки людині, є ***мовно-руховий апарат***, тісно пов'язаний із зоровим та слуховим аналізаторами, а її подразником є слово. ***Мова***, в усіх її видах, являє собою найбагатше джерело подразників. За допомогою слова передаються сигнали про конкретні подразники, і в цьому випадку слово служить принциповим подразником — сигналом сигналів, є пусковим механізмом дій і вчинків людей. ***Мова*** підвищує здатність мозку відображати дійсність, забезпечує аналіз і синтез, абстрактне мислення, створює можливість для спілкування, використання і передачі життєвого досвіду, досягнень культури і мистецтва. Але в деяких випадках слово може бути негативним подразником і може призвести до розладів нервової системи, порушень функціонування всіх систем організму і, таким чином, стати небезпечним виробничим фактором.

ЦНС бере участь у прийомі, обробці та аналізі будь-якої інформації, що надходить із зовнішнього і внутрішнього середовищ. При виникненні перенавантажень на організм людини нервова система визначає ступінь їхнього впливу і формує **адаптаційно-захисну реакцію**.

Праця людини безпосередньо пов'язана із виробничим середовищем. Працівник може нормально здійснювати трудову діяльність лише тоді, коли умови зовнішнього середовища відповідають оптимальним. Якщо вони змінюються, стають несприятливими, то на протидію їм організм людини включає спеціальний механізм, який зберігає постійність внутрішнього середовища, або змінює його в межах допустимого. Такий механізм називається ***адаптацією***.

Адаптація — це динамічний процес пристосування організму та його органів до мінливих умов зовнішнього середовища. Вона є важливим засобом попередження травмування, виникнення нещасних випадків у трудовому процесі і відіграє значну роль в охороні праці. ***Адаптація в трудовій діяльності*** поділяється на ***фізіологічну, психічну, соціальну та професійну***.

Фізіологічна адаптація до праці має активний характер і за сприятливих умов виробничого середовища та оптимальних навантажень веде до підвищення стійкості та працездатності організму, збільшення його резервних можливостей, зменшення захворювань і травматизму. Проте, коливання умов середовища, в яких відбувається фізіологічна адаптація, має певну межу, характерну для кожного організму. Якщо працівник потрапляє в умови, коли інтенсивність впливу чинників виробничого середовища переважає можливості його адаптації, настають патологічні зміни фізіологічних систем, захворювання організму.

Психічна адаптація — це процес встановлення оптимальної відповідності особистості до оточуючого середовища в процесі діяльності. Такі властивості, як гальмування мислення та низька швидкість переробки інформації, обмежений діапазон сприйняття, порушення функції пам'яті гальмують адаптацію; висока рух-

ливість нервових процесів, навпаки, її підвищує. **Психічна адаптація в процесі праці** залежить від психічних властивостей працівника, його психічного стану, психологічних реакцій на стреси, що виникають на роботі, кваліфікації та культури людини, особливостей професійної діяльності, конкретних умов праці тощо.

Соціальна адаптація — це пристосування працюючої людини до системи відносин у робочому колективі з його нормами, правилами, традиціями, ціннісними орієнтаціями. Під час соціальної адаптації працівник поступово отримує різнобічну інформацію про колектив, де він працює, про систему ділових та особистих взаємовідносин. При несприятливому протіканні соціальної адаптації підвищується рівень стресу на роботі, наслідки якого позначаються на поведінці працівника та можуть призвести до міжособових конфліктів, нещасних випадків.

Професійна адаптація — це адаптація до трудової діяльності з усіма її складовими: адаптація до робочого місця, знарядь та засобів праці, об'єктів та предметів праці, особливостей технологічного процесу, часових параметрів роботи. Професійна адаптація виражається у розвитку стійкого позитивного ставлення працівника до своєї професії, певного рівня оволодіння ним специфічними навичками та уміннями, у формуванні необхідних для якісного виконання роботи властивостей. Професійна адаптація визначається необхідним мінімумом знань та навичок, яких працівник набув при одержанні спеціальності, ступенем відповідальності, практичності, діловитості. **Професійна адаптація вважається завершеною** тоді, коли працівник досягає кваліфікації, відповідної існуючим стандартам.

4.3. Втома, стрес та роль трудового колективу у безпеці праці

Трудова діяльність працівників невиробничої сфери характеризується тривалою багатогодинною (8 год. і більше) працею в одноманітному напруженому положенні, малою руховою активністю при значних локальних динамічних навантаженнях. Робоче положення "сидячи" супроводжується **статичним навантаженням** значної кількості м'язів ніг, плечей, шиї та рук, що дуже втомлює. М'язи перебувають довгий час у скороченому стані і не розслабляються, що погіршує кровообіг. В результаті, виникають больові відчуття в руках, шиї, верхній частині ніг, спині та плечових суглобах. Внаслідок **динамічного навантаження** на кістково-м'язовий апарат кистей рук виникають больові відчуття різної сили в суглобах та м'язах кистей рук; оніміння та уповільнена рухливість пальців; судоми м'язів кисті; ниючий біль в ділянці зап'ястя. У результаті, виникають локальні м'язові перенапруження, хронічні розтягнення м'язів травматичного характеру, що можуть викликати професійні захворювання: **дисоціативні моторні розлади, захворювання периферійної нервової та кістково-м'язової систем**. Крім того, робота "сидячи" призводить до зниження м'язової активності — **гіподинамії**. За браком рухів відбувається зниження споживання кисню тканинами організму, сповільнюється обмін речовин. Це сприяє розвитку атеросклерозу, ожиріння, може стати причиною дистрофії міокарда, хронічного головного болю, запаморочення, безсоння, роздратування. Помірними гімнастичними вправами можна викликати активізацію обміну речовин в організмі, посилити виділення отруйних продуктів життєдіяльності.

Трудова діяльність працівників невиробничої сфери належить до категорії робіт, які пов'язані з використанням великих обсягів інформації, із застосуванням комп'ютеризованих робочих місць, із частим прийняттям відповідальних рішень в умовах дефіциту часу, безпосереднім контактом із людьми різних типів темпераменту тощо. Це зумовлює високий рівень **нервово-психічного перевантаження**, знижує функціональну активність центральної нервової системи, призводить до розладів в її діяльності, розвитку втоми, перевтоми, стресу.

Тривала робота на комп'ютеризованому робочому місці призводить до значного навантаження на всі елементи зорової системи і зумовлює втому та перевтому зорового аналізатора. Напружена зорова робота викликає **"очні"** (біль, печія та різь в очах, почервоніння повік та очей, ломота у надбрівній частині) та **"зорові"** (пеле-

на перед очима, подвоєння предметів, мерехтіння, швидка втома під час зорової роботи) **порушення органів зору**, що може викликати головний біль, посилення нервово-психічного напруження, зниження працездатності.

Надмірні фізичні та нервово-психічні перевантаження зумовлюють зміни у фізіологічному та психічному станах працівника, призводять до розвитку **втоми та перевтоми**. **Втома** — це сукупність тимчасових змін у фізіологічному та психологічному стані людини, які з'являються внаслідок напруженої чи тривалої праці і призводять до погіршення її кількісних і якісних показників, нещасних випадків. Стан втоми, як правило, супроводжується **відчуттям стомленості** — суб'єктивним вираженням процесів, які відбуваються в організмі при втомі. **Втома** буває **загальною, локальною, розумовою, зоровою, м'язовою** та ін. Межа між цими видами втоми умовна і нечітка. Хід збільшення втоми та її кінцева величина залежать від індивідуальних особливостей працюючого, трудового режиму, умов виробничого середовища. Залежно від характеру вихідного функціонального стану працівника втома може досягати різної глибини, переходити у **хронічну втому** або **перевтому** — сукупність стійких несприятливих для здоров'я працівників функціональних зрушень в організмі, які виникають внаслідок накопичення втоми. **Основною відмінністю втоми від перевтоми є зворотність зрушень при втомі і неповна зворотність їх при перевтомі.**

Розвиток втоми та перевтоми веде до порушення координації рухів, зорових розладів, неуважності, втрати пильності та контролю реальної ситуації. При цьому працівник порушує вимоги технологічних інструкцій, припускається помилок та неузгодженості в роботі; у нього знижується відчуття небезпеки. Крім того, перевтома супроводжується хронічною гіпоксією, порушенням нервової діяльності.

Проявами перевтоми є головний біль, підвищена стомлюваність, дратівливість, нервозність, порушення сну, а також такі захворювання як вегетосудинна дистонія, артеріальна гіпертонія, виразкова хвороба, ішемічна хвороба серця, інші професійні захворювання. **Фізіологічними показниками розвитку втоми** є артеріальний кров'яний тиск, частота пульсу, систолічний і хвилинний об'єм крові, зміни у складі крові. **Психічними показниками розвитку втоми** є: погіршення сприйняття подразників, внаслідок чого працівник окремі подразники зовсім не сприймає, а інші сприймає із запізненням; зменшення здатності концентрувати увагу, свідомо її регулювати; посилення мимовільної уваги до побічних подразників, які відволікають працівника від трудового процесу; погіршення запам'ятовування та труднощі пригадування інформації, що знижує ефективність професійних знань; сповільнення процесів мислення, втрата їх гнучкості, широти, глибини і критичності; підвищення дратівливості, поява депресивних станів; порушення сенсомоторної координації, збільшення часу реакцій на подразники; зміни частоти слуху, зору.

Характер втоми залежить від виду трудової діяльності тому, що функціональні зміни в організмі при втомі переважно локалізуються в тих ланках організму, які несуть найбільше навантаження. На основі цього **втома поділяється на фізичну та розумову**, за співвідношенням глибини функціональних змін у різних аналізаторах, фізіологічних системах, відділах центральної нервової системи тощо. При сильному напруженні продовження роботи стає неможливим, і виконання її автоматично припиняється, а організм одразу переходить у фазу відновлення працездатності. Відновлення сил відбувається інтенсивно і у порівняно короткий період. Тому **втому можна розглядати як сформоване в ході еволюції біологічне пристосування організму до навантажень**. Однак, залежно від важкості роботи потрібен певний час на відпочинок.

Помірна розумова праця може виконуватися досить довго. Розумова праця не має чітких меж між напруженням організму під час роботи і переходом у фазу відновлення сил. **Втома при розумовій праці виявляється** в нервовому напруженні, зниженні концентрації уваги і зменшенні свідомого її регулю-

вання, погіршенні оперативної пам'яті і логічного мислення, сповільненні реакцій на подразники. **Нервове напруження** впливає на серцево-судинну систему, збільшуючи артеріальний тиск і частоту пульсу, а також на терморегуляцію організму та емоційні стани працівника. **Відновлювальні процеси після розумової праці відбуваються повільніше, ніж після фізичної праці.** Несприятливі порушення в організмі працівника часто не ліквідуються повністю, а акумулюються, переходячи в хронічну втоми, або перевтому та різні захворювання. **Найбільш поширеними захворюваннями працівників розумової праці** є неврози, гіпертонії, атеросклерози, виразкові хвороби, інфаркти та інсульти.

Втоми породжує у працівника стан, який призводить до помилок в роботі, небезпечним ситуаціям і нещасним випадкам.

Виробнича втоми, як наслідок впливу на організм працівника трудових навантажень і умов виробничого середовища, відіграє, в першу чергу, захисну роль і стимулює відновлювальні процеси. Тому заходи по запобіганню втоми ні в якому разі не мають за мету ліквідувати це явище. Вони спрямовуються на віддалення в часі розвитку втоми, недопущення глибоких стадій втоми і перевтому працівників, прискорення відновлення сил і працездатності.

Боротьба зі втомою, в першу чергу, зводиться до покращення санітарно-гігієнічних умов виробничого середовища (ліквідація забруднення повітря, шуму, вібрації, нормалізація мікроклімату, раціональне освітлення тощо). Особливу роль у запобіганні втоми працівників відіграють професійний відбір, організація робочого місця, правильне робоче положення, ритм роботи, раціоналізація трудового процесу, використання емоційних стимулів, впровадження раціональних режимів праці і відпочинку тощо. **Для профілактики втоми працівників** застосовуються специфічні методи, до яких можна віднести засоби відновлення функціонального стану зорового та опорно-рухового апарату, зменшення гіподинамії, підсилення мозкового кровообігу, оптимізацію розумової діяльності.

Стрес — стан психічної напруженості, викликаний небезпеками, що виникають у людини при вирішенні важливої для неї задачі. Він виникає внаслідок тривалого впливу на працюючого комбінованої дії психоемоційних перевантажень та небезпечних виробничих чинників. Його характеризують як захисне явище, вісник захворювання, причину порушень низки життєво важливих психофізіологічних функцій.

Стрес проявляється як необхідна і корисна реакція організму на різке збільшення загального зовнішнього навантаження. Він характеризується зростанням біоелектричної активності мозку, підвищенням частоти серцебиття, ростом потоку крові, розширенням кровоносних судин, збільшенням вмісту лейкоцитів у крові, тобто цілим рядом фізіологічних змін в організмі, що сприяють підвищенню його енергетичних можливостей, успішності виконання складних і небезпечних дій. Тому стрес є не тільки доцільною захисною реакцією людського організму, але й механізмом, який сприяє успіху трудової діяльності в умовах перешкод, труднощів і небезпек. Між рівнем стресу і активацією нервової системи, яка породжується ним, з одного боку, та результативністю трудової діяльності — з іншого, немає пропорційної залежності. З ростом активації нервової системи до певного рівня, продуктивність праці підвищується, але при подальшому зростанні активації вона починає падати, і рівень безпеки зростає. Отже, **стрес позитивно впливає на результати праці (мобілізує організм і сприяє подоланню перешкод, які виникають в процесі праці) лише доти, доки не перевищить певного критичного рівня.** При перевищенні цього рівня в організмі людини розвивається так званий процес **гіпермобілізації**, який викликає порушення механізмів саморегуляції та погіршення результатів діяльності аж до її зриву. Тому стрес, який перевищує критичний рівень, називають **дистресом.**

Особливо небезпечним є **стрес в трудовій діяльності**, що зумовлений впливом таких негативно діючих стресорів, як: інтенсивність праці; зростання по-

току інформації, яку необхідно опрацювати і використовувати у повсякденній практиці; дефіцит часу; відповідальність за прийняття рішень; гіподинамія; різні зовнішні впливи (шум, забруднення, випромінювання тощо); монотонність праці; порушення стереотипної системи праці (поломки техніки) тощо.

Стресові впливи можуть стати причиною виникнення фізіологічних і психологічних змін, що призводять до небезпечних ситуацій та нещасних випадків. Фізіологічні порушення можуть супроводжуватися розладами нервової та серцево-судинної систем, шлунково-кишкового тракту та ін. До психологічних розладів належать агресивність, фрустрація, нервозність, роздратування, тривога, нерішучість, швидкий розвиток втоми тощо. Крім того, стрес є причиною багатьох психосоматичних захворювань: психозів, неврозів, захворювань судин мозку, серцево-судинних захворювань та інфаркту міокарда, гіпертонічної хвороби, виразково-дистрофічних уражень шлунково-кишкового тракту, нейроциркуляторної дистонії, зниження імунітету, онкологічних захворювань. Стрес впливає на статеві функції, генетичний апарат клітин, призводячи до вроджених порушень розвитку дітей, тощо. **Згубна дія стресу також проявляється у зростанні алкоголізму та наркоманії, підвищенні рівня травматизму, збільшенні кількості інвалідів та випадків самогубств.**

На сучасному етапі сильним стресом, який впливає на стан працівника та можливість небезпечних ситуацій, є **моббінг** — "війна" на робочому місці, яка призводить до виникнення у працівників стресового стану. Значна частина робітників та службовців реагують на моббінг фізіологічними (виразка шлунку, онкологічні та серцево-судинні захворювання тощо) та психічними розладами, а інколи він призводить до травмування й самогубства. Фактично, моббінг можна вважати психосоціальним нещасним випадком на робочому місці. **Основні причини появи моббінгу:** 1) процес постійної модернізації, раціоналізації виробництва, який вимагає концентрації сил і уваги в процесі праці, що зумовлює високу продуктивність праці і, як наслідок, соціальну незахищеність працюючого; 2) страх втратити робоче місце; 3) психологічний терор, зумовлений заздрістю, марнославством і, як наслідок, створення інтриг, пліток, фізичного впливу (все це створює поганий виробничий клімат і впливає на продуктивність праці та безпечність її умов); 4) нудьга на роботі, коли процес праці не вимагає творчих зусиль, що створює умови для породження пліток, шантажу, силової погрози, сексуальних домагань, домислів, суперечок між колегами, в які потрапляє весь колектив.

Таким чином, **важливу роль у створенні безпечних умов праці відіграє трудовий колектив і його керівник.** Під терміном **колектив** розуміють групу людей, яка досягла в процесі спільної діяльності високої ефективності завдяки спрацьованості, сумісності, характеру міжособистісних стосунків. Визначальними в регуляції спільної діяльності є такі фактори як специфіка і складність завдань, тривалість спільної діяльності, кількісний склад групи, взаємозв'язок між членами групи, функціональна структура групи, ступінь ізольованості й автономності групи. Внутрішню єдність працівників групи визначає рівень їх сумісності та спрацьованості. **Сумісність** — це ефект взаємодії працівників, який означає максимальне суб'єктивне задоволення членів групи один одним. Суб'єктивна задоволеність — це головна ознака сумісності. **Спрацьованість** — це результат взаємодії конкретних учасників діяльності. Вона визначається продуктивністю, емоційно-енергетичними витратами та задоволеністю собою, партнером та змістом діяльності. **Спрацьованість характеризується задоволенням змістом діяльності, сумісність — задоволенням спілкування.** Йдеться про різну спрямованість членів групи — на зміст діяльності або на міжособистісні стосунки.

Результатом міжособистісних стосунків та спільної діяльності є **психологічний клімат у колективі.** Його можна розглядати як результат групової сумісності, що характеризується психологічними показниками об'єднаності групи людей, яка забезпечує узгодженість і безконфліктність спілкування. Психологічний

клімат виявляється у формуванні спільної думки, оцінки людей і подій, дій і настроїв, ставлення до безпеки праці. **Комфортний психологічний клімат** сприяє збереженню здоров'я членів трудового колективу, забезпечує почуття відповідальності та обов'язку, товариську взаємодопомогу, самокритичність, вимогливість до себе та іншого в інтересах колективу. Людина може зрозуміти власну цінність тільки тоді, коли її справи набувають значущості, мають певну цінність для інших. Самооцінка зростає на підставі стосунків з оточуючими і є однією з форм прояву психологічного клімату. Фактично, психологічний клімат можна визначати через задоволеність міжособистісними стосунками по вертикалі (керівник – підлеглі) та горизонталі (виконавці).

Комфортний психологічний клімат в колективі відіграє важливу роль і в створенні безпечних умов праці. Ця роль настільки велика, що можна говорити про колективи стійкі і нестійкі до небезпеки. В колективах повинна забезпечуватися максимальна сумлінність виконання обов'язків, налагодження доброзичливих міжособистісних відносин, напрацювання правильного колективного ставлення до вимог охорони праці.

На міжособистісні стосунки впливають рольові тенденції учасників процесу управління. Найважливіша з них — **керівник-лідер**. Впевненість, оптимізм лідера поліпшує атмосферу взаємовідносин в організації, колективі, сприяє підвищенню продуктивності та безпеки праці. Досвідчені лідери не мають сумніву у виконанні завдань. Вони втілюють впевненість у працівників. Дуже важливе значення мають **моральні та етичні якості лідера**. Він повинен мати індивідуальний підхід до працівників. Керівник делегує відповідні повноваження працівникам, підтримує і заохочує їх, підвищує їхню впевненість у власних силах. Тому велику шкоду викликає незаслужене призначення не підготовлених і некомпетентних людей до керівництва трудовим колективом. Коли керівник користується авторитетом і довірою колективу, то всі його рішення вважаються дійсно вірними, і працівники виконують їх з повною віддачею фізичних та психічних зусиль, не допускаючи небезпечних ситуацій.

Одне із основних завдань керівника — створення умов для зміцнення міжособистісних зв'язків, сила яких підвищує показник рівня розвитку колективу. У кожному колективі завжди знаходиться особа чи група людей, інтереси яких не збігаються з іншими. Вони складають ряд опонентів. Теорія управління стверджує, що за наявності 30 % незадоволених або критично настроєних осіб у колективі починається дезорганізація, а за наявності 50 % — настає криза, що породжує конфлікт.

Конфлікт — це зіткнення протилежно спрямованих цілей, інтересів, позицій, поглядів або думок опонентів. Конфлікти виникають через психічне напруження. Найпоширенішим типом конфлікту є **міжособистісний**. Спільна службова діяльність об'єднує в групи людей з різними рисами характеру і різним інтелектом та вихованням. Іноді вони зовсім не можуть співпрацювати через психологічну несумісність. **Конфлікт між особистістю і групою** можливий тоді, коли очікування особистості не збігаються із прийнятими групою установками. Бувають ситуації, коли людина вважає свою ідею найціннішою, а група цього не сприймає. **Конфлікт між керівником і виконавцями** виникає, якщо незаслужено застосовані засоби покарання чи винагородження. Конфлікти в колективі знижують не тільки ефективність трудового процесу, але й призводять до нервово-емоційного напруження, розвитку стресових ситуацій, нехтування правилами техніки безпеки та вимогами охорони праці і створюють небезпечні та нещасні випадки.

4.4. Гігієнічна класифікація умов праці

Гігієна праці — це наука, що вивчає вплив виробничого процесу та навколишнього середовища на організм працюючих з метою розробки санітарно-гігієнічних

та лікувально-профілактичних заходів, які направлені на створення найбільш сприятливих умов праці, забезпечення здоров'я та високого рівня працездатності людини. Гігієна праці, як галузь профілактичної медицини, вивчає умови та характер праці, їх вплив на здоров'я, функціональний стан людини, розробляє наукові основи гігієнічної регламентації факторів виробничого середовища і трудового процесу, практичні заходи, спрямовані на профілактику шкідливої і небезпечної їх дії на працюючих.

Виробнича санітарія — це система організаційних та технічних заходів, які направлені на усунення потенційно небезпечних виробничих факторів і запобігання професійних захворювань та отруєнь шляхом оздоровлення повітряного середовища робочої зони, виконання вимог гігієни та особистої безпеки працюючих.

Працездатність — стан людини, при якому сукупність фізичних, розумових і емоційних можливостей дозволяє працюючому виконувати роботу визначеного змісту, обсягу і якості.

Роботоздатність — стан людини, визначений можливістю фізіологічних і психічних функцій організму, що характеризує його здатність виконувати конкретну кількість роботи заданої якості за необхідний інтервал часу.

Робочий день (зміна) — встановлена законодавством тривалість (у годинах) роботи протягом доби. Як правило, це 8-ми годинний робочий день.

Постійне робоче місце — місце, на якому працівник перебуває більше 50 % свого робочого часу. Якщо при цьому робота виконується на різних ділянках робочої зони, постійним робочим місцем вважається вся зона.

Гігієнічні нормативи умов праці (граничнодопустимі концентрації (ГДК), граничнодопустимі рівні (ГДР), орієнтовно безпечні рівні впливу (ОБРВ) тощо) — рівні шкідливих виробничих факторів, які при щоденній (крім вихідних днів) 8-годинній роботі, але не більш 40 годин на тиждень протягом усього робочого стажу не повинні викликати захворювань або відхилень у стані здоров'я, що виявляються сучасними методами досліджень у процесі роботи або у віддалені періоди життя нинішнього та наступних поколінь. Дотримання гігієнічних нормативів не виключає порушень стану здоров'я в осіб з підвищеною чутливістю. **Експозиція** — кількісна характеристика інтенсивності і тривалості дії шкідливого фактора.

Професійний ризик — величина ймовірності порушення (ушкодження) здоров'я з урахуванням тяжкості наслідків у результаті несприятливого впливу факторів виробничого середовища і трудового процесу. Оцінка професійного ризику проводиться з урахуванням величини експозиції останніх, показників стану здоров'я і втрати працездатності працівників.

Людина, що працює, проводить на виробництві значну частину свого життя. Тому для її ***нормальної життєдіяльності в умовах виробництва треба створити санітарні умови***, які б дали змогу їй плідно працювати не перетомлюючись та зберігаючи своє здоров'я. Для цього треба, щоб ***енергетичні витрати під час праці компенсувалися відпочинком та сприятливими умовами оточуючого виробничого середовища, які створюються забезпеченням***: зручного робочого місця; чистого повітря, необхідного для нормальної життєдіяльності; захисту від дії шкідливих речовин та випромінювань, що можуть потрапити в робочу зону; нормованої освітленості; захисту від шуму та вібрацій; засобами безпеки при роботі з травмонебезпечним обладнанням; робочим одягом та різними засобами індивідуального захисту; побутовими приміщеннями та спеціальними службами, що призначені створювати безпечні та нормальні санітарні умови праці; медичного обслуговування та санітарно-профілактичними заходами, що призначені для збереження здоров'я.

Санітарні вимоги до забруднення повітря робочої зони, випромінювань, освітленості, забезпечення спецодягом та засобами індивідуального захисту, забезпечення побутовими приміщеннями та спеціальними службами,

що створюють нормальні умови для праці та інші відомості наводяться в НПАОП, ДСТУ, ГОСТ ССБТ, санітарних нормах і правилах, будівельних нормах і правилах та інших нормативних документах, що обов'язкові для виконання всіма підприємствами, установами та організаціями України.

В процесі праці формуються специфічні для кожного виду виробництва *умови праці*. Вони визначаються: *характером виробничого процесу, пов'язаного з робочою позою; нервово-психічним станом; напругою м'язів робітника*; а також *виробничими обставинами під час роботи*, які впливають на його здоров'я, нерво-м'язову та психічну діяльність.

Складовими виробничих обставин є: організаційні форми виробничих процесів; прийнятий регламент; темп і ритм роботи; режим праці і відпочинку; санітарно-гігієнічні умови у виробничому приміщенні та на робочому місці; умови, які забезпечують безперебійну високопродуктивну працю (організацію робочих місць, виробничий інструктаж та ін.); форми керування виробничим процесом; соціальний мікроклімат у виробничому колективі.

Несприятливі умови праці примушують організм людини витратити енергію на переборювання впливу шкідливих факторів. Внаслідок цього зростає втома організму, що підвищує ймовірність нещасного випадку, оскільки зморожений організм не може з необхідною ефективністю реагувати на зміни, що відбуваються навкруги, навіть якщо ці зміни безпечні для нього. Дія несприятливих умов праці може бути також причиною захворювань робітників — професійних чи виробничих умовлених.

Відповідно до Наказу Міністерства охорони здоров'я України "Про затвердження Державних санітарних норм та правил «Гігієнічна класифікація праці за показниками шкідливості та небезпечності факторів виробничого середовища, важкості та напруженості трудового процесу»" від 08.04.2014 № 248, **гігієнічна класифікація праці за показниками шкідливості та небезпечності факторів виробничого середовища, важкості та напруженості трудового процесу** спрямована на гігієнічну оцінку умов та характеру праці на робочих місцях працівників та застосовуються на підприємствах, в установах, організаціях усіх форм власності. Гігієнічна класифікація праці базується на принципі диференціації оцінок умов праці залежно від фактично визначених рівнів впливу факторів виробничого середовища і трудового процесу та з урахуванням їх можливої шкідливої дії на здоров'я працівників. Результати досліджень (вимірювань) та гігієнічної оцінки умов праці, проведених з використанням критеріїв Гігієнічної класифікації праці, можуть бути використані: закладами охорони здоров'я, які надають медичну допомогу працівникам, проводять медичні огляди працівників, установлюють зв'язок захворювань з умовами праці; спеціалізованими підрозділами психофізіологічної експертизи; вищими медичними навчальними закладами III-IV рівнів акредитації та закладами післядипломної освіти (кафедрами гігієни та курсами професійних захворювань); роботодавцями для розробки заходів щодо покращення умов праці та профілактики шкідливого впливу на організм працюючих; працівниками (з метою отримання інформації про умови праці на їх робочих місцях як при влаштуванні на роботу, так і в процесі трудової діяльності); органами соціального та медичного страхування в тих випадках, коли тарифи відрахувань залежать від ступеня шкідливості та небезпечності умов праці та завданої шкоди здоров'ю.

Гігієнічна класифікація праці розподіляє умови праці на 4 класи:

I клас (оптимальні умови праці) - умови, за яких зберігається не лише здоров'я працівників, а й створюються передумови для підтримання високого рівня працездатності. Оптимальні гігієнічні нормативи виробничих факторів встановлені для мікроклімату та показників важкості трудового процесу. Для інших факторів за оптимальні умовно приймаються такі умови праці, за яких несприятливі фактори виробничого середовища не перевищують рівнів, прийня-

ятих за безпечні для населення.

2 клас (допустимі умови праці) - умови, що характеризуються такими рівнями факторів виробничого середовища і трудового процесу, які не перевищують встановлених гігієнічних нормативів (а можливі зміни функціонального стану організму відновлюються за час регламентованого відпочинку або до початку наступної зміни) та не повинні чинити несприятливого впливу на стан здоров'я працівників та їх нащадків в найближчому і віддаленому періодах.

3 клас (шкідливі умови праці) - умови, що характеризуються такими рівнями шкідливих виробничих факторів, які перевищують гігієнічні нормативи та здатні чинити несприятливий вплив на організм працівника та/або його нащадків. За рівнем перевищення гігієнічних нормативів та вираженості можливих змін в організмі працівників вони поділяється на **4 ступеня**:

1 ступінь (3.1) - умови праці, що характеризуються такими рівнями шкідливих факторів виробничого середовища та трудового процесу, які викликають функціональні зміни, що виходять за межі фізіологічних коливань (останні відновлюються при тривалішій, ніж початок наступної зміни, перерві контакту зі шкідливими факторами) та збільшують ризик погіршення здоров'я, у тому числі й виникнення професійних захворювань;

2 ступінь (3.2) - умови праці, що характеризуються такими рівнями шкідливих факторів виробничого середовища і трудового процесу, які здатні викликати стійкі функціональні порушення, призводять у більшості випадків до зростання виробничо обумовленої захворюваності та появи окремих випадків професійних захворювань, що виникають після тривалої експозиції (≥ 10 років);

3 ступінь (3.3) - умови праці, що характеризуються такими рівнями шкідливих факторів виробничого середовища і трудового процесу, які, крім зростання хронічної захворюваності (виробничо обумовленої та захворюваності з тимчасовою втратою працездатності), призводять до розвитку професійних захворювань;

4 ступінь (3.4) - умови праці, що характеризуються такими рівнями шкідливих факторів виробничого середовища і трудового процесу, які здатні призводити до значного зростання хронічної патології та рівнів захворюваності з тимчасовою втратою працездатності, а також до розвитку тяжких форм професійних захворювань;

4 клас (небезпечні умови праці) - умови, що характеризуються такими рівнями шкідливих факторів виробничого середовища і трудового процесу, вплив яких протягом робочої зміни (або її частини) створює загрозу для життя, високий ризик виникнення гострих професійних уражень, у тому числі й важких форм.

Робота в умовах перевищення гігієнічних нормативів (3 клас) дозволена тільки за умови застосування засобів колективного та індивідуального захисту і скорочення часу дії шкідливих виробничих факторів (захист часом). Робота в небезпечних умовах праці (4 клас) не дозволяється, за винятком ліквідації аварій, проведення екстрених робіт для попередження аварійних ситуацій. Така робота виконується із застосуванням засобів індивідуального захисту та за умови регламентованих режимів робіт.

4.5. Законодавство в галузі гігієни праці

В системі законодавства щодо гігієни праці ключове місце займає **Закон України "Про забезпечення санітарного та епідемічного благополуччя населення"** від 24.02.1994 № 4004-ХІІ (в редакції від 28.12.2015) та **Закон України "Основи законодавства України про охорону здоров'я"** від 19.11.1992 № 2801-ХІІ (в редакції від 01.01.2016).

Відповідно до Наказу Міністерства охорони здоров'я України "Про затвердження Державних санітарних норм та правил «Гігієнічна класифікація праці за

показниками шкідливості та небезпечності факторів виробничого середовища, важкості та напруженості трудового процесу»" від 08.04.2014 № 248

Складовою частиною законодавства в галузі гігієни праці є: Накази МОЗ України "Про затвердження Державних санітарних норм та правил «Гігієнічна класифікація праці за показниками шкідливості та небезпечності факторів виробничого середовища, важкості та напруженості трудового процесу»" від 08.04.2014 № 248, "Про затвердження Порядку складання та вимоги до санітарно-гігієнічних характеристик умов праці" від 13.12.2004 № 614 (в редакції від 30.05.2011), "Про затвердження Порядку проведення медичних оглядів працівників певних категорій" від 21.05.2007 № 246 (в редакції від 23.03.2012), "Про затвердження Переліку важких робіт і робіт із шкідливими і небезпечними умовами праці, на яких забороняється застосування праці неповнолітніх" від 31.03.1994 № 46 тощо; Державні санітарні правила і норми стосовно окремих чинників виробничого середовища, певних технологічних процесів і конкретних виробництв та ін. нормативні документи.

Положення, що мають пряме відношення до захисту здоров'я робітників та службовців найбільш повно висвітлені в *ст. 7 "Обов'язки підприємств, установ та організацій" Закону України "Про забезпечення санітарного та епідемічного благополуччя населення"*. Ця стаття передбачає: розробку та здійснення адміністрацією підприємств санітарних та протиепідемічних заходів; забезпечення в необхідних випадках лабораторного контролю за виконанням вимог санітарних норм щодо безпеки використання (зберігання, транспортування тощо) шкідливих для здоров'я речовин та матеріалів, утворюваних внаслідок їх діяльності викидів, скидів, відходів та факторів, а також готової продукції; надання на вимогу посадових осіб державної санітарно-епідеміологічної служби безоплатно зразків використовуваних сировини і матеріалів, а також продукції, що випускається чи реалізується, для проведення державної санітарно-епідеміологічної експертизи; виконання розпоряджень і вказівок посадових осіб державної санітарно-епідеміологічної служби при здійсненні ними державного санітарно-епідеміологічного нагляду; усунення за поданням відповідних посадових осіб державної санітарно-епідеміологічної служби від роботи, навчання, відвідування дошкільних закладів осіб, які є носіями збудників інфекційних захворювань, хворих на небезпечні для оточуючих інфекційні хвороби, або осіб, які були в контакті з такими хворими, з виплатою у встановленому порядку допомоги з соціального страхування, а також осіб, які ухиляються від обов'язкового медичного огляду або щеплення проти інфекцій, перелік яких встановлюється МОЗ України; негайне інформування органів державної санітарно-епідеміологічної служби про надзвичайні події і ситуації, що становлять загрозу здоров'ю населення, санітарному та епідемічному благополуччю; відшкодування у встановленому порядку працівникам і громадянам шкоди, завданої їх здоров'ю внаслідок порушення санітарного законодавства.

В системі заходів із забезпечення безпеки праці важливе місце займають *заходи щодо запобіжного і поточного санітарних оглядів*. *На етапі запобіжного санітарного нагляду* можна досягти значного покращення умов і безпеки праці шляхом заборони виробництва і використання на підприємствах усіх форм власності високотоксичних речовин та матеріалів, недосконалого з гігієнічної та ергономічної точок зору обладнання та технологічних процесів, впровадження найбільш досконалих процесів, виробничого устаткування, засобів захисту. *Поточний санітарний нагляд* полягає у контролі за дотриманням чинних санітарних правил та норм при експлуатації різних об'єктів, у тому числі і промислових підприємств. *Державний санітарний нагляд (запобіжний і поточний)* здійснюють установи та заклади Державної санітарно-епідеміологічної служби системи МОЗ України.

Міністерством надзвичайних ситуацій України було прийнято *Наказ "Про*

затвердження Загальних вимог стосовно забезпечення роботодавцями охорони праці працівників" від 25.01.2012 № 67, що регламентує і конкретизує вимоги до роботодавця щодо забезпечення безпечних умов праці та захисту працівників під час виконання робіт підвищеної небезпеки. Зокрема, у цьому нормативно-правовому акті встановлюються вимоги щодо створення безпечних і нешкідливих умов праці шляхом належного облаштування робочих місць і виробничих, санітарно-побутових та інших приміщень на підприємстві, в установі, організації, безпечного використання працівниками засобів праці, забезпечення навчання працівників і залучення їх до вирішення питань охорони праці, регулювання взаємовідносин з охорони праці між підприємствами у випадку залучення до виконання робіт працівників інших підприємств.

Запитання для самоконтролю

1. Поясніть, яким функціональним процесом з точки зору охорони праці є праця людини?
2. Якими видами навантажень зумовлене функціональне напруження людини у процесі праці?
3. Поясніть, чому поділ праці на фізичну та розумову є досить умовним?
4. Наведіть особливості фізичної праці людини.
5. З'ясуйте, на які категорії поділяються фізичні роботи за величиною загальних енерговитрат?
6. Охарактеризуйте специфіку розумової праці.
7. Поясніть, чому для розумової праці характерна велика кількість стресів та погіршується робота органів зору?
8. Поясніть, яку роль відіграє адаптація у трудовому процесі в контексті охорони праці.
9. Наведіть особливості фізіологічної, психологічної та соціальної адаптації до праці.
10. З'ясуйте, чим виражається та коли вважається завершеною професійна адаптація працівника?
11. Дайте визначення поняттю "втома".
12. Перелічіть, які основні види втоми виділяють в контексті охорони праці?
13. Дайте визначення поняттю "перевтома".
14. З'ясуйте до чого призводить розвиток втоми та перевтоми?
15. Що є проявами перевтоми?
16. Визначте, що є фізіологічними та психологічними показниками розвитку втоми?
17. Наведіть особливості втоми при розумовій праці.
18. Охарактеризуйте основні методи боротьби та профілактики виробничої втоми працівників.
19. Дайте визначення поняттям "гігієна праці" і "виробнича санітарія".
20. Наведіть основні санітарні умови виробництва, необхідні для нормальної життєдіяльності працівників. Чим вони визначаються?
21. Поясніть, що розуміють під несприятливими умовами праці?
22. З'ясуйте, на які 4 класи поділяються умови праці?
23. Поясніть, які положення Закону України "Про забезпечення санітарного та епідемічного благополуччя населення" мають пряме відношення до захисту здоров'я робітників та службовців?
24. Перелічіть складові частини законодавства в галузі гігієни праці.
25. Поясніть, чому в системі заходів із забезпечення безпеки праці важливе місце займають заходи щодо запобіжного і поточного санітарних наглядів?

Лекція № 5 : Шкідливі речовини та радіаційна безпека

План

- 5.1. Загальні поняття про шкідливі речовини.
- 5.2. Пилове забруднення повітря робочої зони.
- 5.3. Гігієнічне нормування шкідливих речовин.
- 5.4. Методи боротьби із шкідливими речовинами на виробництві.
- 5.5. Іонізуюче випромінювання.
- 5.6. Дія іонізуючого випромінювання на організм людини.
- 5.7. Норми радіаційної безпеки.
- 5.8. Захист від іонізуючого випромінювання.

5.1. Загальні поняття про шкідливі речовини

Шкідливі речовини — це такі речовини, які при потрапленні в організм людини можуть призвести до погіршення самопочуття, зниження або втрати працездатності, професійних захворювань і навіть летальних наслідків. Їх поділяють на **небезпечні хімічні речовини та промисловий (виробничий) пил**.

Шляхи надходження шкідливих речовин в організм: 1) органи дихання (пари, газо- та пилоподібні речовини); 2) шкіра та слизові оболонки (рідкі речовини); 3) кишково-шлунковий тракт (рідкі та тверді речовини); 4) безпосередньо у кров через відкриті рани.

Шкідливі речовини, що потрапили тим, чи іншим шляхом в організм можуть **викликати отруєння (гострі чи хронічні)**. **Гострі отруєння** виникають в результаті одноразової дії великих доз шкідливих речовин (чадний газ, метан, сірководень). **Хронічні отруєння** розвиваються внаслідок тривалої дії на людину невеликих доз шкідливих речовин (свинець, ртуть, марганець, фтор). При хронічному отруєнні шкідливі речовини можуть не лише накопичуватись в організмі (**матеріальна кумуляція**), але й викликати накопичення функціональних ефектів (**функціональна кумуляція**).

Ступінь отруєння людини шкідливими речовинами залежить від: 1) токсичності шкідливої речовини; 2) фізико-хімічних властивостей шкідливої речовини; 3) вибіркової дії шкідливої речовини; 4) кількості шкідливої речовини; 5) часу дії шкідливої речовини; 6) шляху проникнення шкідливої речовини; 7) температура, вологість і швидкість руху повітря; 8) індивідуальних особливостей організму людини; 9) інтенсивності м'язового напруження.

У виробничих умовах працівники, як правило, зазнають одночасного впливу кількох шкідливих речовин у тому числі й пилу. При цьому їхня **спільна дія** може бути **взаємопідсиленою, взаємопослабленою чи незалежною**. На дію шкідливих речовин впливають також інші шкідливі і небезпечні чинники. Наприклад, підвищена температура і вологість як і значне м'язове напруження, в більшості випадків підсилюють дію шкідливих речовин. Суттєве значення мають індивідуальні особливості людини.

Залежно від практичного використання небезпечні хімічні речовини можна поділити на: 1) **промислові отрути** — які використовуються у виробництві (розчинники, барвники, ртуть, свинець, ароматичні сполуки тощо); 2) **отрутохімікати**, що використовуються в сільському господарстві для боротьби з бур'янами та гризунами (гербіциди, пестициди); 3) **лікарські препарати**; 4) **хімічні речовини побуту**, які використовуються як харчові добавки, засоби санітарії, особистої гігієни, косметичні засоби; 5) **хімічна зброя**.

За характером впливу на організм людини небезпечні хімічні речовини поділяються на: 1) **загальнотоксичні**, які викликають отруєння всього організму людини або впливають на окремі системи людського організму — викликають подразнення нервової системи, м'язові судороги, порушують структуру ферментів, впливають на кровотворні органи, взаємодіють з гемоглобіном (ці

речовини можуть викликати патологічні зміни певних органів, наприклад, нирок, печінки; до них належать такі сполуки, як чадний газ, селітра, концентровані розчини кислот чи лугів, ртуть та її солі, кадмій, вуглеводи, спирт, анілін, синільна кислота та її солі, толуол); 2) **подразнювальні**, що викликають подразнення слизових оболонок, очей, шкіри, вражають верхні дихальні шляхи і легені (хлор, аміак, двооксид сірки, сірководень, озон, пари кислот, лугів, оксиди азоту, ароматичні вуглеводні); 3) **сенсibiliзуючі**, які діють як алергени (органічні азобарвники, діметиламіноазбенол та інші антибіотики, альдегіди, розчинники, алкалоїди, формалін, лаки на основі нітро- та нітрозосполук) — підвищують чутливість організму до хімічних речовин (змінюють його реактивну спроможність), а у виробничих умовах призводять до алергійних захворювань; 4) **канцерогенні** (3,4-бензопірен, кам'яновугільна смола, циклічні аміни, азбест, нікель, хром, ароматичні вуглеводні), що викликають розвиток всіх видів злоякісних (ракових) пухлин (цей процес може бути віддалений від часу дії речовини на роки і навіть на десятиріччя); 5) **мутагенні** (етиленамін, хлоровані вуглеводи, свинець та його сполуки, марганець, нікотин, ртуть та її солі, радіоактивні речовини), які викликають негативні зміни генетичної інформації. Вони здійснюють вплив на нестатеві клітини, що входять до складу всіх органів і тканин людини. Під час дії на статеві клітини, мутагенний вплив виявляється у наступних поколіннях (іноді навіть в дуже віддалений термін), викликаючи виникнення вад розвитку і відхилень від нормальної структури та впливаючи на розвиток плоду і післяродовий розвиток й здоров'я нащадків; б) **хімічні речовини, що впливають на репродуктивну (відтворення потомства) функцію людини** (бензол, свинець, марганець, нікотин, борна кислота, аміак та інші речовини у великих кількостях); 7) **наркотичні речовини** впливають на центральну нервову систему (спирти, нікотин, ароматичні вуглеводи та ін.).

За вибірковістю дії шкідливі речовини можна поділити на: 1) **серцеві** — кардіотоксична дія (ліки, рослинні отрути, солі барію, калію, кобальту, кадмію тощо); 2) **нервові**, які викликають порушення психічної активності, збудженість нервової системи, її виснаження, руйнування нервових тканин (наркотичні засоби, спирти, сірчаний водень, кофеїн, чадний газ, фосфорорганічні сполуки, снодійні ліки та ін.); 3) **печінкові**, дія яких супроводжується зміною та запаленням тканин печінки (спирти, дихлоретан, альдегіди, феноли, отруйні гриби); 4) **ниркові** — сполуки важких металів, етиленгліколи, щавлева кислота; 5) **кров'яні**, які взаємодіють з гемоглобіном крові і гальмують його здатність до приєднання кисню (оксид вуглецю, бензол, сполуки ароматичного ряду, похідні аніліну, анілін, нітрити та ін.); 6) **легеневі** — оксиди азоту, озон, фосген.

За тривалістю дії шкідливі речовини можна поділити на три групи: 1) **летальні**, що призводять або можуть призвести до смерті (у 5 % випадків) — термін дії до 10 діб; 2) **тимчасові**, що призводять до нудоти, блювоти, набрякання легенів, болю у грудях — термін дії від 2 до 5 діб; 3) **короткочасні** — тривалість декілька годин. Призводять до подразнення у носі, ротовій порожнині, головного болю, задухи, загальної слабості, зниження температури.

5.2. Пилове забруднення повітря робочої зони

Виробничий пил є досить поширеним небезпечним та шкідливим виробничим чинником на багатьох промислових підприємствах, що обумовлено недосконалістю технологічних процесів. З пилом постійно стикаються робітники гірничодобувної промисловості, машинобудування, металургії, текстильної промисловості, сільського господарства тощо. Концентрація пилу в повітрі в звичайних умовах мешкання людини становить 0,1...0,2 мг/м³. В промислових центрах, де діють великі підприємства, вона не буває нижче 0,5 мг/м³, а на робочих місцях запиленість повітря іноді може сягати 100 мг/м³. При цьому, значення гранично допустимої концентрації для нейтрального пилу, що не має отруйних властивостей, дорівнює 10 мг/м³.

Основні фізико-хімічні властивості пилу: хімічний склад, дисперсність (ступінь подрібнення), будова частинок, розчинність, щільність, питома поверхня, нижня та верхня концентраційна границя вибуховості суміші пилу з повітрям, електричні властивості та ін. Знання усіх цих показників дає можливість оцінити ступінь небезпечності та шкідливості пилу, його пожежо- та вибухонебезпечність. **Промисловий пил може бути класифікований за різними ознаками:** 1) **за походженням** — **органічний** (рослинний, тваринний, штучний пил), **неорганічний** (мінеральний, металевий) та **змішаний** (присутність часток органічного та неорганічного походження); 2) **за способом утворення** — **дезінтеграційний** (подрібнення, нарізання, шліфування і т.п.), **димовий** (сажа та частки речовини, що горить) та **конденсаційний** (конденсація в повітрі пари розплавлених металів); 3) **за отруючою дією на організм людини** — **нейтральний** (не токсичний для людини пил) та **токсичний** (отруючий організм людини);

Пил може здійснювати на людину **фіброгенну дію**, при якій у легенях відбувається розростання сполучних тканин, що порушує нормальну будову та функцію органу. **Вражаюча дія пилу**, в основному, **визначається** дисперсністю частинок пилу, їх формою та твердістю, волокнистістю, питомою поверхнею і т.п. Дисперсний склад характеризує пилові частки за розміром. Для організму людини найбільш небезпечний пил, що складається з часток розміром до 0,015 мкм, тому що погано затримується слизовими оболонками верхніх дихальних шляхів і потрапляє далеко в легенеvu тканину. Також має значення форма частинок пилу. Частинки зазубреної колючої форми небезпечніші за сферичні, бо подразнюють шкіру, легенеvu тканини та слизові оболонки, даючи змогу просмоктуватися в організм інфекційним мікроорганізмам, що супроводжують пил або знаходяться у повітрі. Це призводить до атрофічних, гіпертрофічних, гнійних, виразкових та інших змін слизових оболонок, бронхів, легень, шкіри; веде до катару верхніх дихальних шляхів, виразковому захворюванню носової перетинки, бронхіту, пневмонії, кон'юнктивіту, дерматиту та інших захворювань.

Довгострокове вдихання пилу, що попадає в легені, викликає таке професійне захворювання, як **пневмоконіоз**. Найбільш небезпечна його форма — **цилікоз** — розвивається при систематичному вдиханні пилу, що містить вільний двооксид кремнію SiO_2 . Борошняний, зерновий пил та деякі інші можуть спричинити хронічний бронхіт.

5.3. Гігієнічне нормування шкідливих речовин

Шкідливі речовини, що потрапили в організм людини спричинюють порушення здоров'я лише в тому випадку, коли їхня кількість в повітрі робочої зони перевищує певну граничну для кожної речовини величину.

Робочою зоною вважається простір заввишки 2 м над рівнем підлоги або робочої площини, на якій розташовані місця постійного або тимчасового знаходження працюючих. Залежно від ступеню токсичності, фізико-хімічних властивостей, шляхів проникнення в організм, санітарні норми встановлюють **гранично допустимі концентрації (ГДК) шкідливих речовин в повітрі робочої зони виробничих приміщень**, перевищення яких неприпустиме.

Гранично допустима концентрація шкідливої речовини у повітрі робочої зони (ГДК р.з.) — концентрація речовини, яка за умов регламентованої тривалості її щоденної дії при 8-годинній роботі (але не більш ніж 40 годин протягом тижня) не повинна викликати в експонованих осіб захворювань або відхилень у стані здоров'я, які можуть бути діагностовані сучасними методами досліджень протягом трудового стажу чи у віддалені періоди їх життя або життя наступних поколінь. **ГДК р.з.** встановлюються для речовин, що здатні чинити шкідливий вплив на організм працюючих при інгаляційному надходженні. У державних стандартах наведено понад 700 речовин зі значеннями **ГДК р.з.**

Залежно від особливостей дії на організм шкідливих речовин для них встановлюються ГДК р.з двох типів:

- 1) **максимальна разова ГДК р.з.м.р** — найвище регламентоване значення концентрації речовини у повітрі робочої зони для будь-якого 15-хвилинного (30-хвилинного для аерозолів речовин переважно фіброгенної дії) відрізка часу робочої зміни. Дія речовини на працюючих у концентрації, що дорівнює **ГДК р.з.м.р.**, не повинна повторюватись протягом робочої зміни більш ніж 4 рази з інтервалами не менше 1 години;
- 2) **середньозмінна ГДК р.з.с.з.** — регламентоване значення концентрації шкідливої речовини у повітрі робочої зони для відрізка часу, що дорівнює 75 % робочої зміни, але не більш ніж 8 годин, за умов дотримання **ГДК р.з.м.р.** **ГДК р.з.с.з.** встановлюється для речовин, для яких характерні кумулятивні властивості (речовини хроноконцентраційної дії).

При одночасному знаходженні в повітрі робочої зони або воді декількох **шкідливих речовин односпрямованої дії**, близьких по хімічному складу і характеру біологічної дії на людину, для визначення можливості перебувати в цій зоні

користуються такою залежністю:
$$\frac{C_1}{ГДК_1} + \frac{C_2}{ГДК_2} + \dots + \frac{C_n}{ГДК_n} \leq 1, \quad (5.1)$$

де C_1, C_2, \dots, C_n — фактичні концентрації шкідливих речовин у повітрі робочої зони (мг/м^3) або воді (мг/л); $ГДК_1, ГДК_2, \dots, ГДК_n$ — гранично допустима концентрація шкідливих речовин у повітрі робочої зони (мг/м^3) або воді (мг/л). Якщо зазначена умова не виконується, то кажуть, що санітарний стан не відповідає нормативним вимогам. **При одночасному вмісті в повітрі кількох шкідливих речовин, що не мають односпрямованої дії, ГДК залишаються такими самими, як і при їх ізольованій дії.** Приклади речовин односпрямованої дії: оксид вуглецю і оксид азоту, сірчаний газ і сірчаний водень, або інші вуглеводневі сполуки, сірчана (H_2SO_4) та фтористоводнева (HF) кислоти, фенол, аерозолі. Для різних середовищ ГДК одних і тих самих токсикантів відрізняються.

Для деяких речовин, що досить часто потрапляють у повітря виробничих приміщень, встановлюються так звані **середньогодинні допустимі концентрації**.

За величиною ГДК в повітрі робочої зони шкідливі речовини поділяються на чотири класи небезпеки:

- I клас** — **речовини надзвичайно небезпечні**, ГДК менше $0,1 \text{ мг/м}^3$ (свинець, ртуть, озон, нікель та ін.);
- II клас** — **речовини високонебезпечні**, ГДК $0,1 \dots 1,0 \text{ мг/м}^3$ (сірчана і соляна кислоти, хлор, їдкі луги, ангідрид сірчаний, фенол, дибутилфтолат);
- III клас** — **речовини помірно небезпечні**, ГДК $1,1 \dots 10,0 \text{ мг/м}^3$ (толуол, метиловий спирт, оцтова кислота, вінілацетат, ксилол, алюміній оксиди азоту, масла мінеральні нафтові, азбестовий пил та ін.);
- IV клас** — **речовини малонебезпечні**, ГДК більше $10,0 \text{ мг/м}^3$ (аміак, бензин, ацетон, гас, оксид вуглецю, спирт етиловий, уайтспірит, борошняний, паперовий, вовняний, пуховий, льняний, цементний пил,).

Періодичність контролю стану повітряного середовища визначається класом небезпеки шкідливих речовин, їх кількістю, ступенем небезпеки ураження працюючих. **Контроль** (вимірювання) може проводитись **неперервно, періодично протягом зміни, щоденно, щомісячно.** **Неперервний контроль із сигналізацією** (перевищення ГДК) повинен бути забезпечений, якщо в повітря виробничих приміщень можуть потрапити речовини гостронаправленої дії.

5.4. Методи боротьби зі шкідливими речовинами на виробництві

До загальних заходів та засобів попередження забруднення повітряного середовища на виробництві та захисту працюючих належать: 1) заміна шкідливих речовин у виробництві найменш шкідливими, сухих способів переробки матеріалів, що пилять, – мокрими; 2) випуск кінцевих продуктів у формах, що не пилять; 3) обмеження вмісту домішок шкідливих речовин у ви-

хідних і кінцевих продуктах; 4) вживання прогресивної технології виробництва (замкнений цикл, автоматизація, комплексна механізація, дистанційне керування, безперервність процесів виробництва, автоматичний контроль процесів і операцій), що виключає контакт людини з шкідливими речовинами; 5) вибір відповідного виробничого устаткування і комунікацій, що не допускають виділення шкідливих речовин у повітря робочої зони в кількостях, що перевищують ГДК при нормальному веденні технологічного процесу, за рахунок герметизації обладнання, устаткування, ущільнення з'єднань, люків та отворів, робота технологічного устаткування під розрідженням; 6) видалення шкідливих речовин, що потрапляють в повітря робочої зони, за рахунок вентиляції, аспірації або очищення і нормалізації повітря за допомогою кондиціонерів; 7) правильна експлуатація санітарно-технічного устаткування і пристроїв (систем опалення, загальнообмінної вентиляції, кондиціонування повітря, очистки викидів у атмосферу, водопроводу, каналізації); 8) раціональне планування промислових майданчиків, будівель і приміщень; 9) вживання спеціальних систем з уловлювання та утилізації шкідливих речовин і очищення від них технологічних викидів, нейтралізацію відходів виробництва; 10) вживання засобів дегазації, активних і пасивних засобів вибухозахисту; 11) контроль за змістом шкідливих речовин в повітрі робочої зони; 12) вживання засобів індивідуального захисту тих, що працюють; 13) проведення попередніх і періодичних медичних оглядів осіб, що мають контакт з шкідливими речовинами; 14) профілактичне харчування, дотримання правил особистої гігієни.

Особливі вимоги висуваються до приміщень, де проводяться роботи з шкідливими речовинами, що пилять. Так підлога, стіни, стеля повинні бути гладкими, легко митися. В цехах, де виділяється пил, регулярно роблять вологе або вакуумне прибирання.

В приміщеннях, де не можна створити нормальні умови мікроклімату, застосовують **засоби індивідуального захисту (ЗІЗ)**. **Всі ЗІЗ в залежності від призначення поділяються на такі класи:** ізолюючі костюми, засоби захисту органів дихання, одяг спеціальний захисний, засоби захисту ніг, засоби захисту рук, засоби захисту голови, засоби захисту обличчя, засоби захисту очей, засоби захисту слухових органів, засоби захисту від падіння з висоти та інші запобіжні засоби, захисні дерматологічні засоби, засоби захисту комплексні.

Ефективне застосування **ЗІЗ** залежить від їх правильного вибору і умов експлуатації. При виборі необхідно враховувати конкретні умови виробництва, вид та тривалість впливу шкідливого фактору, а також індивідуальні особливості людини. Тільки правильне застосування **ЗІЗ** може максимально захистити працюючого. Для цього працівники повинні бути ознайомлені з асортиментом та призначенням **ЗІЗ**.

Для роботи з отруйними і забрудненими речовинами користуються спецодягом — комбінезонами, халатами, фартухами та ін.; **для захисту від кислот та лугів** — гумовим взуттям та рукавичками. **Для захисту шкіри, рук, обличчя, шиї** застосовують захисні креми та пасти: антитоксичні, водостійкі, жиростійкі. Очі від можливих опіків та аерозолів захищають окулярами з герметичною оправою, масками, шоломами.

Для роботи зі шкідливими речовинами використовують **комплексні засоби індивідуального захисту**. Комплект для захисту органів дихання та шкіри від високотоксичних речовин у вигляді парів, газів, аерозолів, який складається з комбінезону, протигазу, чобіт, рукавиць резинових, вузла подачі повітря з фільтруючо-поглинаючими коробками і блоком живлення.

Засоби індивідуального захисту органів дихання (ЗІЗ ОД) – це пристрої, що забезпечують захист органів дихання людини від небезпечних і шкідливих виробничих чинників, котрі діють інгаляційно. До них належать **респіратори, промислові протигази та ізолюючі дихальні апарати**.

За принципом дії ЗІЗ ОД поділяються на: 1) **фільтрувальні (Ф)**, які застосовуються при наявності у повітрі вільного кисню не менше 18 % і обмеженого вмісту шкідливих речовин. Вони подають у зону дихання очищене повітря із робочої зони; 2) **ізолювальні (І)**, які застосовуються при недостатньому для дихання вмісту в повітрі кисню та необмеженої кількості шкідливих речовин). Вони подають повітря із спеціальних ємкостей або чистого середовища, що знаходиться поза робочою зоною. За призначенням фільтруючі ЗІЗ ОД поділяються на:

- 1) **протиаерозольні** – для захисту від аерозолів, пилу (респіратори ШБ-1, РПА, "Лепесток-200", У-2К, "Кама", "Снежок", РП-К, "Астра-2", Ф-62Ш та ін.);
- 2) **протигазові** – для захисту від газопароподібних шкідливих речовин (респіратори РПГ-67А, РПГ-67В, протигази марок А, В, КД, Г, Е, СО, М, БКФ);
- 3) **газопилозахисні** – для захисту від парогазоподібних та аерозольних шкідливих речовин одночасно (респіратор фільтруючий газопилозахисний РУ-60М, "Снежок ГП", "Лепесток-Г", РПА.ГП, Уралец ГП).

Ізолюючі ЗІЗ ОД за своїми конструкційними особливостями поділяють на **шлангові та автономні**. **Ізолюючі шлангові апарати** призначені для роботи в атмосфері, що містить менше 18 % кисню. Вони мають довгий шланг, по якому подається повітря для дихання із чистої зони. Недоліки в тому, що дихальний шланг заважає працювати, не дає змогу вільно рухатися (протигаз шланговий ПШ-1 без примусової подачі повітря, довжина шлангу 10 м; ПШ-2 з повітродувкою — забезпечує працю двох осіб одночасно, довжина шлангів 20 м; респіратор для малярів РМП-62; пневмошоломи ЛІЗ-4, ЛІЗ-5, МІОТ-49 — працюють від компресорної повітряної лінії). **Ізолюючі автономні дихальні апарати** працюють від автономного хімічного джерела кисню або від балонів із повітрям чи дихальною сумішшю. Вони призначені для виконання рятувальних робіт або евакуації людей із загазованої зони (дихальний апарат АСВ-2, Dräger PSS 90, ШСМ-1, дихальний апарат серії PAS, респіратор РВЛ-1, "Урал-7", Р-30).

5.5. Іонізуюче випромінювання

Іонізуючі випромінювання — це таке випромінювання, взаємодія якого із середовищем призводить до утворення електричних зарядів різних знаків (іонів). Воно має високу енергію та властивість руйнувати біологічні об'єкти. Джерела іонізуючих випромінювань: 1) **природні** (космічні промені, природні радіонукліди, які природно розподілені у землі, воді, повітрі та ін. елементах біосфери); 2) **штучні** (ядерні вибухи, атомні електростанції та дослідницькі ядерні реактори, прискорювачі заряджених часток, радіоактивні відходи, рентгенівські апарати, прилади засобів зв'язку високої напруги, штучні ізотопи).

Способи опромінення організму людини: 1) **зовнішній**, що здійснюється радіоактивними речовинами, які знаходяться поза організмом людини; 2) **внутрішній**, що здійснюється радіоактивними речовинами, які потрапили всередину організму через органи дихання, шлунково-кишковий тракт, шкірні покриви та слизові оболонки. Внутрішнє опромінення триває до тих пір, поки радіоактивна речовина не розпадеться або не буде виведена з організму в результаті процесів фізіологічного обміну. Воно небезпечне тим, що викликає виразки різних органів, які тривало не гояться, і злоякісні пухлини.

Основні види іонізуючого випромінювання:

- 1) **Корпускулярне випромінювання** — потік частинок, що утворюються при ядерних перетвореннях (α - і β -частинки, протони, нейтрони):
 - а) **Альфа (α)-випромінювання** — це потік позитивно заряджених частинок (ядер гелію), які рухаються зі швидкістю до 20 000 км/с. Вони затримуються аркушем паперу, практично не здатні проникати через шкіряний покрив. Тому α -частинки не несуть серйозної небезпеки доти, доки вони не почнуть діяти всередині організму на кишково-шлунковий тракт із джерела в їжі або воді, на дихальні шляхи та легені із джерела в повітрі, або на відкриту

рану. Довжина пробігу α -частинки у повітрі — до 11 сантиметрів, в біологічних тканинах — до 140 мікрометрів (1 мкм = 10^{-6} м);

б) **Бетта (β)-випромінювання** — це потік електронів чи позитронів, що рухаються зі швидкістю близької до швидкості світла (250 000 км/с). Довжина пробігу β -частинки у повітрі — до 40 м, у живій тканині — до 4 см;

в) **Нейтронне випромінювання** є потоком ядерних частинок, що не мають електричного заряду. Маса нейтрона в 4 рази менше маси α -частинки. Залежно від енергії розрізняють повільні нейтрони, нейтрони проміжних енергій і швидкі нейтрони. Проникаюча здатність нейтронів залежить від їх енергії, але вона істотно вище ніж у α - або β -частинок. Так, довжина пробігу швидких нейтронів складає до 150 м у повітрі і понад 10 см в біологічній тканині;

2) **Фотонне випромінювання** — потік електромагнітних коливань високих і надзвичайно високих енергій, що рухаються зі швидкістю світла (у вакуумі близько 300 000 км/с) (гамма, рентгенівські та ультрафіолетові промені):

а) **Гамма (γ)-випромінювання** виникають при збудженні ядер атомів або елементарних частинок. Джерелом γ -випромінювання є ядерні вибухи, розпад ядер радіоактивних речовин, вони утворюються також при проходженні швидких заряджених частинок крізь речовину. Це випромінювання може іонізувати різні речовини, а також характеризується великою проникаючою здатністю — тисячі метрів у повітрі. Його використовують в гамма-дефектоскопії та автоматиці, в медицині для стерилізації приміщень і апаратури, для передпосівного опромінювання насіння, знищення комах-шкідників, опромінювання харчових продуктів, щоб подовжити строки зберігання;

б) **Рентгенівське випромінювання** виникає в результаті зміни стану енергії електронів, що знаходяться на внутрішніх оболонках атомів. Воно є сукупністю гальмівного та характеристичного випромінювання.

Основні характеристики іонізуючого випромінювання: 1) **іонізуюча спроможність випромінювання** визначається **питомою іонізацією**, тобто числом пар іонів, що утворюються в одиниці об'єму, одиниці маси середовища або одиниці довжини шляху (найбільша у α -випромінювання, у β — в 100 разів менша, а у γ — в 1000 раз менша ніж у α); 2) **проникаюча спроможність випромінювання** визначається довжиною пробігу у середовищі, тобто шляхом, пройденим часткою в речовині до її повної зупинки (найбільша — у γ -випромінювання, найменша — у α).

Дози іонізуючого випромінювання (міра дії):

1. **Експозиційна доза** характеризує іонізуючу спроможність випромінювання у повітрі. Одиницею вимірювання експозиційної дози є **кулон на 1 кг (Кл/кг)**. Позасистемна одиниця **рентген (Р)** (1 Р = $2,58 \cdot 10^{-4}$ Кл/кг, 1 мкР = 10^{-6} Р, 1 мР = 10^{-3} Р).

2. **Поглинута доза** характеризує енергію іонізуючого випромінювання, що поглинається одиницею маси опромінюваної речовини. Вимірюється в **греях** (1 Гр = 1 Дж/кг) або в позасистемних одиницях **радах** (1 Гр = 100 рад).

3. **Еквівалентна доза** визначає біологічний вплив різних видів іонізуючого випромінювання на організм людини. У системі СІ одиницею вимірювання еквівалентної дози є **зіверт (Зв)** (1 Зв = 1 Дж/кг, 1 Зв \approx 100 Р, 1 Зв = 1 Гр), позасистемною одиницею є **бер** (1 Зв = 100 бер).

Величина дози, яку отримує людина, залежить від виду випромінювання, енергії його частинок, щільності потоку та тривалості дії. Поглинута та експозиційна дози випромінювання, що належать до одиниці часу, визначають **потужність доз (рівень радіації)**. **Рівень радіації характеризує** ступінь забруднення місцевості та вказує, яку дозу може одержати людина, перебуваючи на забрудненій території, за певний проміжок часу. **Одиницею вимірювання рівня радіації є рентген, рад та бер за одну годину.**

5.6. Дія іонізуючого випромінювання на організм людини

У результаті дії іонізуючого випромінювання на організм людини в тканинах можуть виникати складні фізичні, хімічні та біологічні процеси. При цьому порушується нормальне протікання біохімічних реакцій та обмін речовин в організмі. **В залежності від поглинутої дози випромінювання та індивідуальних особливостей організму викликані зміни можуть носити зворотній або незворотній характер.** При незначних дозах опромінення вражені тканини відновлюються. Тривалий вплив доз, які перевищують гранично допустимі межі, може викликати незворотні зміни в окремих органах або у всьому організмі й виразитися в хронічній формі променевої хвороби. Віддаленими наслідками променевого враження можуть бути променеві катаракти, злоякісні пухлини.

Ефект дії іонізуючого випромінювання зумовлений не кількістю енергії поглинутої об'єктом, що опромінюється, а формою, в якій ця енергія передається.

Особливості дії іонізуючого випромінювання на організм людини: 1) органи чуття не реагують на іонізуюче випромінювання; 2) висока руйнівна ефективність поглинутої енергії випромінювання — навіть дуже мала його кількість може спричинити глибокі біологічні зміни в організмі; 3) наявність прихованого (інкубаційного) періоду проявлення впливу іонізуючого випромінювання (період уявного благополуччя, який може бути досить довгим при опроміненнях у малих дозах, але скорочуватись зі збільшенням дози); 4) вплив малих дози іонізуючого випромінювання може підсумовуватись чи накопичуватись в організмі (**кумулятивний ефект**); 5) вплив опромінювання може проявлятися безпосередньо на живому організмі у вигляді миттєвих уражень (**соматичний ефект**) або через деякий час у вигляді різноманітних захворювань (**соматично-стохастичний ефект**); 6) іонізуюче випромінювання негативно впливає не лише на дану людину, а й на її майбутніх нащадків (**генетичний ефект**); 7) ступінь впливу іонізуючого випромінювання залежить від індивідуальних особливостей організму людини; 8) при одній і тій самій дозі випромінювання у дітей вражається більше клітин, ніж у дорослих, тому що у дітей всі клітини перебувають у стадії поділу; 9) наслідки опромінення істотно залежать від його дози та частоти (одноразова дія іонізуючого випромінювання великої дози викликає більші зміни в організмі людини, ніж його фракціонована дія); 10) різні органи організму людини мають різну чутливість до випромінювання. **Найсильнішого негативного впливу зазнають клітини червоного кісткового мозку, щитовидна залоза, легені, молочні залози, статеві органи, печінка, нирки, селезінка, очі, тобто органи, клітини яких мають високий рівень поділу.**

Внаслідок дії радіації відбувається гальмування функцій кровотворних органів, звуження судин, розлад шлунково-кишкового тракту, імунної системи організму. Тривалий вплив іонізуючого випромінювання в дозах, що перевищують гранично допустимі, може викликати: порушення сну, погіршення апетиту, сухість шкіри, розлади органів травлення, порушення обміну речовин, зміни в серцево-судинній системі, руйнування кровоносних судин, крововиливи в судинах мозку та серцевому м'язі, випадання волосся, катаракту, порушення діяльності статевих органів, різке збільшення генетичних дефектів.

Одноразове опромінення сім'яників при дозі лише 0,1 Гр (10 рад) призводить до тимчасової стерильності чоловіків, доза понад 2 Гр (200 рад) може призвести до сталої стерильності (чи на довгі роки). Яєчники менш чутливі, але дози понад 3 Гр (300 рад) можуть призвести до безпліддя. Для цих органів сумарна доза, отримана за кілька разів, більш небезпечна, ніж одноразова, на відміну від інших органів людини. Очі людини вражаються при дозах 2...5 Гр (200...500 рад). Встановлено, що професійне опромінення із сумарною дозою 0,5...2 Гр (50...200 рад), отримане протягом 10...20 років, призводить до помутніння кришталика.

Небезпека радіоактивних елементів (радіонуклідів) для людини визначається здатністю організму поглинати та накопичувати ці елементи. Тому при

потраплянні радіоактивних речовин усередину організму вражаються ті органи та тканини, у яких відкладаються ті чи інші ізотопи: **йод** — у щитовидній залозі; **стронцій** — у кістках; **уран і плутоній** — у нирках, товстому кишечнику, печінці; **цезій** — у м'язовій тканині; **натрій** поширюється по всьому організму. **Ступінь небезпеки також залежить від швидкості виведення радіоактивних речовин з організму людини.** Більша частина людських органів є мало чутливою до дії радіації. Так, нирки витримують сумарну дозу приблизно 23 Гр (2300 рад), отриману протягом п'яти тижнів, сечовий міхур — 55 Гр (5500 рад) за один місяць, печінка — 40 Гр (400 рад) за місяць. Ймовірність захворіти на рак знаходиться в прямій залежності від дози опромінення. Перше місце серед онкологічних захворювань займають лейкози. Їх дія, що веде до загибелі людей, виявляється приблизно через 10 років після опромінення.

Ефекти, викликані дією іонізуючих випромінювань, систематизуються за видами ушкоджень і часом прояву. За видами ушкоджень їх поділяють на три групи: **соматичні, соматико-стохастичні (випадкові) та генетичні.** За часом прояву виділяють дві групи — **ранні (гострі) та пізні.** Ранні ураження бувають тільки соматичні. Це призводить до смерті або **променевої хвороби.** Початальником радіоактивних часток є в основному ізотопи, що мають коротку тривалість життя, γ -випромінювання, потік нейтронів. **Радіаційні ураження** можуть бути **загальними та місцевими** (променеві опіки шкіри, слизових оболонок і т.п.). Існують **порогові значення дози опромінення.** За одноразової рівномірної дії γ -випромінювання на все тіла з дозою до 25 рад суттєві зміни у стані здоров'я людини не настають. При дозі у 25...50 рад мають місце тимчасові зміни складу крові, які відносно швидко зникають. При дозах 50...100 рад виникає почуття втоми, порушується нормальний стан працездатності, помірні зміни складу крові, у 10 % опромінених спостерігається блювання. При більших дозах виникає **променева хвороба.** **Хронічна форма** розвивається в результаті тривалого опромінення дозами, що перевищують ліміти дози. Більш віддаленими наслідками променевого ураження можуть бути променеві катаракти, злоякісні пухлини та ін. **Гостра форма променевої хвороби** виникає в результаті опромінення великими дозами за короткий проміжок часу. При дозах порядку тисяч рад ураження організму може бути миттєвим.

Форми променевої хвороби:

- 1) **I ступеня (легкого)** — при сумарній дозі опромінення 100...200 рад. Прихований період 2...3 тижні. Після цього виникає слабкість, головний біль, порушення сну і апетиту, нудота, блювання, зменшення лейкоцитів в крові;
- 2) **II ступеня (середньої важкості)** — при сумарній дозі опромінення 200...400 рад. Прихований період близько 1 тижня. **Симптоми:** посилена слабкість, сильний головний біль, порушення сну та апетиту, розлад органів травлення, часте блювання, порушення в діяльності серцево-судинної та нервової систем, зміна обміну речовин і складу крові (кількість лейкоцитів зменшується на половину від норми), з'являються підшкірні крововиливи. **Смерть** настає у 20 % випадків через 2...6 тижнів після опромінення;
- 3) **III ступеня (важкого)** — при сумарній дозі опромінення 400...600 рад. Прихований період до декількох діб. **Симптоми:** значні порушення функцій організму, в тому числі діяльності центральної нервової системи і статевих залоз, сильні блювота, пронос, нестерпний головний біль, втрата свідомості, різке збудження, крововиливи в шкіру та слизові оболонки, випадання волосся, різко зменшується кількість лейкоцитів. **Смертність** — до 50 % протягом 1 місяця;
- 4) **IV ступеня (вкрай важка форма)** — при сумарній дозі понад 600 рад. **Прихований період до декількох годин.** Руйнування клітин червоного кісткового мозку, крововиливи у шлунково-кишковий тракт. Без повноцінного лікування **смерть** настає у майже 100 % протягом першого тижня.

При дозах опромінення 1000...5000 рад опромінена людина помирає через 1...2 тижні від крововиливу у шлунково-кишковий тракт. Надзвичайно велика доза в 10 000 рад викликає настільки серйозні ураження, що смерть, як правило, настає протягом кількох годин або діб. Якщо доза опромінення перевищує 100 000 рад, людина може загинути під час опромінення — "смерть під променем".

5.7. Норми радіаційної безпеки

Основними документами, якими регламентується радіаційна безпека в Україні, є *Норми радіаційної безпеки (НРБ) України (НРБУ-97)* та *Основні санітарні правила роботи з радіоактивними та іншими іонізуючими речовинами ОСП-72/87*. У НРБУ-97 наведено *систему дозових меж* та їх застосування, а також зазначено *три категорії людей, які можуть зазнати опромінення*:

1. *категорія А* — персонал, який безпосередньо працює з радіоактивними речовинами (*НРБ* — до 5 бер/рік);
2. *категорія Б* — особи, що безпосередньо не працюють із радіоактивними речовинами, але за умови розміщення їх на робочих місцях або місцях проживання можуть потрапити під дію опромінення (*НРБ* — до 0,5 бер/рік);
3. *категорія В* — інше населення країни (*НРБ* — до 0,2 бер/рік).

Для *категорії А* введено поняття *гранично допустима доза (ГДД)* — найбільше значення індивідуальної дози за рік, котре при рівномірному впливі протягом 50 років не викликає в стані здоров'я персоналу несприятливих змін, які виявляються сучасними методами.

Для *категорії Б* — *межа дози (МД)* — це найбільше середнє значення індивідуальної еквівалентної дози за календарний рік, при якому рівномірне опромінення протягом наступних 70 років не може призвести до несприятливих змін у стані здоров'я людей, що можуть бути виявлені сучасними методами.

Межа річного надходження (МРН) — допустимий рівень надходження радіонуклідів в організм людей *категорії В* — таке надходження радіонуклідів в організм людини протягом року, яке за наступні 70 років створить у критичному органі максимальну еквівалентну дозу.

За ступенем чутливості до іонізуючого випромінювання встановлено 3 групи критичних органів (тканин) організму, опромінення яких спричинює найбільшу шкоду здоров'ю людини:

- 1) *I група* — все тіло, статеві органи, червоний кістковий мозок (ГДД=5 бер/рік, МД=0,5 бер/рік);
- 2) *II група* — щитовидна залоза, м'язи, жирова тканина, печінка, нирки, селезінка, шлунково-кишковий тракт, легені, кришталик ока (ГДД=15 бер/рік, МД=1,5 бер/рік);
- 3) *III група* — кісткова тканина, шкіра, кисті, передпліччя, гомілки, стопи (ГДД=30 бер/рік, МД=3 бер/рік).

Допустима разова доза опромінення для чоловіків становить 2,3 бер, а для жінок — 1,3 бер.

5.8. Захист від іонізуючого випромінювання

Умови безпеки при використанні радіоактивних ізотопів у промисловості передбачають розробку комплексу захисних заходів та засобів не лише стосовно осіб, які безпосередньо працюють з радіоактивними речовинами, але й тих, хто знаходиться у суміжних приміщеннях, а також населення, що проживає поруч з небезпечним підприємством (об'єктом).

Засоби та заходи захисту від іонізуючих випромінювань підрозділяються на: *організаційні, технічні, санітарно-гігієнічні та лікувально-профілактичні*

Організаційні заходи захисту від іонізуючих випромінювань передбачають забезпечення виконання вимог норм радіаційної безпеки. Приміщення, які призначені для роботи з радіоактивними ізотопами повинні бути ізольовані від

інших і мати спеціальне оброблення стін, стелі, підлоги. Відкриті джерела випромінювання і всі предмети, які опромінюються повинні знаходитись в обмеженій зоні, перебування в якій персоналу дозволяється у виняткових випадках, та й то короткочасно. На контейнерах, устаткуванні, дверях приміщень та інших об'єктах наноситься попереджувальний знак радіаційної небезпеки.

На підприємствах складаються та затверджуються **інструкції з охорони праці**, у яких вказано порядок та правила безпечного проведення робіт. Для проведення робіт необхідно, за можливістю, вибирати якнайменшу достатню кількість ізотопів (**захист кількістю**). Застосування приладів більшої точності дає можливість використовувати ізотопи, з меншою активністю (**захист якістю**). Необхідно також організувати дозиметричний контроль та своєчасне збирання і видалення радіоактивних відходів із приміщень у спеціальних контейнерах.

До **технічних заходів та засобів захисту від іонізуючого випромінювання** належать: застосування автоматизованого устаткування з дистанційним керуванням; використання витяжних шаф, камер, боксів, що оснащені спеціальними маніпуляторами, які копіюють рухи рук людини; встановлення захисних екранів.

Санітарно-гігієнічні заходи захисту від іонізуючого випромінювання передбачають: забезпечення чистоти приміщень, включаючи щоденне вологе прибирання; улаштування припливно-витяжної вентиляції з щонайменше 5-кратним повітрообміном; дотримання норм особистої гігієни.

До **лікувально-профілактичних заходів захисту від іонізуючого випромінювання** належать: попередній та періодичні медогляди осіб, які працюють з радіоактивними речовинами; встановлення раціональних режимів праці та відпочинку; використання **радіопротекторів** — хімічних речовин, що підвищують стійкість організму до іонізуючого опромінення.

Захист працівника від негативного впливу джерела зовнішнього іонізуючого випромінювання досягається шляхом:

- 1) зниження потужності джерела випромінювання до мінімально необхідної величини (**захист кількістю**);
- 2) збільшення відстані між джерелом випромінювання та працівником (**захист відстанню**);
- 3) зменшення тривалості роботи в зоні випромінювання (**захист часом**);
- 4) встановлення між джерелом випромінювання та працівником захисного екрана (**захист екраном**).

Захисні екрани мають різну конструкцію і можуть бути **стаціонарними, пересувними, розбірними та настільними**.

Вибір матеріалу для екрана та його товщини залежить від виду іонізуючого випромінювання, його рівня та тривалості роботи.

Для захисту від α -випромінювання немає необхідності розраховувати товщину екрана, оскільки завдяки малій проникній здатності цього випромінювання шар повітря в кілька сантиметрів, гумові рукавички вже забезпечують достатній захист.

Екран для захисту від β -випромінювання виготовляють із матеріалів з невеликою атомною масою (плексиглас, алюміній, скло) для запобігання утворення гальмівного випромінювання. Досить ефективними є двохшарові екрани: з боку джерела випромінювання розташовують матеріал з малою атомною масою товщиною, що дорівнює довжині пробігу β -частинок, а за ним — з більшою атомною масою (для поглинання гальмівного випромінювання).

Для захисту від γ -випромінювання, яке характеризується значною проникною здатністю, застосовуються екрани із матеріалів, що мають велику атомну масу (свинець, чавун, бетон, баритобетон).

При роботі з радіоактивними речовинами важливе значення має застосу-

вання *засобів індивідуального захисту (ЗІЗ)*, які запобігають потраплянню радіоактивних забруднень на шкіру та всередину організму, а також захищають від α - та, при можливості, від β -випромінювань.

До *ЗІЗ від іонізуючих випромінювань* належать: халати, костюми, пневмокостюми, шапочки, гумові рукавички, тапочки, бахили, засоби захисту органів дихання та ін.

Застосування тих чи інших *ЗІЗ* залежить від виду і класу робіт. Так при ремонтних і аварійних роботах застосовуються *ЗІЗ короткочасного використання* — ізолювальні костюми (пневмокостюми) шлангові чи з автономним джерелом живлення повітрям.

Запитання для самоконтролю

1. Дайте визначення поняттю "шкідливі речовини".
2. Перелічіть основні шляхи надходження шкідливих речовин в організм людини. Поясніть, чим гострі отруєння відрізняється від хронічних?
3. З'ясуйте, від чого залежить ступінь отруєння людини?
4. Яка спільна дія шкідливих речовин може бути у виробничих умовах на працівників?
5. Поясніть, на які види поділяються небезпечні хімічні речовини залежно від практичного використання?
6. З'ясуйте, на які види поділяються небезпечні хімічні речовини за характером впливу на організм людини?
7. Визначте, на які види поділяються шкідливі речовини за вибірковістю дії?
8. Поясніть, на які групи можна поділити шкідливі речовини за тривалістю дії?
9. Дайте визначення поняттю "виробничий пил".
10. Охарактеризуйте основні фізико-хімічні властивості пилу.
11. За якими ознаками може бути класифікований промисловий пил?
12. Поясніть, чим визначається вражаюча дія пилу?
13. Дайте визначення поняттю "гранично допустима концентрація (ГДК) шкідливих речовин в повітрі робочої зони виробничих приміщень".
14. З'ясуйте, якою залежністю визначається можливість перебування людини в робочій зоні, у повітрі або воді якої одночасно знаходяться декілька шкідливих речовин односпрямованої дії, близьких по хімічному складу і характеру біологічного впливу?
15. На які класи небезпеки поділяються шкідливі речовини за величиною ГДК в повітрі робочої зони?
16. Поясніть, чим визначається періодичність та вид контролю робочого повітряного середовища?
17. З'ясуйте, які заходи та засоби попередження забруднення повітряного середовища на виробництві та захисту працюючих належать до загальних?
18. Поясніть, на які класи в залежності від призначення поділяються засоби індивідуального захисту (ЗІЗ) від шкідливих речовин?
19. Що належить до засобів індивідуального захисту органів дихання?
20. Дайте визначення поняттю "іонізуюче випромінювання".
21. Наведіть та охарактеризуйте основні види іонізуючого випромінювання.
22. Перелічіть основні джерела іонізуючих випромінювань.
23. З'ясуйте основні способи опромінення людини.
24. Наведіть та охарактеризуйте дози іонізуючого випромінювання.
25. Наведіть основні особливості дії іонізуючого випромінювання на людину?
26. Поясніть, чим визначається небезпека радіоактивних елементів для людини?
27. Охарактеризуйте ефекти, викликані дією іонізуючих випромінювань.
28. Поясніть, чим відрізняється гостра форма променевої хвороби від хронічної?
29. Назвіть та охарактеризуйте ступені променевої хвороби.
30. З'ясуйте особливості норм радіаційної безпеки.

Лекція № 6 : Шум, інфразвук, ультразвук та вібрація

План

- 6.1. Звук.
- 6.2. Шум.
- 6.3. Інфразвук.
- 6.4. Ультразвук.
- 6.5. Вібрація.

6.1. Звук

Звук — це розповсюдження звукової хвилі в пружному середовищі (газах, рідинах, твердих тілах), що супроводжується переносом звукової енергії. **Звукові повітряні хвилі** — це процеси розповсюдження механічних поздовжніх сферичних коливань повітря. Звук, що поширюється у повітряному середовищі, називається **повітряним звуком**, а в твердих тілах — **структурним**. Повітряний простір, в якому поширюються звукові хвилі називається **звуковим полем**.

Звукова хвиля характеризується:

- 1) **довжиною хвилі (λ, m)** — відстанню між двома точками хвилі, що мають однакову фазу коливань. Співвідношення, що визначає залежність довжини звукової хвилі від її частоти f та швидкості v має вигляд $\lambda = v/f$;
- 2) **амплітудою (A, m)** — найбільшою величиною вимірюваного тиску повітря під час згущення та розрядження в процесі розповсюдження хвилі. Амплітуда коливань звукової хвилі визначає величину звукового тиску та інтенсивність звуку (чи силу звучання);
- 3) **періодом (T, c)** — часом одного повного коливання;
- 4) **частотою коливань (f)** — кількістю повних коливань пружного середовища за одиницю часу. Фізична одиниця, за допомогою якої оцінюється частота коливань тиску повітря в секунду — **герц ($Гц$)**, чисельно рівна одному повному коливанню, що здійснюється за одну секунду. Чим більша частота коливань тиску, тим вищий за висотою звук, що сприймається;
- 5) **інтенсивністю (силою) звуку ($I, Вт/м^2$)** — густиною потоку звукової енергії, — кількістю енергії, що проходить за 1 секунду через площу $1 м^2$ поверхні, перпендикулярної до напрямку розповсюдження звукової хвилі. Вона зменшується обернено пропорційно квадрату відстані;
- 6) **звуковою потужністю джерела звуку ($W, Вт$)** — загальною кількістю звукової енергії, що випромінює джерело звуку в навколишнє середовище за 1 секунду — $W = I \cdot S$, де $S (м^2)$ — площа поверхні, на якій інтенсивність дорівнює I ;
- 7) **звуковим тиском (P)** — абсолютною різницею між миттєвим значенням повного тиску (тиску максимального згущення повітря) та середнім тиском в незбуреному середовищі (атмосферним тиском) в даній точці звукового поля. Він зумовлений тим, що під час коливань, які генеруються джерелом звуку, в повітрі утворюються зони зниженого та підвищеного тиску, що накладаються на атмосферний. Звуковий тиск прийнято вимірювати в **паскалях ($Па$)**. Співвідношення між інтенсивністю звуку I та звуковим тиском P має наступний вигляд: $I = P^2 / \rho v$, де ρ — густина повітря.

Звукові коливання будь-якого пружного середовища виникають при порушенні його стаціонарного стану під впливом збурюючої сили. Частки середовища починають коливатися відносно положення рівноваги, при цьому швидкість цих коливань (**коливальна швидкість**) значно менша швидкості розповсюдження звукових хвиль (**швидкості звуку, $v, м/с$**), яка залежить від пружних властивостей, температури та щільності середовища. При нормальних атмосферних умовах ($T=293 K$ та $P=1034 гПа$) **швидкість звуку в повітрі** дорівнює $v=344 м/с$.

За частотою звукові (акустичні) коливання поділяються на три основні діапазони звукового спектру:

- 1) *інфразвук*, частота коливань звукової хвилі якого знаходиться в межах від 0 Гц до 20 Гц — людина цих звуків не відчуває;
- 2) *звуковий діапазон* — звуки з частотою від 20 Гц до 20 000 Гц, які сприймаються людиною за допомогою слухового аналізатора. В свою чергу звуковий діапазон прийнято підрозділяти на *низькочастотний* — до 400 Гц, *середньочастотний* — 400...1000 Гц та *високочастотний* — більше 1000 Гц;
- 3) *ультразвук* — звуки з частотою понад 20 000 Гц, які людина за допомогою слухового аналізатора не сприймає. Виділяють також *гіперзвук* з $f > 10^9$ Гц.

Виникнення звукового відчуття і сприймання звукового сигналу залежить від властивості джерела звуку, провідного середовища і стану слухового аналізатора. Суб'єктивно людина диференціює звуки за висотою, голосністю та тембром. Висота, приблизно, відповідає частоті звуку, голосність — його силі, а форма — тембру. **Тривалість звукового подразнення**, яка потрібна для виникнення відчуттів, також залежить від частоти та інтенсивності звуку. В межах середньої частини частот та інтенсивності звукових сигналів, які ми чуємо, величина диференціальної межі становить близько 10 % інтенсивності звуку. Для частот понад 1000 Гц почуття присутності сигналу виникають при його тривалості близько 0,001 сек.

Слуховий аналізатор людини здатен фіксувати навіть незначні зміни частоти вхідного звукового сигналу, тобто **володіє вибірковістю**, яка залежить від рівня звукового тиску, частоти і тривалості звукового сигналу. Мінімально помітні розрізнення становлять 2...3 Гц і мають місце на частотах не менш 10 Гц, для частот більше 10 Гц мінімально помітні розрізнення становлять близько 0,3 % частоти звукового сигналу. Вибірковість підвищується на рівнях голосності 30 дБ і більше та тривалості звучання, що перевищує 0,1 с. Збільшення будь-якої частоти звуку вдвічі завжди сприймається нами як підвищення тону на певну величину — **октаву**. **Абсолютним порогом звукової чутності** називається мінімальний рівень визначеного звуку, який потрібен для того, щоб викликати слухове відчуття у відсутності шуму. Значення його залежить від тону звука (частота, тривалість, форма сигналу), методу його подання і суб'єктивних особливостей слухового аналізатора людини. Абсолютний поріг чутності має тенденцію з віком зменшуватися.

Сприймання людиною звуку залежить не тільки від частоти, а й від інтенсивності звукового тиску. Мінімальні значення інтенсивності I_0 і звукового тиску P_0 , які сприймаються слуховим аналізатором людини як звук, називаються **порогом чутності** або **умовним нулем чутності**. Порогові значення I_0 і P_0 залежать від частоти звуку. При частоті $f_0=1000$ Гц, яка прийнята базовою в акустиці, поріг чутності має наступні значення: $P_0=2 \cdot 10^{-5}$ Па, $I_0=10^{-12}$ Вт/м². Звуковий тиск $P_6 \sim 100$ Па та інтенсивність звуку $I_6 \sim 10$ Вт/м², при яких починають виникати больові відчуття в слуховому аналізаторі людини, називаються **порогом больового відчуття**. У дуже широкому діапазоні абсолютних значень параметрів звуку між порогом чутності та больового відчуття лежить **ділянка чутності**. Для її опису при оцінці суб'єктивної гучності сприйняття звуку використовують **відносну логарифмічну шкалу**, яка дає змогу визначати **рівень звуку (L)** у відносних одиницях — **белах (Б)**: $L = \lg(I/I_0) = 2 \cdot \lg(P/P_0)$ (Б), де I, P — відповідно інтенсивність звуку та звуковий тиск у даній точці; I_0, P_0 — інтенсивність звуку та звуковий тиск на порозі чутності. В техніці застосовують відносну логарифмічну одиницю рівня звуку, що у десять разів менша — **децибел (дБ)**:

$$L = 10 \cdot \lg(I/I_0) = 20 \cdot \lg(P/P_0) \quad (\text{дБ}).$$

Децибел — це відносна величина, яка показує, у скільки разів у десятикових логарифмічних значеннях даний звуковий тиск (сила звуку) більший від порогового слухового відчуття P_0 (I_0). Приріст інтенсивності звуку на 0,1 дБ вже відчутний для органу слуху людини. Одному белу відповідає збільшення інтенсивності сили звуку на порозі відчуття у 10 разів, тобто якщо $I/I_0=10$, то інтенсивність звуку відповідатиме 1 Б, при $I/I_0=100$ — 2 Б і т.д.

Весь діапазон інтенсивності звуку, що нормально сприймається органами слуху людини, вкладається в межі 0...120 дБ (при 1000 Гц). При 130 дБ звук вже викликає неприємні відчуття, а при 140 дБ — сильні больові відчуття.

Рівнями інтенсивності звуку зазвичай оперують при виконанні акустичних розрахунків, а рівнями звукового тиску — при вимірюванні звуку та оцінки його впливу на людину, тому що слуховий аналізатор людини фактично чутливий не до інтенсивності звуку, а до середньоквадратичного тиску.

Сприйняття звуку органом слуху людини залежить не лише від його кількісних характеристик (звукового тиску чи інтенсивності), але й від його "якості" (частоти) — людське вухо неоднаково відчуває звуки різних частот. Звуки малої частоти людина сприймає як менш гучні, порівняно зі звуками більшої частоти тієї ж інтенсивності. Тому для оцінки суб'єктивного відчуття гучності звуку введено поняття **рівня гучності**, який відлічується від **умовного нульового порогу**. **Одиницею рівня гучності є фон**. Він відповідає різниці рівнів інтенсивності в 1 Б еталонного звуку за частоти 1000 Гц. Сам рівень гучності визначається шляхом порівняння зі звуком частотою 1000 Гц, для якого рівень сили звуку в децибелах прийнято за рівень гучності у фонах. За допомогою спеціальних фізіологічних досліджень були побудовані **криві рівної гучності**, за якими можна визначати рівень гучності будь-якого звуку із заданим рівнем звукового тиску. Було встановлено, що залежність фізіологічного сприйняття гучності від рівня сили та частоти звуку дуже специфічна. Так, найбільша різниця між значеннями, що виміряні в децибелах та у фонах спостерігається в області низьких частот. Наприклад, при рівні сили звуку 50 дБ і частоті 1000 Гц рівень гучності звуку також рівний 50 фон, що відповідає гучності розмови на відстані 1 м, але при частоті 50 Гц цей же звук взагалі не можна було почути. В області низьких частот рівень гучності звуку змінюється значно швидше ніж рівень сили звуку. В міру зростання сили звуку криві рівної гучності все більше наближаються до прямої лінії, а при рівнях вище 80 фон чутність звуку визначається практикою лише його силою, незалежно від частоти.

Таким чином, рівень сили звуку та гучність — це різні поняття. Рівень сили звуку визначає лише фізичну величину сили звуку незалежно від його частотної характеристики. Рівень гучності враховує ще й фізіологічні особливості сприйняття, тобто різну чутливість органа слуху до звуків різної частоти. Найбільш чутливе наше вухо до звуків частотою 2000...4000 Гц. Фактично, з характеристикою гучності (голосності) тісно пов'язана характеристика **подразнюючої дії звуку**. **Відчуття неприємності звуків збільшується з підвищенням їх голосності і частоти**.

Здатність розрізняти звукові сигнали характеризується **гостротою слуху**. Вона суто індивідуальна і змінюється залежно від сили та тривалості звукового сигналу. Чим вищий звуковий фон, тим нижчою стає гострота слуху. Звуки можуть бути корисними або просто шумом. Суть сприймання звукових сигналів зводиться власне до того, щоб людина змогла з акустичного фону виділити корисний для себе сигнал. Частина людей володіє **абсолютним слухом** — здатністю визначати усі тони будь-якого складного звуку. Він не вважається конче потрібним, але значно полегшує професійну діяльність деякій категорії людей.

6.2. Шум

Шум — це сукупність непостійних в часі хвиль звукового діапазону різної частоти, амплітуди та інтенсивності, що не несуть корисної інформації та заважають нормальній життєдіяльності людини. Шум є однією з форм фізичного (хвильового) забруднення природного середовища, адаптація організмів до якого практично неможлива. Тому він належить до серйозних забруднювачів, які мають контролюватися й обмежуватися. У сучасному світі в умовах науково-технічного прогресу шум став одним із суттєвих несприятливих чин-

ників, що впливають на людину. Ріст потужностей сучасного устаткування, машин, побутової техніки, швидкий розвиток всіх видів транспорту призвели до того, що людина на виробництві та в побуті постійно знаходиться під впливом шумів досить високої інтенсивності. **Шум у виробничих умовах** негативно впливає на працівника: послаблює увагу, посилює розвиток втоми, сповільнює реакцію на небезпеку. Внаслідок цього знижується працездатність та підвищується імовірність нещасних випадків. Тому питання боротьби з шумом на сьогоднішній день є актуальним майже для всіх галузей виробництва.

Основні джерела шкідливого шуму:

- 1) усі види транспорту, трубопроводи, вентиляційні системи;
- 2) промислові об'єкти, обладнання, устаткування;
- 3) будівельні машини та обладнання;
- 4) музичні інструменти, гучномовні пристрої, телевізори, радіоприймачі;
- 5) групи людей та окремі люди.

Класифікація шумів за походженням:

- 1) **шум механічного походження**, що виникає внаслідок тертя або вібрації при роботі механізмів та устаткування, а також поодиноких чи періодичних ударів у з'єднаннях деталей та конструкцій, при штампуванні чи куванні;
- 2) **шум аеродинамічного походження**, що виникає при подачі газу чи повітря по трубопроводах, вентиляційних системах, або їх стравлюванні в атмосферу;
- 3) **шум гідродинамічного походження**, що виникає внаслідок процесів, які проходять у рідинах (гідравлічні удари, кавітація, турбулентність потоку);
- 4) **шум електромагнітного походження**, що виникає внаслідок коливання елементів електромеханічних пристроїв під впливом змінних магнітних полів.

За частотно-амплітудними параметрами розрізняють **низькочастотні** (менше 350 Гц), **середньочастотні** (350...1000 Гц) і **високочастотні** (понад 1000 Гц) шуми.

За часовими характеристиками шуми поділяються на:

1) **постійні (сталі)**, рівень звуку яких за повний робочий день при роботі тех-нологічного обладнання змінюється в часі не більше, ніж на 5 дБА;

2) **непостійні (змінні)**, рівень звуку яких за повний робочий день при роботі технологічного обладнання змінюється більше ніж на 5 дБА. В свою чергу **непостійні шуми поділяються на:** а) **мінливі**, рівень звуку яких безперервно змінюється у часі; б) **переривчасті**, рівень звуку яких змінюється ступінчасто на 5 дБА і більше, при цьому довжина інтервалів, під час яких рівень залишається сталим, становить 1 секунду і більше; в) **імпульсні**, які складаються з одного або декількох звукових сигналів, кожен з яких тривалістю менше 1 секунди, при цьому рівні звуку відрізняються не менше ніж на 7 дБА.

Кожне джерело шуму може бути представлене своїми утворюючими тонами у вигляді залежностей рівня звукового тиску від частоти — **частотним спектром шуму** або просто **спектром**. **Спектри шумів** можуть бути **лінійчастими (дискретними)**, **суцільними** та **змішаними**. Більшість джерел шуму на підприємствах мають змішаний або суцільний спектр.

За характером спектра шуми поділяються на:

- 1) **широкосмугові**, з безперервним спектром шириною більш ніж одна октава;
- 2) **вужкосмужні** або **тональні**, в спектрі яких є виражені дискретні тони. Тональний характер шуму встановлюється вимірюванням випромінювання у третинооктавних смугах частот по перевищенню рівня шуму в одній смузі над сусідніми не менш ніж на 10 дБ.

Нормування шуму для робочих місць регламентується санітарними нормами та державним стандартом. **Нормування шуму проводиться за двома методами: нормування за граничним спектром шуму та нормування рівня звуку в дБА.** Рівні звукового тиску (дБ) нормуються в **октавних смугах частот** — при оцінці та аналізі шумів, а також при проведенні акустичних розрахунків, весь

діапазон частот поділяють на смуги певної ширини. Смуга частот, у якій відношення верхньої граничної частоти f_2 до нижньої f_1 дорівнює 2, називається **октавою**. Якщо $f_2/f_1=(2)^{1/3}\approx 1,26$, то ширина полоси дорівнює **1/3 октави**. Для гігієнічних цілей шум, зазвичай, досліджують в октавних, а не технічних — 1/3 октавних полосах частот. Характеристикою кожної полоси частот є **середньогеометрична частота** f_{cz} , яка для октави вираховується за виразом $f_{cz}=(f_1f_2)^{1/2}$, а для 1/3 октави за виразом $f_{cz}=(2\cdot f_1)^{1/6}$.

Для постійних шумів нормування ведеться по граничному спектрі шуму. Частотний діапазон чутності органа слуху людини розподілений на дев'ять октав із середньогеометричними частотами: 31,5; 63; 125; 250; 500; 1000; 2000; 4000; 8000 Гц. **Граничним спектром шуму (ГС)** називається сукупність гранично допустимих рівнів звукового тиску в цих дев'яти октавних смугах частот. Зі зростанням частоти (більш неприємний шум) допустимі рівні зменшуються. Кожен граничний спектр позначається числом, яке відповідає допустимому рівню шуму в октавній смузі із середньогеометричною частотою 1000 Гц. Наприклад, граничний спектр ГС-80 означає, що в цьому граничному спектрі допустимий рівень шуму в октавній смузі з середньогеометричною частотою 1000 Гц дорівнює 80 дБ.

Нормування шуму за рівнем звуку в дБА засновано на вимірюванні за шкалою «А» шумоміра, що імітує чутливість органа слуху до шуму різної гучності. **Рівень шуму в дБА** використовується для орієнтовної оцінки постійного та непостійного шуму на робочому місці, оскільки в цьому випадку є невідомим спектр шуму, і визначається за формулою: $L_A=20\cdot\lg(P_A/P_0)$, де P_A — середньоквадратичний звуковий тиск з урахуванням корекції за шкалою шумоміра, Па; $P_0=2\cdot 10^{-5}$ Па — пороговий середньоквадратичний звуковий тиск, Па. Параметрами непостійного шуму, які нормуються, є **еквівалентний рівень шуму $L_{екв}$** (рівень постійного шуму, дія якого відповідає дії фактичного шуму із змінними рівнями за той же час) у **дБА_{екв}** та **максимальний рівень шуму L_{max}** — у **дБА**. Ці рівні вимірюються спеціальним інтегруючим шумоміром або розраховується.

Допустимі рівні звукового тиску в октавних смугах частот, рівні шуму та еквівалентні рівні шуму на робочих місцях, у виробничих приміщеннях і на території підприємства регламентуються Державними санітарними нормами ДСН 3.3.6.037-99. Нормами передбачається робочі зони з рівнем звуку, що перевищують 85 дБА, позначати спеціальними знаками, а працюючих у цих зонах забезпечувати засобами індивідуального захисту. Максимальний рівень шуму, що коливається в часі та переривається, не повинен перевищувати 110 дБА. Максимальний рівень для імпульсного шуму не повинен перевищувати 125 дБА. Забороняється навіть короткочасне перебування людей у зонах з октавним рівнем звукового тиску, що перевищує 135 дБ у будь-якій октавній смузі.

Для визначення відповідності рівнів шуму та рівнів звукового тиску нормованим значенням, а також для порівняльної оцінки різних заходів, спрямованих на зниження шуму проводять **вимірювання шуму на робочих місцях і у виробничому приміщенні**. Для цього використовується: шумомір ВШ-2000; вимірювач шуму та вібрації ВШВ-003-М2; шумомір типу Ш-71 з октавними фільтрами ОФ-5 і ОФ-6; шумомір PS 1-202 з октавними фільтрами ОФ-101 фірми RFT (Німеччина); шумоміри типу 2203, 2209 з октавними фільтрами типу 1613 фірми «Брюль і К'єр» (Данія) та ін. Принцип вимірювання шуму полягає в наступному: мікрофон для акустичних вимірювань вловлює шум і перетворює механічні коливання в електричні, які підсилюються і, пройшовши коректувальні фільтри та випрямляч, реєструються індикаторним приладом чи осцилографом. На підприємствах вимірювання шуму на робочих місцях повинно проводитись не менше 1-го разу на рік.

За характером негативного впливу на людину шум поділяється на: 1) **такий, що завважає** (перешкоджає мовному зв'язку) — від 50 до 70 дБ; 2) **підразнювальний** (викликає нервові напруження, зниження працездатності, загальну перевтому) — від 70 до 90 дБ; 3) **шкідливий** (порушує фізіологічні функції

організму на тривалий час і викликає розвиток хронічних захворювань органів слуху та інших хвороб, що безпосередньо або опосередковано пов'язані із слуховим сприйняттям) — від 90 до 140 дБ; 4) *травмуючий* (різко порушує фізіологічні функції організму людини) — понад 140 дБ.

Проте, *несприятливий вплив шуму на людину залежить не тільки від рівня звукового тиску, а й від частотного діапазону шуму, а також від рівномірності його впливу впродовж часу.* Так, низькочастотні шуми навіть до 100 дБ особливої шкоди слуху не завдають, а високочастотні є небезпечними вже при рівнях, більших 75...80 дБ. При дуже високому звуковому тиску може статися розрив барабанної перетинки. Найбільш несприятливими для органів слуху є високочастотні шуми (1000-10000 Гц) — чим вища тональність шуму, тим шкідливіші вони для органів слуху. Тому для шумів різних частот й існують різні гранично допустимі норми. Враховуючи значні технічні труднощі щодо зниження рівня шуму при виконанні виробничих процесів, доводиться орієнтуватися не на рівні шуму, що викликають подразнення чи втому, а на такі допустимі рівні шуму, при яких виключається імовірність набуття працівником професійних захворювань. Так, інтенсивний шум (особливо за високих частот — 4000 Гц і більше) при щоденному впливі призводить до виникнення такого професійного захворювання, як *туговухість* (невриту слухового нерву), симптомом якого є повільне втрачання слуху на обидва вуха.

Шум є загальнобіологічним подразником і в певних умовах може впливати на всі системи життєдіяльності людини. Він безпосередньо впливає на різні відділи головного мозку, змінюючи нормальні процеси вищої нервової діяльності. Цей вплив може негативно позначитися навіть раніше, ніж виникнуть проблеми із сприйняттям звуків органами слуху. Характерним впливом шуму є скарги на підвищення втомлюваності, загальну слабкість, роздратування, апатію, послаблення пам'яті, пітливість, зниження гостроти зору й чутливості розрізнення кольорів. Страждає від шуму також вестибулярний апарат, порушуються функції шлунково-кишкового тракту, підвищується внутрішньочерепний тиск, порушуються процеси обміну в організмі та ін. Тривалий або систематичний негативний вплив шкідливого шуму на організм людини може призвести до розвитку невиліковної *шумової хвороби* — незворотного порушення діяльності різних систем людського організму (ЦНС, вегетативної системи, серцево-судинної системи, кишково-шлункового тракту, ендокринної системи). Шум, особливо непостійний (коливальний, переривчастий, імпульсний), погіршує здатність до виконання точних робочих операцій, утруднює сприйняття інформації. Найбільш чутливими до впливу шуму є такі операції як збір інформації, складання і мислення. Несприятливий вплив шуму на працюючу людину призводить до зниження продуктивності праці, створюються передумови для виникнення нещасних випадків та аварій. Все це визначає велике економічне і оздоровче значення заходів по боротьбі з шумом.

Методи та засоби захисту від шуму поділяються на *колективні* та *індивідуальні*, причому останні застосовуються лише тоді, коли заходами та засобами колективного захисту не вдається знизити рівні шуму на робочих місцях до допустимих значень. *Призначенням засобів індивідуального захисту (ЗІЗ) від шуму* є перекриття найбільш чутливих каналів проникнення звуку в організм — вух. Тим самим різко послаблюються рівні звуків, що діють на барабанну перетинку, а відтак — і коливання чутливих елементів внутрішнього вуха. Такі засоби дозволяють одночасно попередити розлад і всієї нервової системи від дії такого інтенсивного подразника, як шум. До *ЗІЗ від шуму* належать *наушники, протишумові вкладки (беруші), заглушки, антифони, шумозахисні шоломи, протишумовий одяг*. Вибір ЗІЗ обумовлюється видом та характеристикою шуму на робочому місці, зручністю використання засобу при виконанні даної робочої операції та конкретними кліматичними умовами.

Засоби колективного захисту від шуму поділяються за такими напрям-

ками: зменшення шуму в самому джерелі; зменшення шуму на шляху його поширення; організаційно-технічні заходи; лікувально-профілактичні заходи.

Комплекс заходів по зменшенню шуму в джерелі його виникнення: конструктивні (акустичне проектування шумних підприємств, озеленення території господарств і населених місць, розробка досконалих конструкцій двигунів машин і вузлів, зменшення навантаження та маси обертальних частин, застосування малошумних підшипників); **технологічні** (удосконалення технологічних процесів виготовлення деталей, поліпшення якості складання вузлів, застосування обкатувальних навантажувальних стендів з вимірювальною апаратурою); **експлуатаційні** (виконання щомісячного технічного обслуговування та регулювання, збереження однакової стійкості з'єднувальних деталей, усунення перекосів, осьових люфтів, своєчасне регулювання та змащування з'єднувальних деталей тощо).

Засоби та заходи колективного захисту, що зменшують шум на шляху його поширення поділяються на:

- 1) **архітектурно-планувальні**, які передбачаються при проектуванні, реконструкції та експлуатації підприємства (цехів, дільниць) та дозволяють зменшити вплив виробничих шумів на працівників нешумних виробництв та мешканців житлових масивів, що розташовані поруч з підприємством. Сюди відносять раціональне розміщення будівель і споруд на території підприємства, робочих місць, технологічного устаткування, зон і режимів руху транспортних засобів та потоків, створення шумозахисних зон;
- 2) **акустичні**, які використовуються для зменшення шкідливого впливу виробничого шуму на працівників шумних виробництв, послаблення передавання його в сусідні приміщення. Сюди відносять такі засоби, як:
 - а) **звукоізоляція**, що реалізується шляхом встановлення звукоізоляційних перешкод (перегородок, кабін, кожухів, екранів), які виготовляють із щільних твердих матеріалів (метали чи їх сплави, пластмаси, бетон, цегла). Принцип звукоізоляції базується на тому, що більша частина звукової енергії, яка потрапляє на перешкоду, відбивається і лише незначна її частина проникає через неї. В тих випадках, коли неможливо ізолювати шумне устаткування чи його вузли, захист працівника від дії шуму здійснюють шляхом встановлення звукоізолюваної kabіни з пультом керування та оглядовими вікнами;
 - б) **звукопоглинання**, що спрямована на зменшення енергії звукових хвиль, які відбиваються від внутрішніх поверхонь приміщення. Для цього проводять акустичне оброблення всіх або частини стін та стелі приміщень шумних виробництв за допомогою звукопоглинального облицювання та/або підвішують до стелі штучні звукопоглиначі. Процес поглинання звуку відбувається при переході коливної енергії частинок повітря в теплоту внаслідок втрат на тертя в порах звукопоглинального матеріалу. Тому для ефективного звукопоглинання матеріал повинен мати пористу (волокнисту) структуру, причому необхідно щоб пори були відкриті зі сторони звукової хвилі і мали якнайбільше з'єднань між собою. Штучні звукопоглиначі найдоцільніше розміщувати в зонах, де концентруються звукові хвилі, що відбиваються від внутрішніх поверхонь приміщення. Звукопоглиначі можуть мати різну форму (куля, куб, ромб, піраміда) і виготовляються з перфорованих листів твердого картону, пластмаси чи металу, які зі середини покриті звукопоглинальним матеріалом. До звукопоглинаючих матеріалів також відносяться поліуретан, мінеральна вата, супертонке скловолокно, пористий бетон, перфоровані гіпсові плити (акмігран) та ін.;
 - в) **глушники шуму** — це ефективний засіб боротьби з шумом аеродинамічного походження, який виникає при роботі вентиляційних систем, пневмоінструменту, газотурбінних, дизельних, компресорних та деяких інших

установок. За принципом дії глушники поділяють на активного, реактивного та комбінованого типу. У глушників активного типу зниження шуму відбувається внаслідок його затухання в порах звукопоглинального матеріалу. В глушниках реактивного типу шум знижується шляхом відбивання звукових хвиль у системі розширювальних та резонансних камер, що з'єднані між собою за допомогою труб, щілин та отворів. У комбінованих відбувається як поглинання, так і відбивання шуму.

Організаційно-технічні засоби захисту від шуму передбачають: застосування малошумних технологічних процесів та устаткування, оснащення шумного устаткування засобами дистанційного керування, дотримання правил технічної експлуатації, проведення планово-попереджувальних оглядів, ремонтів

До заходів лікувально-профілактичного характеру належать попередній та періодичні медогляди й диспансерне спостереження, використання раціональних режимів праці та відпочинку для працівників шумних ділянок та цехів, суміщення шумних і безшумних робіт, приймання теплих душів і ванн, забезпечення повноцінного сну та відпочинку, раціонального харчування працюючих, здійснення медичного відбору за професійною придатністю, допуск до «шумних» робіт з 18 років, проведення експертизи працездатності в умовах шуму, створення і використання кімнат психологічного розвантаження, організація санаторно-курортного лікування тощо.

6.3. Інфразвук

Інфразвук — це механічні коливання пружного середовища, що мають однакову із шумом фізичну природу, але різняться частотою коливань, яка не перевищує 20 Гц. У повітрі інфразвук поглинається незначно. У зв'язку з цим він здатний поширюватися на великі відстані, значно більші ніж звичайний звук. **Інфразвук характеризується інфразвуковим тиском** (Па), **інтенсивністю** (Вт/м²), **частотою коливань** (Гц). Рівні інтенсивності інфразвуку та інфразвукового тиску визначаються в дБ. **Основними джерелами інфразвуку на виробництві** є тихохідні масивні установки та механізми (вентилятори, поршневі компресори, турбіни, металообробне обладнання, електричні та механічні приводи машин та ін.), що здійснюють обертальні або зворотно-поступальні рухи з повторним циклом до 20 разів за секунду (інфразвук механічного походження). Інфразвук аеродинамічного походження виникає при турбулентних процесах у потоках газів чи рідин.

Хоча людина і не чує інфразвуку, він чинить несприятливий вплив на весь організм людини, в тому числі й на органи слуху, знижуючи його рівень чутності практично на всьому частотному діапазоні звукових хвиль. Інфразвукові коливання сприймаються як фізичне навантаження, в результаті якого виникає втома, головний біль, запаморочення, порушується діяльність вестибулярного апарату, знижується гострота зору та слуху, порушується периферійний кровообіг, виникає почуття страху, загальної немічності. Інфразвук суттєво впливає на психіку людини. Несприятливий вплив інфразвуку суттєво залежить від рівня звукового тиску, тривалості впливу та діапазону частот. Низькочастотні коливання з рівнем інфразвукового тиску, що перевищує 150 дБ, людина не в змозі перенести. Особливо несприятливі наслідки викликають інфразвукові коливання з частотою 2...15 Гц у зв'язку з виникненням резонансних явищ в організмі людини. Особливо небезпечною є частота 7 Гц, тому що вона може збігатися з альфа-ритмом біострумів мозку.

Інфразвук поділяють на постійний і непостійний. У першого рівень звукового тиску змінюється не більш, а у другого — більш ніж на 10 дБ на 1 хв. У відповідності до санітарних норм, рівні звукового тиску в октавних смугах із середньгеометричними частотами 2, 4, 8 і 16 Гц для постійного інфразвуку та загальний еквівалентний рівень звукового тиску для непостійного інфразвуку на робочих місцях не повинні перевищувати 105 дБ та 110 дБ відповідно.

Традиційні методи боротьби з шумом, засновані на звукоізоляції та звукопоглинанні, є малоефективні щодо інфразвуку, оскільки останній має значно вищу проникну здатність. Тому необхідно, перш за все, домогтися усунення або зниження рівня інфразвуку в джерелі, що його генерує. Для цього підвищують циклічність устаткування (більше 20 ц/с), жорсткість коливних конструкцій великих розмірів, встановлюють глушники реактивного типу тощо. Найдоцільніше зменшувати інтенсивність інфразвукових коливань на стадії проектування машин та агрегатів.

6.4. Ультразвук

За способом передачі від джерела до людини ультразвук поділяють на: повітряний (передається через повітря) та ***контактний*** (передається на руки людини, що працює через тверде чи рідинне середовище).

Ультразвуковий діапазон частот поділяється на ***низькочастотні коливання*** (від $1,2 \cdot 10^4$ до 10^5 Гц), що розповсюджуються повітряним і контактним шляхом, та ***високочастотні коливання*** (від 10^5 до 10^9 Гц), що розповсюджуються тільки контактним шляхом. Ультразвук характеризується ***ультразвуковим тиском*** (Па), ***інтенсивністю*** (Вт/м^2), ***рівнем ультразвукового тиску*** (дБ) та ***частотою коливань*** (Гц). При розповсюдженні в різних середовищах ультразвукові хвилі поглинаються тим швидше, чим вища їх частота. Поглинання ультразвуку супроводжується нагріванням середовища.

Ультразвук широко використовується в багатьох галузях промисловості: в процесах металообробки; для інтенсифікації процесів хімічного травлення; нанесення металевого покриття; в ультразвукових установках, з метою отримання емульсій; зварювання, сушіння, очищення, змивання та знежирення деталей і виробів, дефектоскопії (оцінка якості зварних швів, структури сплаву), навігації, підводного зв'язку, в медицині для лікування та діагностики.

Джерелами ультразвуку можуть бути різні акустичні перетворювачі, найпоширеніший з них — магнітострикційний перетворювач, що працює від змінного струму і генерує механічні коливання з частотою понад 20 кГц.

Ступінь біологічного впливу (в основному контактного) при контакті з рідким середовищем, що озвучене ультразвуком, залежить від часу контакту, інтенсивності, частоти і характеру ультразвукових коливань. Низькочастотний ультразвук діє на весь організм людини, зокрема на вестибулярний апарат. Навіть невеликі дози ультразвукового опромінювання за умови тривалого і багаторазового повторюваного впливу викликають у людини слабкість, сонливість, зниження працездатності. Тривала, систематична дія ультразвуку, що поширюється через повітря, викликає функціональні зміни діяльності нервової, серцево-судинної та ендокринної систем, слухового та вестибулярного аналізаторів, зміни властивостей та складу крові. Дія ультразвуку викликає вегето-судинну дистонію, головний біль. Контактна дія високочастотного ультразвуку призводить до порушення капілярного кровообігу в кистях рук, зниження больової чутливості, захворювань нервової системи. Ультразвук з рівнем звукового тиску до 80 дБ має стимулюючий вплив, діючи як мікромасаж, але при понад 120 дБ впливає на людину катастрофічно. Параметрами повітряного ультразвуку, що нормуються у робочій зоні є рівні звукового тиску в третинооктавних смугах з середньгеометричними частотами 12,5; 16,0; 20,0; 25,0; 31,5; 40,0; 63,0; 80,0; 100,0 кГц. При цьому, допустимі рівні звукового тиску на робочих місцях ультразвукових коливань, що поширюються повітряним шляхом, не повинні перевищувати 80-110 дБ відповідно. Для контактного ультразвуку параметром, що нормується, є пікове значення віброшвидкості в частотному діапазоні від 0,1 МГц до 10,0 МГц або його логарифмічний рівень.

Із метою підвищення безпеки людини при роботі з ультразвуковими установками, слід: застосовувати ультразвук більш високих частот, для яких

допустимі рівні ультразвукового тиску є більш вищими; засоби звукоізоляції (звукоізольовані кабінки, розміщення ультразвукового устаткування в окремому звукоізольованому приміщенні); передбачати дистанційне управління і системи блокування. Ультразвукові установки повинні мати кожухи або екрани із органічного скла або сталевих листів, що оброблені протишумною мастикою, гумовим покриттям. При обслуговуванні установок, що випромінюють ультразвук, слід застосовувати спеціальні рукавички з багатошарового матеріалу (гума, тканина) та захоплювачі-маніпулятори, що виключають безпосередній контакт людини з віброючим обладнанням. Для виключення впливу контактного ультразвуку роботи з коливними рідинними середовищами (завантаження, вивантаження) необхідно проводити при вимкненому джерелі ультразвуку, або використовувати для цього спеціальні інструменти, що мають ручки з еластичним покриттям, наприклад, гумовим. Як засоби індивідуального захисту, використовують протишумові навушники (дія через повітря) та двошарові рукавички із зовнішнім гумовим шаром (контактна дія).

6.5. Вібрація

Вібрація — це механічні коливання з частотою від 0,01 до 500 Гц твердих тіл, частин апаратів, машин, устаткування, споруд, що сприймаються організмом людини як струс та призводять до розладу життєвих функцій людини, шкідливо впливають на роботу обладнання та руйнують будівельні конструкції. Найпростішим видом таких коливань є гармонійні коливання, при яких відбувається почергове наростання та спадання в часі (за синусоїдальним законом) значень рухомої точки чи механічної системи.

Джерелами вібрації є виробниче обладнання, транспорт, будівельні машини. Вібрації виникають, зазвичай, при роботі машин та механізмів, які мають неврівноважені і незбалансовані частини, що обертаються чи здійснюють зворотно-поступальний рух. До такого устаткування належать оброблювальні верстати, штампувальні та ковальські молоти, електро- та пневмоперфоратори, електроприводи, насосні установки, компресори, механізований інструмент та ін. При роботі даного устаткування вібрація відіграє негативну роль. У той же час, вібрацію застосовують і для інтенсифікації виробничих процесів, наприклад, при ущільненні бетонних сумішей, роздрібнюванні та сортуванні інертних матеріалів, розвантажуванні та сортуванні сипучих матеріалів.

Основними характеристиками вібрації, є:

- 1) **період вібрації (T)** — найменший інтервал часу, через який під час періодичної вібрації повторюється кожне значення величини, яка характеризує вібрацію, c ;
- 2) **частота вібрації (f)** — величина, обернено пропорційна періоду вібрації, яка показує кількість коливань за одиницю часу точки під час вібрації, **Гц**. **Частота гармонійного вібраційного процесу** визначається за формулою $f=n/60$ (Гц), де n — кількість коливань за хвилину;
- 3) **вібропереміщення (S)** — миттєве значення кожної з координат, які описують положення тіла, чи матеріальної точки під час вібрації, m ;
- 4) **амплітуда вібропереміщення (A)** — найбільше відхилення точки, яка коливається з певною частотою, від положення рівноваги, m ;
- 5) **віброшвидкість (V)** — кінематичний параметр, що дорівнює швидкості переміщення (перша похідна вібропереміщення) точки, яка коливається з певною частотою, m/c . При гармонійному вібраційному процесі віброшвидкість розраховується виразом $V=2 \cdot \pi f \cdot A = \omega A$, де ω — циклічна частота ($1/c^2$);
- 6) **віброприскорення (a)** — кінематичний параметр, що дорівнює прискоренню переміщення (друга похідна вібропереміщення) точки, яка коливається з певною частотою, m/c^2 . При гармонійному вібраційному процесі віброприскорення розраховується виразом $a=(2 \cdot \pi f)^2 \cdot A$, (m/c^2);

7) **рівні вібрації** — відносні параметри, що характеризують дію вібрації на людину. Вони визначаються відносно граничного (порогового) значення відповідного параметра (амплітуди вібропереміщення $A_0=8 \cdot 10^{-12}$ м, віброшвидкості $V_0=5 \cdot 10^{-8}$ м/с, віброприскорення $a_0=3 \cdot 10^{-4}$ м/с²) і вимірюються в децибелах (дБ). Найчастіше для оцінки вібрації використовують логарифмічний рівень віброшвидкості L_V , який визначається за формулою: $L_V=20 \cdot \lg(V/V_0)$ (дБ), де V і V_0 — абсолютне і порогове значення віброшвидкості відповідно. У випадку, коли рівень вібрації визначається через віброприскорення, маємо: $L_a=20 \cdot \lg(a/a_0)$, де a і a_0 — абсолютне і порогове значення віброприскорення відповідно.

Залежно від способу передачі вібрації тілу людини розрізняють:

- 1) **загальну вібрацію (вібрацію робочих місць)**, яка передається всьому тілу людини через опорні поверхні (підлогу, сидіння, робочий майданчик);
- 2) **локальну вібрацію (місцеву вібрацію)**, яка діє на окремі ділянки тіла, в першу чергу кінцівки. Локальна вібрація передається через руки працюючих при контакті з ручним механізованим інструментом, органами керування машинами та обладнанням, деталями, які обробляються і т. п.

Можлива також одночасна дія загальної та локальної вібрації. Наприклад, при роботі на дорожньо-будівельних машинах на руки передається локальна вібрація від органів керування, а на все тіло — від машини через сидіння.

Залежно від джерела виникнення загальна вібрація підрозділяється на:

- 1) **транспортну**, яка діє на людину, що знаходиться в рухомому транспортному засобі — пасажирів й операторів (водії) транспортних засобів (автомобілів, тракторів, бронетехніки);
- 2) **транспортно-технологічну**, яка передається оператору машини з обмеженим переміщенням, що здійснюється по спеціально підготовленим поверхням виробничих приміщень, промислових площадок та гірничих виробок (екскаватори, промислові та будівельні крани, автотранспортувачі, авто- та електрокари);
- 3) **технологічну**, яка діє на операторів стаціонарних машин або передається через підлогу, фундаменти чи робочі площадки на робочі місця, що не мають джерел вібрації (метало- і деревооброблювальні верстати, ковальсько-пресувальне устаткування, насосні станції, бурові вишки).

Загальну технологічну вібрацію за місцем дії поділяють на такі типи:

- 1) на постійних робочих місцях виробничих приміщень підприємств;
- 2) на робочих місцях складів, їдалень, побутових, чергових та інших виробничих приміщень, де немає джерел вібрації;
- 3) на робочих місцях заводууправлінь, конструкторських бюро, лабораторій, обчислювальних центрів, медпунктів, конторських приміщень, робочих кімнат та інших приміщень для працівників розумової праці.

За джерелом виникнення локальну вібрацію поділяють на таку, що передається від: 1) ручних машин або ручного механізованого інструменту, органів керування машинами та устаткуванням; 2) ручних інструментів без двигунів (наприклад, рихтувальні молотки) та деталей, які обробляються.

За часовими характеристиками загальні та локальні вібрації поділяються на:

- 1) **постійні**, для яких величина віброприскорення чи віброшвидкості змінюється менше ніж у два рази (менше 6 дБ) за робочу зміну;
- 2) **непостійні**, для яких вищеперераховані параметри вібрації змінюються не менше ніж у два рази (6 дБ і більше) за робочу зміну. В свою чергу, непостійні вібрації поділяються на: **коливні**, рівні яких безперервно змінюються в часі; **переривчасті**, коли контакт з вібрацією в процесі роботи переривається, причому довжина інтервалів, під час яких має місце контакт, становить більше 1 с; **імпульсні**, що складаються з одного або кількох вібраційних впливів (наприклад, ударів), кожен довжиною менше ніж 1 с, при частоті їх дії менше ніж 5,6 Гц.

Вплив вібрації на організм людини може завдати великої шкоди її здоров'ю — від значних змін багатьох функцій організму до зміщення та зменшення органів, струсу мозку, деформації або розриву тканин та клітин окремих органів. **При нетривалій дії вібрації** працівник передчасно втомлюється, при цьому його продуктивність праці знижується. **При тривалій дії вібрації** на організм людини спостерігаються порушення роботи центральної та вегетативної нервових систем, шлунково-кишкового тракту, вестибулярного та опорно-рухового апарату, серцево-судинної системи та статевих органів, деформації м'язів і кісток, порушення чутливості шкіри, периферійного кровообігу, спазм судин, зміни у суглобах, що призводить до обмеження їх рухомості. Низькочастотна вібрація (0,01...16 Гц) дуже негативно впливає на процеси обміну речовин в організмі людини: змінює вуглеводний обмін, біохімічні показники крові, що призводить до порушення білкового, ферментативного, вітамінного та холестеринового обмінів.

Найбільш небезпечною для внутрішніх органів людини є загальна вібрація з частотою від 1 до 250 Гц, оскільки вона може збігатись з їх власною частотою коливань. В результаті цього може виникнути **резонанс**, що призведе до значних переміщень і механічних ушкоджень внутрішніх органів. Для голови негативною є вібрація з частотою 1...20 Гц. Для грудей, діафрагми та живота резонансними є частоти 3...4 Гц. Для серця — 5...6 Гц. Вібрація з частотою 60...90 Гц викликає серйозні розлади зорового сприйняття (резонанс очних яблук). На центральну нервову систему дуже негативно впливає вібрація з частотою 200...250 Гц.

Ступінь та характер впливу вібрації на організм людини залежить не лише від виду та параметрів, а також і від напрямку її дії. Тому вібрація поділяється залежно від осей ортогональної системи координат *X*, *Y*, *Z*, вздовж яких вона діє. **Особливо чутливий організм людини до вертикальної загальної вібрації (вздовж осі Z), коли коливання передаються від ніг до голови.**

Тривала дія вібрації, може спричинити розвиток такого професійного захворювання, як **вібраційна хвороба**, що супроводжується незворотними змінами в багатьох системах організму, а її ефективного лікування можливе лише на ранній стадії. Під час розвитку цієї хвороби з'являється оніміння, відчуття повзання мурашок, біль у суглобах тощо. Одночасна дія підвищеного шуму та вібрації, охолодження всього організму або кінцівок поглиблюють захворювання. Найбільша небезпека розвитку вібраційної хвороби виникає при впливі вібрації з амплітудою коливань 0,101...0,3 мм та частотою 16...250 Гц.

Форми вібраційної хвороби, викликані локальною та загальною вібрацією, різні. Найбільш поширена віброхвороба, викликана впливом локальної вібрації. Ця форма віброхвороби характеризується ураженням нервово-м'язової та опорно-рухової системи і менш вираженими змінами судинної системи. Судинні розлади проявляються через порушення периферійного кровообігу, зміни тонуусу капілярів. Це спричинює судоми судин, котрі починаються з пальців і поширюються на всю кисть, передпліччя. Судоми досягають судин серця, порушується постачання кінцівок кров'ю. Локальна вібрація, впливаючи на нервові закінчення, м'язи та кісткові тканини, зумовлює зниження чутливості шкіри, скостеніння сухожилів м'язів, відкладення солей в суглобах пальців та кистей. Зовнішньою ознакою цих явищ є побіління пальців рук. Під впливом вібраційної хвороби виникає ниючий біль у верхніх кінцівках, котрий відчувається переважно вночі та під час відпочинку. Симптом віброхвороби — розлад чутливості, особливо вібраційної, больової та температурної. Локальна вібрація впливає на осіб, котрі працюють з ручним механізованим інструментом. **Загальна вібрація викликає віброхворобу** у водіїв транспортних засобів та операторів транспортно-технологічних машин та агрегатів. Основний симптом цієї форми віброхвороби **вестибулопатія** (ознаками є запаморочення, головний біль, гіпергідроз).

Профілактика впливу вібрацій на організм людини включає ряд заходів те-

хнічного, санітарно-гігієнічного та лікувального характеру. Найкращим захистом є дотримання нормативних параметрів інтенсивності вібрації. Допустимі рівні вібрації передбачають допустимі значення коливальної швидкості, що передається на руки безпосереднім контактом із віброуючою поверхнею.

Розрізняють **гігієнічне та технічне нормування вібрації**. При **гігієнічному нормуванні** регламентуються відповідні умови щодо захисту від вібрації людини, а при **технічному** — щодо захисту машин, устаткування, механізмів і т. п. від дії вібрації, яка може призвести до їх пошкодження чи передчасного виходу з ладу. Основним нормативним документом з охорони праці стосовно вібрації є **Державні санітарні норми виробничої загальної та локальної вібрації ДСН 3.3.6.039-99**.

Дія вібрації на організм людини залежить від таких її характеристик: інтенсивності, спектрального складу, тривалості впливу, напрямку дії.

Гігієнічна оцінка вібрації, що діє на людину у виробничих умовах здійснюється за допомогою таких методів: частотного (спектрального) аналізу її параметрів; інтегральної оцінки по спектру частот параметрів, що нормуються; дози вібрації. При частотному (спектральному) аналізі параметрами, що нормуються є середні квадратичні значення (квадратний корінь із середнього арифметичного квадрата значення в певному інтервалі часу) віброшвидкості V та віброприскорення a , або їх логарифмічні рівні у дБ в діапазоні октавних смуг із середньгеометричними частотами: **а)** 1,0; 2,0; 4,0; 8,0; 16,0; 31,5; 63,0 Гц для загальної вібрації; **б)** 8,0; 16,0; 31,5; 63,0; 125,0; 250,0; 500,0; 1000,0 Гц для локальної вібрації. При використанні методу інтегрованої оцінки по спектру частот параметром, що нормується, є коректоване значення віброшвидкості чи віброприскорення (U), що вимірюється за допомогою спеціальних фільтрів, або обчислюється за формулами, наведеними в ДСН 3.3.6.039-99. При дії непостійної вібрації (крім імпульсної) параметром, що нормується, є вібраційне навантаження (доза вібрації, еквівалентний коректований рівень), одержане робітником протягом зміни та зафіксоване спеціальним приладом або обчислене для кожного напрямку дії вібрації (X , Y , Z). При дії імпульсної вібрації з піковим рівнем віброприскорення від 120 до 160 дБ, параметром, що нормується є кількість вібраційних імпульсів за зміну (годину), в залежності від тривалості імпульсу. Гігієнічні норми вібрації, що діє на людину у виробничих умовах встановлені для тривалості 480 хв. (8 годин). При дії вібрації, яка перевищує гранично допустимий рівень, сумарний час її дії протягом робочої зміни повинен бути меншим.

Для **вимірювання вібрації**, як правило, використовуються прилади, принцип роботи яких базується на перетворенні кінематичних параметрів вібрації в електричні, що вимірюються чи фіксуються. Як первинні вимірювальні засоби (давачі) використовуються ємнісні, індукційні, п'єзоелектричні перетворювачі вібропереміщення, віброшвидкості, віброприскорення. Для вимірювання параметрів вібрації застосовуються віброметри ВК-5М, ВМ-1, ВИП-2, апаратура контрольно-сигнальна вібровимірювальна типу ВВК-003, ВВК-005, вимірювачі шуму та вібрації ВШВ-003-М2 та ін.

Заходи та засоби захисту від вібрації за організаційною ознакою поділяються на колективні та індивідуальні. **Засоби індивідуального захисту (ЗІЗ) від вібрації** за місцем контакту працівника з об'єктом, що вібрує підрозділяються: **ЗІЗ для рук** (рукавички, прокладки); **ЗІЗ для ніг** (спеціальне взуття, підметки, коврики, наколінники); **ЗІЗ для тіла** (нагрудники, пояси, спеціальні костюми).

Колективні заходи та засоби віброзахисту можна підрозділити за такими напрямками: зниження вібрації в джерелі її виникнення; зменшення параметрів вібрації на шляху її поширення від джерела; організаційно-технічні заходи; лікувально-профілактичні заходи.

Зменшення вібрації в джерелі її виникнення досягається шляхом засто-

сування таких кінематичних та технологічних схем, які усувають чи мінімально знижують дію динамічних сил. Так, вібрація ослаблюється при заміні кулачкових та кривошипних механізмів на механізми, що обертаються з рівномірною швидкістю, механічних приводів — на гідравлічні і т. п. Зменшення вібрації досягається також статичним та динамічним зрівноважуванням механізмів та об'єктів, що обертаються. Дія динамічних сил може посилитись внаслідок спрацювання окремих механізмів, появи зазорів та люфтів, поганого зчеплення деталей, що призводить до посилення вібрації. При проектуванні устаткування важливо передбачити недопущення резонансних режимів його роботи. Це досягається раціональним вибором маси та жорсткості коливальної системи або частоти змушувальної сили.

Контакту працівника з віброоб'єктом, а відтак і шкідливої дії вібрації можна уникнути шляхом використання дистанційного керування, автоматичного контролю та сигналізації, а також застосування захисного огороження. Якщо цього досягти неможливо, то необхідно при контакті працівника з віброоб'єктом домогтися зменшення параметрів вібрації на шляху її поширення від джерела змушувальної сили. Це можна досягти за допомогою вібропоглинання, віброгасіння та віброізоляції.

Вібропоглинання (вібродемпфірування) полягає в штучному збільшенні втрат у коливальній системі, при цьому енергія вібрації перетворюється в теплоту. Для цього найчастіше використовують конструктивні матеріали з великим внутрішнім тертям (пластмаси, сплави марганцю та міді, магнієві сплави) або наносять на поверхні, що вібрують, шар пружно-в'язких матеріалів, які збільшують внутрішнє тертя в коливній системі (покриття поверхонь, що вібрують, гумою та пружно-в'язкими мастиками на основі полімерів, мащення вузлів та з'єднань).

Динамічне віброгасіння полягає у збільшенні реактивного опору коливної системи. Засоби динамічного віброгасіння за принципом дії поділяється на **ударні** та **динамічні віброгасники**. Останні за конструктивною ознакою можуть бути пружинними, маятниковими, ексцентриковими та гідравлічними. Вони, зазвичай, являють собою додаткову коливну систему, яка встановлюється на агрегаті, що вібрує, масою M та жорсткістю C . Причому маса m та жорсткість c цієї системи підібрані таким чином, що в кожний момент часу збуджуються коливання, які знаходяться в протифазі з коливаннями агрегату. Недоліком динамічних віброгасників є те, що вони налаштовані на певну частоту, яка відповідає їх резонансному режиму коливання. Для зниження вібрації застосовують також **ударні віброгасники маятникового, пружинного і плаваючого типів**. У них здійснюється перехід кінетичної енергії відносного руху елементів, що контактують, в енергію деформації з поширенням напружень із зони контакту по елементах, що взаємодіють. Внаслідок цього енергія розподіляється по об'єму елементів віброгасника, які зазнають взаємних ударів, викликаючи їх коливання. Одночасно відбувається розсіювання енергії внаслідок дії сил зовнішнього та внутрішнього тертя. **Маятникові ударні віброгасники** використовуються для гасіння коливань частотою 0,4...2,0 Гц, пружинні — 2...10 Гц, плаваючі — понад 10 Гц. **Віброгасники камерного типу** призначені для перетворення пульсуючого потоку газу чи рідини в рівномірний. Такі віброгасники встановлюються на всмоктувальній та нагнітальній сторонах компресорів, на гідроприводах, водогонах і т. п. Динамічне віброгасіння досягається також **встановленням агрегату на масивному фундаменті**. Маса фундаменту підбирається таким чином, щоб амплітуда його коливань не перевищувала допустимих значень.

Віброізоляція полягає у введенні в коливну систему додаткового пружного зв'язку, який перешкоджає передачі вібрації від об'єкта, що вібрує, до основи, суміжних конструкцій чи людини. Вона є єдиним ефективним способом змен-

шення вібрації, що передається на руки від ручного механізованого інструмента. Для цього держак відокремлюється від корпусу інструмента, що вібрує, за допомогою пружного елемента. Пружні елементи, що вводяться в коливну систему (*віброізолятори, амортизатори*) можуть бути пружинні, гумові, гідравлічні, пневматичні та комбіновані.

Комплекс лікувально-профілактичних заходів захисту від вібрації передбачає: попередній та періодичні медичні огляди; заборону допуску до вібраційних робіт осіб молодших 18 років та таких, що мають відповідні протипоказання у стані здоров'я; лікувальну гімнастику та масаж рук; спеціальні режими праці та відпочинку. Так, якщо допустимий сумарний час дії локальної вібрації більший за необхідний технологічний час праці за зміну, то він повинен довільно розподілятися у межах робочої зміни з додержанням двох регламентованих перерв (перша — 20 хвилин за 1...2 годину від початку роботи, друга — 30 хвилин через 2 години після обідньої перерви) та обідньої перерви не менше ніж 40 хвилин.

Запитання для самоконтролю

1. Визначте, що таке звук, звукові повітряні хвилі, звукове поле?
2. Наведіть основні характеристики звукової хвилі.
3. Поясніть, що таке рівень звуку та рівень гучності?
4. З'ясуйте, що таке шум та які основні джерела шкідливого шуму?
5. Наведіть класифікацію шумів за походженням та частотно-амплітудними параметрами.
6. Проаналізуйте класифікацію шумів за часовими характеристиками.
7. Опишіть спектри шумів та класифікацію шумів за характером спектра.
8. З'ясуйте, що таке нормування шуму для робочих місць?
9. Охарактеризуйте вимірювання шуму на робочих місцях і у виробничому приміщенні.
10. Наведіть класифікацію шумів за характером негативного впливу на людину.
11. Поясніть, що таке туговухість, шумова хвороба?
12. Дайте характеристику методам та засобам захисту від шуму.
13. Опишіть комплекс заходів по зменшенню шуму в джерелі його виникнення.
14. Назвіть основні засоби та заходи колективного захисту, що зменшують шум на шляху його поширення.
15. Проаналізуйте організаційно-технічні засоби захисту від шуму та заходи лікувально-профілактичного характеру.
16. Визначте, що таке інфразвук, його характеристики та основні джерела.
17. Опишіть несприятливий вплив інфразвуку на організм людини, методи боротьби.
18. Визначте, що таке ультразвук, його характеристики та основні джерела.
19. Охарактеризуйте несприятливий вплив ультразвуку на людину, методи боротьби.
20. Дайте визначення поняття "вібрація". Перелічіть джерела вібрації.
21. Проаналізуйте основні характеристики вібрації.
22. Наведіть класифікації вібрації за способом передачі тілу людини та за джерелом виникнення.
23. Поясніть класифікації вібрації за місцем дії та часовими характеристиками.
24. Охарактеризуйте вплив вібрації на організм людини.
25. Проаналізуйте гігієнічне та технічне нормування вібрації.
26. Опишіть заходи та засоби захисту від вібрації.

Лекція № 7 : Електробезпека та пожежна безпека

План

- 7.1. Основні визначення електробезпеки.
- 7.2. Дія електричного струму на організм людини.
- 7.3. Види електричних травм.
- 7.4. Чинники, що впливають на тяжкість ураження електричним струмом.
- 7.5. Системи засобів і заходів забезпечення електробезпеки.
- 7.6. Основні поняття та визначення пожежної безпеки.
- 7.7. Теоретичні основи процесу горіння.
- 7.8. Оцінка вибухопожежонебезпеки об'єкта.
- 7.9. Способи і засоби гасіння пожеж.

7.1. Основні визначення електробезпеки

Електробезпека — система організаційних і технічних заходів і засобів, що забезпечують захист людей від шкідливого та небезпечного впливу електричного струму, електричної дуги, електромагнітного поля і статичної електрики. **Електроприміщення** — приміщення, або відгороджені, наприклад, сітками частини приміщень, доступні тільки для кваліфікованого обслуговуючого персоналу, в яких розміщені електроустановки.

Електротравма — травма, спричинена дією на організм людини електричного струму і (або) електричної дуги. **Електротравматизм** — явище, що характеризується сукупністю електротравм.

Електроустановки — машини, апарати, лінії електропередач і допоміжне обладнання (разом зі спорудами і приміщеннями, в яких вони розташовані), призначені для виробництва, перетворення, трансформації, передачі, розподілу електричної енергії та перетворення її в інші види енергії. Кожен окремо взятий електродвигун, комп'ютер, внутрішня електромережа в приміщенні, будь-який побутовий споживач електроенергії підпадає під поняття "електроустановка".

Відкриті або **зовнішні електроустановки** — електроустановки не захищені будівлею від атмосферного впливу. Електроустановки, захищені тільки навісами, сітковими огороженнями і т. ін., розглядаються як зовнішні. **Закриті** або **внутрішні електроустановки** — установки, захищені будівлею від атмосферного впливу.

7.2. Дія електричного струму на організм людини

Електричний струм, проходячи через тіло людини, зумовлює перетворення поглинутої організмом електричної енергії в інші види та **спричиняє** наступні **впливи**:

1. **Термічна дія**, що полягає в нагріванні до високої температури тканин і органів людини, які перебувають на шляху струму, що викликає в них суттєві функціональні розлади й опіки, зумовлені згортанням білків та випаровуванням вологи. Опіки, як правило виникають при проходженні через тіло людини великих струмів із силою понад 1 А, при якій уражені тканини нагріваються до температур понад 70°C. При сильних струмах можливе обвуглювання тканин організму;
2. **Електролітична дія струму** проявляється в розкладі органічної речовини (її електролізі), в тому числі і крові, що призводить до зміни їх фізико-хімічних і біохімічних властивостей. Це зумовлює порушення біохімічних процесів в тканинах і органах, які є основою забезпечення життєдіяльності організму;
3. **Біологічна дія струму** є специфічним процесом, що проявляється в подразненні та збудженні живих тканин організму, а також в порушенні внутрішніх біоелектричних процесів, які протікають в нормально діючому організмі та найтісніше пов'язані з його життєвими функціями. Збурення, спричинене подразнюючою дією струму, може проявлятися у вигляді **мимовільного судом-**

ного скорочення м'язів. Це так звана *пряма* або *безпосередня збуджуюча дія струму на тканини*, по яких він протікає. Разом із цим, *збуджуюча дія струму на тканини* може бути і не прямою, а *рефлекторною* — через центральну нервову систему. Механізм такої дії полягає в тому, що збудження рецепторів під дією електричного струму передається ЦНС, яка перероблює цю інформацію і видає команди щодо нормалізації процесів життєдіяльності у відповідних тканинах і органах. При перевантаженні інформацією (збудженням клітин і рецепторів) ЦНС може видавати недоцільну, неадекватну інформації виконавчу команду. Останнє може призвести до серйозних порушень діяльності життєво важливих органів, у тому числі серця та легенів, навіть коли ці органи не лежать на шляху струму. Протікання струму через організм негативно впливає на поле біопотенціалів в організмі. Зовнішній струм, взаємодіючи з біострумами, може порушити нормальний характер дії біострумів на тканини й органи, подавити біоструми і тим самим викликати специфічні розлади в організмі;

4. ***Механічна дія струму*** полягає в розшаруванні, розриві та інших подібних пошкодженнях різних тканин організму (в тому числі м'язової тканини, стінок кровоносних судин та судин легеневої тканини) внаслідок електродинамічного ефекту, а також миттєвого вибухоподібного утворення пари від перегрітої струмом тканинної рідини та крові.

В електроустановках напругою вище 1 кВ опіки можуть виникнути при випадковому наближенні частин тіла людини до струмопровідних частин на небезпечну відстань; при цьому збільшується напруга електричного поля і внаслідок ударної іонізації діелектрика (повітряного проміжку) опір цього проміжку зменшується, його "пробиває" електричний розряд — *електрична дуга*, температура якої досягає приблизно 4000°C. Електричний струм протікає через дугу і тіло людини. За такої високої температури і великої кількості тепла, яка виділяється при проходженні струму через тіло, потерпілий одержує тяжкі опіки, його м'язи скорочуються, дуга і ланцюг струму розриваються.

7.3. Види електричних травм

Електротравми відбуваються при: потраплянні людини під напругу в результаті доторкання до елементів електроустановки з різними потенціалами, чи потенціал яких відрізняється від потенціалу землі; в результаті утворення електричної дуги між елементами електроустановки безпосередньо, або між останніми і людиною, яка має контакт з землею; а також в результаті дії напруги кроку. Розрізняють три види електротравм: *загальні, місцеві і змішані*.

При ***загальних електротравмах (електричних ударах)*** вражається (або створюється загроза ураження) весь організм внаслідок порушення нормальної діяльності життєво-важливих органів та систем. При електричних ударах виникає збудження живих тканин, судомне скорочення м'язів, параліч м'язів опорно-рухового апарату, м'язів грудної клітки (дихальних), м'язів шлуночків серця. У першому випадку судомне скорочення м'язів не дозволяє людині самотійно уникнути дотикання з електроустановкою. При паралічі дихання припиняється газообмін і постачання організму киснем, внаслідок чого настає задуха. При паралічі серця його функції або припиняються повністю, або деякий час продовжуються в режимі *фібриляції* (безладне скорочення серцевих м'язів). При цьому порушується кровообіг, що також спричиняє смерть. ***Для змінних струмів промислової частоти (50 Гц) втрата свідомості, параліч дихання та суттєві порушення роботи серця можуть починатись вже при 50...100 мА.*** Для постійного струму ці значення становлять 200...300 мА. Проте, за статистикою, найменший струм, за якого настає смерть, становить 0,8 мА. Це пояснюється тим, що смертельний результат електроураження залежить не тільки від дії струму на серце або органи дихання, але і від впливу на нервову систему з її індивідуальними особливостями.

Крім електричних ударів, одним із різновидів загальних електротравм є **електричний шок** — тяжка нервово-рефлекторна реакція організму на подразнення електричним струмом. При шоку виникають значні розлади нервової системи і, як наслідок цього, розлади систем дихання, кровообігу, обміну речовин, функціонування організму в цілому, а життєві функції організму поступово за-тухають. Такий стан організму може тривати від десятків хвилин до доби і закінчитись або одужанням при активному лікуванні, або смертю потерпілого.

При **місцевих електротравмах** виникає місцеве пошкодження організму. Найчастіше це поверхневі пошкодження, тобто ураження шкіри, а іноді й інших м'яких тканин, а також зв'язок і кісток. Небезпека місцевих електротравм і складність їх лікування залежить від місця, характеру та ступеня пошкодження тканин, а також від реакції організму на це пошкодження. Як правило, вони ви-ліковуються і працездатність потерпілого відновлюється повністю або частко-во. Характерними місцевими електротравмами є електричний опік, електричні знаки, електрометалізація шкіри, механічні пошкодження та електроофтальмія.

Електричний опік виникає внаслідок термічного ефекту при проходженні електричного струму через тіло людини, а також при зовнішньому впливі на нього електричної дуги. Зовнішній вигляд електричних опіків може бути різним від почервоніння шкіри та утворення пухирів з рідиною до обвуглення біологі-чних тканин.

Електричні знаки (мітки) являють собою різко окреслені плями сірого або блідо-жовтого кольору на поверхні шкіри людини в місці контакту зі стру-мопровідними елементами. Як правило, вони мають круглу або овальну форму і розміри 1...10 мм із заглибленням у центрі. Іноді електричні знаки можуть мати форму мікроблискавки, яка контрастно спостерігається на поверхні тіла. Еле-ктричні знаки можуть виникати як в момент проходження струму через тіло лю-дини, так і через деякий час після контакту зі струмопровідними елементами елек-троустановки. Уражена ділянка шкіри твердне подібно мозолі. Зазвичай елек-тричні знаки безболісні а їх лікування закінчуються благополучно.

Електрометалізація шкіри — проникання в шкіру дрібних частинок ме-талу внаслідок його розбризкування і випаровування під дією струму (напри-клад, під час горіння електричної дуги). Пошкоджена ділянка шкіри стає жорст-кою і шорсткою, колір її визначається кольором з'єднань металу, що проникає в шкіру. Потерпілий відчуває на ураженій ділянці біль від опіків під дією теп-лоти занесеного в шкіру металу, а також напруження шкіри від присутності в ній стороннього тіла.

Механічні пошкодження виникають внаслідок різких мимовільних ско-рочень м'язів під дією струму, що проходить через тіло людини. Механічні по-шкодження відбуваються в установках з робочою напругою до 1000 В у ви-падку тривалого перебування людини під напругою. При цьому можуть мати місце розриви сухожилля, шкіри, кровоносних судин та нервової тканини, в практиці бувають випадки вивихів суглобів і навіть переломи кісток.

Електроофтальмія — запалення зовнішніх оболонок очей, що виникає внаслідок дії потужного потоку ультрафіолетового випромінювання електрич-ної дуги. Електроофтальмія виявляється через 2...6 годин після опромінення (залежно від його інтенсивності) і проявляється у формі почервоніння та запален-ня шкіри та слизових оболонок повік, слъозоточинні, гнійних виділеннях із очей, спазм повік і часткового осліплення. Потерпілий відчуває сильний голов-ний біль і різкий біль в очах, який посилюється на світлі, у потерпілого виникає світлобоязнь. В тяжких випадках запалюється рогова оболонка ока і порушу-ється її прозорість, розширюються судини рогової та слизової оболонок, зву-жується зіниця. Хвороба триває, як правило, від 3 до 5 днів.

7.4. Чинники, що впливають на тяжкість ураження електричним струмом

Чинники, що впливають на тяжкість ураження людини електричним струмом, діляться на три групи:

1) чинники електричного характеру:

- а) **сила струму** — змінні струми промислової частоти (50 Гц) викликають інтенсивні судоми м'язів, внаслідок чого відбувається так зване "**приковування**" до струмопровідних частин при силі струму 10...25 мА і більше. При силі струму 20...25 мА пальці судомно стискають узятий в руку предмет, який опинився під напругою, а м'язи передпліччя паралізуються і людина не може звільнитися від дії струму. У багатьох паралізуються голосові зв'язки і вони не можуть покликати на допомогу. **Пороговий фібриляційний струм** (найменше значення фібриляційного струму) знаходиться в межах 100 мА для змінного і 300 мА для постійного струму. Граничнодопустимий струм, що проходить через людину при нормальному (неаварійному) режимі роботи електроустановки не повинен перевищувати 0,3 мА для змінного струму і 1 мА для постійного;
- б) **значення прикладеної напруги** — чим вище значення напруги, тим менше опір тіла людини і більша небезпека ураження електричним струмом. Умовно безпечною для життя людини прийнято вважати напругу, що не перевищує 36 В, при якій не повинен статися пробій шкіри людини, що призводить до різкого зменшення загального опору її тіла;
- в) **електричний опір тіла людини** залежить, в основному, від стану шкіри та центральної нервової системи. Загальний електричний опір тіла людини можна представити як суму двох опорів шкіри та опору внутрішніх тканин тіла. Найбільший опір проходженню струму чинить шкіра, особливо її зовнішній ороговілий шар, товщина якого становить близько 0,2 мм. Опір внутрішніх тканин тіла незначний і становить 300...500 Ом. Загальний опір тіла людини змінюється в межах від 1 до 800 кОм. При зволоженні, забрудненні та пошкодженні шкіри (потовиділення, порізи, подряпини тощо), збільшенні прикладеної напруги, площі контакту, частоти струму та часу його дії опір тіла людини зменшується до певного мінімального значення (0,3...0,7 кОм). **Опір тіла людини зменшується також при захворюваннях шкіри, центральної нервової та серцево-судинної систем, проявах алергічної реакції тощо.** Тому нормативні акти про охорону праці передбачають обов'язкові попередній та періодичні медичні огляди працівників (кандидатів у працівники) для встановлення їх придатності щодо обслуговування діючих електроустановок за станом здоров'я. **Опір тіла людини також залежить від її статі і віку: у жінок він менший, ніж у чоловіків; у дітей менший, ніж у дорослих; у молодих людей менший, ніж у літніх.** Спричиняється така залежність товщиною і ступенем огрубіння епідермісу. При оцінці умов небезпеки ураження людини електричним струмом опір тіла людини вважають стабільним, лінійним, активним і рівним 1000 Ом.
- г) **частота змінного струму** також відіграє важливе значення стосовно питань електробезпеки. Так **найбільш небезпечним вважається змінний струм частотою 50 Гц.** Струм частотою понад 500 000 Гц не може смертельно уразити людину, однак дуже часто викликає опіки;
- д) **вид струму**, що проходить через тіло людини, також впливає на наслідки ураження. **Постійний струм приблизно в 4...5 разів безпечніший за змінний.** Це пов'язано з тим, що постійний струм у порівнянні зі змінним промислової частоти такого ж значення викликає більш слабші скорочення м'язів та менш неприємні відчуття. Його дія, в основному, теплова. Про-

те при напругах понад 500 В постійний струм стає більш небезпечним ніж змінний;

2) чинники неелектричного характеру:

- а) *шлях проходження струму через тіло людини* суттєво впливає на тяжкість ураження. Особливо небезпечно, коли струм проходить через життєво важливі органи (серце, легені, головний або спинний мозок) і безпосередньо на них впливає. *Найнебезпечнішими є такі шляхи (петлі) струму, як "голова-руки", "голова-ноги", "права рука-ноги", "ліва рука-ноги", "рука-рука", "ноги-ноги"*. Але відомі випадки смертельних уражень електричним струмом, коли струм зовсім не проходив через серце, легені, а йшов, наприклад, через палець або через дві точки на голілці. Це пояснюється існуванням на тілі людини особливо уразливих точок;
- б) *тривалість дії струму* на організм людини істотно впливає на наслідки ураження: *чим більший час проходження струму, тим швидше виснажуються захисні сили організму, при цьому опір тіла людини різко знижується і важкість наслідків зростає*. Наприклад, для змінного струму частотою 50 Гц гранично допустимий струм при тривалості дії 0,1 с становить 500 мА, а при дії протягом 1 с — вже 50 мА;
- в) *індивідуальні особливості та стан людини* значною мірою впливають на наслідки ураження електричним струмом. Струм, ледь відчутний для одних людей може бути невідпускаючим для інших. *Для жінок порогові значення струму приблизно в півтора рази менші, ніж для чоловіків*. Ступінь впливу струму істотно залежить від психічних особливостей та рис характеру людини, стану нервової системи та всього організму в цілому. Так, у стані нервового збудження, депресії, захворювання (особливо при захворюваннях шкіри, серцево-судинної та центральної нервової систем, органів внутрішньої секреції, легенів, різного характеру запалення, що супроводжуються підвищенням температури тіла, пітливості) люди значно чутливіші до дії на них струму. *Більш тяжкі наслідки дії струму чітко спостерігаються в стані алкогольного чи наркотичного сп'яніння*, а тому допуск до роботи працівників у такому стані забороняється;
- г) *чинник раптовості дії струму*. Важливе значення має також уважність та психічна готовність людини до можливої небезпеки ураження струмом. В переважній більшості випадків *несподіваний електричний удар призводить до важчих наслідків, ніж при усвідомленні людиною існуючої небезпеки ураження*;

3) чинники виробничого середовища:

- а) із підвищенням *температури повітря в приміщенні* посилюється потовиділення, зволожується одяг, взуття. Це призводить до зниження опору на ділянці включення людини в електричну мережу;
- б) *вологість повітря в приміщенні* аналогічно впливає на опір на ділянці включення людини в електричну мережу. Крім того, підвищення вологості знижує опір ізоляції електроустановки;
- в) *запиленість повітря в приміщенні*, особливо струмопровідним пилом, також негативно впливає на опір ізоляції установки, сприяє переходу напруги на неструмовідні частини установки, коротким замиканням тощо;
- г) *забруднення повітря хімічно-активними речовинами*, а також *біологічне середовище*, що у вигляді плісняви утворюється на електрообладнанні, негативно впливає на стан ізоляції електроустановок, зменшує опір на ділянці включення людини в електромережу за рахунок зниження перехідного опору між струмопровідними частинами і тілом людини.

7.5. Системи засобів і заходів забезпечення електробезпеки

Виділяють три системи засобів і заходів забезпечення електробезпеки:

- 1) система технічних засобів і заходів забезпечення електробезпеки, що реалізується в конструкції електроустановок при їх розробці, виготовленні і монтажі відповідно до чинних нормативів. За своїми функціями технічні засоби і заходи діляться на дві підгрупи:
 - а) *технічні засоби і заходи забезпечення електробезпеки при нормальному режимі роботи електроустановок* (ізоляція струмопровідних частин, забезпечення недосяжності неізольованих струмопровідних частин, попереджувальна сигналізація, застосування блоків безпеки, засоби орієнтації в електроустановках, ізолювання електричних мереж від землі, захисне розділення електричних мереж, застосування малих напруг, компенсація ємкісної складової струму замикання на землю, вирівнювання потенціалів);
 - б) *технічні засоби і заходи забезпечення електробезпеки при аварійних режимах роботи електроустановок* (захисне заземлення, занулення, відключення);
- 2) система електрозахисних засобів та запобіжних пристосувань — це система технічних виробів, що не є конструктивними елементами електроустановок і використовуються при виконанні робіт в електроустановках з метою запобігання електротравм. *Електрозахисні засоби поділяються на:*
 - а) *ізолюючі* — ізолюючі штанги, кліщі, накладки, діелектричні рукавички;
 - б) *огороджуючі* — переносні огорожі, щити, бар'єри, ширми, плакати;
 - в) *запобіжні* — окуляри, каски, запобіжні пояси, рукавиці для захисту рук;
- 3) система організаційно-технічних заходів включає: призначення осіб, які відповідають за організацію та проведення робіт у діючих електроустановках; оформлення наряду чи розпорядження на проведення робіт; виконання робіт не менш ніж двома працівниками із застосуванням електрозахисних засобів та безпечним розташуванням працівників, використовуваних механізмів і пристосувань; організація постійного нагляду за проведенням робіт; оформлення закінчення робіт, перерв у роботі, переведення на інші робочі місця.

При проведенні робіт зі зняттям напруги в діючих електроустановках чи поблизу них слід виконувати:

- а) вимкнення установки (її частини) від джерела живлення електроенергії;
- б) механічне блокування приводів апаратів, які здійснюють вимкнення, зняття запобіжників, від'єднання кінців лінії електропостачання та ін. заходи, що унеможливають випадкову подачу напруги до місця проведення робіт;
- в) встановлення знаків безпеки та захисних огорож біля струмопровідних частин, що залишаються під напругою і до яких у процесі роботи можливе доторкання або наближення на недопустиму відстань;
- г) встановлення заземлення (ввімкнення заземлювальних ножів чи встановлення переносних заземлень);
- д) огородження робочого місця та вивішування плакатів безпеки (наприклад "*Не вмикати! Робота на лінії*" на приводах роз'єднувачів).

7.6. Основні поняття та визначення пожежної безпеки

Вогонь, що вийшов із під контролю, здатний викликати значні руйнівні та смертоносні наслідки. До таких проявів *вогняної стихії* належить пожежа — неконтрольоване горіння поза спеціальним вогнищем, що розповсюджується у часі і просторі. Залежно від розмірів матеріальних збитків пожежі поділяються на особливо великі (коли збитки становлять від 10000 і більше розмірів мінімальної заробітної плати) і великі (збитки сягають від 1000 до 10000 розмірів мінімальної заробітної плати) та інші.

Часто *збитки від пожеж* поділяють на *прямі* та *побічні*. **Прямі збитки** — це суто матеріальні втрати, що мають прямий причинний зв'язок з пожежею, та пов'язані зі знищенням або пошкодженням вогнем, водою, димом і внаслідок високої температури основних виробничих і невиробничих фондів, товарно-матеріальних цінностей підприємств (установ), а також особистого майна громадян. **Побічні збитки** — це втрати, пов'язані з ліквідацією пожежі та її наслідків, компенсацією постраждалим а також зумовлені простим виробництвом, перервою у роботі, зміною графіка руху транспортних засобів та іншою вигодою, втраченою внаслідок пожежі. Як правило, побічні збитки перевищують в 3...4 рази прямі. Найвідчутнішими є ***соціальні наслідки пожежі***, які пов'язуються з загибеллю і травмуванням людей, а також пошкодженням їх фізичного та психологічного стану, зростанням захворюваності населення, підвищенням соціальної напруги у суспільстві внаслідок втрати житлового фонду, позбавленням робочих місць тощо.

Пожежна безпека об'єкта — стан об'єкта, за якого з регламентованою імовірністю виключається можливість виникнення і розвитку пожежі та впливу на людей її небезпечних факторів, а також забезпечується захист матеріальних цінностей. Основними напрямками забезпечення пожежної безпеки є усунення умов виникнення пожежі та мінімізація її наслідків. Об'єкти повинні мати ***системи пожежної безпеки***, спрямовані на запобігання пожежі, дії на людей та матеріальні цінності ***небезпечних факторів пожежі***: вогню та іскор, підвищеної температури середовища, токсичних продуктів горіння й термічного розкладу матеріалів і речовин, диму, зниження концентрація кисню, вибухів та витікання небезпечних речовин, руйнування будівельних конструкцій, паніки.

Вторинними проявами небезпечних факторів пожежі вважаються: уламки, частини зруйнованих апаратів, агрегатів, установок, конструкцій; радіоактивні та токсичні речовини і матеріали, викинуті зі зруйнованих апаратів та установок; електричний струм, пов'язаний з переходом напруги на струмопровідні елементи будівельних конструкцій, апаратів, агрегатів внаслідок пошкодження ізоляції під дією високих температур; небезпечні фактори вибухів, пов'язаних з пожежами; вогнегасні речовини.

Системи пожежної безпеки — це комплекс організаційних заходів і технічних засобів, спрямованих на запобігання виникнення пожежі та збитків від неї на визначеному чинними нормативами рівні, а у випадку виникнення пожежі — обмеження її розповсюдження, своєчасне виявлення, гасіння пожежі, захист людей і матеріальних цінностей. Пожежна безпека об'єкта повинна забезпечуватися системою запобігання вибухів та пожеж, системою протипожежного та противибухового захисту і системою організаційно-технічних заходів.

7.7. Теоретичні основи процесу горіння

Запалювання — це стійке загоряння горючої речовини (парів і газів над ними) від місцевого нагрівання. Запалювання може спричинитися дотиком полум'я або розпеченого предмета. ***Для займання горючої рідини*** вона повинна мати таку температуру, щоб концентрація її парів у повітрі над її поверхнею була достатньою. Деревина або кам'яне вугілля спочатку розкладаються під дією нагрівання з утворенням горючих газів. Горіння деяких речовин (ацетилену, оксиду етилену), які здатні при розкладанні виділяти велику кількість тепла, можливе й за відсутності окисника.

Горіння — це швидка екзотермічна хімічна реакція окислення горючої речовини киснем повітря або іншим окислювачем, яка супроводжується виділенням диму, тепла та виникненням полум'я або світінням. ***Для горіння потрібно***, щоб його швидкість забезпечувала перевищення кількості тепла, яке виділяється, над теплом, що розсіюється в навколишньому просторі, а температура в зоні горіння була достатньою для підготовки горючої речовини до займання нових

її частин. **Для виникнення горіння** необхідна одночасна наявність **горючої речовини, окислювача та джерела запалювання**. При цьому, горюча речовина та окисник повинні знаходитися в необхідному співвідношенні один до одного і утворювати таким чином **горючу суміш**, а джерело запалювання повинно мати певну енергію та температуру, достатню для початку реакції. Горючу суміш визначають терміном **горюче середовище** — це середовище, що здатне самостійно горіти після видалення джерела запалювання.

За продуктами горіння розрізняють такі види горіння:

- 1) **повне**, яке відбувається при достатній кількості окислювача (кисню), що забезпечує повне перетворення горючої речовини в його насичені оксиди. Продуктами повного горіння є вуглекислий газ (двооксид вуглецю), вода, азот, сірчаний ангідрид та ін.;
- 2) **неповне**, яке відбувається при недостатній кількості окислювача (кисню), що спричиняє окислення тільки частини горючої речовини. Залишок розкладається з виділенням великої кількості диму. При неповному горінні утворюються горючі та токсичні продукти — чадний газ (оксид вуглецю), альдегіди, смоли, спирти та ін.

За станом речовин, що вступають в реакцію окислення, виділяють:

- 1) **гомогенне горіння**, при якому речовини, що вступають в реакцію окислення, мають однаковий агрегатний стан — газо- чи пароподібний;
- 2) **гетерогенне горіння**, при якому початкові речовини, що вступають в реакцію окислення, знаходяться в різних агрегатних станах і наявна межа поділу фаз в горючій системі. Пожежі, переважно, характеризуються гетерогенним горінням.

Стадії розвитку горіння: виникнення, поширення та згасання полум'я.

Найбільш загальними властивостями горіння є здатність осередку полум'я пересуватися по всій горючій суміші шляхом передачі тепла або дифузії активних частинок із зони горіння в свіжу суміш. Звідси виникає й **механізм поширення полум'я**, відповідно **тепловий** та **дифузійний**. Проте, як правило, горіння проходить за **комбінованим теплодифузійним механізмом**.

За швидкістю поширення полум'я горіння поділяється на:

- 1) **дефлаграційне горіння** — швидкість полум'я в межах 2...7 м/с;
- 2) **вибухове** — надзвичайно швидке хімічне перетворення, що супроводжується виділенням енергії й утворенням стиснутих газів, здатних виконувати механічну роботу. Ця робота може призводити до руйнувань, які виникають при вибуху і обумовлені утворенням ударної хвилі — раптового стрибкоподібного зростання тиску. При цьому швидкість полум'я досягає сотень метрів за секунду;
- 3) **детонаційне горіння** — це горіння, яке поширюється із надзвуковою швидкістю, що може сягати тисяч метрів за секунду. Виникнення детонацій пояснюється стисненням, нагріванням та переміщенням незгорілої суміші перед фронтом полум'я, що призводить до прискорення поширення полум'я і виникнення в суміші ударної хвилі, завдяки якій і здійснюється передача теплоти в суміші.

За походженням та зовнішніми особливостями виділяють такі форми горіння:

1. **спалах** — короткочасне інтенсивне згоряння обмеженого об'єму газоповітряної суміші над поверхнею горючої речовини або пилоповітряної суміші, що супроводжується короткочасним видимим випромінюванням, але без ударної хвилі і стійкого горіння;
2. **займання** — початок горіння під впливом джерела запалювання;
3. **спалахування** — займання, що супроводжується появою полум'я;
4. **самозаймання** — початок горіння внаслідок самоініційованих екзотермічних процесів (фізичних, хімічних та біологічних), що відбуваються в самій горючій речовині без впливу джерела запалювання;
5. **самоспалахування** — самозаймання, що супроводжується появою полум'я;
6. **тління** — горіння без випромінювання світла, що, як правило, розпізнається за появою диму.

Залежно від агрегатного стану й особливостей горіння різних горючих речовин і матеріалів, пожежі поділяються на відповідні класи та підкласи:

1. **клас А** — горіння твердих речовин, що супроводжується (**підклас А1**) або не супроводжується (**підклас А2**) тлінням;
2. **клас В** — горіння рідких речовин, що не розчиняються (**підклас В2**) у воді;
3. **клас С** — горіння газів;
4. **клас Д** — горіння металів легких, за винятком лужних (**підклас Д1**), лужних (**підклас Д2**), а також металовмісних сполук (**підклас Д3**);
5. **клас Е** — горіння електроустановок під напругою.

Пожежовибухонебезпе́ка речовин та матеріалів — це сукупність властивостей, які характеризують їх схильність до виникнення й поширення горіння, особливості горіння і здатність піддаватись гасінню загорянь.

За цими показниками виділяють три групи горючості матеріалів і речовин:

- 1) **негорючі (неспалимі)** — речовини та матеріали, що нездатні до горіння чи обвуглювання у повітрі під впливом вогню або високої температури. Це матеріали мінерального походження та виготовлені на їх основі матеріали (червона і силікатна цегла, бетон, камінь, азбест, мінеральна вата, азбестовий цемент та більшість металів). При цьому негорючі речовини можуть бути пожежонебезпечними, наприклад, такі, що виділяють горючі продукти при взаємодії з водою;
- 2) **важкогорючі (важко спалимі)** — речовини та матеріали, що здатні спалахувати, тліти чи обвуглюватись у повітрі від джерела запалювання, але не здатні самостійно горіти чи обвуглюватись після його видалення. До них належать матеріали, що містять спалимі та неспалимі компоненти, наприклад, асфальт, деревина при глибокому просочуванні антипіренами, фіброліт тощо;
- 3) **горючі (спалимі)** — речовини та матеріали, що здатні самозайматися, а також спалахувати, тліти чи обвуглюватися від джерела запалювання та самостійно горіти після його видалення. До них належать більшість органічних матеріалів. В свою чергу **горючі матеріали та речовини поділяються на легкозаймисті**, які швидко займаються від джерела запалювання незначної енергії (сірник, іскра) без попереднього нагрівання (папір, целюлоза та інші), та **важкозаймисті**, які займаються від порівняно потужного джерела запалювання (пресований картон, рубероїд та інші).

7.8. Оцінка вибухопожежонебезпе́ки об'єкта

Категорія пожежної небезпеки приміщення (будівлі, споруди) — це класифікаційна характеристика пожежної небезпеки об'єкта, що визначається кількістю і пожежонебезпечними властивостями речовин і матеріалів, які там знаходяться (обертаються), з урахуванням особливостей технологічних процесів.

Відповідно до норм технологічного проектування (ОНТП 24-86), приміщення за вибухопожежною та пожежною небезпекою поділяють на п'ять категорій:

- 1) **Категорія А (вибухонебезпечна)**. Горючі гази, легкозаймисті рідини з температурою спалаху не більше 28°C в такій кількості, що можуть утворювати вибухонебезпечні паро- і газоповітряні суміші, при спалахуванні яких розрахунковий надлишковий тиск вибуху в приміщенні перевищує 5 кПа. Речовини та матеріали здатні вибухати та горіти при взаємодії з водою, киснем повітря або одне з одним в такій кількості, що розрахунковий надлишковий тиск вибуху в приміщенні перевищує 5 кПа;
- 2) **Категорія Б (вибухопожежонебезпечна)**. Горючий пил і волокна, легкозаймисті рідини з температурою спалаху більше 28°C та горючі рідини за температурних умов і в такій кількості, що можуть утворюватися вибухонебезпечні пилоповітряні або пароповітряні суміші, при спалахуванні котрих розвивається розрахунковий надлишковий тиск вибуху в приміщенні, що перевищує 5кПа;
- 3) **Категорія В (пожежонебезпечна)**. Горючі рідини, тверді горючі та важкогорючі речовини, матеріали, здатні при взаємодії з водою, киснем повітря або одне

з одним горіти лише за умов, що приміщення, в яких вони знаходяться або використовуються, не належать до *категорій А та Б*;

- 4) **Категорія Г.** Негорючі речовини та матеріали в гарячому, розжареному або розплавленому стані, процес обробки яких супроводжується виділенням променистого тепла, іскор, полум'я; горючі газы, спалімі рідини, тверді речовини, які спалюються або утилізуються як паливо;
- 5) **Категорія Д.** Негорючі речовини та матеріали в холодному стані.

Пожежонебезпечна зона — це простір у приміщенні або за його межами, у якому постійно або періодично знаходяться (зберігаються, використовуються або виділяються під час технологічного процесу) горючі речовини, як при нормальному технологічному процесі, так і при його порушенні в такій кількості, яка вимагає спеціальних заходів у конструкції електрообладнання під час його монтажу та експлуатації. Ці зони поділяються на **чотири класи**:

1. **Пожежонебезпечна зона класу П-I** — простір у приміщенні, в якому знаходиться горюча рідина, що має температуру спалаху, більшу за $+61^{\circ}\text{C}$;
2. **Пожежонебезпечна зона класу П-II** — простір у приміщенні, в якому можуть накопичуватися і виділятися горючий пил або волокна з нижньою концентраційною межею спалахування, більшою за 65 г/м^3 ;
3. **Пожежонебезпечна зона класу П-III** — простір у приміщенні, в якому знаходяться тверді горючі речовини та матеріали;
4. **Пожежонебезпечна зона класу П-IV** — простір поза приміщенням, у якому знаходяться горючі рідини з температурою спалаху понад $+61^{\circ}\text{C}$, пожежонебезпечний пил та волокна, або тверді горючі речовини і матеріали.

Вибухонебезпечна зона — простір у приміщенні або навколо зовнішньої установки, у якому присутнє вибухонебезпечне середовище або воно може утворюватися внаслідок природних чи виробничих чинників у такій кількості, яка вимагає спеціальних заходів у конструкції електрообладнання під час його монтажу та експлуатації.

Клас вибухонебезпечної зони, згідно з яким виконується вибір і розміщення електроустановок, в залежності від частоти і тривалості присутнього вибухонебезпечного середовища визначається технологіями разом з електриками проектною або експлуатаційною організацією. Клас вибухонебезпечних зон характерних виробництв та категорія і група вибухонебезпечної суміші повинні відображатися в нормах технологічного проектування або в галузевих переліках виробництв з вибухопожежонебезпеки. Газо- та пароповітряні вибухонебезпечні середовища утворюють вибухонебезпечні зони класів 0, 1, 2, а пилоповітряні — вибухонебезпечні зони класів 20, 21, 22.

Вибухонебезпечна зона класу 0 — простір, у якому вибухонебезпечне середовище присутнє постійно або протягом тривалого часу. Вибухонебезпечна зона класу 0 згідно з ДНАОП 0.00-1.32-01 "Правила будови електроустановок. Електрообладнання спеціальних установок" може мати місце тільки в межах корпусів технологічного обладнання.

Вибухонебезпечна зона класу 1 — простір, у якому вибухонебезпечне середовище може утворитися під час нормальної роботи (нормальна робота — ситуація, коли установка працює відповідно до своїх розрахункових параметрів).

Вибухонебезпечна зона класу 2 — простір, у якому вибухонебезпечне середовище за нормальних умов експлуатації відсутнє, а якщо воно виникає, то рідко і триває недовго. У цих випадках можливі аварії катастрофічних розмірів (розрив трубопроводів високого тиску або резервуарів значної місткості) не повинні розглядатися під час проектування електроустановок. Частоту виникнення і тривалість вибухонебезпечного газо-, пароповітряного середовища визначають за правилами (нормами) відповідних галузей промисловості.

Вибухонебезпечна зона класу 20 — простір, у якому під час нормальної експлуатації вибухонебезпечний пил у вигляді хмари присутній постійно або

часто в кількості, достатній для утворення небезпечної концентрації суміші з повітрям, і (або) простір, де можуть утворюватися пилові шари непередбаченої або надмірної товщини. Звичайно це має місце всередині обладнання, де пил може формувати вибухонебезпечні суміші часто і на тривалий термін.

Вибухонебезпечна зона класу 21 — простір, у якому під час нормальної експлуатації ймовірна поява пилу у вигляді хмари в кількості, достатній для утворення суміші з повітрям вибухонебезпечної концентрації. Ця зона може включати простір поблизу місця порошкового заповнення або осідання і простір, де під час нормальної експлуатації ймовірна поява пилових шарів, які можуть утворювати небезпечну концентрацію вибухонебезпечної пилоповітряної суміші.

Вибухонебезпечна зона класу 22 — простір, у якому вибухонебезпечний пил у завислому стані може з'являтися не часто й існувати недовго або в якому шари вибухонебезпечного пилу можуть існувати й утворювати вибухонебезпечні суміші в разі аварії. Ця зона може включати простір поблизу обладнання, що утримує пил, який може вивільнитися шляхом витoku і формувати пилові утворення.

У вибухонебезпечних зонах та в зовнішніх установках слід використовувати ***вибухозахищене електротехнічне обладнання*** — електротехнічний виріб спеціального призначення, який виконано таким чином, що усунена або утруднена можливість запалення навколишнього вибухонебезпечного середовища під час експлуатації цього виробу.

7.9. Способи і засоби гасіння пожеж

Пожежогасінням називається комплекс заходів, спрямованих на ліквідацію пожежі, що виникла. Основою пожежогасіння є примусове припинення процесу горіння. механічний зрив полум'я; вогнеперешкода.

Основні способи примусового припинення процесу горіння:

- 1) ***охолодження горючих речовин або зони горіння*** суцільними струменями води, розпиленими струменями води, перемішуванням горючих речовин. Спосіб охолодження ґрунтується на тому, що горіння речовини можливе тільки тоді, коли температура її верхнього шару вища за температуру його запалювання. Якщо з поверхні горючої речовини відвести тепло, тобто охолодити її нижче температури запалювання, горіння припиняється;
- 2) ***ізоляції горючих речовин або окисника (повітря) від зони горіння*** шаром піни, шаром продуктів вибуху вибухових речовин, утворенням розривів у горючій речовині, шаром вогнегасного порошку, вогнегасними смугами. Спосіб ізоляції ґрунтується на припиненні надходження кисню повітря до речовини, що горить;
- 3) ***розведення повітря чи горючих речовин*** тонкорозпиленими струменями води, газоводяними струменями, негорючими газами чи водяною парою, водою (для горючих та легкозаймистих гідрофільних рідин). Спосіб розведення базується на здатності речовини горіти при вмісті кисню у атмосфері більше 14...16 % за об'ємом. Зі зменшенням кисню в повітрі нижче вказаної величини полум'яне горіння припиняється, а потім припиняється і тління внаслідок зменшення швидкості окислення. Зменшення концентрації кисню досягається введенням у повітря інертних газів та пари із зовні або розведенням кисню продуктами горіння (у ізольованих приміщеннях);
- 4) ***хімічного гальмування (інгібування) реакції горіння*** вогнегасними порошками, галогенопохідними вуглеводнями. Спосіб хімічного гальмування реакцій горіння полягає у введенні в зону горіння галогідно-похідних речовин (бромисті метил та етал, фреон та інше), які при попаданні у полум'я розпадаються і з'єднуються з активними центрами, припиняючи екзотермічну реакцію, тобто виділення тепла. У результаті цього процес горіння припиняється;
- 5) ***спосіб механічного зриву полум'я*** реалізується сильним струменем води,

порошку чи газу. У цьому разі верхній шар вогнища, який має максимальну температуру, руйнується, що перешкоджає подальшому поширенню вогню;

- б) **спосіб вогнеперешкоди** заснований на створенні умов, за яких полум'я не поширюється через вузькі канали, переріз яких менший за критичний.

Зазвичай **механізм гасіння пожежі має комбінований характер**, при якому мають місце одночасно кілька способів припинення процесу горіння.

Вогнегасними речовинами називаються речовини, що мають фізико-хімічні властивості, які дозволяють створити умови для припинення горіння. Вони повинні володіти високим ефектом гасіння при відносно малій їх витраті, бути дешевими, безпечними при застосуванні, по можливості не заподіювати шкоди матеріалам, предметам, людям та навколишньому середовищу.

До основних вогнегасних речовин належать:

- 1) **вода** — найбільш дешева і поширена вогнегасна речовина. Вода порівняно з іншими вогнегасними речовинами має найбільшу теплоємність і придатна для гасіння більшості горючих речовин. Вода застосовується у вигляді компактних і розпилених струменів. Вогнегасний ефект компактних струменів води полягає у змочуванні поверхні, зволоженні та охолодженні твердих горючих матеріалів. Струменем води гасять тверді горючі речовини; дощем і водяним пилом тверді, волокнисті сипучі речовини, а також спирти, трансформаторне і солярове мастила. Водою не можна гасити легкозаймісті рідини (бензин, гас), оскільки, маючи велику питому вагу, вода накопичується внизу цих речовин і збільшує площу горючої поверхні. Не можна гасити водою такі речовини, як карбіди та селітру, які виділяють при контакті з водою горючі речовини, а також металевий калій, натрій, магній та його сплави, електрообладнання, що знаходиться під напругою, цінні папери тощо;
- 2) **водяна пара** застосовується для гасіння пожеж у приміщеннях об'ємом до 500 м³ і невеликих загорянь на відкритих установках. Пара зволожує горючі матеріали і знижує концентрацію кисню. Вогнегасна концентрація пари у повітрі становить 35 % від загального об'єму;
- 3) **водні розчини солей** застосовуються для гасіння речовин, які погано змочуються водою (бавовна, деревина, торф тощо). У воду додають поверхнево-активні речовини: піноутворювач ПО-1, сульфони НП-16, сульфонати, змочувач ДП. Солі, що випадають з водного розчину, при попаданні на об'єкт горіння розплавляються і утворюють тверду негорючу кірку. При розпаді солей утворюються негорючі гази, які ізолюють доступ повітря до об'єкту горіння;
- 4) **хімічну піну** отримують в результаті хімічної реакції кислотного і лужного розчинів з піноутворювачем. Її вогнегасна дія полягає в тому, що покриваючи поверхню речовини, яка горить, вона обмежує доступ горючих газів та парів у зону горіння, ізолює речовину від зони горіння та охолоджує найбільш нагрітий верхній шар речовини. На практиці також застосовують **повітряно-механічну піну** – суміш повітря (90%), води (7%) і піноутворювача ОП-1 (3%);
- 5) **інертні та негорючі гази**, головним чином, вуглекислий газ та азот, знижують концентрацію кисню в осередку пожежі та гальмують інтенсивність горіння. Їх застосовують для гасіння легкозаймістих та горючих рідин, твердих речовин та матеріалів, устаткування під напругою, а також у випадках, коли застосування води чи піни не дає дієвого ефекту чи воно є небажаним з огляду на значні збитки (в музеях, картинних галереях, архівах, приміщеннях з комп'ютерною технікою тощо).
- б) **вогнегасні порошки** — це дрібно помелені (на муку) мінеральні солі з різними компонентами, які запобігають злежуванню і збиванню в гранули. Їх можна застосовувати для гасіння пожеж твердих речовин, різних класів горючих рідин, газів, металів та обладнання, яке знаходиться під напругою.

Гасіння невеликих осередків пожежі може здійснюватись піском, покривалом з повстини, азбесту, брезенту та інших матеріалів. Метод полягає в ізолю-

ванні зони горіння від повітря і механічному збиванні полум'я.

Вибір вогнегасної речовини залежить від характеру пожежі, властивостей та агрегатного стану речовин, що горять, параметрів пожежі (площі, інтенсивності, температури горіння тощо), виду пожежі (у закритому приміщенні або на відкритому повітрі), вогнегасної здатності щодо гасіння конкретних речовин та матеріалів, ефективності способу гасіння пожежі.

Для ліквідації невеликих осередків пожеж, а також для гасіння пожеж у початковій стадії їх розвитку силами персоналу об'єктів застосовують **первинні засоби пожежогасіння**, до яких відносяться: 1) **вогнегасники**; 2) **пожежний інвентар** (покривала з негорючого теплоізоляційного полотна, грубововняної тканини або повсті, ящики з піском, бочки з водою, пожежні відра, совкові лопати); 3) **пожежний інструмент** (гаки, ломи, сокири тощо).

Вогнегасник — технічний засіб, призначений для припинення горіння подаванням вогнегасної речовини, що міститься в його корпусі, під дією надлишкового тиску, за масою і конструктивним виконанням придатний для транспортування і застосування людиною. Їх застосовують для гасіння загорянь та невеликих пожеж у початковій стадії їх розвитку. Залежно від об'єму балона вогнегасники діляться на переносні і пересувні. Ємкість балона переносних вогнегасників складає 1, 2, 3, 5 та 10 літрів; в пересувних – 50 або 100 літрів.

Залежно від вогнегасної речовини вогнегасники поділяються на:

- 1) **водяні** (із зарядом води чи води з добавками);
- 2) **пінні (повітряно-пінні)**. Повітряно-пінні вогнегасники призначені для гасіння вогнищ різних речовин і матеріалів за винятком лужних металів, речовин, які горять без доступу повітря, і електроустаткування під напругою. Промисловість випускає три види вогнегасників: ручні (ВПП-5, ВПП-10), пересувні (ВПП-100), стаціонарні (ВППУ-250). Вогнегасники ВПП-5 і ВПП-10 відрізняються тільки ємністю корпусу, інші деталі і вузли аналогічні;
- 3) **газові** (вуглекислотні, хладонові):
 - а) **вуглекислотні вогнегасники** бувають: ручні – ВВ-2, ВВ-3, ВВ-5, ВВ-2ММ, ВВ-5ММ; пересувні – ВВ-25, ВВ-80, ВВ-400; стаціонарні – ВВС-5, ВВС-5П. За допомогою вуглекислотних вогнегасників можна гасити різні речовини, електроустаткування під напругою до 1000 В, за винятком тих, що горять без доступу повітря. Ручні вогнегасники головним чином застосовуються на автотранспорті, у приміщеннях, де зберігаються цінні матеріали (картинні галереї, музеї, архіви, бібліотеки, приміщення з ПЕОМ);
 - б) **аерозольні (хладонові) вогнегасники** (ВАХ, ВХ-3, ВХ-7, ВВБ-3А, ВВБ-7А) призначені для гасіння електроустановок під напругою до 380 В, різноманітних горючих твердих та рідинних речовин, за винятком лужних та лужноземельних металів та їх карбідів, а також речовин, що здатні горіти без доступу повітря. Вогнегасні речовини аерозольних вогнегасників є суміш на основі таких галогеновуглеводів, як "4НД", "3,5", "СБ", "БФ-1", "БФ-2", "БМ". Основними компонентами цих сумішей є бромистий етил, бромистий етилен, тетрафтордиброметан (хладон 114-В-2). Основними недоліками цих вогнегасних речовин є токсичність продуктів термічного розпаду, низька теплота випаровування, висока леткість, здатність утворювати корозійно-активні продукти;
- 4) **порошкові вогнегасники** (ВП-1, -2, -3, -5, -6, -9, -10, -50, -100) призначені для гасіння займань газів, лужних металів (натрій, калій), легкозаймистих і горючих рідин, нафтопродуктів, пластмас і їх розчинників та електроустановок, які перебувають під напругою до 380 В. Вогнегасний ефект порошкового гасіння полягає в: інгібуванні реакції окиснення; створенні на поверхні речовини, що горить, ізолюючої плівки; створенні хмари порошку з властивостями екрану; механічному забрудненні полум'я твердими частинками порошку; виведенні, виштовхуванні кисню із зони горіння. Порошкові вогнегасники

можна розділити на закачні і газогенераторні;
5) *комбіновані (піна-порошок)*.

Запитання для самоконтролю

1. Дайте визначення поняттям "електробезпека", "електротравма" та "електротравматизм". Поясніть, що розуміють під електроустановками?
2. Дайте визначення поняття "електроприміщення".
3. Поясніть, в чому полягає термічна, електролітична, біологічна та механічна дія електричного струму?
4. З'ясуйте, за яких обставин відбуваються електротравми?
5. Охарактеризуйте особливості виникнення та наслідки загальних електротравм. Поясніть, чим електричні удари відрізняються від електричного шоку?
6. Охарактеризуйте таку місцеву електротравму, як електричний опік, електричні знаки (мітки), електрометалізація шкіри, електроофтальмія.
7. Поясніть чинники електричного характеру, що впливають на тяжкість ураження людини електричним струмом.
8. Охарактеризуйте чинники неелектричного характеру, що впливають на тяжкість ураження людини електричним струмом.
9. Поясніть чинники виробничого характеру, що впливають на тяжкість ураження людини електричним струмом.
10. З'ясуйте, в чому полягає система технічних засобів і заходів забезпечення електробезпеки?
11. Охарактеризуйте систему електрозахисних засобів та запобіжних пристосувань забезпечення електробезпеки.
12. Поясніть особливості система організаційно-технічних заходів.
13. З'ясуйте, на які поділяються пожежі залежно від розмірів збитків.
14. Поясніть, чим прямі збитки від пожеж відрізняються від побічних?
15. Визначите, які наслідки від пожеж відносять до соціальних?
16. Поясніть, що вважають вторинними проявами небезпечних факторів пожежі?
17. Дайте визначення поняттям "горіння" та "запалювання". З'ясуйте, що є найбільш загальними властивостями горіння та механізми поширення полум'я?
18. З'ясуйте умови виникнення горіння.
19. Визначите, на які види поділяється горіння за його продуктами?
20. Поясніть, що потрібно для займання горючої рідини?
21. Визначите, на які види поділяється горіння за станом речовин, що вступають в реакцію окислення?
22. Вточніть, на які види поділяється горіння за швидкістю поширення полум'я?
23. Визначите, які розрізняють форми горіння за походженням та зовнішніми особливостями?
24. Назвіть та поясніть класи і підкласи пожеж залежно від агрегатного стану й особливостей горіння різних горючих речовин і матеріалів.
25. Визначите та охарактеризуйте три групи горючості матеріалів і речовин.
26. З'ясуйте категорії поділу приміщень за вибухопожежною та пожежною небезпекою.
27. Перелічите та охарактеризуйте класи пожежонебезпечних зон.
28. Перелічите та охарактеризуйте класи вибухонебезпечних зон.
29. Назвіть основні способи припинення процесу горіння.
30. Охарактеризуйте основні види вогнегасних речовин.
31. Назвіть та охарактеризуйте найбільш поширені види вогнегасників.

Лекція № 8 : Повітря робочої зони

План

- 8.1. Вплив параметрів мікроклімату на організм людини.
- 8.2. Гігієнічне нормування параметрів повітря робочої зони.
- 8.3. Визначення параметрів мікроклімату.
- 8.4. Загальні заходи та засоби нормалізації параметрів мікроклімату.
- 8.5. Призначення та класифікація систем вентиляції.
- 8.6. Кондиціонування повітря робочої зони.
- 8.7. Системи опалення.

8.1. Вплив параметрів мікроклімату на організм людини

Суттєвий вплив на стан організму працівника, його працездатність здійснює мікроклімат (метеорологічні умови) у виробничих приміщеннях, під яким розуміють умови внутрішнього середовища цих приміщень, що впливають на тепловий обмін працюючих з оточенням.

Мікроклімат або метеорологічні умови виробничих приміщень визначаються за такими параметрами:

- 1) температурою повітря в приміщенні, °С;
- 2) відносною вологістю повітря, %;
- 3) рухливістю повітря, м/с;
- 4) інтенсивністю теплового (інфрачервоного) випромінювання, Вт/м².

Всі ці параметри поодиночі, а також у комплексі впливають на фізіологічну функцію організму — його терморегуляцію і визначають самопочуття. Температура людського тіла повинна залишатися постійною у межах 36-37°C незалежно від умов праці. Терморегуляцією називається властивість організму людини підтримувати тепловий баланс із навколишнім середовищем.

При зміні зовнішніх умов середовища терморегуляція в організмі людини відбувається за рахунок посилення або послаблення фізіологічних процесів, що обумовлюють теплоутворення в організмі, а також впливають на тепловіддачу тіла людини в оточуюче середовище. Нормальне протікання фізіологічних процесів, а отже і хороше самопочуття можливе лише тоді, коли тепло, що виділяється організмом людини, постійно відводиться в навколишнє середовище. Мікрокліматичні умови, за яких це має місце вважаються найкращими. Кількість тепла, що утворюється в організмі людини залежить від фізичних навантажень, а рівень тепловіддачі — від мікрокліматичних умов, головним чином, температури повітря. Віддача тепла організмом людини в навколишнє середовище здійснюється трьома основними способами: конвекцією, випромінюванням та випаровуванням вологи з поверхні шкіри.

При температурі повітря нижчої за температуру шкіри людини втрати тепла організмом відбуваються, переважно, за рахунок конвекційного і радіаційного переносу тепла. Якщо температура поверхні тіла дорівнює температурі оточуючого повітря або вища за неї, то тепловтрати тіла відбуваються лише за рахунок випаровування вологи. Разом з потом організм втрачає воду, вітаміни, мінеральні солі, внаслідок чого він обезводнюється, порушується обмін речовин.

Вологість повітря істотно впливає на віддачу тепла випаровуванням. Через високу вологість (більше 75 %) випаровування утруднюється і віддача тепла зменшується. Зниження вологості покращує процес тепловіддачі випаровуванням. Однак надто низька вологість (менше 25 %) викликає висихання слизових оболонок верхніх дихальних шляхів та погіршує їх захисні функції.

На конвективний теплоперенос впливає різниця між температурою шкіри людини і оточуючого її повітря, а також стан шкіри та швидкість переміщення повітря вздовж поверхні шкіри, тобто рухливість повітря. Людина від-

чуває дію повітря вже при швидкості руху 0,1 м/с. Переміщуючись вдовж шкіри людини, повітря здуває насичений водяною паром і перегрітий шар повітря, що обволікає людину, і тим самим сприяє покращенню самопочуття. При великих швидкостях повітря і низькій його температурі зростають втрати тепла конвекцією, що веде до переохолодження організму людини. Різкі коливання температури в приміщенні, яке продувається холодним повітрям, значно порушують терморегуляцію організму і можуть викликати простудні захворювання. **У жарких виробничих приміщеннях при температурі рухомого повітря до 35°C рух повітря сприяє збільшенню віддачі тепла організмом. З підвищенням температури рухоме гаряче повітря саме буде віддавати своє тепло тілу людини, викликаючи його нагрівання.**

Радіаційний тепловий потік відводить тепло від тіла людини, якщо температура шкіри людини вища за температуру поверхонь обладнання і стін приміщення де працює людина, і **нагріває** тіло людини, якщо температура цих поверхонь вища за температуру шкіри людини. Променева енергія не поглинається оточуючим повітрям, а перетворюється в теплову енергію в поверхневих шарах опроміненого тіла. Потік теплових випромінювань складається, головним чином, із інфрачервоних променів. Передача тепла **тепловою радіацією (тепловипромінюванням)** залежить від температури поверхні та ступеня її чорноти: темні шорсткі поверхні випромінюють тепла більше ніж гладкі блискучі. Від температури повітря передача теплоти випромінюванням не залежить.

Інтенсивність праці (важкість праці) обумовлюється теплотворенням в організмі людини. **Нормальне теплове самопочуття людини** виникає при умові, що тепловиділення повністю сприймаються оточуючим середовищем, тобто має місце **тепловий баланс**. Здатність організму людини змінювати температуру шкіри (під одягом її середня температура 30...34°C, а на окремих відкритих ділянках вона може знижуватись до 20°C і нижче), а також зволожуватися за рахунок дії потових залоз, забезпечує **регулювання теплообміну між тілом людини і оточуючим середовищем**. Ця здатність організму і є **терморегуляцією**.

При температурі повітря більше 30°C порушується терморегуляція організму, що може привести до його **перегріву**. Підвищується температура тіла, настає слабкість, головний біль, шум у голові. Як наслідок, може статися **тепловий удар** якщо роботи проводяться на дільниці, що опромінюється сонцем, або іншим джерелом тепла. Можливості організму пристосовуватись до метеорологічних умов значні, однак не безмежні. **Верхньою межею терморегуляції людини**, що знаходиться у стані спокою, прийнято вважати +31°C при відносній вологості 85 % або +40°C при відносній вологості 30 %. При виконанні фізичної роботи ця межа значно нижча.

8.2. Гігієнічне нормування параметрів повітря робочої зони

Основними нормативними документами, що регламентують параметри мікроклімату виробничих приміщень є ДСН 3.3.6.042-99 та ГОСТ 12.1.005-88. Вказані параметри нормуються для **робочої зони** — визначеного простору, в якому знаходяться робочі місця постійного або непостійного (тимчасового) перебування працівників. В основу принципів нормування параметрів мікроклімату покладена диференційна оцінка оптимальних та допустимих метеорологічних умов у робочій зоні в залежності від категорії робіт, періоду року та виду робочих місць.

Оптимальні мікрокліматичні умови — це такі параметри мікроклімату, які при тривалому і систематичному впливі на людину забезпечують нормальний тепловий стан організму без напруги і порушення механізмів терморегуляції. Вони створюють відчуття теплового комфорту і забезпечують передумови для високого рівня працездатності. Нормуються в залежності від категорії робіт по важ-

кості та періоду року (див таблицю).

При нормуванні мікроклімату *календарний рік* поділяється на два періоди: 1) *холодний період* — тоді, коли середньодобова температура на відкритому повітрі нижча за $+10^{\circ}\text{C}$; 2) *теплий період* — коли середньодобова температура зовні приміщення становить $+10^{\circ}\text{C}$ і вище.

Оптимальні норми мікроклімату застосовуються для приміщень, де праця людей не пов'язана з застосуванням обладнання, що потребує великих енергетичних витрат, або випромінюючих значні теплові потоки. **Оптимальні параметри мікроклімату повинні підтримуватись в приміщеннях**, пов'язаних з виконанням нервово-емоційних робіт, що потребують підвищеної уваги (диспетчерські, приміщення де працюють з комп'ютерами, кабінети діагностики, пульти управління технологічними процесами, хімічні лабораторії, бухгалтерії, конструкторські бюро).

Допустимі мікрокліматичні умови — це такі показники мікроклімату, які при тривалому і систематичному впливі на людину можуть призвести до дискомфорту теплопочуття, що обумовлюється напруженням механізмів терморегуляції, і не виходить за межі фізіологічних можливостей організму людини. При цьому може виникнути деяке зниження працездатності, але пошкодження або порушення здоров'я у людини це не викликає (див таблицю). Допустимі величини параметрів мікрокліматичних умов встановлюються у випадках, коли на робочих місцях не можна забезпечити оптимальних умов мікроклімату за технологічними вимогами виробництва, технічною недосяжністю та економічно обґрунтованою недоцільністю.

Допустимі норми мікроклімату застосовуються в приміщеннях, де теплові надлишки перевищують $23 \text{ Дж}/(\text{м}^3 \cdot \text{с})$. В приміщеннях зі значними надлишками явного тепла, де на кожного працюючого припадає від 50 до 100 м^2 площі підлоги дозволяється зниження температури повітря проти норми в зоні поза постійними робочими місцями до $+12^{\circ}\text{C}$ — для легких робіт, до $+10^{\circ}\text{C}$ — для робіт середньої важкості і до $+8^{\circ}\text{C}$ — для важких робіт. Якщо на кожного працюючого припадає більше 100 м^2 площі підлоги, то нормативна температура, відносна вологість і швидкість руху повітря забезпечуються тільки на постійних робочих місцях.

Інтенсивність теплового опромінення працюючих від нагрітих поверхонь технологічного устаткування, обладнання, освітлювальних приладів, інсоляції від закслених огорожень на постійних і непостійних робочих місцях не повинна перевищувати:

- 1) $35 \text{ Вт}/\text{м}^2$, при опроміненні 50% і більше поверхні тіла людини;
- 2) $70 \text{ Вт}/\text{м}^2$, при опроміненні від 25% до 50% поверхні тіла людини;
- 3) $100 \text{ Вт}/\text{м}^2$, при опроміненні не більше 25% поверхні тіла людини.

Інтенсивність опромінювання робітників від відкритих джерел тепла (відкрите полум'я) не повинно перевищувати $140 \text{ Вт}/\text{м}^2$ при опроміненні не більше 25% поверхні тіла. При цьому обов'язкове застосування засобів індивідуального захисту, в тому числі обличчя та очей.

Низькі температури при праці на відкритому повітрі взимку негативно впливають на стан людини. Граничні температури, нижче яких не можуть виконуватися роботи на відкритому повітрі, обумовлені можливостями механізму терморегуляції людини. Так при температурі повітря до мінус 25°C іде охолодження відкритих поверхонь тіла і зниження чутливості на дотик кінцівок людини. Періодичний обігрів поновлює працездатність, але при температурах від мінус 25 до мінус 30°C навіть періодичний обігрів не відновлює працездатність (дотикову чутливість кінцівок). Праця при таких низьких температурах протягом зміни призводить до різко вираженого переохолодження організму. Праця при температурах мінус $30\text{...}40^{\circ}\text{C}$ і нижче при десятихвилинному обігріві через кожну годину призводить до стійкого зниження температури всього тіла і тактильної (дотикової) чутливості пальців рук і ніг, підвищенням артеріального тиску, почастишання пульсу.

**Оптимальні норми температури, відносної вологості та швидкості руху повітря
в робочій зоні виробничих приміщень**

Період року	Категорія робіт	Температура, °С						Відносна вологість, %		Швидкість руху повітря, м/с	
		оптимальна	допустима			оптимальна	допустима на робочих місцях і непостійних, не більше ніж	оптимальна	допустима на робочих місцях і непостійних, не більше ніж	оптимальна, не більше ніж	допустима на робочих місцях і непостійних, не більше ніж
			верхня межа	нижня межа							
				на робочих місцях	постійних						
Холодний	Легка – Іа	22-24	25	26	21	18	40-60	75	0,1	не більше ніж 0,1	
	Легка – Іб	21-23	24	25	20	17	40-60	75	0,1	не більше ніж 0,2	
	Середньої важкості – Іа	18-20	23	24	17	15	40-60	75	0,2	не більше ніж 0,3	
	Середньої важкості – Іб	17-19	21	23	15	13	40-60	75	0,2	не більше ніж 0,4	
	Важка – ІІІ	16-18	19	20	13	12	40-60	75	0,3	не більше ніж 0,5	
	Теплий	Легка – Іа	23-25	28	30	22	20	40-60	55 (при 28°С)	0,1	0,1-0,2
	Легка – Іб	22-24	28	30	21	19	40-60	60 (при 27°С)	0,2	0,1-0,3	
	Середньої важкості – Іа	21-23	27	29	18	17	40-60	65 (при 26°С)	0,3	0,2-0,4	
	Середньої важкості – Іб	20-22	27	29	16	15	40-60	70 (при 25°С)	0,3	0,2-0,5	
	Важка – ІІІ	18-20	26	28	15	13	40-60	75 (при 24°С)	0,4	0,2-0,6	

8.3. Визначення параметрів мікроклімату

Для того щоб визначити, чи відповідає повітряне середовище даного приміщення встановленим нормам, необхідно кількісно оцінити кожний з його параметрів. Так, температуру вимірюють ртутними чи спиртовими термометрами. В приміщеннях зі значними тепловими випромінюваннями використовують парний термометр, що складається з двох термометрів (із зачорненим та посрібленим резервуаром). Для неперервної реєстрації температури навколишнього повітряного середовища застосовують самозаписувальні прилади — термографи (рис. 8.1, а). Температуру повітря вимірюють у кількох точках робочої зони, як правило на рівні 1,3...1,5 м від підлоги в різний час. На тих робочих місцях, де температура повітря біля підлоги помітно відрізняється від температури повітря верхньої зони приміщення, вона вимірюється й на рівні ніг (0,2...0,3 м від підлоги).

Відносна вологість повітря (відношення фактичного вмісту маси водяних парів, що містяться в даній час в 1 м³ повітря, до максимально можливого їх вмісту при даній температурі) визначається психрометром Августа (рис. 8.1, б), аспіраційним психрометром (рис. 8.1, в), гігрометром та гігрографом.

Для вимірювання швидкості руху повітря використовують криль частоти (0,3...0,5 м/с) та чашкові (1...20 м/с) анемометри (рис. 8.1, г), а для визначення малих швидкостей руху повітря (менше 0,5 м/с) — термоанемометри та кататермометри.

Температура нагрітих поверхонь вимірюється за допомогою електротермометрів, термопар та інших контактних приладів.

Для вимірювання інтенсивності теплового опромінення використовують актинометри, термостовбий, спеціальні радіометри.

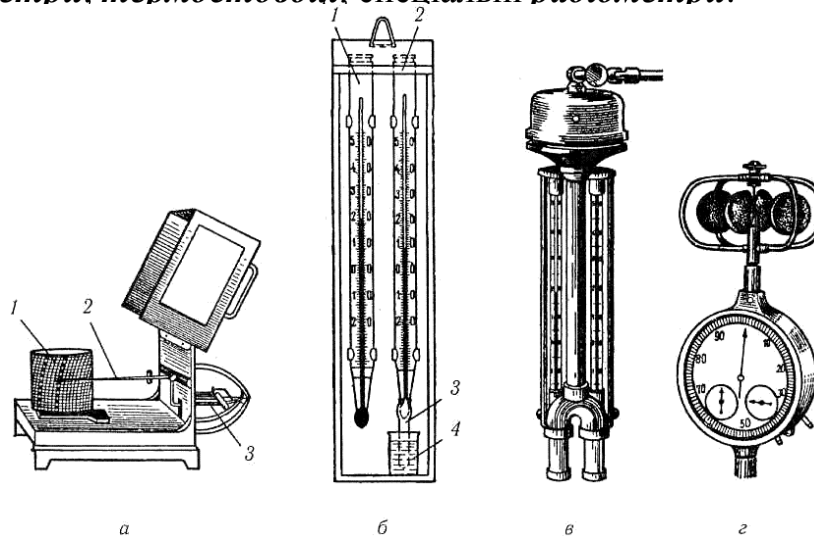


Рис. 8.1. Прилади для вимірювання деяких параметрів мікроклімату: а — термограф (1 - барабан, 2 - стрілка, 3 - біметалева пластинка); б - психрометр Августа (1 - "сухий" термометр, 2 - "вологий" термометр, 3 - марля, 4 - мензурка з водою); в - аспіраційний психрометр; г - чашковий анемометр.

8.4. Загальні заходи та засоби нормалізації параметрів мікроклімату

Найбільш частими причинами відхилення параметрів мікроклімату від нормативних є надходження надлишкового тепла в повітря виробничого приміщення, або водяної пари від працюючого обладнання чи інших джерел випаровування. Нормалізація параметрів мікроклімату здійснюється за допомогою комплексу заходів та засобів колективного захисту, які включають будівельно-планувальні, організаційно-технологічні, санітарно-гігієнічні, технічні та інші. Для профілактики перегрівань та переохолоджень робітників використовуються засоби індивідуального захисту.

Удосконалення технологічних процесів та устаткування. Впровадження нових технологій та устаткування, які не пов'язані з необхідністю проведення робіт в умовах інтенсивного нагріву дають можливість зменшити виділення тепла у виробничі приміщення. Наприклад, заміна гарячого способу обробки металу — холодним, нагрів полум'ям — індуктивним, горнових печей — тунельними тощо.

Раціональне розміщення технологічного устаткування. Основні джерела теплоти бажано розмішувати безпосередньо під аераційним ліхтарем, біля зовнішніх стін будівлі й в один ряд на такій відстані один від одного, щоб теплові потоки від них не перехрещувались на робочих місцях. Для охолодження гарячих виробів необхідно передбачити окремі приміщення. Найкращим рішенням є розміщення обладнання, що виділяє тепло в ізольованих приміщеннях або на відкритих майданчиках.

Автоматизація та дистанційне керування технологічними процесами. Цей захід дозволяє в багатьох випадках вивести людину із виробничих зон, де діють несприятливі чинники (наприклад автоматизоване завантаження печей у металургії, управління розливом сталі тощо).

Раціональна вентиляція, опалення та кондиціонування повітря. Вони є найбільш поширеними способами нормалізації мікроклімату у виробничих приміщеннях. Так зване повітряне та водоповітряне душення широко використовується для запобігання перегрівання робітників у гарячих цехах. Забезпечити нормальні теплові умови в холодний період року в надтогабаритних та полегшених промислових будівлях дуже важко і економічно недоцільно. Найбільш раціональним варіантом у цьому випадку є застосування ***променистого нагрівання постійних робочих місць та окремих ділянок***. Захист від протягів досягається шляхом щільного закривання вікон, дверей та інших отворів, а також влаштування повітряних і повітряно-теплових завіс на дверях і воротах.

Раціоналізація режимів праці та відпочинку досягається скороченням тривалості робочої зміни, введенням додаткових перерв, створенням умов для ефективного відпочинку в приміщеннях з нормальними метеорологічними умовами. Якщо організувати окреме приміщення важко, то в гарячих цехах створюють зони відпочинку — охолоджувальні альтанки, де засобами вентиляції забезпечують нормальні температурні умови. Для робітників, що працюють на відкритому повітрі зимою, обладнують приміщення для зігрівання, в яких температуру підтримують дещо вищою за комфортну.

Застосування теплоізоляції устаткування та захисних екранів. Як теплоізоляційні матеріали широко використовуються: азбест, азбоцемент, мінеральна вата, склотканина, керамзит, пінопласт та ін. На виробництві застосовують також захисні екрани для огороження джерел теплового випромінювання від робочих місць. **За принципом дії теплозахисні екрани поділяються:** 1) ***теповідбивні*** (поліровані або покриті білою фарбою металеві листи, загартоване скло з плівковим покриттям, металізовані тканини, плівка); 2) ***теплопоглинальні*** (металеві листи та коробки з теплоізоляцією, загартоване силікатне органічне скло та ін.); 3) ***теповідвідні*** (водяні завіси, металеві листи або сітки, з яких стікає вода); 4) ***комбіновані***.

Використання засобів індивідуального захисту. Важливе значення для профілактики перегрівання мають індивідуальні засоби захисту. Спецодяг повинен бути повітряно- та вологопроникним (бавовняним, з льону, грубововняного сукна), мати зручний покрій. Для роботи в екстремальних умовах (наприклад, при пожежі) застосовують спеціальні костюми з металізованої тканини. Для захисту голови від теплового опромінення застосовують дюралеві, фіброві каски, повсякденні капелюхи; ***очей*** — окуляри (темні, або з прозорим шаром металу); ***обличчя*** — маски з відкидним прозорим екраном. Захист від дії зниженої температури досягається використанням теплового спецодягу, а під час опадів

— плащів та гумових чобіт. В приміщеннях, де є можливість ураження людини електричним струмом і температура повітря досягає 30°C і вище (приміщення особливо небезпечні і підвищеної небезпеки по класифікації Правил будови електроустановок), температура на поверхні теплоізоляції не допускається більше 45°C. З точки зору техніки безпеки, щоб уникнути опіків людини, температура гарячих поверхонь у виробничій зоні дії працюючих не повинна перевищувати 45°C.

Для зменшення вологості в виробничих приміщеннях слід уникати технологічних процесів, де є відкриті поверхні рідин з яких вона випаровується. Технологічне обладнання повинно бути герметизоване, а для видалення пари — обладнати витяжками. Як засіб видалення вологи із повітря приміщення використовується вентиляція. В приміщеннях, де діють оптимальні норми мікроклімату, слід встановлювати апарати для кондиціювання повітря.

8.5. Призначення та класифікація систем вентиляції

Під вентиляцією розуміють сукупність заходів та засобів призначених для забезпечення на постійних робочих місцях та зонах обслуговування виробничих приміщень метеорологічних умов та чистоти повітряного середовища, що відповідають гігієнічним та технічним вимогам.

Основне завдання вентиляції — вилучити із приміщення забруднене, вологе або нагріте повітря та подати чисте свіже повітря.

Вентиляція класифікується за такими ознаками: 1) *за способом переміщення повітря* — природна, штучна (механічна) та суміщена (природна та штучна одночасно); 2) *за напрямком потоку повітря* — припливна, витяжна, припливно-витяжна; 3) *за місцем дії* — загальнообмінна, місцева, комбінована; 4) *за призначенням* — робоча, аварійна.

Припливна вентиляція слугує для подачі чистого повітря ззовні у приміщення. При витяжній вентиляції повітря вилучається з приміщення, а зовнішнє надходить через вікна, двері, нещільності будівельних конструкцій. Припливно-витяжна вентиляція поєднує першу й другу.

Загальнообмінна вентиляція підтримує нормальне повітряне середовище у всьому об'ємі робочої зони виробничого приміщення. За допомогою місцевої вентиляції шкідливі виділення вилучаються або розчиняються шляхом припливу чистого повітря безпосередньо у місцях їх утворення. Комбінована вентиляція поєднує загальнообмінну та місцеву.

Аварійну вентиляцію влаштовують у тих виробничих приміщеннях, в яких можуть статися аварії з виділенням значної кількості шкідливих речовин, а також коли при виході з ладу робочої вентиляції в повітрі можуть утворюватись небезпечні для життя працівників або вибухонебезпечні концентрації. Аварійна вентиляція, як правило, проектується витяжною.

8.5.1. Природна вентиляція

Природна вентиляція відбувається внаслідок *теплого* та *вітрового напорів*. *Тепловий напір* обумовлений різницею температур, а значить і густини внутрішнього і зовнішнього повітря. *Вітровий напір* обумовлений тим, що при обдуванні вітром будівлі, з її навітряної сторони утворюється підвищений тиск, а підвітряної — розрідження. Природна вентиляція може бути неорганізованою і організованою. При неорганізованій вентиляції невідомі об'єми повітря, що надходять та вилучаються із приміщення, а сам повітрообмін залежить від випадкових чинників (напрямку та сили вітру, температури зовнішнього та внутрішнього повітря). Неорганізована природна вентиляція включає: *інфільтрацію* — просочування повітря через нещільності у вікнах, дверях, перекриттях тощо; та *провітрювання*, що здійснюється при відкриванні вікон та квартирок.

Організована природна вентиляція називається *аерацією*. Для аерації в стінах будівлі роблять отвори для надходження зовнішнього повітря, а на даху чи у верхній частині будівлі встановлюють спеціальні пристрої (ліх-

тарі) для видалення відпрацьованого повітря. Для регулювання надходження та видалення повітря передбачено перекривання на необхідну величину аераційних отворів та ліхтарів. Це особливо важливо в холодну пору року.

У виробничих приміщеннях внаслідок надходження тепла від устаткування, нагрітих матеріалів та речовин, людей, температура повітря як в теплий, так і в холодний періоди року, зазвичай, вище температури зовнішнього повітря. Середній тиск повітря в приміщенні практично дорівнює тиску зовнішнього повітря, однак рівність тисків спостерігається в певній горизонтальній площині, що знаходиться приблизно посередині висоти приміщення і називається **площиною рівних тисків**.

Для збільшення природної тяги за рахунок енергії вітру над витяжними каналами встановлюють спеціальні насадки, які отримали назву **дефлекторів**. Дія дефлектора базується на тому, що при його обтіканні вітром приблизно на 5/7 поверхні насадки утворюється розрідження, внаслідок чого у витяжному каналі збільшується тяга. Дефлектори необхідно розташовувати на найвищих ділянках покрівлі, вище гребеня даху в зоні ефективної дії вітру.

Перевагою природної вентиляції є її дешевизна та простота експлуатації. Основний її **недолік** у тому, що повітря надходить у приміщення без попереднього очищення, а видалене відпрацьоване повітря також не очищується і забруднює довкілля.

8.5.2. Штучна вентиляція

Штучна (механічна) вентиляція, на відміну від природної, дає можливість очищувати повітря перед його викидом в атмосферу, вловлювати шкідливі речовини безпосередньо біля місць їх утворення, обробляти припливне повітря (очищувати, підігрівати, зволожувати тощо), більш цілеспрямовано подавати повітря в робочу зону. Окрім того, механічна вентиляція дає можливість організувати повітрязабір у найбільш чистій зоні території підприємства і навіть за її межами. **При штучній вентиляції повітрообмін здійснюється внаслідок різниці тисків, що створюється вентилятором**. Вона **застосовується** в тих випадках, коли тепловиділення у виробничому приміщенні недостатні для постійного (протягом року) використання аерації, або коли кількість чи токсичність шкідливих речовин, які виділяються у повітря приміщення є такою, що виникає необхідність постійного повітрообміну незалежно від метеорологічних умов навколишнього середовища.

Механічна вентиляція може бути **робочою** або **аварійною**. **Аварійна механічна вентиляція** повинна передбачатися у виробничих приміщеннях, де можливе раптове надходження у повітря значної кількості шкідливих чи вибухонебезпечних речовин. Вона повинна вмикатись автоматично при досягненні граничної концентрації небезпечних виділень і забезпечувати швидке їх вилучення із приміщення. Як правило, аварійна вентиляція повинна забезпечувати 8...12-кратний повітрообмін за годину в приміщенні. **Робоча вентиляція** може бути **загальнообмінною, місцевою** чи **комбінованою**.

Робоча загальнообмінна штучна вентиляція

Робоча загальнообмінна вентиляція забезпечує створення необхідного мікроклімату та чистоти повітряного середовища у всьому об'ємі робочої зони приміщення. Вона застосовується для видалення надлишкового тепла при відсутності токсичних виділень, а також у випадках, коли характер технологічного процесу та особливості виробничого устаткування виключають можливість використання місцевої витяжної вентиляції.

Розрізняють **чотири основні схеми організації повітрообміну при загальнообмінній вентиляції**: зверху вниз, зверху вверх, знизу вверх, знизу вниз (рис. 8.2). **Схеми зверху вниз** (рис. 8.2, *а*) та **зверху вверх** (рис. 8.2, *б*) доцільно застосовувати у випадку, коли припливне повітря в холодний період року має температуру нижчу температури приміщення. Припливне повітря перш ніж

досягти робочої зони нагрівається за рахунок повітря приміщення. *Схеми знизу вверху* (рис. 8.2, в) та *знизу вниз* (рис. 8.2, г) рекомендується використовувати тоді, коли припливне повітря в холодний період року підігрівається і його температура вища за температуру внутрішнього повітря.

Якщо у виробничих приміщеннях виділяються гази та пари з густиною, що перевищує густину повітря (наприклад, пари кислот, бензину, гасу тощо), то загальнообмінна вентиляція повинна забезпечити видалення 60 % повітря з нижньої зони приміщення та 40 % - з верхньої. Якщо густина газів менша за густину повітря, то видалення забрудненого повітря здійснюється у верхній зоні.

Загальнообмінна штучна вентиляція може бути **припливною**, **витяжною** чи **припливно-витяжною**.

Припливна загальнообмінна вентиляція забезпечує подачу чистого зовнішнього повітря у приміщення. При цьому видалення забрудненого повітря здійснюється через вентиляційні отвори, фрамуги, дефлектори. Даний вид механічної вентиляції застосовується у виробничих приміщеннях зі значним тепловиділенням і низькою концентрацією шкідливих речовин. Схема припливної механічної вентиляції (рис. 8.3) включає: повітрязабірний пристрій **1**; фільтр для очищення повітря **2**; повітрянагрівач (калорифер) **3**; вентилятор **5**; мережу повітроводів **4** та припливних патрубків з насадками **6**. Якщо немає необхідності підігрівати припливне повітря, то його пропускають безпосередньо у виробничі приміщення через обвідний канал **7**.

Повітрязабірні пристрої необхідно розташовувати в місцях, де повітря не забруднене пилом та газами. Вони повинні знаходитись не нижче 2 м від рівня землі, а від викидних каналів витяжної вентиляції по вертикалі — нижче 6 м і по горизонталі — не ближче 25 м.

Припливне повітря подається в приміщення, як правило, розсіяним потоком для чого використовуються спеціальні насадки.

Витяжна загальнообмінна вентиляція застосовується у виробничих приміщеннях, в яких відсутні шкідливі речовини, а необхідна кратність повітрообміну є невеликою, а також у допоміжних, побутових та складських приміщеннях. Витяжна вентиляція (рис. 8.4) складається із очисного пристрою **1**, вентилятора **2**, центрального **3** та відсмоктувальних повітроводів **4**. Повітря після очищення необхідно викидати на висоті не менше ніж 1 м над гребенем даху. **Забороняється робити викидні отвори безпосередньо у вікнах.**

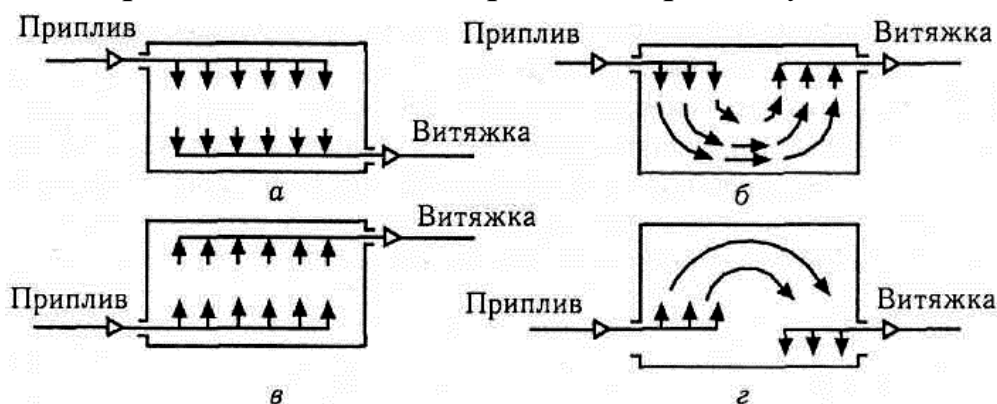


Рис. 8.2. Схема організації повітрообміну при загальнообмінній вентиляції.

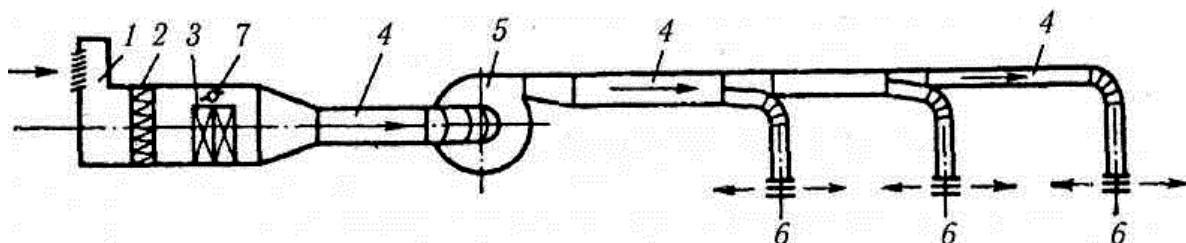


Рис. 8.3. Схема припливної загальнообмінної вентиляції.

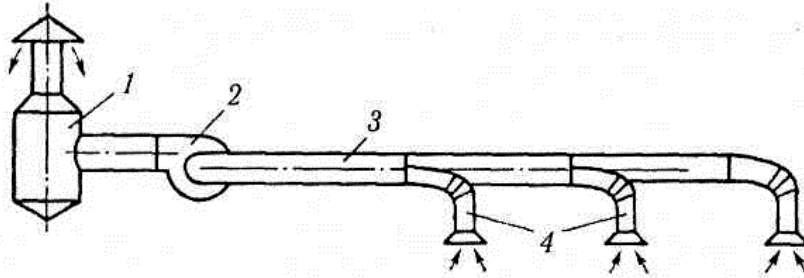


Рис. 8.4. Схема витяжної загальнообмінної вентиляції.

Припливно-витяжна загальнообмінна вентиляція застосовується у приміщеннях, в яких необхідно забезпечити підвищений та надійний повітрообмін. При цьому виді механічної вентиляції у виробничих приміщеннях, де виділяється значна кількість шкідливих газів, парів, пилу витяжка повинна бути на 10 % більшою ніж приплив, щоб шкідливі речовини не витіснялись у суміжні приміщення з меншою шкідливістю. В системі припливно-витяжної вентиляції можливе використання не лише зовнішнього повітря, але й повітря самих приміщень після його очищення. Таке повторне використання повітря приміщень називається **рециркуляцією** і здійснюється в холодний період року для економії тепла, що витрачається на підігрівання припливного повітря. Однак можливість рециркуляції обумовлюється цілою низкою санітарно-гігієнічних та протипожежних вимог.

Місцева робоча вентиляція

Місцева вентиляція може бути **припливною** і **витяжною**.

Місцева припливна вентиляція, при якій здійснюється концентрована подача припливного повітря заданих параметрів (температури, вологості, швидкості руху), виконується у вигляді повітряних душів, повітряних та повітряно-теплових завіс. **Повітряні душі** використовуються для запобігання перегрівання робітників у гарячих цехах, а також для утворення, так званих, повітряних оазисів (простір виробничої зони, що різко відрізняється своїми фізико-хімічними характеристиками від решти приміщення). **Повітряні та повітряно-теплові завіси** призначені для запобігання надходження в приміщення значних мас холодного зовнішнього повітря при необхідності частого відкривання дверей чи воріт. Повітряна завіса створюється струменем повітря, що подається із вузької довгої щілини, під деяким кутом назустріч потоку холодного повітря. Канал зі щілиною розміщують збоку, знизу чи зверху воріт або дверей.

Місцева витяжна вентиляція забезпечує вловлювання шкідливих виділень (газів, парів, пилу) безпосередньо в місцях їх виділення, а відтак запобігає їх поширенню в приміщенні. В промисловості застосовують різноманітні місцеві відсмоктувачі, які можна умовно поділити на **відсмоктувачі відкритого** та **закритого типу**. Конструкція місцевої витяжки повинна забезпечити максимальне вловлювання шкідливих виділень при мінімальній кількості вилученого повітря. Крім того, вона не повинна бути громіздкою та заважати обслуговуючому персоналу працювати і наглядати за технологічним процесом. Основними чинниками при виборі типу місцевої витяжки є характеристики шкідливих виділень (температура, густина парів, токсичність), положення робітника при виконанні роботи, особливості технологічного процесу та устаткування. У випадках, коли джерело виробничих шкідливостей можна помістити всередині простору, обмеженого стінками, **місцеву витяжну вентиляцію** роблять у вигляді **витяжних шаф, фасонних укриттів, витяжних камер**. Якщо за умовами технології або обслуговування джерело шкідливостей не можна ізолювати, тоді встановлюють **витяжний зонт** або **всмоктувальну панель**. При цьому потік повітря, що видаляється, не повинен проходити через зону дихання робітника.

Окремим випадком місцевої витяжної вентиляції є **бортові відсмоктувачі** (рис. 8.5), якими обладнують ванни (гальванічні, травильні тощо) чи інші ємності з токсичними рідинами, оскільки необхідність використання при їх завантаженні підйимально-транспортного обладнання унеможлиблює встановлення витяжних зонтів чи всмоктувальних панелей. При ширині ванни 1 м і більше необхідно встановлювати **бортовий відсмоктувач з передувом** (рис. 8.5, в), у якого з одного боку ванни повітря відсмоктується, а з іншого - нагнітається. При цьому рухоме повітря ніби екранує поверхню випаровування токсичних рідких продуктів.

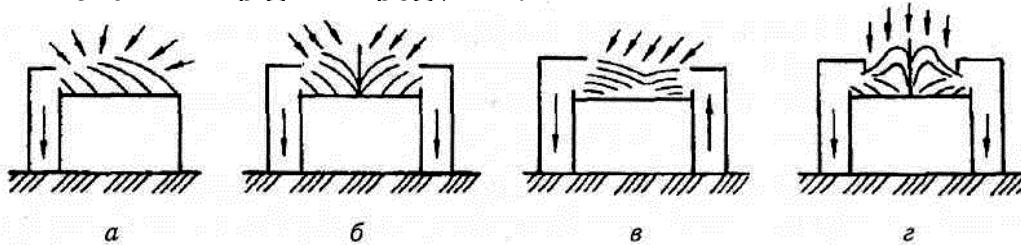


Рис. 8.5. Бортові відсмоктувачі: *а* - однобортовий; *б* - двобортовий; *в* - з передувом; *г* - перевернутий.

8.5.3. Основні вимоги до системи вентиляції

Природна та штучна вентиляції повинні відповідати наступним санітарно-гігієнічним вимогам: 1) створювати в робочій зоні приміщень нормовані метеорологічні умови праці (температуру, вологість і швидкість руху повітря); 2) повністю усувати з приміщень шкідливі гази, пари, пил та аерозолі або розчиняти їх до допустимих концентрацій; 3) не вносити в приміщення забруднене повітря ззовні або шляхом засмоктування із суміжних приміщень; 4) не створювати на робочих місцях протягів чи різкого охолодження; 5) бути доступними для керування та ремонту під час експлуатації; 6) не створювати під час експлуатації додаткових незручностей (наприклад, шуму, вібрацій, попадання дощу, снігу і т. п.).

8.6. Кондиціонування повітря робочої зони

Кондиціонування повітря — це створення та автоматичне підтримування в приміщенні заданих або таких, що змінюються за певною програмою метеорологічних умов, які є найбільш сприятливими для працівників чи для нормального протікання технологічного процесу. Воно може бути повним та неповним. **Повне кондиціонування повітря** передбачає регулювання температури, вологості, швидкості руху повітря, а також можливість його додаткового оброблення (очищення від пилу, дезінфекції, дезодорації, озонування). При **неповному кондиціонуванні** регулюється лише частина параметрів повітря.

Кондиціонування повітря здійснюється **кондиціонерами**, які підрозділяються на **центральні** та **місцеві**. **Центральні кондиціонери** призначені для обслуговування великих за розмірами приміщень. Оброблення повітря проводиться в одному центрі, що розташований поза приміщеннями, в яких здійснюється кондиціонування і зв'язаного з останніми каналами для подачі та рециркуляції повітря. **Місцеві кондиціонери** мають малу продуктивність і встановлюються безпосередньо в невеликих приміщеннях. Такі кондиціонери, зазвичай, працюють на зовнішньому повітрі за, так званою, припливною схемою.

Центральний кондиціонер (рис. 8.6) складається із трьох основних частин: **відділення змішування повітря, промивної камери і відділення другого підігрівання**. У **відділенні змішування** зовнішнє повітря змішується із відповідною кількістю повітря із приміщень, а в холодний період року ще й підігрівається калорифером першого підігрівання. У **промивній камері** повітря очищується, зволожується та охолоджується (в теплий період) водою, що розпоршується форсунками. У **відділенні другого підігрівання** очищене повітря знову пі-

дiгрiвається калорифером, його вiдносна вологiсть знижується до заданої, пiсля чого повітря за допомогою вентилятора подається по повітропроводу в примiщення. Система кондиюнування оснащується спеціальними пристроями, якi автоматично регулюють за заданими умовами необхіднi параметри повітря, а отже й вiдповiднi характеристики теплоносія та холодної води.

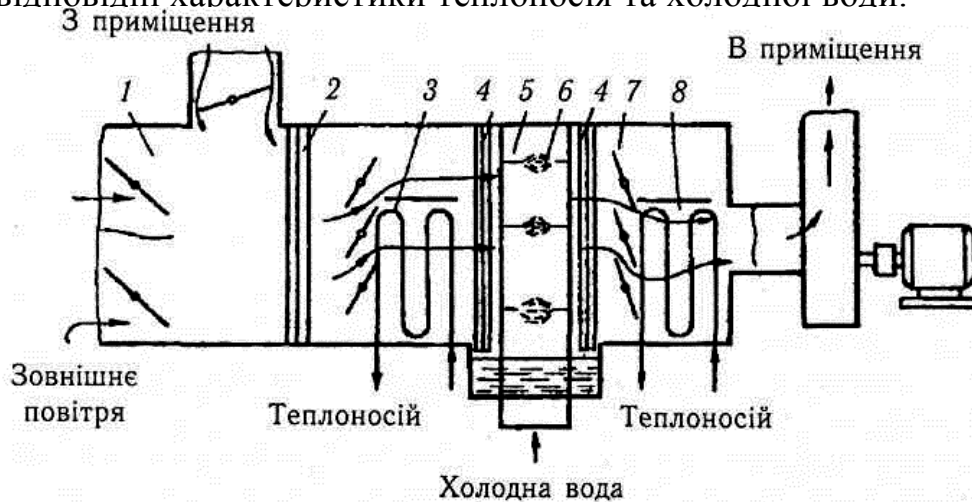


Рис. 8.6. Принципова схема центрального кондиюнера: 1 - камера змiшування повітря; 2 - повітряний фiльтр; 3 - калорифер першого пiдiгрiвання; 4 - краплевiддiлювач; 5 - промивна камера; 6 - форсунки; 7 - вiддiлення другого пiдiгрiвання; 8 - калорифер.

8.7. Системи опалення

Системи опалення являють собою комплекс елементiв, необхідних для нагрiвання примiщень у холодний перiод року. До **основних елементiв систем опалення** належать **джерела тепла, теплопроводи, нагрiвальнi прилади (радіатори)**. Теплоносіями можуть бути нагріта вода, пара чи повітря.

Системи опалення подiляють на мiсцевi та центральнi. До **мiсцевого** належать **пiчне та повітряне опалення**, а також опалення **мiсцевими газовими та електричними пристроями**. Мiсцеве опалення застосовується, як правило, в житлових та побутових примiщеннях, а також у невеликих виробничих примiщеннях малих пiдприємств. До **систем центрального опалення** належать: **водяне, парове, панельне, повітряне, комбiноване**.

Водяна та парова системи опалення в залежності вiд тиску пари чи температури води можуть бути **низького тиску** (тиск пари до 70 кПа чи температура води до 100°C) та **високого тиску** (тиск пари бiльше 70 кПа чи температура води понад 100°C). **Водяне опалення низького тиску** вiдповiдає основним санiтарно-гiгiєнічним вимогам i тому широко використовується на багатьох пiдприємствах рiзних галузей промисловостi.

Основнi переваги системи водяного опалення: 1) рiвномiрне нагрiвання примiщення; 2) можливiсть централiзованого регулювання температури теплоносія (води); 3) вiдсутнiсть запаху гару, при осiданнi пилу на радіатори; 4) пiдтримання вiдносної вологiсть повітря на вiдповiдному рiвнi (повітря не пересушується); 5) виключення опiкiв вiд нагрiвальних приладiв; 6) пожежна безпека. **Основний недолiк системи водяного опалення** - можливiсть її замерзання при вимиканнi в зимовий перiод, а також повiльне нагрiвання великих примiщень пiсля тривалої перерви в опаленнi.

Парове опалення має низку санiтарно-гiгiєнічних недолiкiв. Зокрема, внаслiдок перегрiвання повітря знижується його вiдносна вологiсть, а органiчний пил, що осiдає на нагрiвальних приладах, пiдгоряє i створює запах гару. Окрім того, iснує небезпека пожеж та опiкiв. Враховуючи вищевказанi недолiки не допускається застосування парового опалення в пожежонебезпечних примiщеннях та примiщеннях зi значним видiленням органiчного пилу.

Панельне опалення доцільно застосовувати в адміністративно-побутових приміщеннях. Воно діє завдяки віддачі тепла від будівельних конструкцій, в яких вмонтовані спеціальні нагрівальні прилади (труби, по яких циркулює вода) або електронагрівальні елементи. До **переваг системи панельного опалення** належать: 1) рівномірний нагрів та постійність температури і вологості повітря в приміщенні; 2) економія виробничої площі за рахунок відсутності винесених нагрівальних приладів; 3) можливість використання в літній період для охолодження приміщень, пропускаючи холодну воду через систему. **Основні недоліки системи панельного опалення** — відносно високі початкові витрати при встановленні та важкість ремонту при експлуатації.

Повітряне опалення може бути **центральним** (з подачею нагрітого повітря від єдиного джерела тепла) та **місцевим** (з подачею теплого повітря від місцевих нагрівальних приладів). **Основні переваги системи центрального повітряного опалення:** 1) швидкий тепловий ефект в приміщенні при вмиканні системи; 2) відсутність у приміщенні нагрівальних приладів; 3) можливість використання в літній період для охолодження та вентиляції приміщень; 4) економічність, особливо, якщо це опалення суміщене із загальнообмінною вентиляцією. При виборі системи опалення підприємств, що проектуються чи реконструюються необхідно враховувати санітарно-гігієнічні, виробничі, експлуатаційні та економічні чинники. Досить **ефективною є комбінована система опалення** — центральне повітряне опалення, суміщене із загальнообмінною вентиляцією та водяне низького тиску.

Запитання для самоконтролю

1. Дайте визначення поняття "мікроклімат у виробничих приміщеннях"
2. Охарактеризуйте особливості такої фізіологічної функції організму людини, як терморегуляція.
3. Визначте, якими трьома основними способами здійснюється віддача тепла організмом людини в навколишнє середовище,
4. Охарактеризуйте особливості виникнення нормального теплове самопочуття.
5. З'ясуйте, за яких умов мікроклімату людина може зазнати теплового удару?
6. Дайте визначення та охарактеризуйте оптимальні мікрокліматичні умови?
7. Дайте визначення та охарактеризуйте допустимі мікрокліматичні умови?
8. З'ясуйте, за яких умов нормативна температура, відносна вологість і швидкість руху повітря забезпечуються тільки на постійних робочих місцях?
9. Поясніть, чому низькі температури при праці на відкритому повітрі взимку негативно впливають на стан людини?
10. З'ясуйте, за допомогою яких приладів вимірюються параметри мікроклімату?
11. Поясніть, за допомогою якого комплексу заходів та засобів захисту здійснюється нормалізація параметрів мікроклімату?
12. З'ясуйте, в чому полягає удосконалення технологічних процесів та устаткування як заходи нормалізації мікроклімату?
13. Поясніть застосування теплоізоляції устаткування та захисних екранів.
14. Поясніть, що розуміють під вентиляцією та її основним завданням?
15. Визначте, за якими ознаками класифікується вентиляція?
16. Порівняйте між собою припливну, загальнообмінну та аварійні вентиляції.
17. Поясніть, що розуміють під тепловим та вітровим напорами?
18. Наведіть особливості природної неорганізованої вентиляції.
19. З'ясуйте особливості природної організованої вентиляції.
20. Поясніть, що розуміють під площиною рівних тисків та дефлекторами?
21. Проаналізуйте основні переваги та недоліки природної вентиляції.
22. Охарактеризуйте особливості штучної (механічної) вентиляції.
23. Проаналізуйте чотири основні схеми організації повітрообміну при робочій загальнообмінній штучній вентиляції.

Лекція № 9 : Освітлення виробничих приміщень. Електромагнітні поля та випромінювання оптичного і радіочастотного діапазону

План

- 9.1. Значення освітлення для успішної трудової діяльності.
- 9.2. Основні світлотехнічні поняття та одиниці.
- 9.3. Види виробничого освітлення.
- 9.4. Класифікація електромагнітних випромінювань за частотним спектром.
- 9.5. Дія електромагнітних полів на організм людини.
- 9.6. Захист від електромагнітних випромінювань і полів.
- 9.7. Інфрачервоне випромінювання.
- 9.8. Ультрафіолетове випромінювання.
- 9.9. Лазерне випромінювання.

9.1. Значення освітлення для успішної трудової діяльності

Серед чинників зовнішнього середовища, що впливають на організм людини в процесі праці, **світло** займає одне з перших місць. Майже 90 % всієї інформації про довкілля людина одержує через органи зору. Світло є не тільки важливою умовою роботи зорового аналізатора, але є й біологічним фактором розвитку організму людини в цілому. Для людини день і ніч, світло і темрява визначають **біологічний ритм** - бадьорість та сон. Недостатня освітленість, або її надмірна кількість, знижує рівень збудженості центральної нервової системи і активність усіх життєвих процесів. За своєю природою **світло** - це видиме випромінювання електромагнітних хвиль довжиною від 380 до 780 нм. **Видиме світло (біле)** є складовою цілого ряду кольорів, які залежать від довжини електромагнітних хвиль: **фіолетовий** 380...450 нм; **синій** 450...510 нм; **зелений** 510...575 нм; **жовтий** 575...620 нм; **червоний** 620...750 нм. Випромінювання з довжиною хвилі більше 780 нм називають **інфрачервоним**, менше 380 нм - **ультрафіолетовим**.

Під час здійснення будь-якої трудової діяльності втомлюваність очей, в основному, залежить від **напруженості процесів, що супроводжують зорове сприйняття**. До таких процесів належать **зорова адаптація**, акомодация та конвергенція. **Зорова адаптація** - пристосування ока до зміни умов освітлення (рівня освітленості). **Зорова акомодация** - пристосування ока до зрозумілого бачення предметів, що знаходяться від нього на неоднаковій відстані за рахунок зміни кривизни кришталика.

Конвергенція - здатність ока при розгляданні близьких предметів займати положення, при якому зорові осі обох очей перетинаються на предметі.

Раціональне освітлення є важливим фактором загальної культури виробництва. Неможливо забезпечити чистоту та порядок у приміщенні, в якому напівтемрява, світильники брудні або в занедбаному стані. Світло впливає не лише на функцію органів зору, а й на діяльність організму в цілому. При поганому освітленні людина швидко втомлюється, працює менш продуктивно, зростає потенційна небезпека помилкових дій і нещасних випадків. Погане освітлення може призвести до професійних захворювань, наприклад, **робоча міопія** (короткозорість, спазм акомодации). **Надмірна яскравість джерел світла** може спричинити головний біль, різь в очах, розлад гостроти зору, тимчасове або постійне засліплення. Тривала робота при надмірній освітленості може призвести до **світлобоязні** - підвищеної чутливості очей до світла.

Постійне переведення погляду з достатньо освітленого предмету на погано освітлений і навпаки викликає таке професійне захворювання як **астигматизм**.

Для **створення оптимальних умов зорової роботи** слід враховувати не лише кількість та якість освітлення, а й **кольорове оточення**. Так, при світлому пофарбуванні інтер'єру завдяки збільшенню кількості відбитого світла рівень

освітленості підвищується на 20...40% (при тій же потужності джерел світла), різкість тіней зменшується, покращується рівномірність освітлення.

Нерівномірність освітлення та неоднакова яскравість навколишніх предметів призводять до частого **переадаптації очей** під час виконання роботи і, як наслідок цього — до швидкого стомлення органів зору. Тому поверхні, що добре освітлюються і знаходяться в полі зору, краще фарбувати в кольори середньої світлості, коефіцієнт відбиття яких знаходиться в межах 0,3...0,6, і, бажано, щоб вони мали матову або напівматову поверхню.

Для створення **сприятливих умов зорової роботи**, які б виключали швидку втомлюваність очей, виникнення професійних захворювань, нещасних випадків і сприяли підвищенню продуктивності праці та якості продукції, **виробниче освітлення повинно відповідати наступним вимогам**: 1) створювати на робочій поверхні освітленість, що відповідає характеру зорової роботи і не є нижчою за встановлені норми; 2) забезпечити достатню рівномірність та постійність рівня освітленості у виробничих приміщеннях, щоб уникнути частого переадаптації органів зору; 3) не створювати засліплювальної дії як від самих джерел освітлення, так і від інших предметів, що знаходяться в полі зору; 4) не створювати на робочій поверхні різких та глибоких тіней (особливо рухомих); 5) повинен бути достатній для розрізнення деталей контраст поверхонь, що освітлюються; 6) не створювати небезпечних та шкідливих виробничих чинників (шум, теплові випромінювання, небезпека ураження струмом, пожежо- та вибухонебезпека світильників); 7) повинно бути надійним і простим в експлуатації, економічним та естетичним.

9.2. Основні світлотехнічні поняття та одиниці

Освітлення виробничих приміщень характеризується кількісними та якісними показниками. До **основних кількісних показників** належать: **світловий потік, сила світла, яскравість і освітленість**. До **основних якісних показників зорових умов роботи** можна віднести: **фон, контраст між об'єктом і фоном, видимість**.

Світловий потік (F) - це потужність світлового видимого випромінювання, що оцінюється оком людини за світловим відчуттям. **Одиницею світлового потоку є люмен (лм)** - світловий потік від еталонного точкового джерела в одну **канделу (міжнародну свічку)**, розташованого у вершині тілесного кута в **1 стерадіан** (рис. 9.1). Під **стерадіаном** розуміють тілесний кут у центрі сфери, який вирізає на її поверхні ділянку площі, що дорівнює квадрату радіуса сфери. **Сила світла (I)** — це величина, що визначається відношенням світлового потоку (F) до тілесного кута (ω), в межах якого світловий потік рівномірно розподіляється: $I = F / \omega$. За **одиницю сили світла** прийнята **кандела (кд)** — сила світла точкового джерела, що випромінює світловий потік в **1 лм**, який рівномірно розподіляється всередині тілесного кута в **1 стерадіан**.

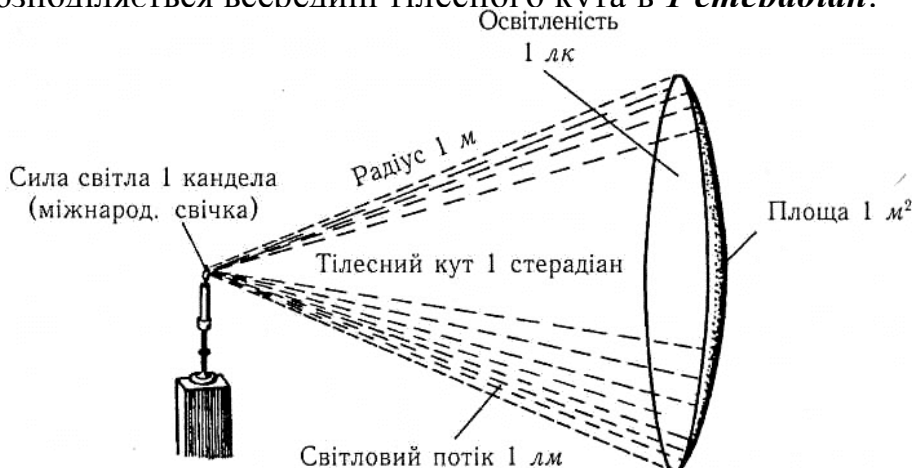


Рис. 9.1. Схема, що пояснює деякі основні світлотехнічні одиниці.

Яскравість (B) — визначається як відношення сили світла, що випромінюється елементом поверхні в даному напрямку, до площі поверхні, що світиться: $B=I/(S \cdot \cos \alpha)$, де I — сила світла, що випромінюється поверхнею в заданому напрямку; S — площа поверхні; α — кут між нормаллю до елемента поверхні S і напрямком, для якого визначається яскравість. **Одиницею яскравості є нт (нт)** — яскравість поверхні, що світиться і від якої в перпендикулярному напрямку випромінюється світло силою в 1 канделу з 1 м^2 .

Освітленість (E) — відношення світлового потоку (Φ), що падає на елемент поверхні, до площі цього елемента (S): $E=\Phi/S$. За **одиночку освітленості** прийнято **люкс (лк)** — рівень освітленості поверхні площею 1 м^2 , на яку падає рівномірно розподіляючись, світловий потік в 1 люмен.

Фон — поверхня, що безпосередньо прилягає до об'єкта розпізнавання, на якій він розглядається. **Фон** характеризується **коефіцієнтом відбиття поверхні ρ** , який являє собою відношення світлового потоку, що відбивається від поверхні, до світлового потоку, що падає на неї. **Фон** вважається **світлим** при $\rho > 0,4$, **середнім** — при $\rho = 0,2 \dots 0,4$, і **темним**, якщо $\rho < 0,2$.

Контраст між об'єктом і фоном характеризується співвідношенням яскравостей об'єкта розпізнавання та фону. Контраст між об'єктом і фоном визначається за формулою: $k=(B_0-B_\phi)/B_\phi$, де B_0 та B_ϕ — відповідно яскравості об'єкта і фону, **нт**. **Об'єкт розпізнавання** — предмет, що розглядається або ж його мінімальні окремі частини (крапка, лінія, знак), що потребують розпізнавання в процесі роботи, а також дефекти, які потрібно виявити. **Контраст** вважається **великим** при $k > 0,5$, **середнім** — при $k = 0,2 \dots 0,5$ та **малим** — при $k < 0,2$.

Видимість (v) — характеризує здатність ока сприймати об'єкт. Вона залежить від освітленості, розміру об'єкта розпізнавання, його яскравості, контрасту між об'єктом і фоном, тривалості експозиції: $v=k/k_{\text{нор}}$, де k — контраст між об'єктом і фоном; $k_{\text{нор}}$ — пороговий контраст, тобто найменший контраст, що розрізняється оком за даних умов.

Показник осліпленості (P) є критерієм оцінки сліпучої дії освітлювальної установки: $P=1000 \cdot (v_1 - v_2) / v_2 = 1000 \cdot (p - 1)$, де $p = v_1 / v_2$ — **коефіцієнт осліпленості**; v_1 — видимість при екрануванні блискучих джерел; v_2 — видимість блискучих джерел, коли вони у полі зору.

Для вимірювання світлотехнічних величин застосовують **люксметри, фотометри, вимірювачі видимості** тощо. У виробничих умовах для контролю освітленості робочих місць та загальної освітленості приміщень використовують **люксметри** типів **Ю-16, Ю-17, Ю-116, Ю-117, універсальний портативний цифровий люксметр-яскравомір ТЭС 0693, фотометр** типу **1105** фірми «Брюль і К'єр» та інші. Робота цих приладів базується на **явищі фотоелектричного ефекту** — перетворенні світлової енергії в електричну.

9.3. Види виробничого освітлення

Залежно від джерела світла виробниче освітлення може бути: 1) **природним**, що створюється прямими сонячними променями та розсіяним світлом небосхилу, які потрапляють у виробниче приміщення через світлові прорізи в зовнішніх відгороджувачих конструкціях; 2) **штучним**, що здійснюється штучними джерелами світла (лампами розжарювання або газорозрядними) і призначене для освітлення приміщень у темні години доби, або таких приміщень, які не мають природного освітлення; 3) **сполученим (суміщеним)**, при якому недостатнє за нормами природне освітлення доповнюється штучним.

Природне освітлення поділяється на: 1) **бокове (одно- або двостороннє)**, що здійснюється через світлові отвори (вікна) в зовнішніх стінах; 2) **верхнє**, здійснюване через ліхтарі та отвори в дахах і перекриттях; 3) **комбіноване** - поєднання верхнього та бокового освітлення.

Штучне освітлення може бути **загальним, місцевим** та **комбінова-**

ним. *Загальним* називають *освітлення*, при якому світильники розміщуються у верхній зоні приміщення (не нижче 2,5 м над підлогою) рівномірно (*загальне рівномірне освітлення*) або з врахуванням розташування робочих місць (*загальне локалізоване освітлення*). *Місьцеве штучне освітлення* створюється світильниками, що концентрують світловий потік безпосередньо на робочих місцях. Застосування лише місцевого освітлення не допускається з огляду на небезпеку виробничого травматизму та професійних захворювань. *Комбіноване штучне освітлення* складається із загального та місцевого. Його доцільно застосовувати при роботах високої точності, а також, якщо необхідно створити певний або змінний в процесі роботи напрямок світла.

За функціональним призначенням штучне освітлення поділяється на *робоче, аварійне, евакуаційне, охоронне, чергове*. *Робоче штучне освітлення* призначене для забезпечення виробничого процесу, переміщення людей, руху транспорту і є обов'язковим для всіх виробничих приміщень.

Аварійне штучне освітлення використовується для продовження роботи у випадках, коли раптове вимкнення робочого освітлення та пов'язане з ним порушення нормального обслуговування обладнання може викликати вибух, пожежу, отруєння людей, порушення технологічного процесу тощо. Мінімальна освітленість робочих поверхонь при аварійному освітленні повинна складати 5 % від нормованої освітленості робочого освітлення, але не менше 2 лк.

Евакуаційне штучне освітлення призначене для забезпечення евакуації людей з приміщень при аварійному вимкненні робочого освітлення. Його необхідно влаштовувати: в місцях, небезпечних для проходу людей; в приміщеннях допоміжних будівель, де можуть одночасно знаходитись більше 100 чоловік; у проходах; на сходових клітках; у виробничих приміщеннях, в яких працює більше 50 чоловік. Мінімальна освітленість на підлозі основних проходів та на сходах при евакуаційному освітленні повинна бути не менше 0,5 лк, а на відкритих майданчиках — не менше 0,2 лк.

Охоронне штучне освітлення влаштовується вздовж меж території, яка охороняється в нічний час спеціальним персоналом. Найменша освітленість повинна бути 0,5 лк на рівні землі. *Чергове штучне освітлення* передбачається у неробочий час, при цьому, як правило, використовують частину світильників інших видів штучного освітлення.

9.3.1. Природне освітлення

*Природне освітлення має важливе фізіолого-гігієнічне значення для працюючих. Воно сприятливо впливає на органи зору, стимулює фізіологічні процеси, підвищує обмін речовин та покращує розвиток організму в цілому. Сонячне випромінювання зігріває та знезаражує повітря, очищуючи його від збудників багатьох хвороб (наприклад, вірусу грипу). Окрім того, природне світло має і психологічну дію, створюючи в приміщенні для працівників відчуття безпосереднього зв'язку з довкіллям. Природному освітленню властиві й *недоліки*: воно непостійне в різні періоди доби та року, в різну погоду; нерівномірно розподіляється по площі виробничого приміщення; при незадовільній його організації може викликати засліплення органів зору.*

На *рівень освітленості приміщення при природному освітленні впливають наступні чинники*: світловий клімат; площа та орієнтація світлових отворів; ступінь чистоти скла в світлових отворах; пофарбування стін та стелі приміщення; глибина приміщення; наявність предметів, що заступають вікно як із середини, так і ззовні приміщення.

Оскільки природне освітлення непостійне впродовж дня, кількісна оцінка цього виду освітлення проводиться за відносним показником — *коефіцієнтом природного освітлення (КПО)*: $KPO = (E_{вн} / E_{зовн}) \cdot 100 \%$, де $E_{вн}$ — освітленість у даній точці всередині приміщення, що створюється безпосереднім чи відбитим світлом неба (рис. 9.2, а); $E_{зовн}$ — освітленість горизонтальної поверхні,

що створюється в той самий час ззовні світлом повністю відкритого небосхилу (рис. 9.2, б). *Нормовані значення КПО* визначаються "*Будівельними нормами і правилами*" (СНиП II-4-79). В основі визначення КПО покладено *розмір об'єкта розпізнавання*. *Розрахунок природного освітлення* полягає у визначенні площі світлових отворів (вікон, ліхтарів) відповідного до нормованого значення КПО.

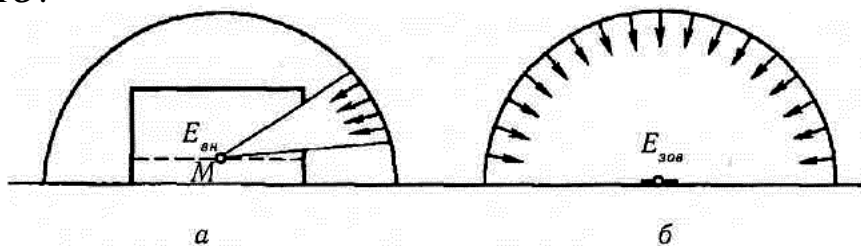


Рис. 9.2. Схематичне зображення внутрішньої $E_{вн}$ (а) та зовнішньої $E_{зовн}$ (б) освітленості.

9.3.2. Штучне освітлення

Штучне освітлення передбачається у всіх виробничих та побутових приміщеннях, де недостатньо природного світла, а також для освітлення приміщень у темний період доби. При організації штучного освітлення необхідно забезпечити сприятливі гігієнічні умови для зорової роботи і одночасно враховувати економічні показники.

Найменша освітленість робочих поверхонь у виробничих приміщеннях регламентується *СНиП II-4-79* і визначається, в основному, характеристикою зорової роботи. Норми носять міжгалузевий характер. На їх основі, як правило, розробляють норми для окремих галузей промисловості. В *СНиП II-4-79* вісім розрядів зорової роботи, із яких перші шість характеризуються розмірами об'єкта розпізнавання. Для *I-V розрядів*, які окрім того мають ще й по *чотири підрозряди* (а, б, в, г), нормовані значення залежать не тільки від найменшого розміру об'єкта розпізнавання, але і від контрасту об'єкта з фоном та характеристики фону. *Найбільша нормована освітленість* складає 5000 лк (розряд Ia), а *найменша* — 30 лк (розряд VIIб).

Джерела штучного освітлення

Як джерела штучного освітлення широко використовуються *лампи розжарювання* та *газорозрядні лампи*. *Лампи розжарювання* належать до теплових джерел світла. Під дією електричного струму нитка розжарювання (вольфрамовий дріт) нагрівається до високої температури і випромінює потік променевої енергії. Ці лампи характеризуються простотою конструкції та виготовлення, відносно низькою вартістю, зручністю експлуатації, широким діапазоном напруг та потужностей. Поряд з перевагами їм притаманні й суттєві недоліки: велика яскравість (засліплювальна дія); низька світлова віддача (7...20 лм/Вт); відносно малий термін експлуатації (до 2,5 тис. годин); переважання жовто-червоних променів у порівнянні з природним світлом; не придатні для роботи в умовах вібрації та ударів; висока температура нагрівання (до 140°C і вище), що робить їх пожежонебезпечними. *Лампи розжарювання використовують*, як правило, *для місцевого освітлення*, а також *освітлення приміщень з тимчасовим перебуванням людей*.

Газорозрядні лампи внаслідок електричного розряду в середовищі інертних газів і парів металу та явища люмінесценції випромінюють світло оптичного діапазону спектра. *Основною перевагою газорозрядних ламп є їх економічність*. Світлова віддача цих ламп становить 40...100 лм/Вт, що в 3...5 разів перевищує світлову віддачу ламп розжарювання. Термін експлуатації — до 10 тис. годин, а температура нагрівання (люмінесцентні) — 30...60°C. Окрім того, газорозрядні лампи забезпечують світловий потік практично будь-якого спектра, шляхом підбирання відповідним чином інертних газів, парів металу, лю-

мінофора. Так, за *спектральним складом видимого світла* розрізняють *люмінесцентні лампи: денного світла (ЛД), денного світла з покращеною передачею кольорів (ЛДЦ), холодного білого (ЛХБ), теплого білого (ЛТБ), білого (ЛБ) та жовтого (ЛЖ) кольорів.*

Основним недоліком газорозрядних ламп є пульсація світлового потоку, що може зумовити виникнення *стробоскопічного ефекту* — явища спотворення зорового сприйняття об'єктів, які рухаються, обертаються чи змінюються в пульсуючому світлі, що виникає при збігові кратності частотних характеристик руху об'єктів і зміни світлового потоку в часі освітлювальних установок газорозрядних ламп, які живляться змінним струмом. Таке спотворене зорове сприйняття може призвести до нещасного випадку, оскільки об'єкт, що рухається, чи обертається може здаватись нерухомим. До недоліків цих ламп можна віднести також складність схеми вмикання, шум дроселів, значний час між вмиканням та запалюванням ламп, відносно висока вартість.

Газорозрядні лампи бувають низького та високого тиску. *Газорозрядні лампи низького тиску*, що називаються *люмінесцентними*, широко застосовуються для освітлення приміщень як на виробництві, так і в побуті. Однак, вони не можуть використовуватись при низьких температурах, оскільки погано запалюються та характеризуються малою одиничною потужністю при великих розмірах самих ламп. *Газорозрядні лампи високого тиску* застосовуються в умовах, коли необхідна висока світлова віддача при компактності джерел світла та стійкості до умов зовнішнього середовища. Серед цих типів ламп найчастіше використовуються *металогенні (МГЛ), дугові ртутні (ДРЛ) та натрієві (ДНаТ).*

Окрім газорозрядних ламп для освітлення промисловість випускає *лампи спеціального призначення: бактерицидні, еритемні* тощо.

До *основних характеристик джерел штучного освітлення* належать: 1) *номінальна напруга живлення, В*; 2) *електрична потужність лампи, Вт*; 3) *світловий потік, лм*; 4) *світлова віддача, лм/Вт*; 5) *термін експлуатації*; 6) *спектральний склад світла*; 7) *вартість.*

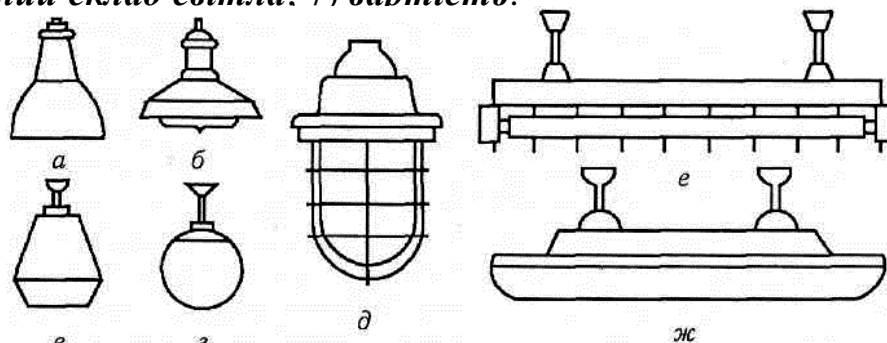


Рис. 9.3. Світильники: *а* — УПД; *б* — УПМ-15; *в* — НСП-07; *г* — ПО-02 (куля молочного скла); *д* — типу ВЗГ; *е* — ЛОУ; *ж* — ПВЛП.

9.3.3. Світильники

Світильник — це світловий прилад, що складається із джерела світла (лампи) та освітлювальної арматури (рис. 9.3). *Освітлювальна арматура* перерозподіляє світловий потік лампи в просторі, або змінює його властивості (наприклад, спектральний склад випромінювання), захищає очі працівника від засліплювальної дії ламп. Окрім того, вона захищає джерело світла від впливу навколишнього пожежо- та вибухонебезпечного чи хімічно активного середовища, механічних ушкоджень, пилу, бруду, атмосферних опадів.

Світильники відрізняються цілою низкою світлотехнічних та конструктивних характеристик. *Основними світлотехнічними характеристиками світильників* є: *світлорозподілення, крива сили світла, коефіцієнт корисної дії та захисний кут.* За *світлорозподіленням*, що визначається відношен-

ням потоку, випромінюваного світильником у нижню півсферу, до повного світлового потоку ($\theta = \Phi_{\text{н.п}} / \Phi_{\text{св}}$) **світильники** поділяються на **п'ять класів**: 1) **прямого світла** ($\theta > 80\%$); 2) **переважно прямого світла** ($60\% < \theta < 80\%$); 3) **розсіяного світла** ($40\% < \theta < 60\%$); 4) **переважно відбитого світла** ($20\% < \theta < 40\%$); 5) **відбитого світла** ($\theta < 20\%$).

Криві сили світла (КСС) світильників можуть мати різну **форму в просторі навколо світлового приладу**: **концентровану (К)**, **глибоку (Г)**, **косинусну (Д)**, **напівшироку (Л)**, **широку (Ш)**, **рівномірну (М)**, **синусну (С)**.

Коефіцієнт корисної дії (ККД) світильника визначається відношенням світлового потоку світильника до світлового потоку встановленої в ньому лампи. Освітлювальна арматура поглинає частину світлового потоку, що випромінюється джерелом світла, однак завдяки раціональному перерозподілу світла в необхідному напрямку збільшується освітленість на робочих поверхнях.

Захисний кут світильника γ (рис. 9.4) — кут, утворений горизонталлю, що проходить через нитку розжарювання лампи (поверхню люмінесцентної лампи) та лінією, яка з'єднує нитку розжарювання (поверхню лампи) з протилежним краєм освітлювальної арматури.

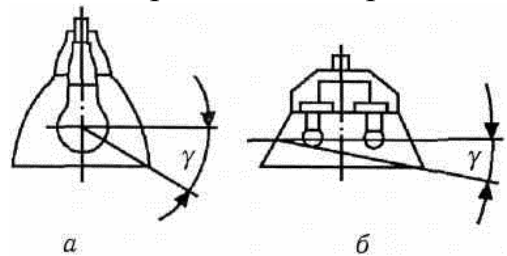


Рис. 9.4.

Захисний кут визначає ступінь захисту очей від впливу яскравих частин джерела світла, тому його величину враховують з поміж інших чинників при визначенні місця та висоти розташування освітлювальних приладів.

Залежно від конструктивного виконання, що визначає ступінь захисту джерела світла від механічних пошкоджень та впливів зовнішнього середовища, **світильники можна підрозділити на**: 1) **відкриті** (захист відсутній); 2) **захищені (пилозахищені, водозахищені)** — світильники, захищені від попадання в них відповідно часточок пилу різних розмірів або краплин води; 3) **непроникного виконання** — пилонепроникні, водонепроникні; 4) **вибухозахищеного виконання** — вибухонепроникні, вибухобезпечні, підвищеної надійності проти вибуху. У загальному випадку **ступінь захисту електрообладнання**, у тому числі й світильників, **позначається згідно ГОСТ 14252-80 двома числами після літер IP (International Protection)**. Перша цифра визначає ступінь захисту виробу від попадання всередину твердих тіл різних розмірів, зокрема частинок пилу, друга цифра — від попадання води. Ступінь захисту світильника тим вищий, чим більше цифрове позначення, що його визначає.

9.3.4. Експлуатація освітлювальних установок

Надійність та ефективність природного і штучного освітлення залежить від своєчасності і ретельності їх обслуговування. Забруднення скла світлових отворів, ламп та світильників може знизити освітленість приміщень в 1,5...2 рази. Тому вікна необхідно мити не рідше двох разів у рік для приміщень з незначним виділенням пилу і не рідше чотирьох разів — при значному виділенні пилу. Періодичність чищення світильників — 4...12 разів на рік (залежно від характеру запиленості виробничих приміщень).

В світильниках з люмінесцентними лампами необхідно також слідкувати за справністю схем включення (не допускати миготіння ламп та шуму дроселів), забезпечувати безпеку та зручність експлуатації і обслуговування світильників, а також своєчасно замінювати перегорілі лампи і лампи, що слабо світяться. Замінені люмінесцентні лампи зберігаються на складах і, якщо можливо, вивозяться на спеціальні підприємства для вилучення наявної в них ртуті. Періодично, не рідше одного разу на рік, необхідно перевіряти рівень освітленості в контрольних місцях виробничого приміщення. Основний прилад для вимірювання освітленості — **люксметр**.

9.4. Класифікація електромагнітних випромінювань за частотним спектром

Розрізняють природні та штучні джерела електромагнітних полів (ЕМП). В процесі еволюції біосфера постійно знаходилась та знаходиться під впливом ЕМП природного походження (природний фон): електричне та магнітне поля Землі, космічні ЕМП, в першу чергу ті, що генеруються Сонцем.

У період науково-технічного прогресу людство створило і все ширше використовує штучні джерела ЕМП. В теперішній час ЕМП антропогенного походження значно перевищують природний фон і є тим несприятливим чинником, чий вплив на людину з року в рік зростає. Джерелами, що генерують ЕМП антропогенного походження є телевізійні та радіотрансляційні станції, установки для радіолокації та радіонавігації, високовольтні лінії електропередач, промислові установки височастотного нагрівання, пристрої, що забезпечують мобільний та стільниковий телефонні зв'язки, антени, трансформатори і т. п. По суті, джерелами ЕМП можуть бути будь-які елементи електричного кола, через які проходить височастотний струм. Причому ЕМП змінюється з тою ж частотою, що й струм, який його створює.

Електромагнітні поля характеризуються певною енергією, яка поширюється в просторі у вигляді електромагнітних хвиль.

Основними параметрами електромагнітних хвиль є: довжина хвилі λ , м; частота коливання f , Гц; швидкість поширення хвиль c , яка практично дорівнює швидкості світла $\sim 3 \cdot 10^8$ м/с. Ці параметри пов'язані між собою наступною залежністю: $\lambda = c/f$. Залежно від частоти коливання (довжини хвилі) радіочастотні електромагнітні випромінювання (ЕМВ) поділяються на низку діапазонів (табл. 9.1). Оптичний діапазон охоплює область електромагнітного випромінювання, до складу якої входять інфрачервоні (ІЧ), видимі (ВВ) та ультрафіолетові (УФ) випромінювання (рис. 9.5). За довжиною хвилі ці випромінювання розподіляються наступним чином: ІЧ - від 760 нм до 540 мкм, ВВ - 400...760 нм, УФ - 10...400 нм. Зі сторони ІЧ випромінювань оптичний діапазон межує з радіочастотним, а зі сторони УФ - з іонізуючими випромінюваннями.

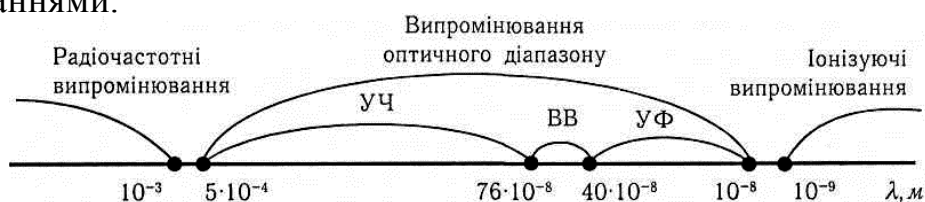


Рис. 9.5. Розподіл випромінювань оптичного діапазону за довжиною хвилі.

Спектр діапазонів електромагнітних випромінювань радіочастот Таблиця 9.1.

№ зп.	Назва діапазону частот	Діапазон частот, Гц	Діапазон довжин хвиль, м	Назва діапазону довжин хвиль
1	Низькі частоти (НЧ)	$3 \cdot 10^4 - 3 \cdot 10^5$	$10^4 - 10^3$	Довгі (кілометрові)
2	Середні частоти (СЧ)	$3 \cdot 10^5 - 3 \cdot 10^6$	$10^3 - 10^2$	Середні (гектаметрові)
3	Високі частоти (ВЧ)	$3 \cdot 10^6 - 3 \cdot 10^7$	$10^2 - 10$	Короткі (декаметрові)
4	Дуже високі частоти (ДВЧ)	$3 \cdot 10^7 - 3 \cdot 10^8$	$10 - 1$	Ультракорткі (метрові)
5	Ультрависокі частоти (УВЧ)	$3 \cdot 10^8 - 3 \cdot 10^9$	$1 - 10^{-1}$	Дециметрові
6	Надвисокі частоти (НВЧ)	$3 \cdot 10^9 - 3 \cdot 10^{10}$	$10^{-1} - 10^{-2}$	Сантиметрові
7	Надзвичайно високі частоти (НЗВЧ)	$3 \cdot 10^{10} - 3 \cdot 10^{11}$	$10^{-2} - 10^{-3}$	Міліметрові

Примітка: діапазони частот та довжин хвиль включають верхнє значення параметра і виключають нижнє.

9.5. Дія електромагнітних полів на організм людини

Ступінь впливу ЕМП на організм людини залежить від діапазону частот, інтенсивності та тривалості дії, характеру випромінювання (неперервне чи модульоване), режиму опромінення, розміру опромінюваної поверхні тіла, індивідуальних особливостей організму. **ЕМП** можуть викликати **біологічні та функціональні несприятливі ефекти** в організмі людини.

Функціональні ефекти проявляються у передчасній втомлюваності, частих болях голови, погіршенні сну, порушеннях ЦНС та серцево-судинної системи. При систематичному опроміненні ЕМП спостерігаються зміни кров'яного тиску, сповільнення пульсу, нервово-психічні захворювання, деякі трофічні явища (випадання волосся, ламкість нігтів та ін.). Радіочастотне випромінювання, впливаючи на ЦНС, є вагомим стрес-чинником.

Біологічні несприятливі ефекти впливу ЕМП проявляються у тепловій та нетепловій дії. **Теплова дія ЕМП** призводить до підвищення температури тіла та місцевого вибіркового нагрівання органів та тканин організму внаслідок переходу електромагнітної енергії у теплову. Таке нагрівання особливо небезпечне для органів із слабкою терморегуляцією (головний мозок, око, нирки, шлунок, кишківник, сім'яники). Наприклад, випромінювання сантиметрового діапазону призводять до появи катаракти, тобто до поступової втрати зору.

Механізм та особливості **нетеплової дії ЕМП** радіочастотного діапазону ще до кінця не з'ясовані. Частково таку дію пояснюють специфічним **впливом радіочастотного випромінювання на деякі біофізичні явища**: біоелектричну активність, що може призвести до порушення усталеного протікання хімічних та ферментативних реакцій; вібрацію субмікроскопічних структур; енергетичне збудження (часто резонансне) на молекулярному рівні, особливо на конкретних частотах у, так званих, "вікнах прозорості".

Змінне ЕМП являє собою сукупність магнітного та електричного полів і поширюється в просторі у вигляді електромагнітних хвиль. Основним параметром, що характеризує магнітне та електричне поля є напруженість: ***H*** - напруженість магнітного поля, ***A/m***; ***E*** - напруженість електричного поля, ***V/m***. Простір навколо джерела ЕМП умовно поділяють на **ближню зону (зону індукції)** та **дальню зону (зону випромінювання)**. Для оцінки ЕМП у цих зонах використовують різні підходи. **Ближня зона** охоплює простір навколо джерела ЕМП, що має радіус, який приблизно дорівнює **$1/6$** довжини хвилі. В цій зоні електромагнітна хвиля ще не сформована, тому інтенсивність ЕМП оцінюється окремо напруженістю магнітної та електричної складових поля (в більшій мірі несприятлива дія ЕМП в цій зоні обумовлена електричною складовою). В ближній зоні, зазвичай, знаходяться робочі місця з джерелами електромагнітних випромінювань **НЧ, СЧ, ВЧ, ДВЧ**. Робочі місця, на яких знаходяться джерела електромагнітних випромінювань з довжиною хвилі меншою ніж **1 м (УВЧ, НВЧ, НЗВЧ)** знаходяться практично завжди у **дальній зоні**, в якій електромагнітна хвиля вже сформувалася. В цій зоні ЕМП оцінюється за кількістю енергії (потужності), що переноситься хвилею у напрямку свого поширення. Для кількісної характеристики цієї енергії застосовують значення **поверхневої густини потоку енергії**, що визначається у **$Вт/м^2$** .

Допустимі рівні напруженості ЕМП радіочастотного діапазону відповідно до ГОСТ 12.1.006-84 наведені в табл. 9.2. Дотримання **допустимих значень ЕМП** контролюють шляхом вимірювання напруженостей ***H*** та ***E*** на робочих місцях і в місцях можливого знаходження персоналу, в яких є джерела ЕМП. Контроль необхідно проводити періодично, однак не рідше ніж один раз на рік, а також при введенні в експлуатацію нових чи модернізованих установок з джерелами ЕМП, після їх ремонту, переналагодження, а також при організації нових робочих місць.

Таблиця 9.2.

**Допустимі рівні напруженості електромагнітного поля
радіочастотного діапазону**

Діапазон частот, Гц	Допустимі рівні напруженості ЕМП		Допустима поверхнева густина потоку енергії, Вт/м ²
	За електричною складовою (E), В/м	За магнітною складовою (H), А/м	
60 кГц до 3 МГц	50	5	—
3 МГц до 30 МГц	20	—	—
30 МГц до 50 МГц	10	0,3	—
50 МГц до 300 МГц	5	—	—
300 МГц до 300 ГГц	—	—	10

Примітка: одиниці вимірювання частоти: кГц — кілогерц (1 кГц = 10³ Гц); МГц — мегагерц (1 МГц = 10⁶ Гц); ГГц — гігагерц (1 ГГц = 10⁹ Гц).

9.6. Захист від електромагнітних випромінювань і полів

Заходи захисту працівників від впливу **ЕМП** включають **засоби колективного та індивідуального захисту**. До організаційних заходів колективного захисту від ЕМП відносяться: вибір раціональних режимів праці установок; "**захист часом**" — перебування персоналу в зоні дії **ЕМП** обмежується мінімально необхідним для проведення робіт часом; "**захист відстанню**" — віддалення робочих місць на максимально допустиму відстань від джерел **ЕМВ**; "**захист кількістю**" — потужність джерел випромінювання повинна бути мінімально необхідною; позначення зон випромінювання спеціальними попереджувальними знаками; проведення дозиметричного контролю.

Інженерно-технічні заходи колективного захисту від ЕМВ передбачають: раціональне розміщення установок; екранування джерел випромінювання; екранування робочих місць; екранування окремих частин будинків; дистанційне керування устаткуванням; автоматизація окремих операцій процесу; застосування попереджувальної сигналізації.

Одним із найбільш ефективних інженерно-технічних заходів захисту від **ЕМВ** радіочастотного діапазону, що знаходить широке застосування у промисловості є **екранування**. Для екранів використовуються, головним чином, матеріали з великою електричною провідністю (мідь, латунь, алюміній та його сплави, сталь). Принцип дії захисних екранів базується на поглинанні енергії **ЕМВ** матеріалом з наступним відведенням в землю, а також на відбиванні її від екрана. **Екранування джерел ЕМВ** або робочих місць здійснюється за допомогою відбивальних екранів (стаціонарних або пересувних). Відбивальні екрани виготовляються з металевих листів, сітки, бавовняної металовмісної тканини та ін. У поглинальних екранах використовуються спеціальні матеріали, що забезпечують поглинання випромінювання відповідної довжини хвилі. Залежно від потужності випромінювання і взаємного розміщення джерела і робочих місць конструктивне вирішення екранів може бути різним (замкнута камера, щит, чохол, штора та ін.). Екранування оглядових вікон, прикладних панелей проводиться за допомогою радіозахисного скла. Для зменшення просочування енергії **ЕМВ** крізь вентиляційні жалюзі останні екрануються металевою сіткою або виконуються у вигляді кільцевих хвилеводів. **Захист приміщення від впливу зовнішніх ЕМП** можна також забезпечити шляхом оклеювання стін металізованими шпалерами та встановлення на вікнах металевих сіток.

Лікувально-профілактичні заходи колективного захисту передбачають: попередні і періодичні медичні огляди; диспансерний облік із проведенням відповідних гігієнічних і терапевтичних заходів, спрямованих на оздоровлення

умов праці і відновлення стану здоров'я працівників; тимчасове або постійне переведення працівників на іншу роботу; обмеження праці неповнолітніх. Тимчасове або постійне переведення працівників на іншу роботу здійснюється у випадках, що характеризуються прогресивним перебігом хвороби, вираженими формами професійної патології, або при виникненні в результаті дії фактора загальних захворювань. Переведенню на іншу роботу підлягають також жінки в період вагітності і годування немовлят. Підлітки до 18 років до роботи на установках, які є джерелами **ЕМВ**, не допускаються.

Засоби індивідуального захисту працівників від ЕМВ включають засоби захисту тіла та органів зору. Для захисту тіла використовується одяг (халати, комбінезони) із металізованих тканин і радіопоглинаючих матеріалів. Металізовану (радіотехнічну) тканину роблять з бавовняних ниток із розміщеним всередині них тонким проводом. Така тканина, наче металева сітка, при відстані між нитками до 0,5 мм значно послаблює дію випромінювання. Для захисту очей використовують спеціальні радіозахисні окуляри типу **ОРЗ-5 (ЗП5-90)**, на скло яких нанесено тонку прозору плівку напівпровідникового олова.

9.7. Інфрачервоне випромінювання

Інфрачервоні випромінювання здійснюють на організм людини, в основному, теплову дію. Тому джерелом **ІЧ**-випромінювань є будь-яке нагріте тіло.

Залежно від довжини хвилі **ІЧ-випромінювання** поділяються на **короткохвильові** з довжиною хвилі 0,76...1,4 мкм, **середньохвильові** — 1,4...3,0 мкм, та **довгохвильові** — більше 3,0 мкм. Саме **довжина хвилі значною мірою обумовлює проникну здатність ІЧ-випромінювань**. **Найбільшу проникну здатність мають короткохвильові ІЧ-випромінювання**, які впливають на органи та тканини організму людини, що знаходяться на глибині кількох сантиметрів від поверхні тіла. **ІЧ промені довгохвильового діапазону затримуються поверхневим шаром шкіри**. **Спектр ІЧ-випромінювань** (довгохвильових чи короткохвильових), в основному, залежить від температури джерела променів: при температурі до 100°C випромінюються довгохвильові промені, а при температурі більшій ніж 100°C — короткохвильові.

У промисловості джерелами інтенсивного випромінювання хвиль ІЧ спектра є: нагріті поверхні стін, печей та їх відкриті отвори, ливарні та прокатні стани, струмені розплавленого металу, нагріті деталі та заготовки, різні види зварювання та плазмового оброблення тощо.

Ступінь впливу ІЧ-випромінювань залежить від низки чинників: спектра та інтенсивності випромінювання; площі поверхні, яка випромінює **ІЧ**-промені; розмірів ділянок тіла людини, що опромінюються; тривалості впливу; кута падіння **ІЧ**-променів і т. п.

Вплив ІЧ-випромінювань на людину може бути **загальним** та **локальним** і призводить він, зазвичай, до підвищення температури. При довгохвильових випромінюваннях підвищується температура поверхні тіла, а при короткохвильових — органів та тканин організму, до яких здатні проникнути **ІЧ**-промені. Більшу небезпеку являють собою короткохвильові випромінювання, які можуть здійснювати безпосередній вплив на оболонки та тканини мозку і тим самим призвести до виникнення, так званого, **теплого удару**. Людина при цьому відчуває запаморочення, біль голови, порушується координація рухів, настає втрата свідомості. Можливим наслідком впливу короткохвильових **ІЧ**-випромінювань на очі є поява **катаракти**. Досить часто таке професійне захворювання зустрічається у складувів. **При тривалому перебуванні людини в зоні теплового променевого потоку, як і при систематичному впливі високих температур, відбувається різке порушення теплового балансу в організмі**. При цьому порушується робота терморегулювального апарату, посилюється діяльність серцево-судинної та дихальної систем, відбувається значне потовиді-

лення, яке призводить до втрати потрібних для організму солей. Інтенсивність теплового опромінення обумовлює також появу певних *нервових розладів*: дратівливість, часті болі голови, безсоння. Серед працівників "гарячих" цехів (прокатників, ливарників та ін.) відзначається значний відсоток осіб, які страждають *неврастенією*. Таким чином, ***ІЧ-випромінювання впливаючи на організм людини, порушують його нормальну діяльність та функціонування органів і систем організму, що може призвести до появи професійних та професійно зумовлених захворювань.***

При інтенсивності теплового опромінення понад 350 Вт/м² та опроміненні понад 15 % поверхні тіла ***тривалість неперервної роботи*** встановлюється в діапазоні від 3 до 20 хвилин, а ***тривалість регламентованих перерв*** встановлюється в діапазоні від 8 до 17 хвилин.

До засобів колективного захисту від ІЧ-випромінювання належать: захисні пристрої, екрани (теповідбивні, тепловідвідні, теплопоглинальні, комбіновані); пристрої автоматичного контролю і сигналізації; герметизуючі пристрої; пристрої дистанційного керування; пристрої для вентиляції повітря; теплоізолюючі пристрої; знаки безпеки. До засобів колективного захисту від ІЧ-випромінювання відносяться і такі лікувально-профілактичні заходи, як попередній та періодичний медичний огляд працівників, раціоналізація режимів праці та відпочинку. У виробничих приміщеннях, в яких на робочих місцях неможливо встановити регламентовані інтенсивності теплового опромінення працюючих через технологічні вимоги, технічну недосяжність або економічно обґрунтовану недоцільність, використовують ***обдування, повітряне та водоповітряне душення.*** До засобів індивідуального захисту від ІЧ-випромінювання ***відносять:*** спецвзуття, спецодяг, який витримує високі температури і який водночас є м'яким і повітрянепропускним (брезент, сукно). Для захисту очей використовують спеціальні окуляри зі скельцями жовто-зеленого або синього кольору.

Інтенсивність теплового випромінювання вимірюється приладами з чутливістю в ІЧ-діапазоні, що діють за принципами термо-, фотоелектричного та ін. ефектів (***актинометрами, інфрачервоними спектрографами типу ИКС-10, ИКС-12, ИКС-14, ДФС-458С, радіометрами ІЧ-випромінювання типу РАТ-2П,*** або визначається розрахунковим методом за температурою джерела.

9.8. Ультрафіолетове випромінювання

Ультрафіолетові (УФ) випромінювання належать до оптичного діапазону електромагнітних хвиль і знаходяться між тепловими та іонізуючими (рентгенівськими) випромінюваннями, тому мають властивості як перших, так і других. ***За способом генерації*** вони наближаються до теплового діапазону випромінювань (температурні випромінювачі починають генерувати ***УФ***-промені при температурі понад 1200°C), а ***за біологічною дією*** — до іонізуючого випромінювання. Незважаючи на схожість біологічної дії на організм людини негативні наслідки від ультрафіолетового опромінення значно менші ніж від іонізуючого. Це обумовлено більшою довжиною його хвилі, а відтак і меншою енергією кванта ***УФ***-променів.

Ультрафіолетового опромінення можуть зазнавати працівники при таких роботах: дугове електрозварювання, електроплавлення сталі, експлуатація оптичних квантових генераторів, робота з ртутно-кварцовими лампами.

Спектр УФ-випромінювань поділяється на ***три області:*** 1) ***УФА*** — ***довгохвильова*** з довжиною хвилі від 400 до 320 нм; 2) ***УФВ*** — ***середньохвильова*** — від 320 до 280 нм; 3) ***УФС*** — ***короткохвильова*** — від 280 до 10 нм.

УФ-випромінювання відзначаються сильною біологічною дією. Середньо- та короткохвильові УФ-промені, в основному, впливають на шкіру та очі людини. Значні дози опромінення можуть спричинити професійні захворювання шкіри (***дерматити***) та очей (***електроофтальмію***). ***УФ-випромінювання***

впливають також на ЦНС, що проявляється у вигляді головних болей, підвищення температури тіла, відчуття розбитості, передчасного стомлення, нервового збудження тощо. Крім того, **несприятлива дія УФ-променів може посилюватись завдяки ефектам**, що властиві для цього виду випромінювань, а саме **іонізації повітря та утворенні озону**.

УФ-випромінювання характеризується **двоєю дією на організм людини**: з одного боку, **небезпекою переопромінення**, а з іншого — його необхідністю для нормального функціонування організму, оскільки **УФ-промені є важливим стимулятором основних біологічних процесів**. Природне освітлення, особливо сонячні промені, є достатнім для організму людини джерелом УФ-випромінювань, тому його відсутність або ж недостатність може створити певну небезпеку. З метою профілактики ультрафіолетової недостатності для працівників, на робочих місцях яких відсутнє природне освітлення (шахтарі), необхідно до складу приміщень охорони здоров'я включати **фотарії**.

Для **вимірювання інтенсивності** УФ-випромінювань використовують **радіометр УФР-21** та ін. прилади.

Захист від інтенсивного опромінення ультрафіолетовими променями досягається: раціональним розташуванням робочих місць, «захистом відстанню», екрануванням джерел випромінювання, екрануванням робочих місць, засобами індивідуального захисту. Найбільш раціональним методом захисту вважається **екранування (укриття) джерел** УФ-випромінювань. Як **матеріали для екранів** застосовують, зазвичай, непрозорі металеві листи або світлофільтри. До **засобів індивідуального захисту** належить спецодяг (костюми, куртки, білі халати), засоби для захисту рук (тканинні рукавички), лиця (захисні щитки) та очей (окуляри зі світлофільтрами).

9.9. Лазерне випромінювання

Лазерна техніка з кожним роком знаходить все ширше використання. Це зумовлено унікальними властивостями лазерного випромінювання: **монохромністю** (генерування хвилі лише однієї довжини хвилі), **високою спрямованістю** (малим кутовим розширенням променя навіть на значних відстанях), **великою інтенсивністю** (до 10^{14} Вт/см²). Лазерне випромінювання широко використовується в інформаційних системах, радіотехніці, енергетиці, зв'язку, металургії, металообробці, біології, медицині і т. п.

Джерелом лазерного випромінювання є **оптичний квантовий генератор (лазер)**, принцип роботи якого базується на використанні вимушеного (стимульованого) електромагнітного випромінювання, яке генерується робочим елементом у результаті збудження (накачування) його атомів енергією.

Лазери класифікують за наступними ознаками:

- 1) **за активним елементом**, в якому енергія накачування перетворюється у випромінювання — **газові, рідинні, твердотільні, напівпровідникові**;
- 2) **за методом збудження (накачування)** — пропусканням постійного, імпульсного чи високочастотного струму через газ; неперервним чи імпульсним світлом; опроміненням іонізуючими променями;
- 3) **за довжиною світлової хвилі**, що генерується — **ультрафіолетові, видимого випромінювання, інфрачервоні**;
- 4) **за режимом роботи** — неперервний та імпульсний;
- 5) **за конструктивним виконанням** — закриті та відкриті;
- 6) **за особливостями використання** — стаціонарні та переносні;
- 7) **за способом відведення тепла від лазера** — з природним та примусовим охолодженням: повітряним чи водяним;
- 8) **за ступенем безпеки випромінювання**, що генерується лазером — бувають **чотирьох класів (I-IV)**.

Дія лазерного випромінювання на організм людини відзначається склад-

ним характером, а біологічні ефекти, які при цьому виникають можна підрозділити на *дві групи*: 1) *первинні ефекти* — органічні зміни, що виникають безпосередньо в опромінених тканинах; 2) *вторинні ефекти* — фізіологічні зміни, що виникають в організмі, як реакція на опромінення. Вторинні ефекти проявляються у частих болях голови, швидкому стомлюванні, порушенні сну, підвищеній збудливості. Оскільки лазерне випромінювання характеризується великою густиною енергії, то в опромінених тканинах можуть виникнути *опіки різного ступеня*. *Найбільш небезпечно лазерне випромінювання для очей, оскільки кришталік фокусує та концентрує його на сітківці*. Залежно від інтенсивності лазерне випромінювання може викликати *тимчасову* чи *незворотну втрату зору* внаслідок сильного опіку сітківки. При великій інтенсивності можливе ураження шкіри, оболонок мозку, внутрішніх органів.

Лазерна безпека – це сукупність технічних, санітарно-гігієнічних та організаційних заходів, які гарантують безпечні умови праці персоналу при використанні лазерів. Основні нормативно-правові акти, які регламентують забезпечення лазерної безпеки, є: ДСТУ 3941-2000 "Лазерна безпека. Терміни та визначення"; ДНАОП 0.03-3.09-91 "Санитарные нормы и правила устройства и эксплуатации лазеров". *При експлуатації лазерів основними небезпечними та шкідливими виробничими чинниками можуть бути*: підвищений рівень інфрачервоної радіації та іонізуючого випромінювання у робочій зоні; підвищений рівень шуму та вібрації на робочому місці, які виникають при роботі лазера; підвищена запиленість та загазованість повітря робочої зони продуктами взаємодії лазерного випромінювання з матеріалом мішені та повітрям; підвищена яскравість світла від імпульсних ламп накачування і зони взаємодії лазерного променя з матеріалом мішені; підвищений рівень електромагнітного випромінювання радіочастотного діапазону і ін.

ДНАОП 0.03-3.09-91 встановлені *гранично допустимі рівні (ГДР) лазерного випромінювання на робочих місцях*, які виражені в енергетичних експозиціях. *Енергетична експозиція* – це відношення енергії випромінювання, що падає на відповідну ділянку поверхні, до площі цієї ділянки. Одиницею вимірювання енергетичної експозиції є Дж/см^2 . Енергетична експозиція нормується окремо для рогівки, сітківки ока, шкіри. У різних діапазонах довжин хвиль ГДР лазерного випромінювання встановлюються в залежності від тривалості імпульсу, частоти повторення імпульсів, тривалості дії, кутового розміру променя.

Засоби та заходи лазерної безпеки підрозділяються на колективні та індивідуальні. До *колективних засобів та заходів* належать: 1) вибір лазера для технологічної операції за мінімально необхідним рівнем випромінювання; 2) розташування лазерів *IV* (найнебезпечнішого) *класу* в ізольованих приміщеннях; 3) використання дистанційного керування; 4) огорожування зон можливого поширення лазерного випромінювання (прямого, розсіяного, відбитого); 5) оброблення внутрішніх поверхонь приміщення, в якому встановлені лазерні установки матеріалами з високим коефіцієнтом поглинання; 6) екранування променя лазера на всьому шляху його поширення, а також зони взаємодії променя і мішені; 7) встановлення на лазерній установці блокувальних засобів та сигналізації початку та закінчення роботи лазера; 8) проведення контролю рівнів лазерного опромінення. До *засобів індивідуального захисту від лазерного випромінювання* належать захисні окуляри із світлофільтрами, маски, щитки, халати, рукавички. Їх вибір здійснюється з урахуванням інтенсивності та довжини хвилі лазерного випромінювання.

Для *вимірювання енергетичних характеристик лазерного випромінювання* використовується прилад типу *ИЛД-2*.

Запитання для самоконтролю

1. Поясніть, чому світло є не тільки важливою умовою роботи зорового аналізатора, але є й біологічним фактором розвитку організму людини в цілому?
2. З'ясуйте, що розуміють під видимим світлом?
3. Дайте визначення поняттям "зорова адаптація", "зорова акомодация", "конвергенція".
4. Поясніть, що розуміють під раціональним освітленням?
5. Визначте, за яких умов в робітника можуть розвиватись такі хвороби, як світлобоязнь та астигматизм.
6. З'ясуйте, чому для створення оптимальних умов зорової роботи слід враховувати не лише кількість та якість освітлення, а й кольорове оточення?
7. Наведіть вимоги, яким повинно відповідати виробниче освітлення.
8. Дайте визначення поняттям "світловий потік", "сила світла", "яскравість", "освітленість" та наведіть одиниці їх вимірювання.
9. Поясніть, за яких умов фон вважається світлим, середнім та темним?
10. Що таке контраст між об'єктом і фоном, та за яких умов він може бути великим, середнім і малим?
11. Дайте визначення поняттям "видимість" і "показник освітленості".
12. Яким може бути виробниче освітлення залежно від джерела світла?
13. Поясніть, на які види поділяється природне освітлення?
14. Порівняйте між собою загальне, місцеве та комбіноване освітлення.
15. З'ясуйте особливості функціонального призначення робочого, аварійного, евакуаційного, охоронного та чергового штучного освітлення.
16. Наведіть основні переваги та недоліки природного освітлення.
17. Поясніть, що розуміють під коефіцієнтом природного освітлення (КПО)?
18. Охарактеризуйте особливості роботи та недоліки ламп розжарювання.
19. Визначте особливості роботи, види та недоліки газорозрядних ламп.
20. Наведіть основні характеристики джерел штучного освітлення.
21. Поясніть, що розуміють під світильником та освітлювальною арматурою.
22. Охарактеризуйте основні світлотехнічні характеристики світильників.
23. Наведіть основні джерела електромагнітних полів природного походження.
24. Визначте основні штучні джерела електромагнітних полів.
25. Наведіть діапазони радіочастотних електромагнітних випромінювань.
26. Поясніть, від чого залежить ступінь впливу ЕМП на організм людини?
27. Охарактеризуйте функціональні та біологічні несприятливі ефекти, які ЕМП можуть викликати в організмі людини.
28. Порівняйте між собою ближню зону (зону індукції) та дальню зону (зону випромінювання) простору навколо джерела ЕМП.
29. Охарактеризуйте основні організаційні заходи і технічні засоби колективного захисту від електромагнітних випромінювань радіочастотного діапазону.
30. Наведіть основні лікувально-профілактичні заходи колективного захисту від електромагнітних випромінювань радіочастотного діапазону.
31. Поясніть, чому одним із найбільш ефективних технічних засобів захисту від ЕМ випромінювань радіочастотного діапазону є екранування?
32. Охарактеризуйте дію на людину ГЧ-випромінювань різних діапазонів.
33. З'ясуйте особливості впливу на людину УФ-випромінювання різних діапазонів спектру. Поясніть, чим досягається захист від інтенсивного опромінення УФ-променями?
34. Наведіть особливості будови, види, специфіку впливу на організм людини та основні засоби і заходи захисту для промислової лазерної техніки.

Теми рефератів з ООП

1. Сучасний стан охорони праці в Україні та за кордоном.
2. Конституційні засади охорони праці в Україні.
3. Охорона праці жінок, неповнолітніх та інвалідів.
4. Обов'язкові медичні огляди працівників певних категорій.
5. Нормативно-правові акти з охорони праці.
6. Міждержавні стандарти системи стандартів безпеки праці.
7. Національні стандарти України з охорони праці.
8. Санітарні та будівельні норми в контексті охорони праці.
9. Акти з охорони праці, що діють в організації.
10. Фінансування охорони праці.
11. Національна рада з питань безпечної життєдіяльності населення.
12. Державна служба України з питань праці.
13. Кабінети промислової безпеки та охорони праці.
14. Кольори, знаки безпеки та сигнальна розмітка.
15. Стимулювання охорони праці.
16. Профілактика нещасних випадків і профзахворювань на виробництві.
17. Причини виробничих травм та професійних захворювань.
18. Нормування освітлення виробничих приміщень, розряди зорової роботи.
19. Джерела штучного виробничого освітлення.
20. Загальний підхід до проектування систем освітлення.
21. Контроль параметрів шуму та вібрації.
22. Методи та засоби захисту від шуму та вібрації.
23. Нормування електромагнітних випромінювань.
24. Захист від лазерного випромінювання.
25. Виробничі джерела іонізуючого випромінювання.
26. Санітарно-гігієнічні вимоги до планування і розміщення виробничих і допоміжних приміщень.
27. Загальні вимоги безпеки до технологічного обладнання та процесів.
28. Безпека під час експлуатації систем під тиском і криогенної техніки.
29. Безпека під час вантажно-розвантажувальних робіт.
30. Можливі випадки ураження людини електричним струмом.
31. Засоби і заходи забезпечення пожежної безпеки виробничого об'єкту.
32. Дії персоналу при виникненні пожежі.
33. Охорона праці користувачів персональних комп'ютерів.

Вимоги до оформлення реферату: не менше 10 сторінок (формат А4) основного тексту (+ титульна сторінка, зміст та список літератури); шрифт 14, стиль Times New Roman, інтервал одинарний, всі поля по 2 см, вирівнювання по ширині; **текст державною мовою**; в списку літератури не менше 5 джерел.

Питання, що виносяться на практичні заняття з ООП

Практичне заняття № 1 : Загальні питання охорони праці

1. Поняття трудової діяльності, роботодавця, працівника та праці.
2. Поняття охорони праці. Основна мета та групи завдань.
3. Інженерно-технічна та соціальна задачі охорони праці.
4. Правові та організаційні основи охорони праці, виробнича санітарія, виробнича безпека, пожежна безпека на виробництві.
5. Основні принципи державної політики України у галузі охорони праці.
6. Виробниче середовище, умови праці, виробничий ризик, безпека праці.
7. Несприятливі виробничі фактори (чинники), їх носії, небезпечна речовина.
8. Поділ небезпечних та шкідливих виробничих чинників за природою дії на групи (фізичні, хімічні, біологічні, психофізіологічні та соціальні).

9. Характеристика небезпечних та шкідливих факторів потенціалом і якістю.

Небезпечні виробничі зони.

10. Класифікації несприятливих виробничих чинників за можливим характером впливу на людину, наслідками та збитком.
11. Поняття захворювання, професійного захворювання та його діагнозу, виробничо зумовленого захворювання, професійного отруєння.
12. Гострі та хронічні професійні захворювання й отруєння.
13. Виробничі травми та їх класифікації.
14. Основні визначення та групи нещасних випадків на виробництві.

15. Обов'язкові дії роботодавця у разі одержання повідомлення про нещасний випадок на виробництві.

16. Комісія з розслідування нещасного випадку на виробництві.
17. Обставини, за яких нещасний випадок визнається таким, що пов'язаний з виробництвом, і складається акт за формою Н-1.
18. Територія підприємства. Медичний висновок.

19. Обставини, за яких нещасні випадки не визнаються такими, що пов'язані з виробництвом.

20. Поняття аварії, категорії аварій.
21. Нещасні випадки невиробничого характеру, які підлягають розслідуванню.

22. Розслідування нещасних випадків невиробничого характеру.

23. Нормативна дисципліна "Основи охорони праці".
24. Безпека життєдіяльності. Наукова організація праці. Ергономіка. Інженерна психологія. Технічна естетика.
25. Методологічна основа, мета та розділи дисципліни "Основи охорони праці".

Практичне заняття № 2 : Правові та організаційні основи охорони праці

1. Загальні закони України, що визначають основні положення про охорону праці.
2. Спеціальні законодавчі акти в галузі охорони праці.
3. Нормативно-правові акти з охорони праці, міжгалузеві та галузеві НПАОП.
4. Відомчі документи про охорону праці. Державні стандарти Системи стандартів безпеки праці (ГОСТ ССБТ). Реєстр НПАОП.
5. Закон України "Про охорону праці" та його I-й розділ "Загальні положення"
6. II-й розділ "Гарантії прав на охорону праці" ЗУ "Про охорону праці".
7. III-й розділ "Організація охорони праці" ЗУ "Про охорону праці".
8. IV-й розділ "Стимулювання охорони праці" ЗУ "Про охорону праці".
9. **V-й розділ "Нормативно-правові акти з охорони праці"**.
10. VI-й розділ "Державне управління охороною праці" і VII-й розділ "Державний нагляд і громадський контроль за охороною праці" ЗУ "Про охорону праці".
11. VIII-й розділ "Відповідальність за порушення законодавства про охорону праці" ЗУ "Про охорону праці".
12. Кодекс законів про працю України (КЗпП) та його загальна характеристика.
13. Глава II "Колективний договір" КЗпП.
14. Глава III "Трудовий договір" КЗпП.

15. Охорона праці жінок.

16. Охорона праці неповнолітніх.
17. Нормативні акти про охорону праці, що діють у межах підприємства.
18. Інструкції з охорони праці.

19. Форми відповідальності за порушення законодавства про охорону праці.

20. Єдиний внесок на загальнообов'язкове державне соціальне страхування, застрахована особа, страхувальники.

21. Платники єдиного внеску. Мінімальний страховий внесок
22. **Види соціальних послуг та матеріального забезпечення за загальнообов'язковим державним соціальним страхуванням.**
23. Цільові страхові фонди.
24. Фонд соціального страхування України.
25. Страхові експерти з охорони праці.

Практичне заняття № 3 : Державне управління, нагляд і громадський контроль за охороною праці в Україні

1. Управління охороною праці. Органи державного управління охороною праці в Україні.
2. Компетенції Кабінету Міністрів України в галузі охорони праці. Повноваження міністерств та інших центральних органів виконавчої влади в галузі охорони праці.
3. Повноваження Ради міністрів Автономної Республіки Крим та місцевих державних адміністрацій, органів місцевого самоврядування та об'єднань підприємств в галузі охорони праці.
4. Державна служба України з питань праці, її завдання та складові.
5. Система управління охороною праці. Основні складові СУОП підприємства
6. Основні функції та завдання управління охороною праці.
7. Види контролю за станом охорони праці.
8. Види внутрішнього контролю за станом охорони праці на підприємстві.
9. **Державний нагляд за додержанням законів та інших НПАОП. Права і рішення посадових осіб Держпраці України.**
10. Громадський контроль за додержанням законодавства про охорону праці.
11. Служба охорони праці підприємства, умови створення, підпорядкування та ліквідації.
12. Основні завдання служби охорони праці.
13. Функції служби охорони праці.
14. Спеціалісти служби охорони праці підприємства.
15. **Комісія з питань охорони праці підприємства.**
16. Основні завдання комісії з питань охорони праці підприємства.
17. Основні права комісії з питань охорони праці підприємства.
18. Уповноважені найманими працівниками особи з питань охорони праці.
19. **Функціональні обов'язки уповноважених найманими працівниками осіб з питань охорони праці.**
20. Основні права уповноважених найманими працівниками осіб з питань охорони праці.
21. Атестація робочих місць за умовами праці.
22. Загальні положення про навчання, інструктажі та стажування з питань охорони праці.
23. **Навчання та перевірка знань з питань охорони праці.**
24. Інструктажі з питань охорони праці.
25. Стажування (дублювання) та допуск працівників до роботи.
26. Основні заходи по запобіганню травматизму та професійних захворювань.

Практичне заняття № 4 : Основи фізіології та гігієни праці

1. Фізіологічні та психологічні аспекти праці.
2. Праця. М'язові і нервові навантаження.
3. Поділ праці на фізичну і розумову.
4. Фізична праця. Важкість праці.
5. Категорії важкості фізичної роботи.

6. Розумова праця, її зв'язок з роботою аналізаторів, напруженість праці.
7. Нервова система людини, функції ЦНС.
8. Перша і друга сигнальні системи, адаптаційно-захисна реакція ЦНС.
9. **Поняття адаптації. Фізіологічна та психічна адаптації до праці.**
10. Соціальна та професійна адаптації до праці.
11. Трудова діяльність працівників невиробничої сфери.
12. Поняття втоми та її види. Перевтома та її прояви.
13. Фізіологічні та психічні показники розвитку втоми.
14. Характер втоми. Втома при розумовій праці. Боротьба зі втомою. Профілактика втоми працівників.
15. **Стрес та його прояви. Дистрес.**
16. Негативні наслідки стресу в трудовій діяльності.
17. Поняття мобінгу та основні причини його появи.
18. Роль трудового колективу у створенні безпечних умов праці.
19. **Роль керівника у створенні безпечних умов праці. Конфлікт.**
20. Гігієна праці, виробнича санітарія, працездатність, роботоздатність, постійне робоче місце, гігієнічні нормативи умов праці, професійний ризик.
21. Умови оточуючого виробничого середовища. Складові виробничих обставин. Неприятливі умови праці.
22. **Гігієнічна класифікація праці.**
23. Класи умов праці.
24. Законодавство в галузі гігієни праці.
25. Запобіжний і поточний санітарні нагляди.

Практичне заняття № 5 : Шкідливі речовини та радіаційна безпека

1. Шкідливі речовини. Шляхи надходження шкідливих речовин в організм людини. Гострі та хронічні отруєння.
2. Ступінь отруєння людини шкідливими речовинами. Спільна дія шкідливих речовин.
3. Класифікація небезпечних хімічних речовин за практичним використанням.
4. Класифікації небезпечних хімічних речовин за їх характером впливу на організм людини.
5. Класифікації шкідливих речовин за вибірковістю та тривалістю дії.
6. Виробничий пил. Основні фізико-хімічні властивості та класифікації пилу.
7. Вражаюча дія пилу. Пневмоконіоз. Силікоз.
8. **Гігієнічне нормування шкідливих речовин. Робоча зона. ГДК.**
9. Гранично допустима концентрація шкідливої речовини у повітрі робочої зони та її типи.
10. Шкідливі речовини односпрямованої та неодносторонньої дії.
11. Класи небезпеки шкідливих речовин. Контроль стану повітряного середовища.
12. Загальні заходи та засоби попередження забруднення повітряного середовища на виробництві та захисту працюючих.
13. Засоби індивідуального захисту (ЗІЗ) від шкідливих речовин.
14. **Засоби індивідуального захисту органів дихання (ЗІЗ ОД).**
15. Іонізуючі випромінювання. Джерела іонізуючих випромінювань. Способи опромінення організму людини.
16. Основні види іонізуючого випромінювання.
17. Основні характеристики іонізуючого випромінювання.
18. **Дози іонізуючого випромінювання. Потужність доз (рівень радіації).**
19. Особливості дії іонізуючого випромінювання на організм людини.

20. Радіаційні ураження. Порогові значення дози опромінення.
21. Форми променевої хвороби.
- 22. Норми радіаційної безпеки.**
23. Засоби та заходи захисту від іонізуючих випромінювань.
24. Засоби індивідуального захисту (ЗІЗ) від іонізуючих випромінювань.

Практичне заняття № 6 : Шум, інфразвук, ультразвук та вібрація

1. Звук, звукові повітряні хвилі, повітряний звук, звукове поле.
2. Характеристики звукової хвилі.
3. Діапазони звукового спектру.
4. Звукове відчуття і сприймання звукового сигналу. Слуховий аналізатор людини. Октава. Абсолютний поріг звукової чутності.
5. Рівень звуку. Децибел. Діапазон інтенсивності звуку. Рівень гучності.
6. Шум. Основні джерела шкідливого шуму.
7. Класифікація шумів за походженням та частотно-амплітудними параметрами.
8. Класифікація шумів за часовими характеристиками.
9. Спектри шумів. Класифікація шумів за характером спектра.
- 10. Нормування шуму для робочих місць.**
11. Вимірювання шуму на робочих місцях і у виробничому приміщенні.
12. Класифікація шумів за характером негативного впливу на людину.
13. Туговухість. Шумова хвороба.
14. Методи та засоби захисту від шуму.
15. Комплекс заходів по зменшенню шуму в джерелі його виникнення.
16. Засоби та заходи колективного захисту, що зменшують шум на шляху його поширення.
- 17. Організаційно-технічні засоби захисту від шуму та заходи лікувально-профілактичного характеру.**
18. Інфразвук, його характеристики та основні джерела.
19. Несприятливий вплив інфразвуку на організм людини, методи боротьби.
20. Ультразвук, його характеристики та основні джерела.
- 21. Несприятливий вплив ультразвуку на людину, методи боротьби.**
22. Поняття вібрації. Джерела вібрації.
23. Основні характеристики вібрації.
24. Класифікації вібрації за способом передачі тілу людини та за джерелом виникнення.
- 25. Класифікації вібрації за місцем дії та часовими характеристиками.**
26. Вплив вібрації на організм людини. Вібраційна хвороба.
27. Гігієнічне та технічне нормування вібрації. Вимірювання вібрації.
28. Заходи та засоби захисту від вібрації.

Практичне заняття № 7 : Електробезпека та пожежна безпека

1. Електробезпека. Електроприміщення. Електротравма. Електротравматизм. Електроустановки (відкриті і закриті).
2. Термічна, електролітична та механічна дії струму.
3. Біологічна дія струму. Електрична дуга.
4. Причини виникнення та загальні електротравми. Електричний шок.
5. Місцеві електротравми (електричний опік, електричні знаки, електрометалізація шкіри, механічні пошкодження, електроофтальмія).
6. Чинники електричного характеру, що впливають на тяжкість ураження людини електричним струмом (сила струму, значення прикладеної напруги, електричний опір тіла людини, частота змінного струму, вид струму).

7. Чинники неелектричного характеру, що впливають на тяжкість ураження людини електричним струмом (шлях проходження струму через тіло людини, тривалість дії струму, індивідуальні особливості та стан людини, чинник раптовості дії струму).
8. **Чинники виробничого середовища, що впливають на тяжкість ураження людини електричним струмом (температура, вологість і запиленість повітря в приміщенні, забруднення повітря хімічно-активними речовинами, біологічне середовище).**
9. Система технічних засобів і заходів забезпечення електробезпеки.
10. Система електрозахисних засобів та запобіжних пристосувань. Система організаційно-технічних заходів забезпечення електробезпеки.
11. Проведення робіт зі зняттям напруги в діючих електроустановках чи поблизу них.
12. Вогонь. Пожежа. Збитки від пожеж (прямі, побічні). Соціальні наслідки пожежі.
13. Пожежна безпека об'єкта. Основні напрямки забезпечення пожежної безпеки. Небезпечні фактори пожежі та їх вторинні прояви. Системи пожежної безпеки.
14. **Запалювання. Займання горючої рідини. Горіння. Умови виникнення горіння. Горюче середовище.**
15. Види горіння за його продуктами. Гомогенне та гетерогенне горіння, стадії розвитку. Механізм поширення полум'я.
16. Поділ горіння за швидкістю поширення полум'я. Форми горіння за походженням та зовнішніми особливостями.
17. Класи і підкласи пожеж. Пожежовибухонебезпека речовин та матеріалів. Їх групи горючості.
18. **Категорії приміщень за вибухопожежною та пожежною небезпекою.**
19. Пожежонебезпечна зона. Класи пожежонебезпечних зон.
20. Вибухонебезпечна зона. Класи вибухонебезпечних зон.
21. Пожежогасіння. Основні способи примусового припинення процесу горіння.
22. **Вогнегасні речовини та основні їх види (вода, водяна пара, водні розчини солей, хімічна піна, інертні та негорючі гази, вогнегасні порошки).**
23. Вибір вогнегасної речовини. Первинні засоби пожежогасіння. Вогнегасник.
24. Основні види вогнегасників.

Практичне заняття № 8 : Повітря робочої зони

1. Мікроклімат. Параметри мікроклімату. Терморегуляція.
2. Способи віддачі тепла організмом людини в навколишнє середовище — конвекція, випромінювання та випаровуванням вологи з поверхні шкіри.
3. Інтенсивність праці. Нормальне теплове самопочуття людини. Перегрів. Тепловий удар. Верхня межа терморегуляції людини.
4. Робоча зона. Оптимальні мікрокліматичні умови.
5. Допустимі мікрокліматичні умови.
6. Інтенсивність теплового опромінення працюючих. Праця взимку.
7. **Визначення параметрів мікроклімату.**
8. Нормалізація параметрів мікроклімату за допомогою комплексу заходів та засобів колективного захисту, які включають удосконалення технологічних процесів та раціональне розміщення технологічного устаткування.
9. Нормалізація параметрів мікроклімату за допомогою автоматизації і дистанційного керування технологічними процесами та раціональної вентиляції, опалення й кондиціонування повітря.
10. Нормалізація параметрів мікроклімату за допомогою раціоналізації режи-

мів праці й відпочинку та застосування теплоізоляції устаткування й захисних екранів.

11. Нормалізація параметрів мікроклімату за допомогою використання засобів індивідуального захисту.
12. Поняття вентиляції, її основні завдання та класифікації.
- 13. Припливна, витяжна та припливно-витяжна вентиляція. Загальнообмінна вентиляція. Аварійна вентиляція.**
14. Тепловий та вітровий напір. Неорганізована та організована природна вентиляція. Площина рівних тисків. Дефлектори. Переваги і недоліки.
15. Поняття штучної (механічної) вентиляції. Аварійна механічна вентиляція.
- 16. Робоча загальнообмінна штучна вентиляція.**
17. Місцева робоча вентиляція.
18. Основні вимоги до системи вентиляції.
- 19. Кондиціонування повітря робочої зони.**
20. Система опалення та її основні елементи. Місцеві системи опалення (пічне, повітряне опалення та опалення місцевими газовими й електричними пристроями).
21. Центральні системи опалення (водяне, парове, панельне, повітряне, комбіноване).

Практичне заняття № 9 : Освітлення виробничих приміщень. Електромагнітні поля та випромінювання оптичного і радіочастотного діапазону

1. Видиме світло. Зорова адаптація, акомодация та конвергенція.
2. Раціональне освітлення. Робоча міопія. Світлобоязнь. Астигматизм.
3. Кольорове оточення. Переадаптація. Вимоги до виробничого освітлення.
4. Основні кількісні показники зорових умов роботи (світловий потік, сила світла, яскравість і освітленість).
5. Основні якісні показники зорових умов роботи (фон, контраст між об'єктом і фоном, видимість, показник осліпленості).
6. Прилади для вимірювання світлотехнічних величин (люксметри, фотометри, вимірювачі видимості).
- 7. Класифікації виробничого та природного освітлення.**
8. Класифікації штучного виробничого освітлення за способом організації (загальне, місцеве та комбіноване) та функціональним призначенням (робоче, аварійне, евакуаційне, охоронне, чергове).
9. Переваги і недоліки природного освітлення. КПО.
10. Організація та нормування штучного освітлення.
11. Джерела штучного освітлення.
12. Світильники.
- 13. Експлуатація освітлювальних установок.**
14. Природні та штучні джерела електромагнітних полів.
15. Основні параметри ЕМ хвиль. Діапазони ЕМ випромінювань.
- 16. Біологічні та функціональні несприятливі ефекти впливу ЕМП на організм людини. Близька зона (індукції) та дальня зона (випромінювання).**
17. Допустимі рівні напруженості ЕМП радіочастотного діапазону.
18. Захист від електромагнітних випромінювань і полів.
- 19. Інфрачервоне випромінювання.**
20. Ультрафіолетове випромінювання.
21. Лазерне випромінювання.

Список літератури

1. Закон України "Про охорону праці" від 14.10.1992 № 2694-ХІІ.
2. Кодекс законів про працю України від 10.12.1971 № 322-VІІІ.
3. Постанова Кабінету Міністрів України "Деякі питання розслідування та обліку нещасних випадків, професійних захворювань і аварій на виробництві" від 30.11.2011 р. № 1232 (із змінами від 19.09.2012).
4. Закон України "Про загальнообов'язкове державне соціальне страхування від нещасного випадку на виробництві та професійного захворювання, які спричинили втрату працездатності" від 23.09.1999 № 1105-XIV.
5. Основи охорони праці. Модуль 2: Основи безпеки праці, пожежної безпеки : навч.-метод. посібник / Е.Н. Абільтарова, М.С. Корець, С.М. Яшанов. – К. : Вид-во НПУ ім. М. П. Драгоманова, 2012. – 387 с.
6. Зеркалов Д.В. Безпека праці. Монографія. – К.: "Основа". 2012. – 637 с.
7. Управління охороною праці: Навч. посібник. / Ткачук К.Н., Мольчак Я.О., Каштанов С.Ф., Полукаров О.І., Ткачук К.К., Полукаров Ю.О., Стасюк В.М. – Луцьк: РВВ ЛНТУ, 2011. – 288 с.
8. Основи охорони праці. Модуль 1: Правові та організаційні питання охорони праці, основи фізіології, гігієни праці та виробничої санітарії : навч.-метод. посібник / Е.Н. Абільтарова, М.С. Корець, С. М. Яшанов. – К. : НПУ ім. М. П. Драгоманова, 2010. – 409 с.
9. Охорона праці: навч. посіб. / З.М. Яремко, С.В. Тимошук, О.І. Третяк, Р.М. Ковтун; за ред. проф. З.М. Яремка. – Львів: Видавничий центр ЛНУ імені Івана Франка, 2010. – 374 с.
10. Запорожець О.І., Протоєрейський О.С., Франчук Г.М., Боровик І. М. Основи охорони праці. Підручник. – К.: Центр учбової літератури, 2009. – 264 с.
11. Грибан В. Г., Негодченко О. В. Охорона праці: навч. посібник. [для студ. вищ. навч. закл.] / В. Г. Грибан, О. В. Негодченко — К.: Центр учбової літератури, 2009. — 280 с.
12. Катренко Л.А., Кіт Ю.В., Пістун І.П. Охорона праці. Курс лекцій. Практикум: Навч. посіб. – Суми: Університетська книга, 2009. – 540 с.
13. Анісімов М.В., Кононенко С.О. Охорона праці в галузі. Курс лекцій: Навч. посібник для студентів пед. навч. закладів. 2-ге вид., перероб. і доп. – Кіровоград: Поліграфічне підприємство "ПОЛІУМ", 2008. – 135 с.
14. Анісімов М.В. Охорона праці. Курс лекцій: Навч. посібник для студентів пед. навч. закладів. 2-ге вид., перероб. і доп. – Кіровоград: Поліграфічне підприємство "ПОЛІУМ", 2008. – 128 с.
15. Серіков Я. О. Основи охорони праці: Навчальний посібник для студентів вищих закладів освіти. – Харків, ХНАМГ, 2007. – 227с.
16. Основи охорони праці: Навч. посіб. / В.В. Березуцький, Т.С. Бондаренко, Г.Г. Валенко та ін.; За заг. ред. В.В. Березуцького. – 2-ге вид., перероб. і доп. – Х.: Факт, 2007. – 480 с.
17. Основи охорони праці: Підручник. 2-ге вид., доп. та перероб. / К.Н. Ткачук, М.О. Халімовський, В.В. Зацарний та ін. — К.: Основа, 2006 — 448 с.
18. Геврик Є. О., Сомар Г. В., Пешко Н. П. Техніка безпеки. Навч. посіб. для студ. вищ. навч. закладів. – К.: Зовнішня торгівля. Ельга, 2006 – 316 с.
19. Гандзюк М. П., Желібо Є. П., Халімовський М. О. Основи охорони праці: Підруч. для студ. вищих навч. закладів. // За ред. М. П. Гандзюка. – 3-е вид., переробл. і доп. – К.: Каравела, 2005.-392 с.
20. Геврик Є. О. Охорона праці: Навчальний посібник для студентів вищих навчальних закладів. – К.: Ельга, Ніка-Центр, 2003. – 280 с.
21. Жидецький В. Ц. Основи охорони праці. – Львів: "Афіша", 2002. – 320 с.

ЗМІСТ

Вступ.....	3
Лекція № 1. Тема: "Загальні питання охорони праці".....	6
Лекція № 2. Тема: "Правові та організаційні основи охорони праці".....	18
Лекція № 3. Тема: "Державне управління охороною праці".....	42
Лекція № 4. Тема: "Основи фізіології та гігієни праці".....	64
Лекція № 5. Тема: "Шкідливі речовини та радіаційна безпека".....	78
Лекція № 6. Тема: "Шум, інфразвук, ультразвук та вібрація".....	90
Лекція № 7. Тема: "Електробезпека та пожежна безпека".....	105
Лекція № 8. Тема: "Повітря робочої зони".....	119
Лекція № 9. Тема: "Освітлення виробничих приміщень. Електромагнітні поля та випромінювання оптичного і радіочастотного діапазону".....	132
Теми рефератів.....	147
Питання, що виносяться на практичні заняття.....	147
Список літератури.....	154

НАВЧАЛЬНО-МЕТОДИЧНЕ ВИДАННЯ

Ткачук Андрій Іванович
Богомаз-Назарова Сніжана Миколаївна

ОСНОВИ ОХОРОНИ ПРАЦІ

КУРС ЛЕКЦІЙ

**навчальний посібник для студентів
вищих педагогічних навчальних закладів
всіх спеціальностей і напрямів підготовки
за освітньо-кваліфікаційним рівнем "бакалавр"**

Підп. до друку 23.01.2017 р. Формат 60×84¹/₁₆. Папір газ.
Друк різнограф. Ум. др. арк. 11,5. Тираж 300. Зам. № 4981.

ЦЕНТР ОПЕРАТИВНОЇ ПОЛІГРАФІЇ «АВАНГАРД»



м. Кропивницький, вул. Пашутінська, 12, оф. 4.

Тел./факс: 24-86-34, 27-02-24,

моб. /050/ 531-73-72, 341-04-33.

<http://avangard.kr.ua>, e-mail: info@avangard.kr.ua